

**Котлы электрические  
отопительные  
ZOTA "BALANCE"**

**Паспорт и инструкция  
по эксплуатации**



## **ВНИМАНИЕ!**

1. Установка котла в отопительную систему и подключение к электросети должны выполняться специалистами сервисного центра или лицензированными электромонтажными фирмами.

2. Эксплуатация котла и системы теплоснабжения без защитного зануления категорически запрещается.

3. Подключение котла к электросети переменного тока необходимо производить с обязательной установкой на вводе автоматического выключателя.

4. Не допускайте превышения давления в котле сверх указанной в технической характеристике величины.

5. Запрещается оставлять котел с теплоносителем при температуре окружающего воздуха ниже 0°C.

6. Не включайте котел в сеть при отсутствии в нем теплоносителя и в случае замерзания теплоносителя.

7. Категорически запрещается устанавливать запорную арматуру на линии подачи теплоносителя из котла, при отсутствии предохранительного клапана, установленного до запорной арматуры и рассчитанного на давление до 0,6 МПа (6 кг/см<sup>2</sup>).

8. Этот паспорт и инструкцию по эксплуатации мы готовили для Вас с большой тщательностью, но в нем могут присутствовать некоторые неточности. Если Вы их заметите, просим Вас сообщить о них, чтобы в будущем мы смогли исправить эти неточности.

## **СОДЕРЖАНИЕ**

	<b>стр.</b>
Введение .....	1
1 Общие сведения об изделии .....	2
2 Технические данные .....	3
3 Комплект поставки .....	4
4 Указание мер безопасности .....	4
5 Устройство и порядок работы котла .....	6
6 Размещение и монтаж .....	9
7 Подготовка к работе и работа котла .....	10
8 Правила эксплуатации и техническое обслуживание .....	10
9 Правила хранения и транспортирования .....	11
10 Утилизация .....	11
11 Характерные неисправности и методы их устранения .....	12
12 Гарантийные обязательства .....	13
13 Свидетельство о приемке и продаже .....	14
Приложение 1 .....	15
Приложение 2 .....	16

**Предприятие-изготовитель оставляет за собой право вносить изменения в конструкцию котла, не ухудшающие потребительского качества изделий.**

## 1. Общие сведения об изделии

1.1. Котел электрический отопительный ZOTA «Balance», далее котел предназначен для обогрева жилых и производственных помещений, а также нагрева воды для технических целей.

Котел должен быть подключен к автономной системе отопления и наполнен теплоносителем. Котел может работать без надзора в помещениях с температурой окружающей среды не ниже +1°C и не выше +35°C и влажностью не более 80%.

1.2. Автономная система отопления должна содержать:

- Котел;
- Вентиль слива и дренажа;
- Мембранный расширительный бак закрытого типа (экспанзомат);
- Циркуляционный насос;
- Предохранительный клапан на давление до 0,6 МПа (6 кг/см<sup>2</sup>);
- Автоматический воздухоотводчик.

1.3. Котел необходимо использовать в системах с принудительной циркуляцией нагреваемого теплоносителя, что позволяет улучшить циркуляцию теплоносителя и повысить эффективность всей системы. Запрещается установка котла в сетях, совмещенных с центральным отоплением без применения развязывающего теплообменника.

1.4. Котлы предназначены для работы в 3-х фазных сетях переменного тока напряжением 380 В частотой 50 Гц с глухозаземленной нейтралью. Номинальное напряжение между нулем и каждой фазой 220 В ±10% (в соответствии с ГОСТ 32144) от 200 В до 240 В. Котлы можно использовать для работы в трехфазной 380 В, и однофазной 220 В, сетях переменного тока, частотой 50 Гц. Номинальное напряжение между нулем и питающей фазой при однофазном подключении 220 В ±10% (в соответствии с ГОСТ 32144) от 200 В до 240 В. При питании пониженным напряжением мощность котла значительно снижается.

**Внимание!** Котел ZOTA - 3 «Balance» можно использовать только для работы в однофазной (220 В) сети переменного тока, частотой 50 Гц.

**⚠** **Внимание!** При подключении котла к однофазной сети токовая нагрузка на питающую сеть возрастает. Необходимо убедиться, что сеть электропитания рассчитана на работу с указанной нагрузкой и обеспечивает работу котла в диапазоне питающих напряжений, указанных в таблице 1.

1.5. Мощность котла до максимальной увеличивается вручную в три ступени при помощи переключателей. Значение потребляемой мощности для каждой ступени указано в таблице 1.

1.6. Котел предназначен для работы в следующих условиях:

- Рабочая температура окружающей среды от +1°C до +35°C;
- Относительная влажность до 80% при температуре +25°C;
- Окружающая среда невзрывоопасная, не содержащая агрессивных газов и паров, разрушающих металлы и изоляцию, не насыщенная токопроводящей пылью и водяными парами;
- Температура транспортировки и хранения от -50°C до +45°C с относительной влажностью не более 80% при температуре +25°C;
- Рабочее положение в пространстве - вертикальное;
- Высота над уровнем моря не более 2000 м.

Оболочка имеет степень защиты IP20, климатическое исполнение УХЛ4;

1.7. Общая жесткость теплоносителя не более 2 мг.экв/дм<sup>3</sup>.

Теплоноситель должен иметь pH 6,5-8,5. Применение жесткой воды вызывает образование накипи в котле, что снижает её теплотехнические параметры и может стать причиной повреждения блока ТЭН.

Применяемый теплоноситель должен находиться в пределах от 0,2 до -0,2 по индексу Ланжелье или в пределах от 5,8 до 6,5 по индексу Ризнера.

Повреждение блока ТЭН из-за образования накипи не попадает под действия гарантийных обязательств. Если жесткость воды не отвечает требуемым параметрам, вода должна быть обработана.

Кроме воды может применяться незамерзающий теплоноситель с содержанием только этиленгликоля или пропиленгликоля, разведенный с водой в концентрации не более 1:1. При использовании этих теплоносителей необходимо выполнять требования по их применению в системах отопления.

1.8. Все котлы прошли подтверждение соответствия требованиям технического регламента, с соответствующим документом (сертификат или декларация) можно ознакомиться на сайте производителя в разделе «Тех. документация» соответствующего котла.

## 2. Технические данные

Таблица 1

№	Наименование	Модель котла ZOTA Balance							
		3	4,5	6	7,5	9	12	15	
1	Обогреваемая площадь, м <sup>2*</sup>	30	45	60	75	90	120	150	
2	Номинальная потребляемая мощность, кВт	3	4,5	6	7,5	9	12	15	
3	Значение потребляемой мощности по ступеням, кВт	1- 2- 3	1,5- 3- 4,5	2- 4- 6	2,5- 5- 7,5	3- 6- 9	4,5- 7,5- 12	6- 9- 15	
4	Внутренний объем бака, л	3			4				
5	Номинальное напряжение питания, В	220 ±10%	380 (220)±10%				380 ±10%		
6	Давление теплоносителя, не более, кг/см <sup>2</sup>	6							
7	Диапазон регулировки температуры теплоносителя, °С	30-85							
8	Номинальный ток внешнего автоматического выключателя, А	16	16 (25)	16 (32)	16 (40)	16 (50)	20	25	
9	Сечение подводящего кабеля (медь), мм <sup>2</sup>	2x4	4x4 (2x4)	4x4 (2x6)	4x4 (2x10)		4x4	4x6	
10	Сечение подводящего кабеля (алюминий), мм <sup>2</sup>	2x6	4x4 (2x6)	4x4 (2x10)		4x6 (2x16)		4x6	4x10
11	Габаритные размеры (ВxШxГ), мм	460x260 x153			567x260 x153		640x260 x153		
12	Масса, не более, кг	7,8	8		9,5		11,5		

\*При нормальных тепловых потерях помещения.

### 3. Комплект поставки

Таблица 2

№	Наименование	Количество, шт
1	Котел	1
2	Кронштейн настенный	1
3	Шуруп 6x50 с пластиковым дюбелем	2
4	Перемычка межфазная (только для котлов от 4,5 до 9 кВт)	1
5	Паспорт	1
6	Потребительская тара	1

### 4. Указание мер безопасности

4.1. Монтаж и подключение к электросети котла должны производиться квалифицированным персоналом в строгом соответствии действующими «Правилами устройства электроустановок», «Правилам технической эксплуатации электроустановок потребителей» (ПУЭ и ПТЭ), требованиям ГОСТ МЭК 60335-1, ГОСТ IEC 60335-2-35, и настоящего документа.

4.2. Монтаж, ремонт и наладка котла должен осуществляться лицами, имеющими разрешение на работу с электроустановками напряжением до 1000В и квалификационную группу по технике безопасности не ниже третьей.

4.3. Класс защиты от поражения электрическим током 01.

4.4. Котел должен подключаться к трехфазной сети с глухозаземленной нейтралью (кроме ZOTA - 3 «Balance» см.п.п. 1.4).

4.5. Котел и трубопроводы системы теплоснабжения подлежат заземлению, при его отсутствии нормальная работа не гарантируется.

4.6. Все работы по осмотру, профилактике и ремонту котла должны проводиться при снятом напряжении.

4.7. Разряды атмосферного электричества могут повредить котел, поэтому во время грозы необходимо отключить его от сети электропитания.

#### 4.8. Запрещается:

- Включение в сеть котла с нарушенной изоляцией проводов;
- Эксплуатация без заземления корпуса котла и системы отопления;
- Эксплуатация котла при наличии протечек теплоносителя через сварные швы и места уплотнений;

- Использование котла в системах отопления с давлением более 0,6 МПа (6 кг/см<sup>2</sup>);

- Включение котла в сеть при полностью закрытой линии разбора теплоносителя в режиме проточного нагревателя, без предохранительного клапана на давление 0,6 МПа (6 кг/см<sup>2</sup>);

- Эксплуатация котла без фильтра грубой очистки, установленном до циркуляционного насоса;

- Эксплуатация котла со снятым кожухом;

- Включение котла при частичном или полном отсутствии в нём теплоносителя;

- Установка запорной арматуры на выходе из котла при отсутствии предохранительного клапана, установленного до запорной арматуры и рассчитанного на давление до 0,6 МПа (6 кг/см<sup>2</sup>);

- Использование изделия в системах отопления с возможным прекращением циркуляции теплоносителя во время работы.

#### 4.9. Использование по назначению.

В случае ненадлежащего использования или использования не по назначению возможна опасность для здоровья и жизни пользователя или третьих лиц, а также опасность для здоровья и жизни пользователя или третьих лиц, а также опасность нанесения ущерба котлу и другим материальным ценностям.

Использование по назначению подразумевает:

- Соблюдение прилагаемых руководств по эксплуатации котла, а также всех прочих компонентов системы;
- Соблюдение всех приведенных в руководствах условий выполнения осмотров и техобслуживания.

Котлом могут пользоваться дети от 8 лет и старше, а также лица с ограниченными физическими, сенсорными или умственными способностями, или не обладающие соответствующим опытом и знаниями, если они находятся под присмотром или были проинструктированы относительно безопасного использования котла и осознают опасности, которые могут возникнуть при несоблюдении определенных правил.

Детям запрещено играть с котлом. Детям запрещается выполнять очистку и пользовательское техобслуживание, если они не находятся под присмотром.

Иное использование, нежели описанное в данном руководстве, или использование, выходящее за рамки описанного здесь использования, считается использованием не по назначению. Использованием не по назначению считается также любое непосредственное применение в коммерческих и промышленных целях.

**Внимание!** Любое неправильное использование запрещено и может привести к потере гарантии.

#### 4.10. Общие указания по технике безопасности.

4.10.1. Опасность для жизни вследствие модифицирования котла или деталей рядом с ним.

1) Ни в коем случае не снимайте, не шунтируйте и не блокируйте защитные устройства.

2) Не выполняйте манипуляций с защитными устройствами.

3) Не нарушайте целостность и не удаляйте прокладки с компонентов котла.

4) Не вносите изменения в следующие элементы:

- Котел;
- Водопроводные трубы и провода;
- Предохранительный клапан;
- Сливные трубопроводы;
- Строительные конструкции, которые могут повлиять на эксплуатационную безопасность котла.

4.10.2. Опасность для жизни в результате отсутствия защитных устройств. Отсутствие защитных устройств (например, предохранительный клапан, расширительный бак) может привести к опасному для жизни ошпариванию и к другим травмам, например, в результате взрыва.

• Попросите специалиста объяснить Вам принцип работы и место расположения защитных устройств.

#### 4.10.3. Опасность ошибочного управления.

В результате ошибочного управления может возникнуть угроза как для Вас лично, так и для других лиц, а также опасность материального ущерба.

• Внимательно ознакомьтесь с настоящим руководством, в частности с главой «Указание мер безопасности» и с предупредительными указаниями.

4.10.4. Опасность травмирования и риск материального ущерба из-за неправильного выполнения или невыполнения технического обслуживания и ремонта.

- Незамедлительно вызовите специалиста для устранения неисправностей и повреждений.

- Соблюдайте заданные межсервисные интервалы.

4.10.5. Риск материального ущерба из - за отрицательной температуры окружающей среды..

- Убедитесь, что в период отрицательных температур система отопления эксплуатируется и во всех помещениях обеспечивается достаточная температура воздуха.

- При остановке котла на продолжительное время (более пяти часов), во избежание размораживания котла и системы отопления в зимнее время (температура воздуха внешней среды ниже 0°C) слейте теплоноситель из котла и системы отопления.

## **5. Устройство и порядок работы котла**

5.1. Котел (Рис.1) состоит из корпуса (2) сварной конструкции с фланцами, патрубком входа теплоносителя (5) и патрубком выхода теплоносителя (4), имеющих резьбу G 1 ¼.

В верхней части корпуса установлен блок нагревательных элементов (6) датчик температуры воды (8). В котлах 12 и 15 кВт в верхней части установлен датчик перегрева теплоносителя (19).

Корпус установлен на основании (3). Защитный кожух (1) выполнен из стального листа и служит для защиты обслуживающего персонала от ожогов и поражения электрическим током. Кожух устанавливается на основании и фиксируется с помощью саморезов.

При необходимости кожух можно снять с основания. Вначале необходимо отвинтить саморезы, которые фиксируют планку с терморегулятором, установлен на передней стенке кожуха. Затем отвинтить саморезы, которые крепят кожух к основанию, и снять кожух. Установка кожуха производится в обратном порядке.

5.2. Для ввода и закрепления силового питающего кабеля предназначен кабельный ввод (12). Для присоединения силового кабеля имеются колодки (14). Внешний термостат присоединяется к колодкам (15).

Схема присоединения котла к питающей сети, приведена на рисунке 3.

5.3. Температура теплоносителя на выходе из котла регулируется с помощью терморегулятора (10) с нанесённой шкалой температуры на ручке.

5.4. С помощью трех переключателей ступеней мощности (9) можно выбрать необходимую мощность котла в соответствии с таблицей 1.

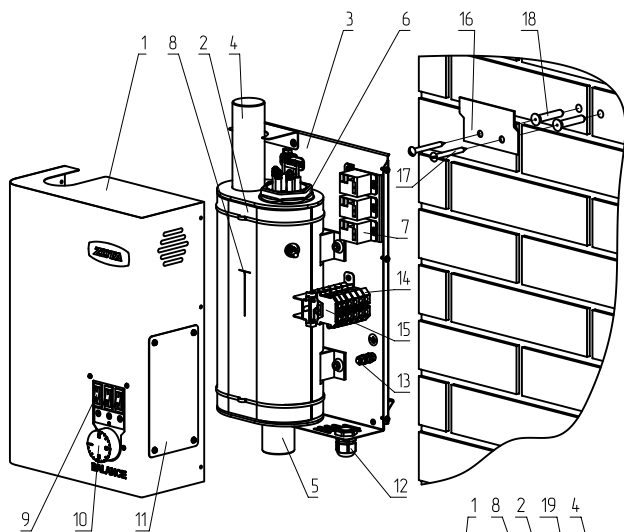
5.5. На основании (3) установлены силовые реле (7), которые управляются регулятором температуры (10) и осуществляют подключение нагревательных элементов к сети переменного тока.

Для котла мощностью 3 кВт подключение нагревательных элементов к питающей сети осуществляются непосредственно регулятором температуры (10) и силовые реле (7) для этой модели не предусмотрены.

5.6. Блок нагревательных элементов котла состоит из трех ТЭНов, имеющих общий фланец G2-B. Блок нагревательных элементов закручивается в верхний фланец корпуса котла через прокладку.

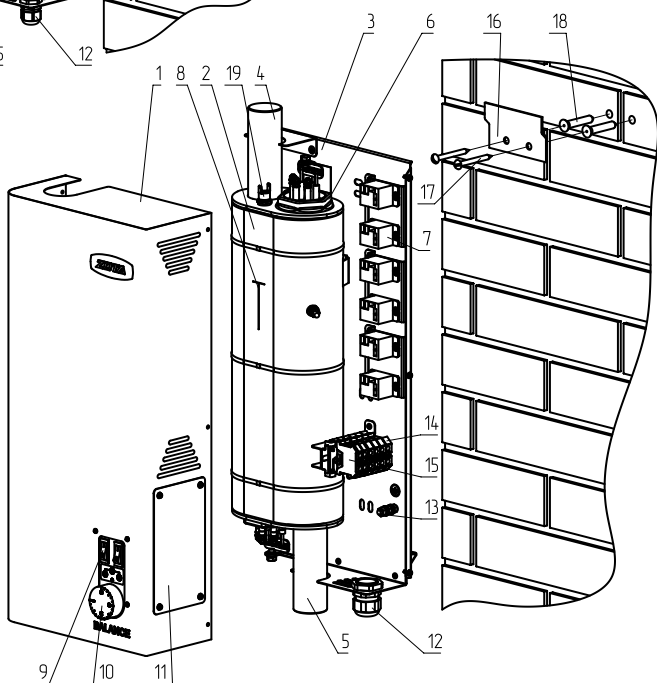
5.7. Котел крепится на стену с помощью кронштейна (16), входящего в комплект изделия.





Balance 3-9 кВт

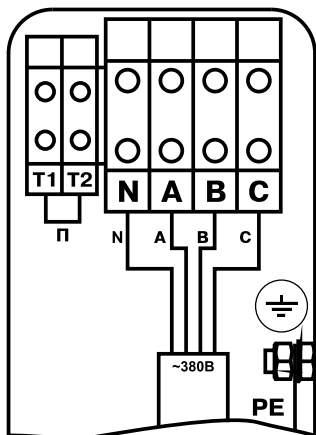
Balance 12-15 кВт



- 1 - Кожух котла
- 2 - Корпус котла
- 3 - Основание котла
- 4 - Патрубок выхода теплоносителя
- 5 - Патрубок входа теплоносителя
- 6 - Блок нагревательных элементов
- 8 - Датчик температуры воды
- 9 - Переключатели ступеней мощности
- 10 - Регулятор температуры
- 11 - Крышка кожуха

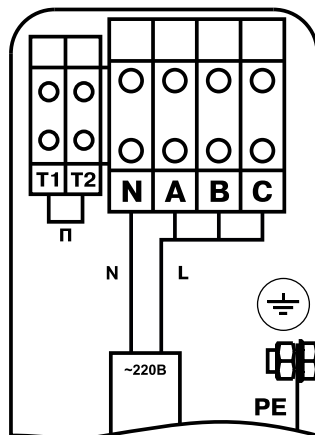
- 12 - Сальник
- 13 - Болт заземления
- 14 - Клеммы подключения силового кабеля
- 15 - Клеммы внешнего термостата (уст.перемычка)
- 16 - Кронштейн крепления к стене
- 17 - Шуруп для крепления кронштейна к стене
- 18 - Дюбель пластмассовый
- 19 - Датчик перегрева теплоносителя

**Рис.1 Конструкция котла и способ его крепления к стене**



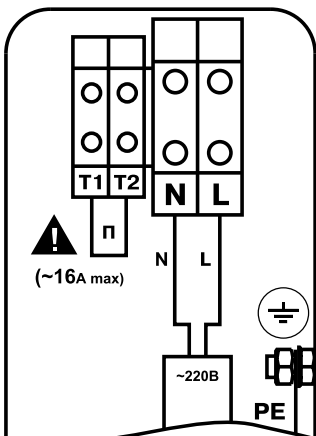
Подключение к трехфазной сети  
~380В, 50Гц

**Рис.2** Схема подключения котла к трехфазной сети



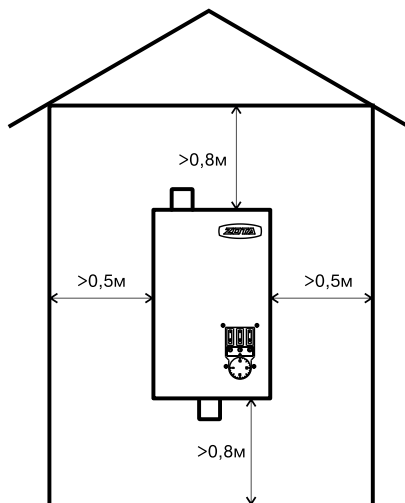
Подключение к однофазной сети  
~220В, 50Гц

**Рис.3** Схема подключения котла к однофазной сети



Подключение к однофазной сети  
~220В, 50Гц

**Рис.4** Схема подключения котла ZOTA - 3 Balance к однофазной сети



**Рис.5** Схема установки котла

## 6. Размещение и монтаж

6.1. Установку котла целесообразно производить по проекту, выполненному специализированной организацией.

6.2 При монтаже котла необходимо выдерживать минимальные расстояния до стен, пола и потолка, указанных на Рис.5.

Расстояние необходимо соблюдать для удобства эксплуатации и сервисного обслуживания.

Запрещается помещать котел в ниши, загораживающие крепежные элементы кожуха и препятствующие естественной вентиляции изделия.

Котел должен размещаться на негорючем основании, использование дерева и пластмассы недопустимо!



**Внимание!** Подключение котла к сети переменного тока следует производить через вводной автоматический выключатель.

Номинальный ток внешнего автоматического выключателя выбирается в соответствии с таблицей 1.

6.3. Монтаж котла рекомендуется производить в следующей последовательности:

- Закрепить кронштейн крепления на вертикальной поверхности в необходимом месте с помощью шурупов, входящих в комплект и установить на него котел как показано на Рис.1;

- Подсоединить котел к системе отопления. Упрощенный варианты схем монтажа котла в отопительную систему представлен в приложении 1. Представленная схема не заменяет проектного чертежа системы отопления и предназначена только для просмотра!;

- Снять крышку кожуха (11) (см. Рис.1), предварительно выкрутив винты крепления;

- Подключить котел к сети переменного тока 380 В, 50Гц, для этого присоединить рабочий нулевой провод на клемму нейтраль (N) котла, фазные провода на клеммы А, В, С. Защитный нулевой провод (РЕ) подключить на болт "ЗАЗЕМЛЕНИЕ";

- При питании котла от однофазной сети переменного тока 220 В, 50Гц присоединить рабочий нулевой провод на клемму нейтраль (N) котла, а фазный на клеммы А, В, С. Защитный нулевой провод (РЕ) подключить на болт "ЗАЗЕМЛЕНИЕ".

Для соединения клемм А, В, С в комплекте имеется переключатель (только для ZOTA - 4,5 Balance ... ZOTA - 9 Balance), которая устанавливается на клеммных колодках, как показано на рисунке 3.

Котел ZOTA - 3 Balance можно использовать только для работы в однофазной сети переменного тока 220 В, 50Гц. Схема подключения показана на рисунке 4.

- При использовании внешнего термостата, убрать переключатель (П) с колодок Т1 и Т2 и присоединить к ним нормально замкнутые контакты реле внешнего термостата.



**Внимание!** При подключении внешнего термостата к котлу ZOTA - 3 Balance ток в цепи управления может достигать величины 16А. Необходимо учитывать это при выборе модели термостата.

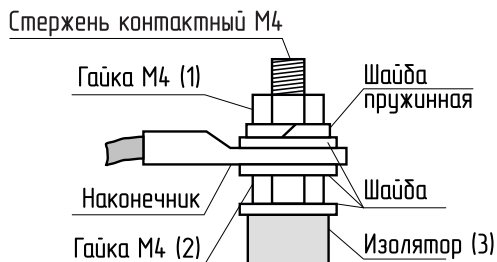
- Закрывать крышку кожуха (11) и закрутить винты крепления.

6.4. Перечень изделий срок службы которых до первого ремонта меньше установленного для изделия в целом: датчики температуры, уплотнительные кольца датчиков температуры и ТЭНБ, регулятор температуры, переключатели ступеней мощности, силовые реле и ТЭНБ.

6.5. При замене блок ТЭН присоединение фазных проводов к выводам блок ТЭН производить согласно Рис.6. Сечение кабеля указано в табл.1.

- Провод нейтрали N подключить на перемычку блока ТЭН.

**Внимание!** При закручивании гайки М4 (1) во избежание короткого замыкания, при повреждении изоляции (3) и последующего выхода из строя блока ТЭН необходимо зафиксировать (рожковым) гаечным ключом гайку М4 (2). Затяжку гайки М4 (1) производить с усилием 1,8 Нм.



**Рис.6 Присоединение проводов к выводам блок ТЭН**

## 7. Подготовка к работе и работа котла

7.1. Проверьте надежность защитного зануления.

7.2. Заполните отопительную систему и котел теплоносителем, исключив при этом попадание теплоносителя внутрь кожуха.

7.3. Проверьте надежность и герметичность всех соединений водяного контура.

7.4. Подайте питающее напряжение на котел через внешний автоматический выключатель.

7.5. Установите необходимую температуру теплоносителя на шкале регулятора температуры.

7.6. Включите требуемое количество ступеней мощности в положение включено (I). Если температура теплоносителя в котле ниже установленной на шкале терморегулятора, то включается нагрев и загораются лампы подсветки переключателей включенных ступеней мощности.

При достижении температуры на выходе из котла заданного значения, отключается нагрев и подсветка переключателей ступеней гаснет.

7.7. По окончании работы котла установите переключатели ступеней в положение отключено (O) и отключите внешний автоматический выключатель.

7.8. В случае отключения котла в зимний сезон необходимо слить из него теплоноситель во избежание замерзания.

## 8. Правила эксплуатации и техническое обслуживание

8.1. Для бесперебойной и долгосрочной работы котла требуется:

- Соответствие параметров электрической сети, указанным в таблице 1 параметрам;

- Использование теплоносителя, соответствующего требованиям п.п. 1.7;

- Выбирать температуру теплоносителя в системе отопления как можно ниже. При температуре ниже 65°C происходит значительно меньшее образование накипи на поверхности ТЭНа, увеличивается его срок службы и повышается КПД;

- Периодически проверять герметичность котла и системы отопления (водоснабжения). При появлении течи незамедлительно ее устранить;

- Перед каждым отопительным сезоном или после длительного простоя необходимо убедиться, что вал насоса вращается. Если вал не вращается, отверните винт для удаления воздуха (см. паспорт на насос). После этого вал насоса нажмите и проверните несколько раз по стрелке, обозначенной на корпусе насоса, при помощи отвертки. Насос должен заработать;

- Перед каждым отопительным сезоном производить осмотр и очистку от загрязнений и продуктов коррозии внутренней поверхности котла и нагревательных элементов (ТЭНов). Повреждение блока ТЭН из-за образования накипи не попадает под действие гарантийных обязательств;

- Периодически (не реже одного раза в год и перед каждым отопительным сезоном) проводить визуальный осмотр электрических контактов, зачищать их и производить протяжку с усилием 1,8 Нм для исключения нагрева электрических контактов.

- При проведении технического обслуживания необходимо проверять состояние изделий указанных в пункте 6.4 и в случае необходимости заменить их.

8.2. Работы по осмотру, профилактике и ремонту котла проводить при снятом напряжении.

8.3. Данные работы по техническому обслуживанию могут выполняться специалистами регионального сервисного центра при подписании дополнительного договора о сервисном обслуживании изделия.

8.4. При проведении технического обслуживания необходимо проверять состояние изделий указанных в пункте 6.4 и в случае необходимости заменить их. Для замены вышедших из строя запчастей, используйте только запчасти торговой марки ZOTA.

## **9. Правила хранения и транспортирования**

9.1. Хранить котел необходимо в помещениях с естественной вентиляцией, где колебания температуры и влажность воздуха существенно меньше, чем на открытом воздухе в районах с умеренным и холодным климатом при температуре не выше +45°C и не ниже -50°C, относительной влажности не более 80% при +25°C.

9.2. Котел в упаковке производителя можно транспортировать любым видом закрытого транспорта с обязательным соблюдением мер предосторожности при перевозке хрупких грузов.

9.3. Котлы поставляются в упаковке из гофрокартона.

## **10. Утилизация**

10.1. В конструкции котлов не применяются материалы и покупные изделия, наносящие вред здоровью человека или окружающей среде.

10.2. После списания котла он подлежит вторичной переработке.

10.3. Теплоизоляция переработке не подлежит.

## 11. Характерные неисправности и методы их устранения

Таблица 3

№	Наименование неисправности, внешнее проявление	Вероятная причина	Метод устранения
1	Котел не включается	Не подается электропитание на ввод, отсутствует контакт в местах присоединения кабеля к клеммным колодкам	Проверить питающее напряжение на клеммных колодках, зачистить провода в местах контакта
2	Котел включается, греет плохо, температура теплоносителя не повышается	Установлена недостаточная температура теплоносителя, вышли из строя ТЭНы	Установите необходимую температуру теплоносителя; проверить ТЭНы
3	Котел включается, температура теплоносителя повышается быстро, нагрев отключается	Недостаточная циркуляция теплоносителя, воздух в системе отопления	Проверить подключение насоса; удалите воздух из системы отопления
4	Отключается вводной автомат	Неправильное подключение, вышли из строя ТЭНы	Подключить котел в соотвии с паспортом; замените блок ТЭН
5	Появление течи из под прокладки блока ТЭН	Перегрев котла и превышение допустимого давления в котле	Заменить прокладку блока ТЭН, устранить причину перегрева и превышения давления

## **12. Гарантийные обязательства**

12.1. Предприятие - изготовитель гарантирует:

- Соответствие характеристик котла паспортным данным;
- Надежную и безаварийную работу котла и пускорегулирующей аппаратуры при условии соблюдения всех требований настоящего паспорта, квалифицированного монтажа и правильной эксплуатации, своевременного технического обслуживания, а также соблюдение условий транспортирования и хранения;

- Безвозмездную замену вышедших из строя деталей в течении гарантийного срока при соблюдении условий, указанных в настоящем паспорте.

12.2. Гарантийный срок работы котла устанавливается 12 месяцев со дня реализации торгующей организацией. Если дату продажи установить невозможно, этот срок исчисляется со дня изготовления.

Срок службы котла 6 лет (Не распространяется на перечень комплектующих с ограниченным ресурсом согласно п.п.6.4).

12.3. Рекламации на работу котла не принимаются, бесплатный ремонт, и замена котла не производится в случаях:

- Параметры электрической сети не соответствуют значениям, указанным в Таблице 1 (в соответствии с ГОСТ 32144);

- Если отсутствует заземление системы отопления и котла;

- Если отсутствует проведение водоподготовки и подготовки отопительной системы;

- Повреждение оборудования, возникшее вследствие нарушений правил монтажа, эксплуатации и обслуживания;

- Небрежного хранения и транспортировки котла как потребителем, так и любой другой организацией;

- Самостоятельного ремонта котла потребителем;

- Использование котла не по назначению;

- Выход из строя изделия из-за образования накипи или использования теплоносителя ненадлежащего качества (см. п.п. 1.7), работы с частичным или полным отсутствием теплоносителя.

12.4. При выходе из строя котла предприятие-изготовитель не несет ответственности за остальные элементы системы, техническое состояние объекта в целом, в котором использовалось данное изделие, а также за возникшие последствия.

Изделие, утратившее товарный вид по вине потребителя, обмену по гарантийным обязательствам не подлежит.

По вопросам качества котла обращаться на предприятие-изготовитель по адресу:

660061, г. Красноярск, ул. Калинина, 53А,

ООО ТПК «Красноярскэнергокомплект» тел.(391)247-77-77, [www.zota.ru](http://www.zota.ru).

Служба тех.поддержки: тел.(391)268-39-06, e-mail: [service@zota.ru](mailto:service@zota.ru).

### 13. Свидетельство о приемке и продаже

Котел электрический отопительный  
ZOTA «Balance» - \_\_\_\_ Серийный №



Соответствует техническим условиям ТУ 27.51.25-009-47843355-2018 и признан годным для эксплуатации.

Испытан избыточным давлением 1 PS по ГОСТ IEC 60335-2-35-2014.

Сварочная бригада № \_\_\_\_\_

Клеймо опрессовщика \_\_\_\_\_

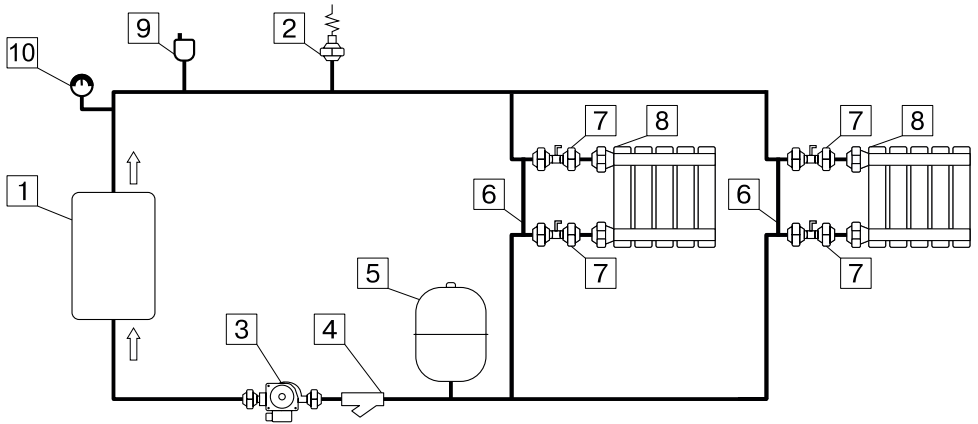
Штамп ОТК \_\_\_\_\_

Дата выпуска « \_\_\_\_ » \_\_\_\_\_ 20 \_\_\_\_ г.

Дата продажи « \_\_\_\_ » \_\_\_\_\_ 20 \_\_\_\_ г.

М.П.





**Рис.7 Упрощенная схема подключения котла в отопительную систему с циркуляционным насосом**

- 1 - Котел
- 2 - Предохранительный клапан
- 3 - Насос
- 4 - Грязевой фильтр
- 5 - Мембранный бак расширительного типа
- 6 - Перемычка (байпас)
- 7 - Вентиль
- 8 - Отопительные приборы
- 9 - Автоматический воздухоотводчик
- 10 - Манометр

Учет технического обслуживания котла

<b>Дата</b>	<b>Замечания о техническом состоянии</b>	<b>Выполняемая работа</b>	<b>Должность, фамилия и подпись ответственного лица</b>





**ЗАВОД ОТОПИТЕЛЬНОЙ ТЕХНИКИ И АВТОМАТИКИ**

---

660061, Россия, г. Красноярск, ул. Калинина, 53А, а/я 26313  
тел./факс (391) 247-77-77, 247-78-88, 247-79-99  
e-mail: [info@zota.ru](mailto:info@zota.ru), [www.zota.ru](http://www.zota.ru)