

ПАСПОРТ. РУКОВОДСТВО ПО ЭКСПЛУАТАЦИИ



Произведено по технологии: VALTEC s.r.l., Via Pietro Cossa, 2, 25135-Brescia, ITALY
Изготовитель: TAIZHOU JIAHENG VALVES CO.,LTD, Huxin Village, Chumen Town, Yuhuan County, China



КРАНЫ ЛАТУННЫЕ ШАРОВЫЕ ПОЛНОПРОХОДНЫЕ ДЛЯ ГАЗА VALGAS

Модели: **VT.271**
VT.272
VT.277
VT.278



ПС - 47020

Паспорт разработан в соответствии с требованиями ГОСТ 2.601-2019

ПАСПОРТ. РУКОВОДСТВО ПО ЭКСПЛУАТАЦИИ

1. Назначение и область применения

1.1. Краны применяются в качестве запорной арматуры на трубопроводах низкого и среднего давления систем газоснабжения как природным, так и сжиженным углеводородным газом (СУГ). Допускается использование крана на трубопроводах холодной и горячей воды, сжатого воздуха, жидких углеводородов.

1.2. Краны имеют разрешение Федеральной службы по экологическому, технологическому и атомному надзору РФ на их применение для газопроводов низкого и среднего давления.

2. Модели:

- VT.271 – резьба внутренняя-внутренняя, стальная рукоятка;
- VT.272 – резьба внутренняя-наружная, стальная рукоятка;
- VT.277 – резьба внутренняя-внутренняя, ручка «бабочка»;
- VT.278 – резьба внутренняя-наружная, ручка «бабочка».

3. Технические характеристики

№	Характеристика	Ед.изм.	Значение
1	Давление рабочее для газа,	МПа	0,3
2	Номинальное давление для воды, PN	МПа	4,0
3	Пробное давление для воды	МПа	6,0
4	Тип по эффективному диаметру		полнопроходной
5	Интервал температур рабочей среды для газа	°С	-20...+60
6	Интервал температур рабочей среды для жидкостей	°С	-20...+150
7	Рабочая среда		Газ, вода, пар, гликоли 50%
8	Средний полный ресурс	циклы	12000
9	Средняя полная наработка на отказ	циклы	12000
10	Средний полный срок службы	лет	30
11	Стандарт присоединительной резьбы		трубная ГОСТ 6357-81
12	Диапазон номинальных диаметров, DN	мм	15;20;25
13	Ремонтопригодность		нет
14	Условная пропускная способность для номинального диаметра (по воде):		
14.1	- 1/2"	м ³ /час	17
14.2	- 3/4"	м ³ /час	41
14.3	- 1"	м ³ /час	70
15	Класс герметичности затвора по ГОСТ 9544-2015		«А»
16	Климатическое исполнение		УХЛ 3.1

Паспорт разработан в соответствии с требованиями ГОСТ 2.601-2019

ПАСПОРТ. РУКОВОДСТВО ПО ЭКСПЛУАТАЦИИ

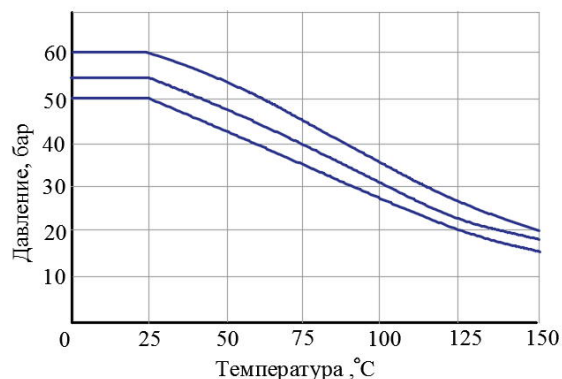
4. Максимально допустимый изгибающий момент на корпус

Условный проход в дюймах	1/2"	3/4"	1"
Изгибающий момент, Нм	120	200	350

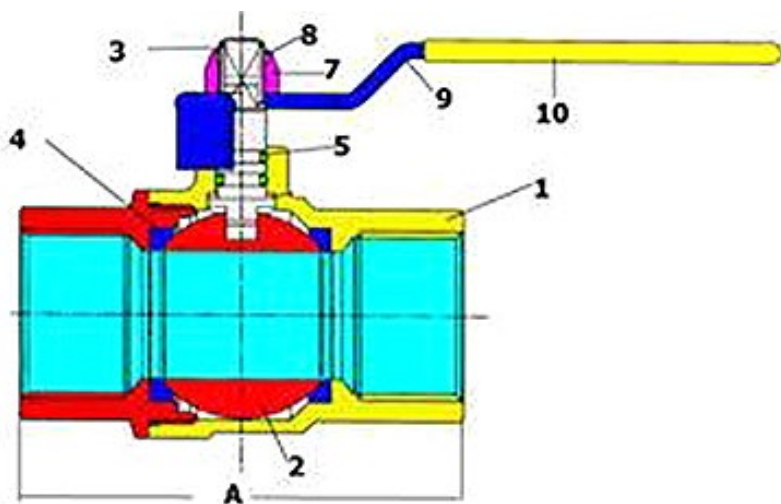
5. Предельно-допустимые крутящие моменты при монтаже

Условный проход в дюймах	1/2"	3/4"	1"
Крутящий момент, Нм	35	45	65

6. График зависимости рабочего давления от температуры (для воды)



7. Устройство и принцип работы



Паспорт разработан в соответствии с требованиями ГОСТ 2.601-2019

ПАСПОРТ. РУКОВОДСТВО ПО ЭКСПЛУАТАЦИИ

Корпус крана 1 выполнен из двух латунных, никелированных деталей (CW617N), соединенных между собой на резьбе с герметизацией пропиленакрилатным клеем анаэробного отверждения *Loctite* (допущен для контакта с пищевыми жидкостями).

Запорный орган крана представляет собой латунный хромированный по медной подложке шар 2 (CW617N), приводимый в движение латунным штоком 3 (CW614N). В качестве седельных уплотнений использованы тефлоновые кольца 4 (PTFE). Уплотнение штока выполнено в виде двух колец 5 из витона (FPM). Рукоятка 9 крепится при помощи гайки 7, имеющей полиэтиленовый вкладыш 8, предотвращающий самопроизвольное отвинчивание гайки. У моделей 271, 272 рукоятка стальная, оцинкованная с защитным ПХВ покрытием. Модели 277, 278 имеют окрашенные, силуминовые ручки «бабочки».

8. Номенклатура и габаритные размеры

Du	Размеры в мм, вес в г							
	VT271		VT272		VT277		VT278	
	A	Вес	A	Вес	A	Вес	A	Вес
1/2"	58	201	66	227	58	188	66	204
3/4"	70	359	81	371	70	323	81	399
1"	83	541	95					

9. Рекомендации по монтажу

- Краны могут устанавливаться в любом монтажном положении.
- В соответствии с ГОСТ 12.2.063-2015 п.9.6, арматура не должна испытывать нагрузок от трубопровода (изгиб, сжатие, растяжение, кручение, перекосы, вибрация, несоосность патрубков, неравномерность затяжки крепежа). При необходимости должны быть предусмотрены опоры или компенсаторы, снижающие нагрузку на арматуру от трубопровода.
- Несоосность соединяемых трубопроводов не должна превышать 3мм при длине до 1м плюс 1мм на каждый последующий метр (СП 73.13330.2016 п.5.1.8).
- Муфтовые соединения следует выполнять, не превышая допустимые крутящие моменты, указанные в разделе 5 настоящего паспорта. При этом монтажный ключ должен воздействовать на присоединяемый полукорпус крана, а не на противоположный.

10. Указания по эксплуатации и обслуживанию

- Краны должны эксплуатироваться при условиях, изложенных в таблице технических характеристик.

Паспорт разработан в соответствии с требованиями ГОСТ 2.601-2019

ПАСПОРТ. РУКОВОДСТВО ПО ЭКСПЛУАТАЦИИ

10.2. Не допускается эксплуатировать краны с ослабленной гайкой крепления рукоятки, т.к. это может привести к поломке штока.

10.3. Категорически запрещается допускать замерзание рабочей среды внутри крана. При осушении системы в зимний период кран должен быть оставлен полуоткрытым, чтобы рабочая среда не осталась в полостях за затвором.

10.4. Для предотвращения «прикипания» шарового затвора к седельным кольцам, рекомендуется 1 раз в 6 месяцев производить принудительный цикл закрытия/открытия крана.

11. Условия хранения и транспортировки

11.1. Краны должны храниться в упаковке предприятия – изготовителя по условиям хранения 3 по таблице 13 ГОСТ 15150-69.

11.2. Транспортировка кранов должна осуществляться в соответствии с условиями 5 по таблице 13 ГОСТ 15150-69.

12. Утилизация

12.1. Утилизация изделия (переплавка, захоронение, перепродажа) производится в порядке, установленном Законами РФ от 04 мая 1999 г. № 96-ФЗ "Об охране атмосферного воздуха" (с изменениями и дополнениями), от 24 июня 1998 г. № 89-ФЗ (с изменениями и дополнениями) "Об отходах производства и потребления", от 10 января 2002 № 7-ФЗ « Об охране окружающей среды» (с изменениями и дополнениями), а также другими российскими и региональными нормами, актами, правилами, распоряжениями и пр., принятыми во использование указанных законов.

12.2. Содержание благородных металлов: *нет*

13. Гарантийные обязательства

13.1. Изготовитель гарантирует соответствие изделий требованиям безопасности, при условии соблюдения потребителем правил использования, транспортировки, хранения, монтажа и эксплуатации.

13.2. Гарантия распространяется на все дефекты, возникшие по вине завода - изготовителя.

13.3. Гарантия не распространяется на дефекты, возникшие в случаях:

- нарушения паспортных режимов хранения, монтажа, испытания, эксплуатации и обслуживания изделия;
- ненадлежащей транспортировки и погрузо-разгрузочных работ;
- наличия следов воздействия веществ, агрессивных к материалам изделия;
- наличия повреждений, вызванных пожаром, стихией, форс - мажорными обстоятельствами;
- повреждений, вызванных неправильными действиями потребителя;
- наличия следов постороннего вмешательства в конструкцию изделия.

ПАСПОРТ. РУКОВОДСТВО ПО ЭКСПЛУАТАЦИИ

13.4. Изготовитель оставляет за собой право вносить в конструкцию изделия изменения, не влияющие на заявленные технические характеристики. При этом фактический вес изделия не должен отличаться от веса, заявленного в настоящем паспорте, более, чем на 10%.

14. Условия гарантийного обслуживания

14.1. Претензии к качеству товара могут быть предъявлены в течение гарантийного срока.

14.2. Неисправные изделия в течение гарантийного срока ремонтируются или обмениваются на новые бесплатно. Потребитель также имеет право на возврат уплаченных за некачественный товар денежных средств или на соразмерное уменьшение его цены. В случае замены, замененное изделие или его части, полученные в результате ремонта, переходят в собственность сервисного центра.

14.3. Решение о возмещении затрат Потребителю, связанных с демонтажом, монтажом и транспортировкой неисправного изделия в период гарантийного срока принимается по результатам экспертного заключения, в том случае, если товар признан ненадлежащего качества.

14.4. В случае, если результаты экспертизы покажут, что недостатки товара возникли вследствие обстоятельств, за которые не отвечает изготовитель, затраты на экспертизу изделия оплачиваются Потребителем.

14.5. Изделия принимаются в гарантийный ремонт (а также при возврате) полностью укомплектованными.

Valtec s.r.l.
Amministratore
Delegato

ПАСПОРТ. РУКОВОДСТВО ПО ЭКСПЛУАТАЦИИ

ГАРАНТИЙНЫЙ ТАЛОН № _____

Наименование товара

**КРАНЫ ЛАТУННЫЕ ШАРОВЫЕ, ДЛЯ ГАЗА,
СЕРИИ «VALGAS»**

№	Модель	DN	К-во
1	VT.271		
2	VT.272		
3	VT.277		
4	VT.278		

Название и адрес торговой организации _____

Дата продажи _____ Подпись продавца _____

Штамп или печать
торговой организации

С условиями гарантии СОГЛАСЕН:

ПОКУПАТЕЛЬ _____ (подпись)

**Гарантийный срок - Десять лет (сто двадцать месяцев) с
даты продажи конечному потребителю**

По вопросам гарантийного ремонта, рекламаций и претензий к качеству изделий обращаться в сервисный центр по адресу: г.Санкт-Петербург, ул. Профессора Качалова, дом 11, корпус 3, литер «А», тел/факс (812)3247750

При предъявлении претензии к качеству товара, покупатель предоставляет следующие документы:

1. Заявление в произвольной форме, в котором указываются:
 - название организации или Ф.И.О. покупателя, фактический адрес и контактные телефоны;
 - название и адрес организации, производившей монтаж;
 - основные параметры системы, в которой использовалось изделие;
 - краткое описание дефекта.
2. Документ, подтверждающий законность приобретения изделия.
3. Акт гидравлического испытания системы, в которой монтировалось изделие.
4. Настоящий заполненный гарантийный талон.

Отметка о возврате или обмене товара:

Дата: «__» _____ 20__ г. Подпись _____

ПАСПОРТ. РУКОВОДСТВО ПО ЭКСПЛУАТАЦИИ