

эпидемиологическим и гигиеническим требованиям к товарам, подлежащим санитарно-эпидемиологическому надзору (контролю) утв. Решением Комиссии таможенного союза №299 от 28.05.2010 (глава II, раздел 3) (экспертное заключение №2246г/2017).

#### 9. Условия эксплуатации

Не допускаются удары и другие воздействия, приводящие к механическим или термическим повреждениям корпуса сифона.

#### 10. Упаковка

Мешок из ПЭ	1 шт.
Картонная коробка 320x250x410 мм.	10 шт.

#### 11. Гарантия

Гарантия на изделие составляет 12 месяцев со дня продажи.

#### 12. Дата изготовления

Дата изготовления указана на этикетке упаковочной коробки.

Производитель оставляет за собой право без предварительного уведомления покупателя вносить изменения в конструкцию, комплектацию или технологию изготовления изделия с целью улучшения его свойств.

#### Изготовитель

ООО «ХЛ-РУС», Россия, 140187, Московская область, г. Жуковский, ул. Королева, д. 2. т. + (498) 479-5875 [www.hlrus.com](http://www.hlrus.com), [www.xl-рус.рф](http://www.xl-рус.рф)



## Общество с ограниченной ответственностью «ХЛ-РУС»

140187, Московская область,  
г. Жуковский, ул. Королева, д.2.  
Тел.: +7 (498) 479-58-75, +7 (985) 211-6864  
Email: [zavod@hlrus.com](mailto:zavod@hlrus.com)  
[www.hlrus.com](http://www.hlrus.com)  
[www.xl-рус.рф](http://www.xl-рус.рф)



## Сифон для кондиционеров HL138



## Паспорт качества и руководство по эксплуатации

## 1. Назначение

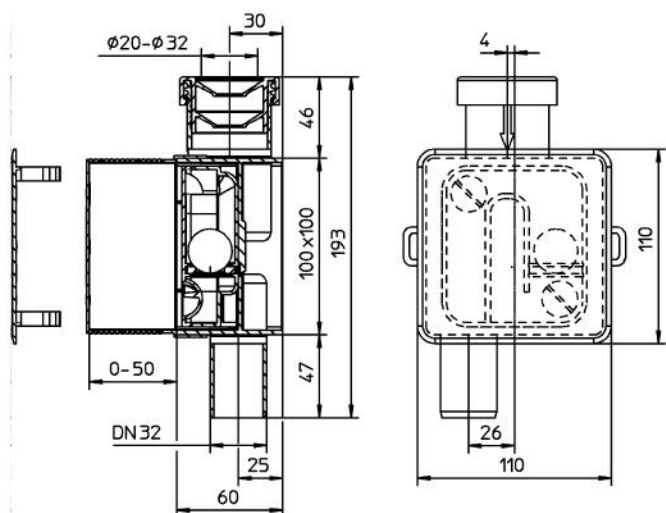
Сифон предназначен для отвода в канализацию конденсата от кондиционеров и фанкойлов.

## 2. Описание

Встроенный сифон для сбора дренажа от кондиционеров, вертикальный, с гидрозатвором высотой 50 мм и механическим запахозапирающим устройством, не пропускающим запах из канализации при высыхании воды в гидрозатворе, с декоративной крышкой и строительной заглушкой. Входной патрубок с эластичной прокладкой для подсоединения труб  $\text{Ø}20\text{-}\text{Ø}32$  мм, выпускной патрубок DN32.

## 3. Комплектность поставки

1. Корпус сифона 100x100x60 мм из ПП.
2. Съёмная кассета с гидрозатвором высотой 50 мм и механическим запахозапирающим устройством – шариком, из ПП.
3. Строительная заглушка из ПП, подрезаемая по размеру.
4. Декоративная крышка 110x110 мм с пружинными зажимами для крепления в корпусе трапа из ABS.



## 4. Технические характеристики

Присоединительные размеры

Вход  $\text{Ø}20\text{-}\text{Ø}32$  мм

Выход DN32

Вес

0,28 кг

Пропускная способность

0,15 л/с

Срок службы

не менее 50 лет

Рабочий диапазон температуры стоков

от 0 до 100°C

## 5. Принцип действия

При сливе дренажа от кондиционеров вода проходит через съёмную кассету, герметично соединённую с корпусом с помощью эластичных уплотнительных прокладок. Кассета имеет гидрозатвор высотой 50 мм и механическое запахозапирающее устройство в виде шарика, который при высыхании гидрозатвора не пропускает запахи из канализации.

## 6. Особенности монтажа

Корпус сифона со строительной заглушкой монтируется в углублении стены.

**! Расстояние по вертикали от выпускного патрубка кондиционера до сифона HL138 должно быть не менее 0,2 м и не более 3,5 м.**

6.2. К входному и выпускному патрубку подсоединяются трубопроводы.

6.3. Перед заделкой трубопроводов провести гидравлические испытания в соответствии с разделом 7.5 СП 73.13330.2012 «Внутренние санитарно-технические системы зданий».

6.4. После проведения испытания и завершения отделки стены строительная заглушка отрезается вровень к поверхности стены и сифон закрывается декоративной крышкой.

## 7. Обслуживание

7.1. Снять декоративную крышку.

7.2. Вынуть из корпуса сифона кассету с гидрозатвором и механическим запахозапирающим устройством. При этом вода в гидрозатворе остается внутри кассеты.

7.3. Промыть кассету или, при сильном загрязнении, заменить её.

7.4. Установить декоративную крышку.



## 8. Качество продукции

Сифон изготовлен в соответствии с ТУ 3700-003-00269682-2017 и соответствует требованиям ГОСТ 23289-94 (сертификат соответствия № РОСС RU.AB24.H08862), а также соответствует Единым санитарно-