

ТЕХНИЧЕСКИЙ ПАСПОРТ ИЗДЕЛИЯ



**СОЕДИНИТЕЛЬНЫЕ ДЕТАЛИ
КОМПРЕССИОННОГО ТИПА**

ГОСТ 32415-2013



ПФК 016



1. Назначение

Соединительные детали компрессионного типа т.м. VALFEX® (далее-фитинги) из полипропилена PP-R (допускается PP-H) применяются для соединения полиэтиленовых труб кольцевого сечения по ГОСТ 18599 и/или ГОСТ 32415-2013 номинальным диаметром от 20 до 110 мм, предназначенные для транспортирования воды с температурой до 40° С и максимальным рабочим давлением 1,6МПа в системах хозяйственно-питьевого водоснабжения, а также для транспортирования других жидких сред, к которым материал фитингов и их уплотнительных элементов химически стоек.

2. Конструкция компрессионных фитингов

2.1 Фитинг состоит из корпуса, резьбовой крышки, упорной втулки, разрезной цанги, компрессионного элемента и уплотнительного элемента. Конструкция компрессионной части показана на рисунке 1.

2.2 Составные части фитинга (кроме уплотнительного кольца) производятся методом литья под давлением.

2.3 Составные части фитингов (корпуса, резьбовые крышки, упорные втулки) изготавливаются из полипропилена PP-R (допускается PP-H).

2.4 Толщина стенки в любом месте фитинга рассчитана на максимальное рабочее давление 1,6 МПа (PN16).

2.5 Цвет корпусов фитингов черный; резьбовых крышек — синий. Цвет других частей фитингов не регламентируется.

2.6 Соединение резьбовой крышки поз.5 и корпуса поз.1 осуществляется при помощи трапециевидной резьбы, которая позволяет выдерживать большие осевые нагрузки.

2.7 Конструкция уплотнительного кольца исключает самопроизвольное выпадение из корпуса фитинга при сборке и разборке и обеспечивает герметичность соединения трубы с фитингом.

2.8 Компрессионный элемент поз.4 имеет специальный профиль внутренней поверхности, который предотвращает выпадение полиэтиленовой трубы поз.6 из корпуса фитинга поз.1 внутренним давлением воды.

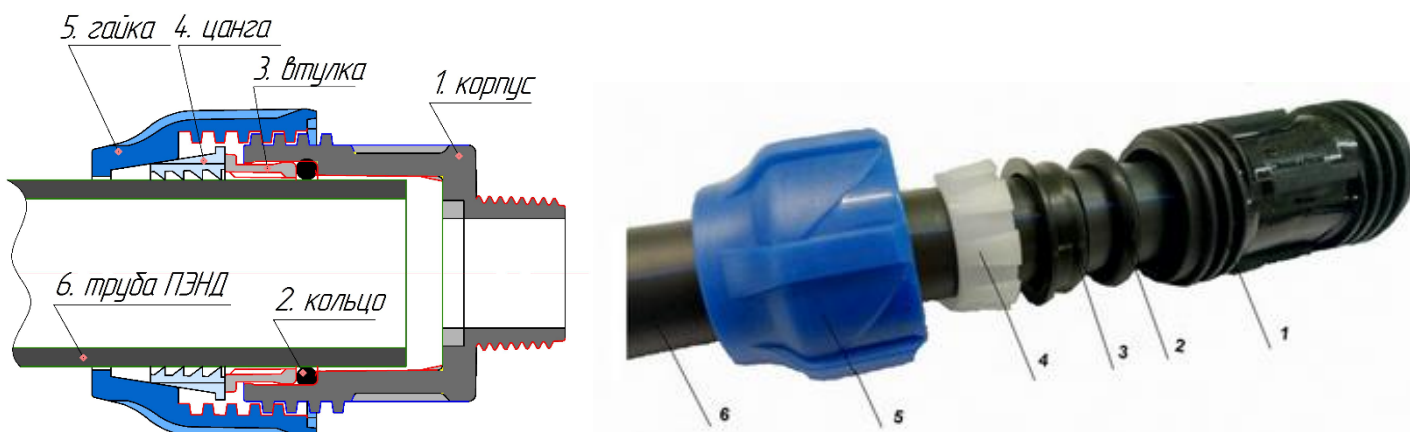


Рисунок 1. Конструкция компрессионной части фитинга

Таблица 1. Конструктивные элементы компрессионной части фитинга.

| № | Наименование | Материал |
|---|--|----------------------------------|
| 1 | Корпус | Полипропилен |
| 2 | Резиновое уплотнительное кольцо | NBR (Бутадиен-нитрильный каучук) |
| 3 | Упорная втулка | Полипропилен |
| 4 | Разрезная цанга (компрессионный элемент) | Полиоксиметилен (ПОМ) |
| 5 | Резьбовая крышка | Полипропилен |
| 6 | Труба | ПЭНД |

3. Условия применения фитингов для гарантированного срока службы

Соединительные детали компрессионного типа т.м. VALFEX® следует применять в системах водоснабжения с максимальным рабочим давлением $P_{\text{макс}}$ 0,8; 1,0; 1,25; 1,6 МПа и температурными режимами, указанными в таблице 2.

Таблица 2. Условия применения фитингов

| Класс эксплуатации | $T_{\text{раб}}, ^\circ\text{C}$ | Время при $T_{\text{раб}},$ год | $T_{\text{макс}}, ^\circ\text{C}$ | Время при $T_{\text{макс}},$ год | $T_{\text{авар}}, ^\circ\text{C}$ | Время при $T_{\text{авар}},$ ч | Область применения |
|--------------------|----------------------------------|---------------------------------|-----------------------------------|----------------------------------|-----------------------------------|--------------------------------|------------------------|
| XВ | 20 | 50 | — | — | — | — | Холодное водоснабжение |

Примечание

$T_{\text{раб}}$ - рабочая температура или комбинация температур транспортируемой воды, определяемая областью применения;

$T_{\text{макс}}$ - максимальная рабочая температура, действие которой ограничено по времени;

$T_{\text{авар}}$ - аварийная температура, возникающая в аварийных ситуациях при нарушении систем регулирования.

4. Технические характеристики

4.1 Фитинги должны иметь ровную и гладкую наружную и внутреннюю поверхности. На поверхности фитингов не допускаются пузыри, трещины, раковины и посторонние включения. Окраска фитингов из термопластов должна быть сплошной и равномерной.

4.2 Изменение показателя текучести расплава (ПТР) фитингов в сравнении с ПТР исходного материала должно быть не более: 30%

4.3 Стойкость к внутреннему давлению соединений труб из РЕ с помощью компрессионных фитингов должна проверяться при режимах испытаний, указанных в таблице 3.

Таблица 3.

| Температура испытаний, $^\circ\text{C}$ | Время испытаний, ч, не менее | Испытательное давление ¹⁾ , бар |
|---|------------------------------|--|
| 20 | 1000 | 1,1 PN |

¹⁾PN- номинальное давление фитинга, как правило, PN6, PN10 или PN16.

4.4 Стойкость к внутреннему давлению соединений труб из РЕ с помощью компрессионных фитингов должна проверяться при режимах испытаний, указанных в таблице 4.

Таблица 4.

| Температура испытаний, $^\circ\text{C}$ | Время испытаний, ч, не менее | Испытательное давление ¹⁾ , бар |
|---|------------------------------|--|
| 20 | 1000 | 1,2PN |

¹⁾PN- номинальное давление фитинга, как правило, PN6, PN10 или PN16.

4.5 Пожарно- технические характеристики фитингов из полипропилена указаны в таблице 5.

Таблица 5.

| | |
|-------------------------------|----|
| Группа горючести | Г3 |
| Группа воспламеняемости | В3 |
| Дымообразующая способность | Д3 |
| Токсичность продуктов горения | Т2 |

4.6. Основные показатели свойств полипропилена PP- представлены в табл. 6

Таблица 6. Основные показатели свойств полипропилена (ПП).

| №п/п | Наименование показателя | Значение |
|------|--|----------------------|
| 1 | Плотность, г/см ² | 0,898-0,905 |
| 2 | Температура плавления, °С | 140-153 |
| 3 | Температура размягчения по Вика, °С | 130-133 |
| 4 | Показатель текучести расплава, г/10мин | 0,3 |
| | 230 ⁰ С/2,16кг | |
| | 190 ⁰ С/5,0кг | 0,5 |
| | 230 ⁰ С/5,0кг | 1,5 |
| 5 | Предел текучести при растяжении, МПа | 26 |
| 6 | Предел прочности при разрыве, МПа | 21 |
| 7 | Относительное удлинение при разрыве, % | >300 |
| 8 | Относительное удлинение при пределе текучести, % | 15 |
| 9 | Модуль упругости при изгибе, Н/мм ² | 850 |
| 10 | Модуль упругости при растяжении, Н/мм ² | 1000 |
| 11 | Удельная вязкость при 0°С, Дж/м ² | 10 |
| 12 | Удельная теплоемкость, кДж/кг ⁰ С | 2 |
| 13 | Насыпная плотность гранул, г/см ³ | 0,5 |
| 14 | Расчетная усадка, % | 1,2-2,5 |
| 15 | Массовая доля летучих веществ, мг/кг, не более | 350 |
| 16 | Коэффициент линейного теплового расширения, °С-1 | 1,5x10 ⁻⁴ |
| 17 | Коэффициент теплопроводности, Вт/м°С | 0,24 |

4.6. Геометрические размеры выпускаемой продукции указаны на **рисунках 2-15** и в таблицах №№7-20.

Рисунок 2. Муфта компрессионная соединительная

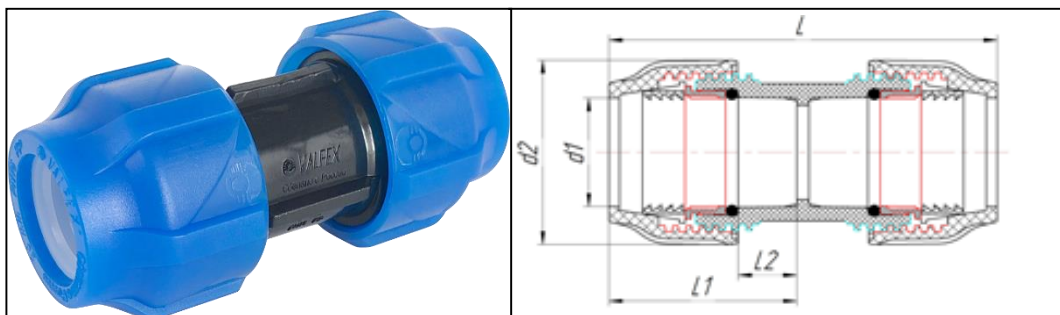


Таблица 7. Муфта компрессионная соединительная

| Муфта соединительная | | | | | |
|----------------------------|-------|--------|--------|--------|--------|
| Размер d _n , мм | L, мм | L1, мм | L2, мм | d1, мм | d2, мм |
| 20 | 83,8 | 41,5 | 14 | 21,4 | 41 |
| 25 | 86 | 42,3 | 14 | 26,1 | 48,7 |
| 32 | 98,8 | 48,7 | 16,9 | 33 | 59 |
| 40 | 139 | 68,2 | 20 | 41,5 | 70,5 |
| 50 | 154 | 75,4 | 21 | 51,5 | 88 |
| 63 | 181 | 88,7 | 23 | 64,5 | 104,5 |

Рисунок 3. Муфта компрессионная переходная.

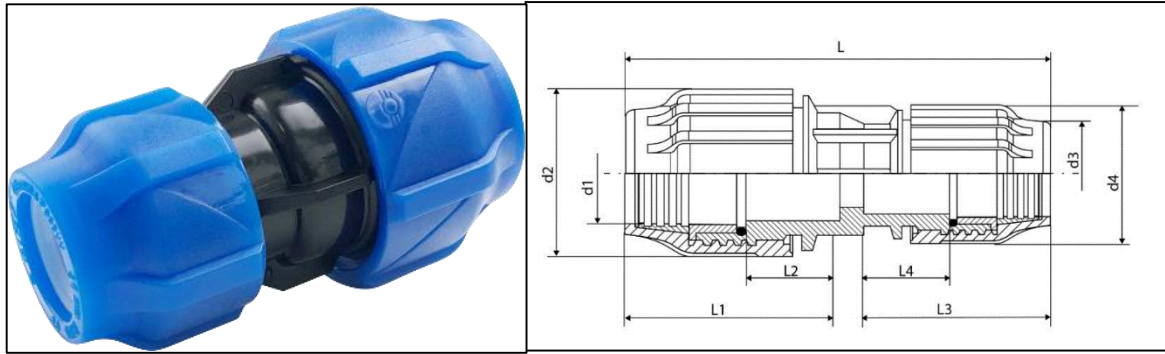


Таблица 8. Муфта компрессионная переходная

| Размер dn1xdn2, мм | L, мм | L1, мм | L2, мм | L3, мм | L4, мм | d1, мм | d2, мм | d3, мм | d4, мм |
|--------------------------|-------|--------|--------|--------|--------|--------|--------|--------|--------|
| 25-20 | 84,5 | 42,3 | 14 | 40,3 | 15,5 | 26,2 | 48,8 | 21,4 | 41 |
| 32-20 | 91 | 49 | 16 | 40,5 | 16 | 33 | 59 | 21,4 | 41 |
| 32-25 | 93 | 48,7 | 15,5 | 41,8 | 15,5 | 33 | 59 | 26,1 | 48,8 |
| 40-20 | 110 | 68,2 | 20 | 38,2 | 13 | 41,5 | 70,5 | 21,5 | 41 |
| 40-25 | 113 | 68,2 | 20 | 43,5 | 15 | 41,5 | 70,5 | 26,3 | 49 |
| 40-32 | 120 | 68,2 | 20 | 45,2 | 17 | 41,5 | 70,5 | 33 | 59 |
| 50-25 | 121 | 75,4 | 21 | 43,5 | 15 | 51,5 | 88 | 26,3 | 49 |
| 50-32 | 128 | 75,4 | 21 | 50,0 | 17 | 51,5 | 88 | 33 | 59 |
| 50-40 | 146 | 75,4 | 21 | 68,2 | 20 | 51,5 | 88 | 41,5 | 70,5 |
| 63-25 | 137 | 88,7 | 43 | 43,5 | 15 | 64,5 | 104,5 | 26,3 | 49 |
| 63-32 | 143 | 88,7 | 43 | 45,2 | 17 | 64,5 | 104,5 | 33 | 59 |
| 63-40 | 160 | 88,7 | 43 | 68,2 | 20 | 64,5 | 104,5 | 41,5 | 70,5 |
| 63-50 | 167 | 88,7 | 43 | 75,4 | 21 | 64,5 | 104,5 | 51,5 | 88 |

Рисунок 4. Муфта компрессионная с внутренней резьбой

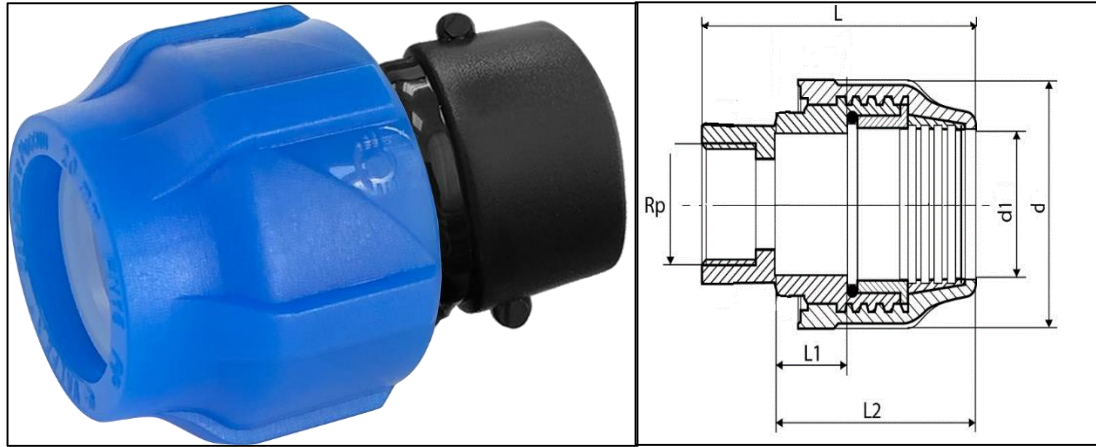


Таблица 9. Муфта компрессионная с внутренней резьбой

| Размер d _н xR _р , мм x дюйм | L, мм | L1, мм | L2, мм | d, мм | d1, мм | R _р , дюйм |
|--|-------|--------|--------|-------|--------|-----------------------|
| 20-1/2" | 63 | 16 | 43 | 41 | 21,5 | 1/2" |
| 20-3/4" | 68 | 16 | 43 | 41 | 21,5 | 3/4" |
| 25-1/2" | 66 | 14,5 | 43 | 49 | 26,3 | 1/2" |
| 25-3/4" | 66 | 14,5 | 43 | 49 | 26,3 | 3/4" |
| 25-1" | 70 | 14,5 | 43 | 49 | 26,3 | 1" |
| 32-1/2" | 73 | 16 | 48 | 59 | 33 | 1/2" |
| 32-3/4" | 73 | 16 | 48 | 59 | 33 | 3/4" |
| 32-1" | 73 | 16 | 48 | 59 | 33 | 1" |
| 32-1 1/4" | 95 | 16 | 48 | 59 | 33 | 1 1/4" |
| 40-3/4" | 92 | 20 | 75,2 | 70,5 | 41,5 | 3/4" |
| 40-1" | 92 | 20 | 75,2 | 70,5 | 41,5 | 1" |
| 40-1 1/4" | 94 | 20 | 75,2 | 70,5 | 41,5 | 1 1/4" |
| 40-1 1/2" | 97 | 20 | 75,2 | 70,5 | 41,5 | 1 1/2" |
| 50-1" | 99 | 21 | 83,4 | 88 | 51,5 | 1" |
| 50-1 1/4" | 101 | 21 | 83,4 | 88 | 51,5 | 1 1/4" |
| 50-1 1/2" | 104 | 21 | 83,4 | 88 | 51,5 | 1 1/2" |
| 50-2" | 108 | 21 | 83,4 | 88 | 51,5 | 2" |
| 63-1 1/4" | 115 | 23 | 88,7 | 104,5 | 64,5 | 1 1/4" |
| 63-1 1/2" | 117 | 23 | 88,7 | 104,5 | 64,5 | 1 1/2" |
| 63-2" | 121 | 23 | 88,7 | 104,5 | 64,5 | 2" |
| 63-2 1/2" | 131 | 23 | 88,7 | 104,5 | 64,5 | 2 1/2" |

Рисунок 5. Муфта компрессионная с наружной резьбой

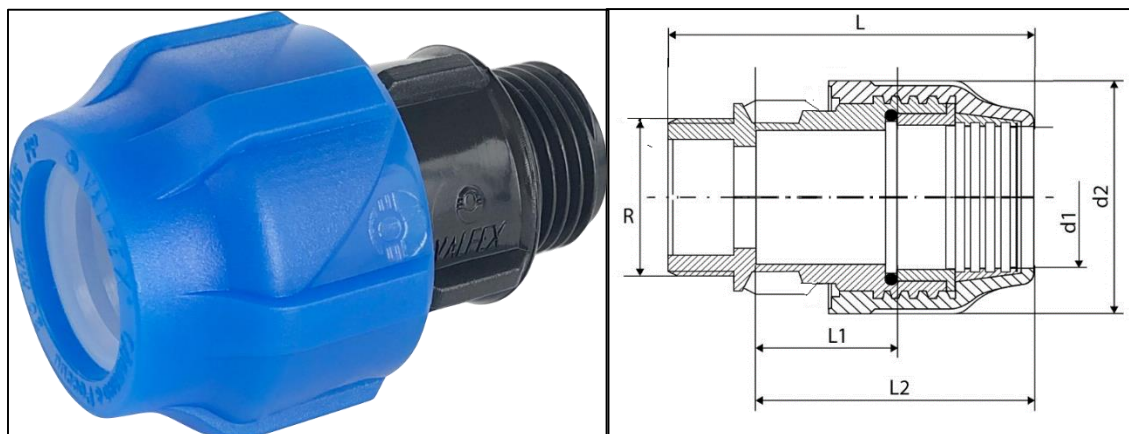


Таблица 10. Муфта компрессионная с наружной резьбой.

| Размер $d \times R$, мм x дюйм | L, мм | L1, мм | L2, мм | d1, мм | d2, мм | R, дюйм |
|------------------------------------|-------|--------|--------|--------|--------|---------|
| 20-1/2" | 58,8 | 16,6 | 45,6 | 21,4 | 41 | 1/2" |
| 20-3/4" | 59,5 | 16,6 | 45,2 | 21,4 | 41 | 3/4" |
| 25-1/2" | 60,8 | 15,4 | 47,1 | 26,1 | 48,8 | 1/2" |
| 25-3/4" | 62,6 | 15,1 | 46,8 | 26,1 | 48,7 | 3/4" |
| 25-1" | 67 | 15 | 43,5 | 26,3 | 49 | 1" |
| 32-1/2" | 70,2 | 19,7 | 56,9 | 33 | 59 | 1/2" |
| 32-3/4" | 71,2 | 18,8 | 57 | 33 | 59 | 3/4" |
| 32-1" | 75,8 | 19 | 57,2 | 32,9 | 59 | 1" |
| 32-1 1/4" | 78,3 | 17 | 56,9 | 32,9 | 59,2 | 1 1/4" |
| 40-1" | 94 | 20 | 68,2 | 41,5 | 70,5 | 1" |
| 40-1 1/4" | 96 | 20 | 68,2 | 41,5 | 70,5 | 1 1/4" |
| 40-1 1/2" | 98 | 20 | 68,2 | 41,5 | 70,5 | 1 1/2" |
| 50-1 1/4" | 104 | 21 | 74,4 | 51,5 | 88 | 1 1/4" |
| 50-1 1/2" | 106 | 21 | 74,4 | 51,5 | 88 | 1 1/2" |
| 50-2" | 108 | 21 | 74,4 | 51,5 | 88 | 2" |
| 63-1 1/2" | 122 | 23 | 88,7 | 64,5 | 104,5 | 1 1/2" |
| 63-2" | 124 | 23 | 88,7 | 64,5 | 104,5 | 2" |

Рисунок 6. Отвод компрессионный присоединительный

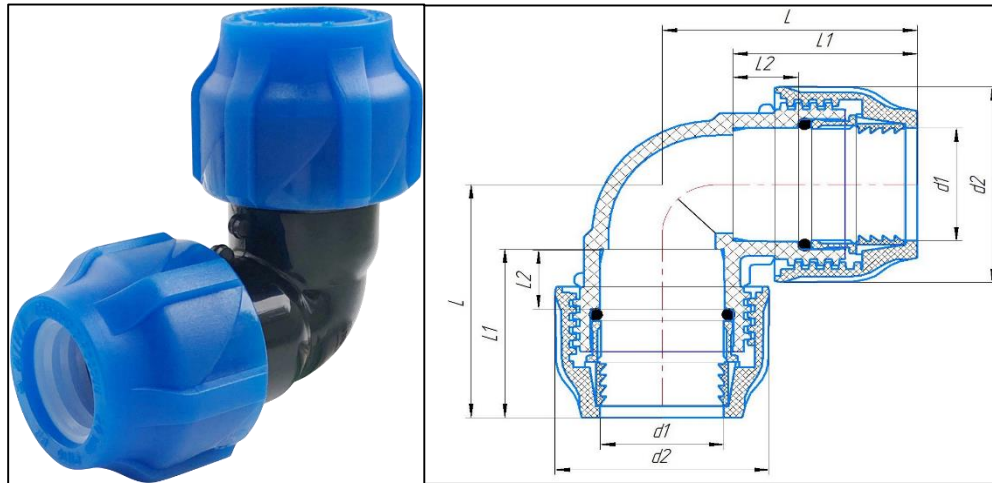


Таблица 11. Отвод компрессионный присоединительный

| Размер dn, мм | L, мм | L1, мм | L2, мм | d1, мм | d2, мм |
|---------------|-------|--------|--------|--------|--------|
| 20-20 | 55 | 45 | 16 | 21,3 | 41 |
| 25-25 | 61 | 50 | 15 | 26,1 | 49 |
| 32-32 | 63 | 57,8 | 16 | 33 | 59 |
| 40-40 | 94 | 70,2 | 22 | 41,5 | 70,5 |
| 50-50 | 108 | 78,4 | 24 | 51,5 | 88 |
| 63-63 | 130 | 92,7 | 27 | 64,5 | 104,5 |

Рисунок 7. Отвод компрессионный переходной

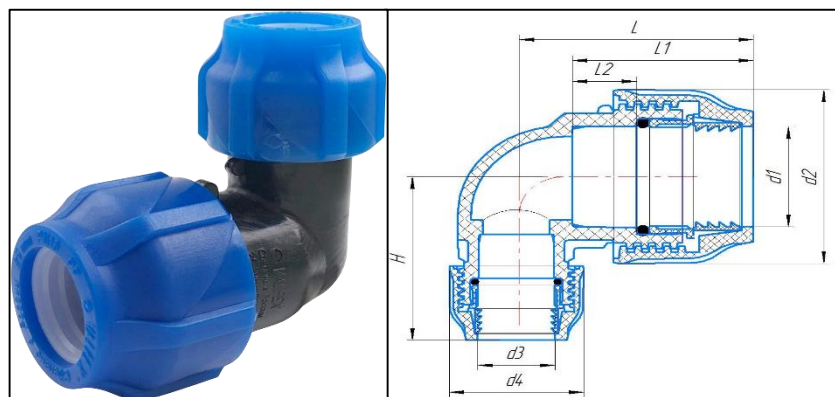


Таблица 12. Отвод компрессионный переходной.

| Размер dn1x dn2, мм | L, мм | L1, мм | L2, мм | H, мм | d1, мм | d2, мм | d3, мм | d4, мм |
|---------------------|-------|--------|--------|-------|--------|--------|--------|--------|
| 25-20 | 62,7 | 42,9 | 14,7 | 58,8 | 26,1 | 48,7 | 21,3 | 40,8 |
| 32-25 | 74,4 | 48,9 | 16,6 | 68 | 32,8 | 59,1 | 26,1 | 48,8 |
| 40-32 | 88 | 70,2 | 22 | 70 | 41,5 | 70,5 | 33 | 59,3 |
| 50-40 | 102 | 78,4 | 24 | 70,2 | 51,5 | 88 | 41,5 | 70,5 |
| 63-50 | 123 | 84,4 | 27 | 78,4 | 64,5 | 104,5 | 51,5 | 88 |

Рисунок 8. Отвод компрессионный с внутренней резьбой

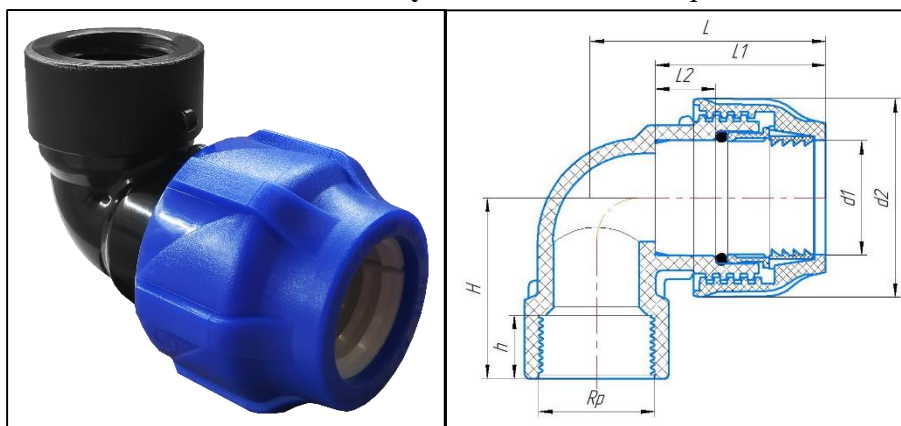


Таблица 13. Отвод компрессионный с внутренней резьбой

| Размер dnxRp, мм x дюйм | L, мм | L1, мм | L2, мм | d1, мм | d2, мм | Rp, дюйм | H, мм | h, мм |
|-------------------------------|-------|--------|--------|--------|--------|----------|-------|-------|
| 20-1/2" | 56 | 43 | 16 | 21,5 | 41 | 1/2" | 29,35 | 15 |
| 20-3/4" | 56 | 41 | 15,6 | 21,3 | 41 | 3/4" | 46,5 | 18 |
| 25-1/2" | 57 | 43,5 | 15 | 26,3 | 48,8 | 1/2" | 43,4 | 18 |
| 25-3/4" | 57 | 43,5 | 15 | 26,3 | 48,8 | 3/4" | 40,3 | 18 |
| 25-1" | 57 | 43,5 | 15 | 26,3 | 48,8 | 1" | 52 | 20 |
| 32-1/2" | 65 | 49 | 16 | 33 | 59 | 1/2" | 42,8 | 20 |
| 32-3/4" | 65 | 49 | 18 | 33 | 59 | 3/4" | 42,8 | 20 |
| 32-1" | 70 | 52 | 21 | 33 | 59 | 1" | 39,7 | 21 |
| 32-1 1/4" | 72,5 | 51 | 19,6 | 33 | 59 | 1 1/4" | 60,2 | 23,2 |
| 40-1" | 81,5 | 60,5 | 22 | 41,5 | 70,5 | 1" | 63,5 | 21 |
| 40-1 1/4" | 81,5 | 60,5 | 22 | 41,5 | 70,5 | 1 1/4" | 65,5 | 23 |
| 40-1 1/2" | 81,5 | 60,5 | 22 | 41,5 | 70,5 | 1 1/2" | 67,5 | 25 |
| 50-1 1/4" | 92 | 64 | 24 | 51,5 | 88 | 1 1/4" | 72 | 24 |
| 50-1 1/2" | 92 | 64 | 24 | 51,5 | 88 | 1 1/2" | 75 | 25 |
| 50-2" | 92 | 64 | 24 | 51,5 | 88 | 2" | 80 | 27 |
| 63-1 1/4" | 109 | 81 | 27 | 64,5 | 104,5 | 1 1/4" | 82 | 23 |
| 63-1 1/2" | 109 | 81 | 27 | 64,5 | 104,5 | 1 1/2" | 85 | 25 |
| 63-2" | 109 | 81 | 27 | 64,5 | 104,5 | 2" | 90 | 27 |
| 63-2 1/2" | 109 | 81 | 27 | 64,5 | 104,5 | 2 1/2" | 94 | 30 |

Рисунок 9. Отвод компрессионный с наружной резьбой

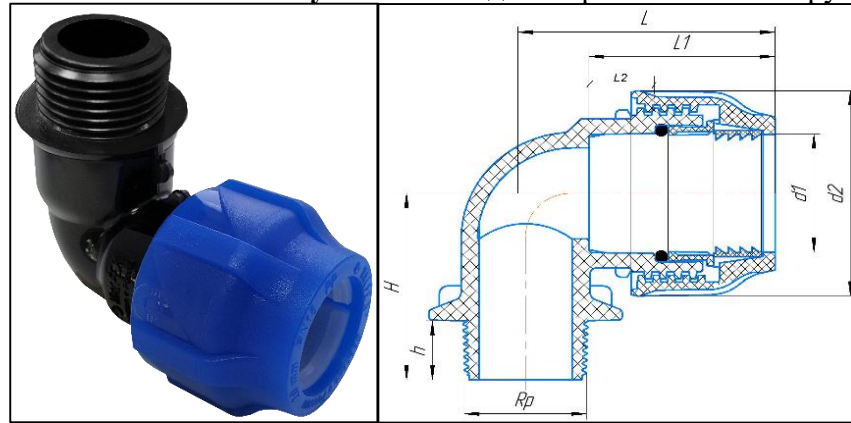


Таблица 14. Отвод компрессионный с наружной резьбой

| Размер d _н xR _р , мм x дюйм | L, мм | L1, мм | L2, мм | d1, мм | d2, мм | R _р , дюйм | H, мм | h, мм |
|---|-------|--------|--------|--------|--------|-----------------------|-------|-------|
| 20-1/2" | 53,6 | 40,3 | 16 | 21,4 | 41 | 1/2" | 40 | 13 |
| 20-3/4" | 53,6 | 40,3 | 16 | 21,4 | 41 | 3/4" | 41 | 14,4 |
| 25-1/2" | 55,2 | 42,1 | 14,5 | 26,4 | 48,8 | 1/2" | 41,8 | 12,6 |
| 25-3/4" | 55,2 | 42,8 | 14,6 | 26,4 | 48,8 | 3/4" | 42,9 | 15 |
| 25-1" | 58,2 | 42,7 | 14,6 | 26,2 | 48,8 | 1" | 48 | 20 |
| 32-1/2" | 63,6 | 48 | 15,1 | 32,9 | 59 | 1/2" | 47,5 | 12,5 |
| 32-3/4" | 63,4 | 47,4 | 15 | 32,9 | 59 | 3/4" | 48 | 14 |
| 32-1" | 63,4 | 45,2 | 15,5 | 33 | 59 | 1" | 52,3 | 18 |
| 32-1 1/4" | 69,8 | 48,5 | 16 | 32,9 | 59 | 1 1/4" | 56,5 | 21,6 |
| 40-1" | 81,5 | 60,3 | 22 | 41,5 | 70,5 | 1" | 59 | 19 |
| 40-1 1/4" | 81,5 | 60,3 | 22 | 41,5 | 70,5 | 1 1/4" | 61 | 21 |
| 40-1 1/2" | 81,5 | 60,3 | 22 | 41,5 | 70,5 | 1 1/2" | 63 | 23 |
| 50-1 1/4" | 91,5 | 66 | 24 | 51,5 | 88 | 1 1/4" | 69 | 21 |
| 50-1 1/2" | 91,5 | 66 | 24 | 51,5 | 88 | 1 1/2" | 71 | 23 |
| 50-2" | 91,5 | 66 | 24 | 51,5 | 88 | 2" | 73 | 25 |
| 63-1 1/4" | 107 | 79 | 27 | 64,5 | 104,5 | 1 1/4" | 78 | 21 |
| 63-1 1/2" | 107 | 79 | 27 | 64,5 | 104,5 | 1 1/2" | 80 | 23 |
| 63-2" | 107 | 79 | 27 | 64,5 | 104,5 | 2" | 82 | 25 |

Рисунок 10. Заглушка компрессионная

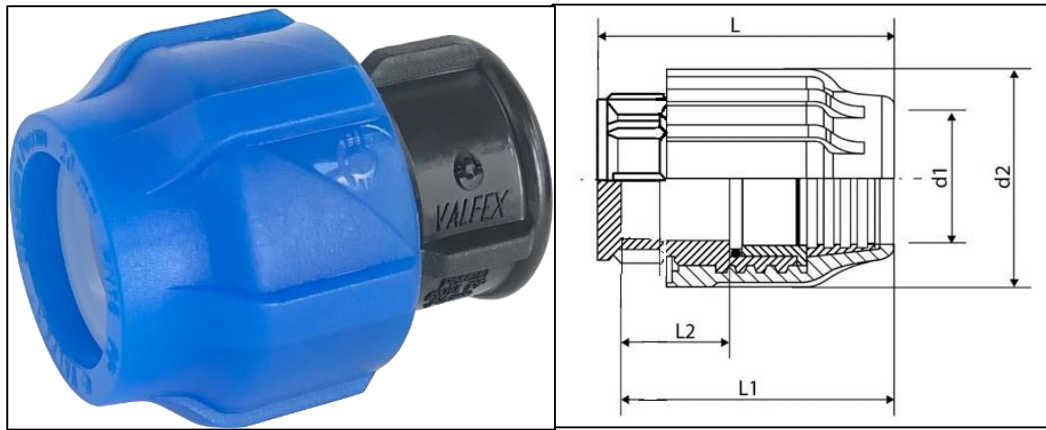


Таблица 15. Заглушка компрессионная

| Размер dn, мм | L, мм | L1, мм | L2, мм | d1, мм | d2, мм |
|---------------|-------|--------|--------|--------|--------|
| 20 | 50 | 44,8 | 19,8 | 21,4 | 41 |
| 25 | 52 | 47,3 | 19,5 | 26,4 | 48,8 |
| 32 | 60 | 53,4 | 20,5 | 32,9 | 59 |
| 40 | 81,5 | 60,3 | 22 | 41,5 | 70,5 |
| 50 | 91,5 | 66 | 24 | 51,5 | 88 |
| 63 | 107 | 79 | 27 | 64,5 | 104,5 |

Рисунок 11. Тройник компрессионный

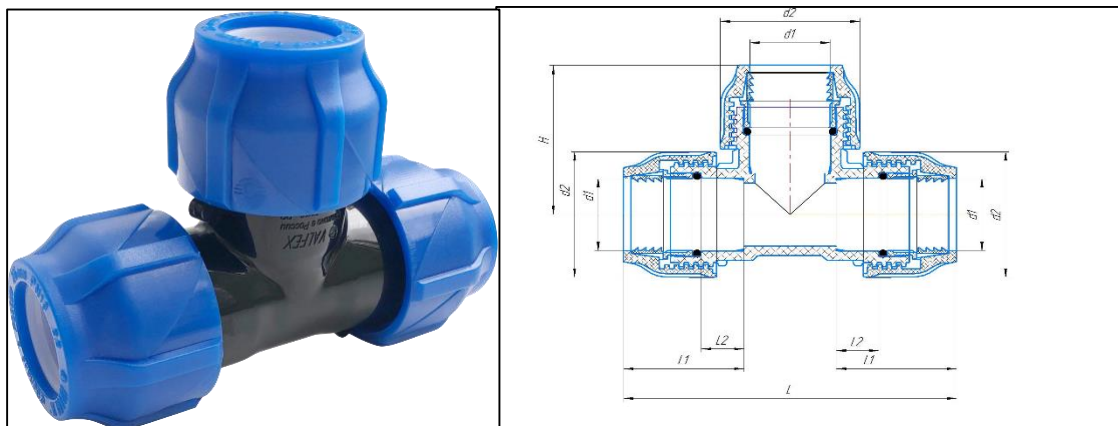


Таблица 16. Тройник компрессионный

| Размер dnxdnxdn, мм | L, мм | L1, мм | L2, мм | d1, мм | d2, мм | H, мм |
|---------------------|-------|--------|--------|--------|--------|-------|
| 20-20-20 | 112 | 42,7 | 16 | 21,5 | 41 | 56 |
| 25-25-25 | 123,5 | 43,5 | 16 | 26,3 | 48,8 | 62 |
| 32-32-32 | 121 | 49 | 16 | 33 | 59 | 72 |
| 40-40-40 | 168 | 60,3 | 22 | 41,5 | 70,5 | 84 |
| 50-50-50 | 193 | 66 | 24 | 51,5 | 88 | 96 |
| 63-63-63 | 232 | 79 | 27 | 64,5 | 104,5 | 116 |

Рисунок 12. Тройник компрессионный переходной

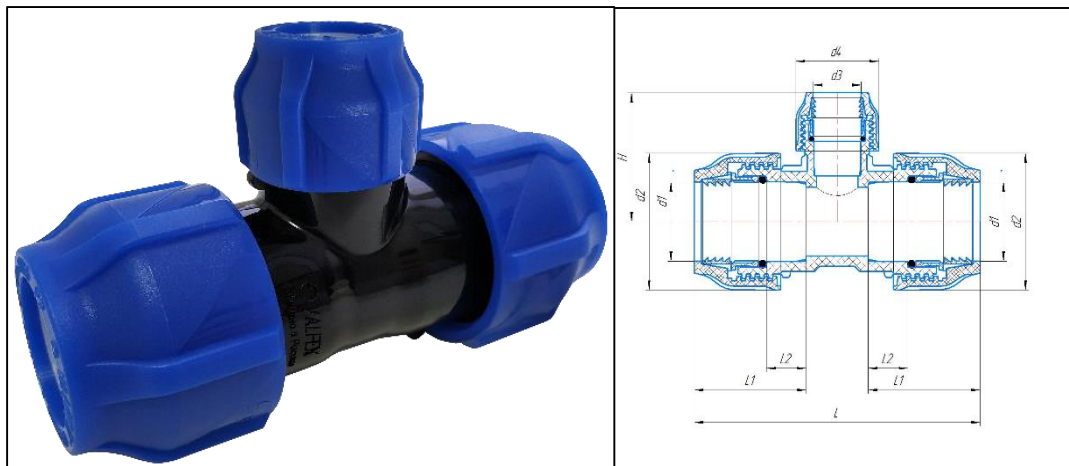


Таблица 17. Тройник компрессионный переходной

| Размер dn1x \overline{dn} 3x \overline{dn} 1, мм | L, мм | L1, мм | L2, мм | d1, мм | d2, мм | d3, мм | d4, мм | H, мм |
|--|-------|--------|--------|--------|--------|--------|--------|-------|
| 25-20-25 | 115 | 43,5 | 16 | 26,3 | 48,8 | 21,5 | 41 | 59,5 |
| 32-20-32 | 126 | 49 | 16 | 33 | 59 | 21,5 | 41 | 65 |
| 32-25-32 | 133 | 49 | 16 | 33 | 59 | 26,3 | 48,8 | 67 |
| 40-20-40 | 150 | 60,3 | 22 | 41,5 | 70,5 | 21,5 | 41 | 68 |
| 40-25-40 | 155 | 60,3 | 22 | 41,5 | 70,5 | 26,3 | 48,8 | 70,5 |
| 40-32-40 | 160 | 60,3 | 22 | 41,5 | 70,5 | 33 | 59 | 75 |
| 50-25-50 | 170 | 66 | 24 | 51,5 | 88 | 26,3 | 48,8 | 77 |
| 50-32-50 | 177 | 66 | 24 | 51,5 | 88 | 33 | 59 | 81 |
| 50-40-50 | 185 | 66 | 24 | 51,5 | 88 | 41,5 | 70,5 | 87,5 |
| 63-25-63 | 209 | 79 | 27 | 64,5 | 104,5 | 26,3 | 48,8 | 84,5 |
| 63-32-63 | 209 | 79 | 27 | 64,5 | 104,5 | 33 | 59 | 89 |
| 63-40-63 | 214 | 79 | 27 | 64,5 | 104,5 | 41,5 | 70,5 | 97,5 |
| 63-50-63 | 222 | 79 | 27 | 64,5 | 104,5 | 51,5 | 88 | 102 |

Рисунок 13. Тройник компрессионный с внутренней резьбой

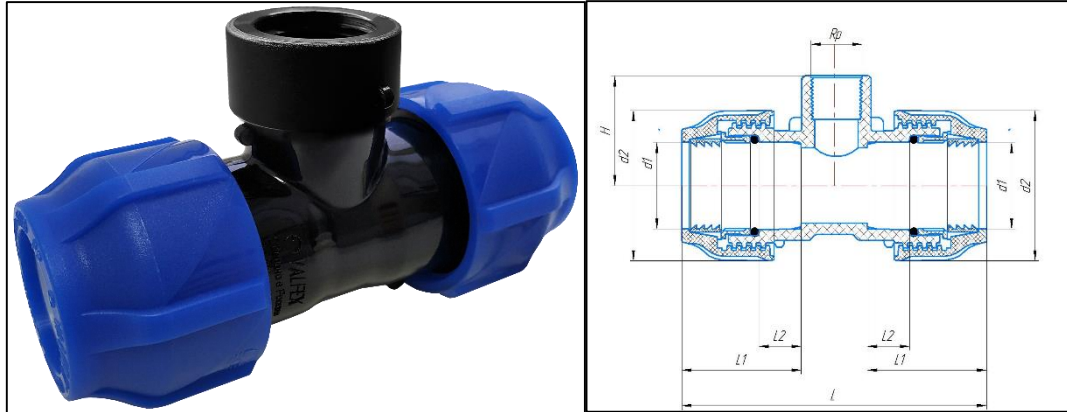


Таблица 18. Тройник компрессионный с внутренней резьбой

| Размер dn1xRpхdn, мм | L, мм | L1, мм | L2, мм | d1, мм | d2, мм | Rp, дюйм | H, мм |
|----------------------------|-------|--------|--------|--------|--------|----------|-------|
| 20-1/2"-20 | 112 | 42,7 | 16 | 21,5 | 41 | 1/2" | 32,5 |
| 20-3/4"-20 | 112 | 42,7 | 16 | 21,5 | 41 | 3/4" | 34 |
| 25-1/2"-25 | 123,5 | 43,5 | 15 | 26,3 | 48,8 | 1/2" | 32,3 |
| 25-3/4"-25 | 123,5 | 43,5 | 15 | 26,3 | 48,8 | 3/4" | 34 |
| 25-1"-25 | 123,5 | 43,5 | 15 | 26,3 | 48,8 | 1" | 41 |
| 32-1/2"-32 | 142,6 | 49 | 16 | 33 | 59 | 1/2" | 36 |
| 32-3/4"-32 | 142,6 | 49 | 16 | 33 | 59 | 3/4" | 39 |
| 32-1"-32 | 142,6 | 49 | 16 | 33 | 59 | 1" | 46,5 |
| 32-1 1/4"-32 | 142,6 | 49 | 16 | 33 | 59 | 1 1/4" | 49 |
| 40-1/2"-40 | 160 | 60,3 | 22 | 41,5 | 70,5 | 1/2" | 46 |
| 40-3/4"-40 | 160 | 60,3 | 22 | 41,5 | 70,5 | 3/4" | 50 |
| 40-1"-40 | 160 | 60,3 | 22 | 41,5 | 70,5 | 1" | 52 |
| 40-1 1/4"-40 | 160 | 60,3 | 22 | 41,5 | 70,5 | 1 1/4" | 56 |
| 40-1 1/2"-40 | 160 | 60,3 | 22 | 41,5 | 70,5 | 1 1/2" | 62,5 |
| 50-1/2"-50 | 193 | 66 | 24 | 51,5 | 88 | 1/2" | 50 |
| 50-3/4"-50 | 193 | 66 | 24 | 51,5 | 88 | 3/4" | 55 |
| 50-1"-50 | 193 | 66 | 24 | 51,5 | 88 | 1" | 58 |
| 50-1 1/4"-50 | 193 | 66 | 24 | 51,5 | 88 | 1 1/4" | 62 |
| 50-1 1/2"-50 | 193 | 66 | 24 | 51,5 | 88 | 1 1/2" | 65 |
| 50-2"-50 | 193 | 66 | 24 | 51,5 | 88 | 2" | 74 |
| 63-1/2"-63 | 209 | 79 | 27 | 64,5 | 104,5 | 1/2" | 58 |
| 63-3/4"-63 | 209 | 79 | 27 | 64,5 | 104,5 | 3/4" | 62 |
| 63-1"-63 | 209 | 79 | 27 | 64,5 | 104,5 | 1" | 66 |
| 63-1 1/4"-63 | 209 | 79 | 27 | 64,5 | 104,5 | 1 1/4" | 70 |
| 63-1 1/2"-63 | 209 | 79 | 27 | 64,5 | 104,5 | 1 1/2" | 72 |
| 63-2"-63 | 209 | 79 | 27 | 64,5 | 104,5 | 2" | 81 |

Рисунок 14. Тройник компрессионный с наружной резьбой

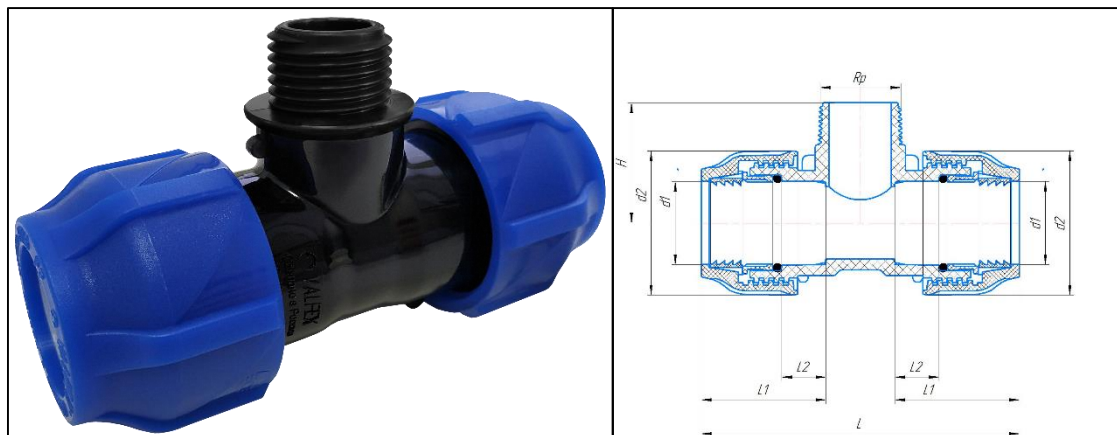


Таблица 19. Тройник компрессионный с наружной резьбой

| Размер dn1xRpxdn1, мм | L, мм | L1, мм | L2, мм | d1, мм | d2, мм | Rr, дюйм | H, мм |
|-----------------------------|-------|--------|--------|--------|--------|----------|-------|
| 20-1/2"-20 | 112 | 42,7 | 16 | 21,5 | 41 | 1/2" | 32,5 |
| 20-3/4"-20 | 112 | 42,7 | 16 | 21,5 | 41 | 3/4" | 34 |
| 25-1/2"-25 | 123,5 | 43,5 | 15 | 26,3 | 48,8 | 1/2" | 32,3 |
| 25-3/4"-25 | 123,5 | 43,5 | 15 | 26,3 | 48,8 | 3/4" | 34 |
| 25-1"-25 | 123,5 | 43,5 | 15 | 26,3 | 48,8 | 1" | 41 |
| 25-1 1/4"-25 | 123,5 | 43,5 | 15 | 26,3 | 48,8 | 1 1/4" | 45 |
| 32-1/2"-32 | 142,6 | 49 | 16 | 33 | 59 | 1/2" | 36 |
| 32-3/4"-32 | 142,6 | 49 | 16 | 33 | 59 | 3/4" | 39 |
| 32-1"-32 | 142,6 | 49 | 16 | 33 | 59 | 1" | 46,5 |
| 32-1 1/4"-32 | 142,6 | 49 | 16 | 33 | 59 | 1 1/4" | 49 |
| 40-1"-40 | 160 | 60,3 | 22 | 41,5 | 70,5 | 1 | 57 |
| 40-1 1/4"-40 | 160 | 60,3 | 22 | 41,5 | 70,5 | 1 1/4" | 60 |
| 40-1 1/2"-40 | 160 | 60,3 | 22 | 41,5 | 70,5 | 1 1/2" | 62,5 |
| 50-1"-50 | 193 | 66 | 24 | 51,5 | 88 | 1 | 63 |
| 50-1 1/4"-50 | 193 | 66 | 24 | 51,5 | 88 | 1 1/4" | 65 |
| 50-1 1/2"-50 | 193 | 66 | 24 | 51,5 | 88 | 1 1/2" | 68,5 |
| 50-2"-50 | 193 | 66 | 24 | 51,5 | 88 | 2 | 72 |
| 63-1"-63 | 209 | 79 | 27 | 64,5 | 104,5 | 1 | 66 |
| 63-1 1/4"-63 | 209 | 79 | 27 | 64,5 | 104,5 | 1 1/4" | 73 |
| 63-1 1/2"-63 | 209 | 79 | 27 | 64,5 | 104,5 | 1 1/2" | 76 |
| 63-2"-63 | 209 | 79 | 27 | 64,5 | 104,5 | 2 | 80 |

Рисунок 15. Фланец адаптер пластиковый (фланцевое соединение)

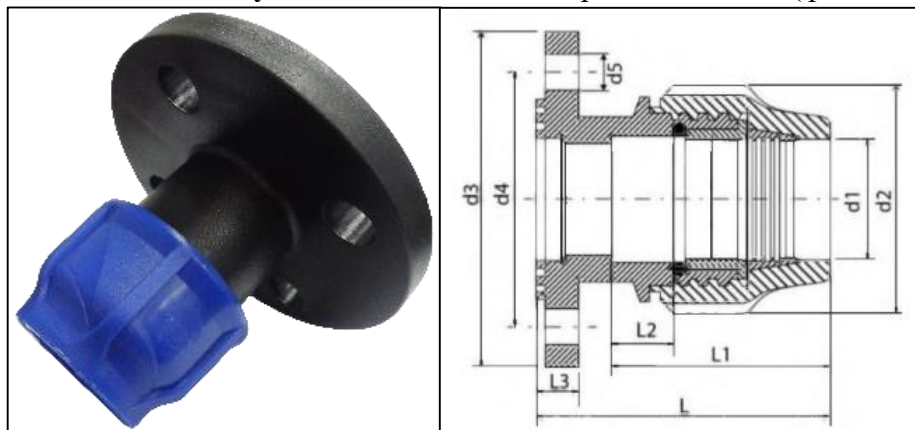


Таблица 20. Фланец адаптер пластиковый (фланцевое соединение)

| Размер, мм | L, мм | L1, мм | L2, мм | L3, мм | ds, мм | d1, мм | d2, мм | d3, мм | d4, мм |
|------------|-------|--------|--------|--------|--------|--------|--------|--------|--------|
| 40x1 1/2" | 115 | 87 | 36 | 17 | 18,5 | 41,5 | 70,5 | 140 | 104 |
| 50x1 1/2" | 120 | 87 | 36 | 17 | 18,5 | 51,5 | 88 | 140 | 104 |
| 50x2" | 125 | 100 | 38 | 18 | 18,5 | 51,5 | 88 | 164 | 124 |
| 63x2" | 130 | 100 | 38 | 18 | 18,5 | 64,5 | 104,5 | 164 | 124 |

5. Ассортимент выпускаемой продукции.

Ассортимент выпускаемой продукции указан в таблице 21.

Таблица 21. Соединительные детали компрессионного типа.

| Изображение | Артикул | Типоразмер | Вес, кг |
|---|--------------|------------|---------|
| Муфта компрессионная соединительная | | | |
|  | 12100121020 | 20 | 0,041 |
| | 12100121025 | 25 | 0,055 |
| | 12100121032 | 32 | 0,100 |
| | 12100121040 | 40 | 0,168 |
| | 12100121050 | 50 | 0,277 |
| | 12100121063 | 63 | 0,450 |
| Муфта компрессионная переходная | | | |
|  | 121001212520 | 25-20 | 0,05 |
| | 121001213220 | 32-20 | 0,07 |
| | 121001213225 | 32-25 | 0,08 |
| | 121001214020 | 40-20 | 0,110 |
| | 121001214025 | 40-25 | 0,121 |
| | 121001214032 | 40-32 | 0,138 |
| | 121001215025 | 50-25 | 0,188 |
| | 121001215032 | 50-32 | 0,205 |
| | 121001215040 | 50-40 | 0,234 |
| | 121001216325 | 63-25 | 0,292 |
| | 121001216332 | 63-32 | 0,308 |
| | 121001216340 | 63-40 | 0,332 |
| | 121001216350 | 63-50 | 0,383 |
| Муфта компрессионная с внутренней резьбой | | | |
|  | 121001220012 | 20x1/2" | 0,028 |
| | 121001220034 | 20x3/4" | 0,032 |
| | 121001225012 | 25x1/2" | 0,039 |
| | 121001225034 | 25x3/4" | 0,040 |
| | 121001225100 | 25x1" | 0,047 |
| | 121001232012 | 32x1/2" | 0,064 |
| | 121001232034 | 32x3/4" | 0,064 |
| | 121001232100 | 32x1" | 0,066 |
| | 121001232114 | 32x1 1/4" | 0,077 |
| | 121001240034 | 40x3/4" | 0,100 |
| | 121001240100 | 40x1" | 0,101 |

Таблица 21. Соединительные детали компрессионного типа. Продолжение.

| Изображение | Артикул | Типоразмер | Вес, кг |
|---|--------------|------------|---------|
| Муфта компрессионная с внутренней резьбой | | | |
|  | 121001240114 | 40x11/4" | 0,102 |
| | 121001240112 | 40x11/2" | 0,111 |
| | 121001250112 | 50x1" | 0,168 |
| | 121001250114 | 50x11/4" | 0,170 |
| | 121001250112 | 50x11/2" | 0,174 |
| | 121001250200 | 50x2" | 0,189 |
| | 121001263114 | 63x11/4" | 0,271 |
| | 121001263112 | 63x11/2" | 0,269 |
| | 121001263200 | 63x2" | 0,277 |
| 121001263212 | 63x21/2" | 0,316 | |
| Муфта компрессионная с наружной резьбой | | | |
|  | 121001122020 | 20x1/2" | 0,02 |
| | 121001122120 | 20x3/4" | 0,03 |
| | 121001125012 | 25x1/2" | 0,04 |
| | 121001125034 | 25x3/4" | 0,04 |
| | 121001125100 | 25x1" | 0,04 |
| | 121001132012 | 32x1/2" | 0,06 |
| | 121001132034 | 32x3/4" | 0,06 |
| | 121001132100 | 32x1" | 0,06 |
| | 121001132114 | 32x11/4" | 0,06 |
| | 121001140100 | 40x1" | 0,101 |
| | 121001140114 | 40x11/4" | 0,102 |
| | 121001140112 | 40x11/2" | 0,102 |
| | 121001150114 | 50x11/4" | 0,165 |
| | 121001150112 | 50x11/2" | 0,165 |
| | 121001150200 | 50x2" | 0,168 |
| | 121001163112 | 63x11/2" | 0,281 |
| | 121001163200 | 63x2" | 0,278 |
| Отвод компрессионный присоединительный | | | |
|  | 121001212020 | 20-20 | 0,05 |
| | 121001212525 | 25-25 | 0,08 |
| | 121001213232 | 32-32 | 0,12 |
| | 121001214040 | 40-40 | 0,194 |
| | 121001215050 | 50-50 | 0,334 |
| | 121001216363 | 63-63 | 0,543 |

Таблица 21. Соединительные детали компрессионного типа. Продолжение.

| Изображение | Артикул | Типоразмер | Вес, кг |
|---|---------------|------------|---------|
| Отвод компрессионный переходной | | | |
|  | 121001222520 | 25-20 | 0,07 |
| | 121001223225 | 32-25 | 0,11 |
| | 121001224032 | 40-32 | 0,153 |
| | 121001225040 | 50-40 | 0,262 |
| | 121001226350 | 63-50 | 0,437 |
| Отвод компрессионный с внутренней резьбой | | | |
|  | 1210012320034 | 20-1/2" | 0,030 |
| | 1210012325012 | 20-3/4" | 0,039 |
| | 1210012325034 | 25-1/2" | 0,048 |
| | 1210012325100 | 25-3/4" | 0,053 |
| | 1210012332012 | 25-1" | 0,062 |
| | 1210012332034 | 32-1/2" | 0,075 |
| | 1210012332100 | 32-3/4" | 0,075 |
| | 1210012332114 | 32-1" | 0,082 |
| | 1210012340100 | 32-11/4" | 0,101 |
| | 1210012340114 | 40-1" | 0,135 |
| | 1210012340112 | 40-11/4" | 0,139 |
| | 1210012350114 | 40-11/2" | 0,148 |
| | 1210012350112 | 50-11/4" | 0,224 |
| | 1210012350200 | 50-11/2" | 0,231 |
| | 1210012363114 | 50-2" | 0,257 |
| | 1210012363112 | 63-11/4" | 0,340 |
| | 1210012363200 | 63-11/2" | 0,357 |
| | 1210012320034 | 63-2" | 0,375 |
| 1210012363212 | 63-21/2" | 0,422 | |
| Отвод компрессионный с наружной резьбой | | | |
|  | 1210012420012 | 20-1/2" | 0,03 |
| | 1210012420034 | 20-3/4" | 0,03 |
| | 1210012425012 | 25-1/2" | 0,05 |
| | 1210012425034 | 25-3/4" | 0,04 |
| | 1210012425100 | 25-1" | 0,05 |
| | 1210012432012 | 32-1/2" | 0,08 |
| | 1210012432034 | 32-3/4" | 0,08 |
| | 1210012432100 | 32-1" | 0,09 |
| | 1210012432114 | 32-11/4" | 0,09 |
| | 1210012440100 | 40-1" | 0,130 |

Таблица 21. Соединительные детали компрессионного типа. Продолжение.

| Изображение | Артикул | Типоразмер | Вес,кг |
|---|---------------|------------|--------|
| Отвод компрессионный с наружной резьбой | | | |
|  | 1210012440114 | 40-11/4" | 0,127 |
| | 1210012440112 | 40-11/2" | 0,130 |
| | 1210012450114 | 50-11/4" | 0,219 |
| | 1210012450112 | 50-11/2" | 0,212 |
| | 1210012450200 | 50-2" | 0,223 |
| | 1210012463114 | 63-11/4" | 0,337 |
| | 1210012463112 | 63-11/2" | 0,332 |
| | 1210012463200 | 63-2" | 0,337 |
| Заглушка компрессионная | | | |
|  | 121001123020 | 20 | 0,02 |
| | 121001123025 | 25 | 0,04 |
| | 121001123032 | 32 | 0,06 |
| | 121001123040 | 40 | 0,098 |
| | 121001123050 | 50 | 0,167 |
| | 121001123063 | 63 | 0,273 |
| Тройник компрессионный | | | |
|  | 1210012202020 | 20-20-20 | 0,07 |
| | 1210012252525 | 25-25-25 | 0,11 |
| | 1210012323232 | 32-32-32 | 0,19 |
| | 1210012404040 | 40-40-40 | 0,281 |
| | 1210012505050 | 50-50-50 | 0,481 |
| | 1210012636363 | 63-63-63 | 0,785 |
| Тройник компрессионный переходной | | | |
|  | 1210012252025 | 25-20-25 | 0,091 |
| | 1210012322032 | 32-20-32 | 0,140 |
| | 1210012322532 | 32-25-32 | 0,156 |
| | 1210012402040 | 40-20-40 | 0,208 |
| | 1210012402540 | 40-25-40 | 0,222 |
| | 1210012403240 | 40-32-40 | 0,244 |
| | 1210012502550 | 50-25-50 | 0,354 |
| | 1210012503250 | 50-32-50 | 0,380 |
| | 1210012504050 | 50-40-50 | 0,417 |
| | 1210012632563 | 63-25-63 | 0,562 |
| | 1210012633263 | 63-32-63 | 0,581 |
| | 1210012634063 | 63-40-63 | 0,619 |
| | 1210012635063 | 63-50-63 | 0,688 |

Таблица 21. Соединительные детали компрессионного типа. Продолжение.

| Изображение | Артикул | Типоразмер | Вес, кг |
|---|---------------|-------------|---------|
| Тройник компрессионный с внутренней резьбой | | | |
|  | 1210012001220 | 20-1/2"-20 | 0,053 |
| | 1210012003420 | 20-3/4"-20 | 0,059 |
| | 1210012501225 | 25-1/2"-25 | 0,083 |
| | 1210012503425 | 25-3/4"-25 | 0,086 |
| | 1210012510025 | 25-1"-25 | 0,095 |
| | 1210013201232 | 32-1/2"-32 | 0,135 |
| | 1210013203432 | 32-3/4"-32 | 0,140 |
| | 1210013210032 | 32-1"-32 | 0,148 |
| | 1210013211432 | 32-11/4"-32 | 0,153 |
| | 1210014001240 | 40-1/2"-40 | 0,208 |
| | 1210014003440 | 40-3/4"-40 | 0,215 |
| | 1210014010040 | 40-1"-40 | 0,221 |
| | 1210014011440 | 40-11/4"-40 | 0,229 |
| | 1210014011240 | 40-11/2"-40 | 0,238 |
| | 1210015001250 | 50-1/2"-50 | 0,353 |
| | 1210015003450 | 50-3/4"-50 | 0,358 |
| | 1210015010050 | 50-1"-50 | 0,363 |
| | 1210015011450 | 50-11/4"-50 | 0,375 |
| | 1210015011250 | 50-11/2"-50 | 0,385 |
| | 1210015020050 | 50-2"-50 | 0,409 |
| | 1210016301263 | 63-1/2"-63 | 0,580 |
| | 1210016303463 | 63-3/4"-63 | 0,581 |
| | 1210016310063 | 63-1"-63 | 0,584 |
| | 1210016311463 | 63-11/4"-63 | 0,596 |
| 1210016311263 | 63-11/2"-63 | 0,604 | |
| 1210016320063 | 63-2"-63 | 0,630 | |

Таблица 21. Соединительные детали компрессионного типа. Продолжение.

| Изображение | Артикул | Типоразмер | Вес, кг |
|---|---------------|--------------|---------|
| Тройник компрессионный с наружной резьбой | | | |
|  | 1210022001220 | 20-1/2"-20 | 0,052 |
| | 1210022003420 | 20-3/4"-20 | 0,052 |
| | 1210022501225 | 25-1/2"-25 | 0,081 |
| | 1210022503425 | 25-3/4"-25 | 0,080 |
| | 1210022510025 | 25-1"-25 | 0,090 |
| | 1210022511425 | 25-1 1/4"-25 | 0,095 |
| | 1210023201232 | 32-1/2"-32 | 0,132 |
| | 1210023203432 | 32-3/4"-32 | 0,131 |
| | 1210023210032 | 32-1"-32 | 0,129 |
| | 1210024010040 | 40-1"-40 | 0,219 |
| | 1210024011440 | 40-1 1/4"-40 | 0,226 |
| | 1210024011240 | 40-1 1/2"-40 | 0,229 |
| | 1210025010050 | 50-1"-50 | 0,362 |
| | 1210025011450 | 50-1 1/4"-50 | 0,369 |
| | 1210025011250 | 50-1 1/2"-50 | 0,377 |
| | 1210025020050 | 50-2"-50 | 0,391 |
| | 1210026311463 | 63-1 1/4"-63 | 0,589 |
| 1210026311263 | 63-1 1/2"-63 | 0,596 | |
| 1210026320063 | 63-2"-63 | 0,614 | |
| Фланец адаптер пластиковый (фланцевое соединение) | | | |
|  | 1210012740112 | 40x1 1/2" | 0,25 |
| | 1210012750112 | 50x1 1/2" | 0,32 |
| | 1210012750200 | 50x2" | 0,45 |
| | 1210012763200 | 63x2" | 0,53 |

6. Указания по проектированию и монтажу.

6.1 Проектирование, монтаж и эксплуатацию систем трубопроводов с использованием напорных труб и фитингов из полипропилена PP-R (допускается PP-H) компрессионного типа следует выполнять в соответствии с требованиями СП 40-102-2000; СН 550-82; отраслевыми и ведомственными нормами, а также рекомендациями производителя, утвержденными в установленном порядке.

6.2 Фитинги, хранившиеся или транспортировавшиеся при температуре ниже 0⁰С, должны быть перед монтажом выдержаны в течение 2ч при температуре не ниже +5⁰С;

6.3 Все используемые материалы не должны иметь загрязнений и повреждений;

6.4 При монтаже необходимо снять фаску с внешнего диаметра торца трубы и смазать силиконовой смазкой конец монтируемой трубы.

6.5 Фитинги с Ø20 по Ø32 с наружной и внутренней резьбой имеют трубную коническую резьбу. Фитинги с Ø40 по Ø63 с наружной резьбой имеют трубную коническую резьбу (R). Фитинги с Ø40 по Ø63 с внутренней резьбой имеют трубную цилиндрическую резьбу (Rp).

6.6 При свертывании фитингов, а также при соединении металлических труб с резьбовыми компрессионными фитингами, герметизацию резьбового соединения производить с использованием клея-герметика Loctite Si5331 или аналогами, рекомендованными для

пластиковых резьб, а также фторопластовой лентой ФУМ, льняной нитью или другими уплотнительными материалами.

6.7 Свертывание фитингов должно производиться руками либо ременным ключом.

6.8 При соблюдении данных требований полученное соединение будет герметичным во всем диапазоне рабочих давлений.

7. Указания по эксплуатации и техническому обслуживанию.

7.1 Изделия должны эксплуатироваться при давлении и температуре, изложенных в п.3 данного технического паспорта.

7.2 Категорически запрещается допускать замерзание рабочей среды внутри труб.

7.3 Не допускается воздействие на фитинги химических веществ, агрессивных к материалу фитингов и трубопровода.

7.4 Не допускается эксплуатировать фитинги в помещениях с источниками теплового излучения, температура поверхности которых превышает 130⁰С.

8. Условия хранения и транспортировки.

8.1 Фитинги транспортируют любым видом транспорта в соответствии с правилами перевозки грузов и требованиями погрузки и крепления грузов, действующими на данном виде транспорта.

8.2 Транспортирование следует производить с максимальным использованием вместимости транспортного средства.

8.3 Фитинги следует оберегать от ударов и механических нагрузок, а их поверхность – от нанесения царапин. При перевозке, упаковки фитинги необходимо укладывать на ровную поверхность транспортных средств, предохраняя от острых металлических углов и ребер платформы.

8.4 Транспортирование и погрузочно-разгрузочные работы должны производиться при температуре не ниже минус 10⁰С. Транспортировка фитингов при более низких температурах допускается только при использовании специальных средств, обеспечивающих фиксацию изделий (упаковок с изделиями) и соблюдении особых мер предосторожности.

8.5 **Транспортирование при температуре ниже -21 °С запрещено.**

8.6 Сбрасывание коробок с фитингами с транспортных средств не допускается.

8.7 Погрузочно-разгрузочные работы на предприятии должны производиться в соответствии с ГОСТ 12.3.020.

8.8 Фитинги следует хранить в неотапливаемых складских помещениях, исключающих вероятность их механических повреждений, или отапливаемых складах не ближе одного метра от отопительных приборов.

8.9 Фитинги должны быть защищены от воздействия прямых солнечных лучей и атмосферных осадков.

8.10 Условия хранения фитингов по ГОСТ 15150 (раздел 10) – условия 2 (С) или 5 (ОЖ4). Допускается хранение фитингов, упакованных в картонные коробки и укрытых светостабилизированной пленкой, в условиях 8 (ОЖ3) по ГОСТ 15150 сроком не более 6 мес, включая срок хранения у изготовителя.

8.11 Высота штабеля при хранении упаковок фитингов не должна превышать 2 метров.

9. Утилизация

Утилизация изделия (переплавка, захоронение, перепродажа) производится в порядке, установленном Законами РФ от 22 августа 2004г. №122-ФЗ "Об охране атмосферного воздуха", от 10 января 2003 г. № 15-ФЗ "Об отходах производства и потребления", а также другими российскими и региональными нормами актами, правилами, распоряжениями и пр., принятыми во исполнение указанных законов.

10. Комплектация

10.1 Фитинги поставляются в собранном виде и упакованными в картонные коробки согласно наименованию, в количестве, указанном на упаковке.

10.2 Паспорт на фитинги (по требованию)

10.3 Свидетельство о государственной регистрации или иной регламентирующий документ (по требованию)

10.4 Сертификат соответствия или иной регламентирующий документ (по требованию).

11. Гарантийные обязательства

Гарантийный срок составляет 10 лет со дня производства. Изготовитель гарантирует соответствие данных изделий требованиям безопасности при условии соблюдения потребителем правил использования, транспортировки, хранения, монтажа и эксплуатации. Гарантия распространяется на все дефекты, возникшие по вине завода-изготовителя.

Гарантия не распространяется на дефекты, возникшие в случаях:

- нарушения паспортных режимов хранения, монтажа, испытания, эксплуатации и обслуживания изделия;
- ненадлежащей транспортировки и погрузо-разгрузочных работ;
- наличия следов воздействия веществ, агрессивных к материалам изделия;
- наличия повреждений, вызванных пожаром, стихией, форс-мажорными обстоятельствами;
- повреждений, вызванных неправильными действиями потребителя.
- несоблюдения потребителем п.6. Указаний по монтажу.

12. Условия гарантийного обслуживания

12.1 Претензии к качеству товара могут быть предъявлены в течение гарантийного срока.

12.2 Неисправные изделия в течение гарантийного срока ремонтируются или обмениваются на новые бесплатно. Решение о замене или ремонте изделия принимает сервисный центр.

12.3 Замененное изделие или его части, полученные в результате ремонта, переходят в собственность сервисного центра.

12.4 Затраты, связанные с демонтажем, монтажом и транспортировкой неисправного изделия в период гарантийного срока Покупателю не возмещаются.

12.5 В случае не обоснованности претензии, затраты на диагностику и экспертизу изделия оплачиваются Покупателем.

12.6 Производитель оставляет за собой право внесения изменений в конструкцию, улучшающие качество изделия при сохранении основных эксплуатационных характеристик.

ГАРАНТИЙНЫЙ ТАЛОН № _____

Наименование товара Соединительные детали компрессионного типа т.м «VALFEX».

| № | Артикул | Типоразмер, мм | Кол-во, м |
|---|---------|----------------|-----------|
| 1 | | | |
| 2 | | | |
| 3 | | | |
| 4 | | | |
| 5 | | | |

Название и адрес торгующей организации:

Дата продажи _____

Подпись продавца _____

Штамп или печать торгующей организации

Штамп о приемке

С условиями гарантии СОГЛАСЕН:

Покупатель _____ (подпись/ расшифровка)

Гарантия 120 месяцев со дня производства изделия.

По вопросам гарантийного характера, рекламаций и претензий к качеству изделий обращаться по адресу: 600007, г. Владимир, ул. 16 лет Октября, д. 1, тел.+7 (4922) 33-49-32, (4922) 40-05-35.

При предъявлении претензии к качеству товара, покупатель представляет следующие документы:

1. Заявление в произвольной форме, в котором указываются:
 - название организации или Ф.И.О. покупателя;
 - фактический адрес;
 - контактные телефоны;
 - название и адрес организации, производившей монтаж;
 - основные параметры системы, в которой было установлено изделие;
 - краткое описание дефекта.
2. Документ, подтверждающий покупку изделия (накладная, квитанция).
3. Акт гидравлического испытания системы, в которой было установлено изделие.
4. Настоящий заполненный гарантийный талон.

Отметка о возврате или обмене товара:

Дата «_____» _____ 20_____ г.

Подпись _____