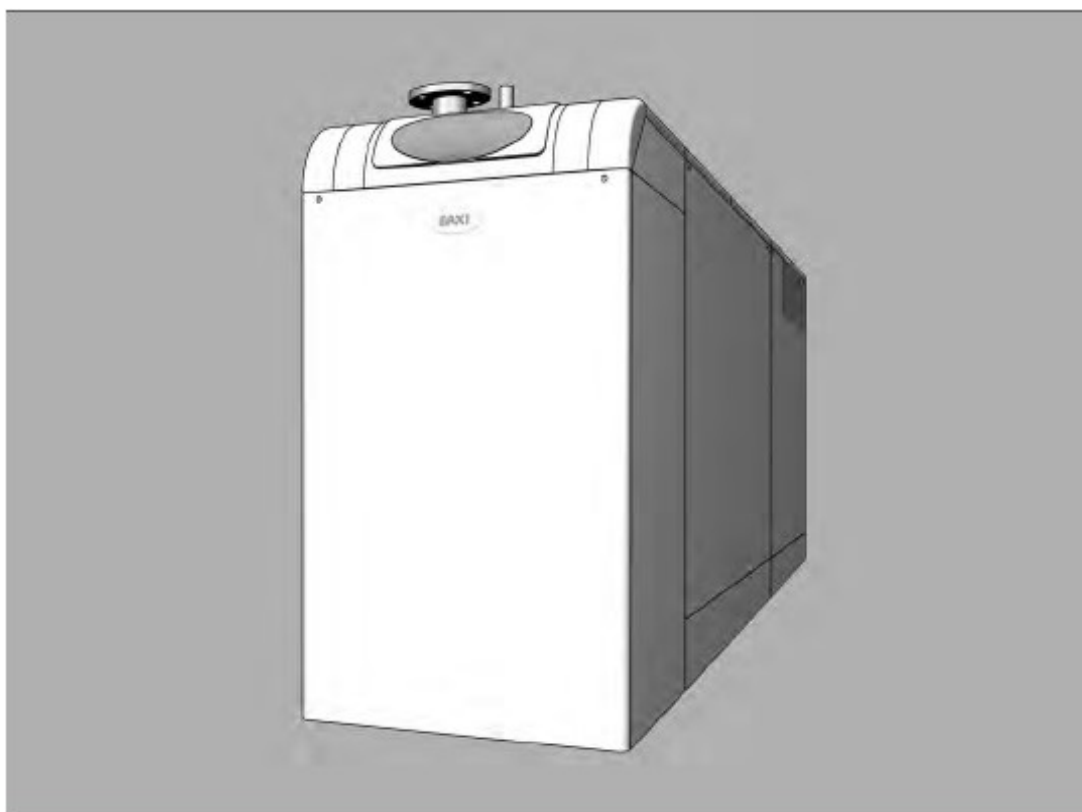


BAXI



**Руководство по установке и
эксплуатации (паспорт изделия)
Газовый конденсационный котел**

Power HT-A 1.430
Power HT-A 1.500
Power HT-A 1.570
Power HT-A 1.650



Содержание

1. Введение	5
1.1 Содержание данного руководства	5
1.2 Общая таблица	5
1.3 Используемые символы	6
1.4 Для кого предназначено данное руководство?	6
2. Безопасность	7
2.1 Правильная эксплуатация	7
2.2 Общие правила безопасности	7
2.3 Предписания и нормативы	8
2.4 Маркировка Евросоюза	8
2.5 Декларация соответствия	9
3. Технические данные	10
3.1 Размеры и подключения	10
3.2 Технические данные	12
3.3 Величина сопротивления в контуре ГВС	13
3.4 Электрическая схема	14
3.5 Таблицы значений датчиков	15
4. Перед установкой	16
4.1 Требования к месту установки	16
4.2 Отверстия для подачи воздуха, поддерживающего горение	17
4.3 Габариты	18
4.4 Транспортировка	19
4.5 Установка котла в помещениях ограниченной площади	23
4.6 Установка и выравнивание котла	27
4.7 Монтаж панелей на транспортировочных прорезях	28
4.8 Монтаж сифона и трубок слива конденсата	29
4.9 Подключение воздухопроводных и дымоходных труб	30
4.9.1 Изменение подключения дымоходных труб	30
4.9.2 Монтаж соединений для подключения воздухопроводных труб	34
4.10 Защита от коррозии	35
4.11 Требуемые параметры воды контура отопления	35
4.11.1 Дополнительные сведения о качестве воды контура отопления	36
4.12 Обработка воды контура отопления	37
4.12.1 Определение объема воды в системе	36
4.12.2 Добавки	37
4.12.3 Защита от замерзания	38
4.12.4 Рекомендации по техническому обслуживанию	39
4.13 Диаграмма жесткости воды	39
4.14 Практические рекомендации технику по котельному оборудованию	40
4.15 Описание работы воздушного прессостата	41
4.16 Примеры применения	42
4.17 Условные обозначения	49
5. Установка	51
5.1 Подключение контура отопления	51
5.2 Конденсат	51
5.3 Устройство нейтрализации	51
5.4 Герметизация и заполнение системы	52
5.5 Отверстия для чистки и осмотра	52
5.6 Подключение газа	52
5.7 Контроль герметичности	52
5.7.1 Воздухоотвод газового канала	52
5.8 Заводская калибровка	53
5.9 Содержание CO ₂	53
5.10 Функция остановки регулятора (ручная настройка мощности горелки)	54
5.11 Регулировка содержания CO ₂	55
5.12 Подключение к электропитанию (общее)	57

5.12.1	Длина кабеля	57
5.12.2	Клеммы	58
5.12.3	Циркуляционные насосы	58
5.12.4	Плавкие предохранители котла	58
5.12.5	Датчик/подключение компонентов	58
5.12.6	Замена кабелей	58
5.12.7	Защита от разрядов	58
6.	Ввод в эксплуатацию	59
6.1	Меню запуска	59
6.2	Контроль давления воды	59
6.3	Включение	60
6.4	Параметры температуры контура отопления и ГВС	60
6.5	Ввод программы индивидуального расписания	61
6.6	Инструкции для конечного пользователя	61
7.	Эксплуатация	62
7.1.	Команды управления	62
7.2.	Визуальное отображение	63
7.3.	Настройка режима отопления	64
7.4.	Настройка режима ГВС	64
7.5.	Установка параметров окружающей среды	65
7.6.	Визуальное отображение информации	65
7.7.	Сообщение об ошибке	66
7.8.	Предупреждение о необходимости проведения ТО	66
7.9.	Аварийный режим (ручной)	67
7.10.	Восстановление заводских настроек	67
8.	Программирование	68
8.1.	Процедура программирования	68
8.2.	Изменение параметров	69
8.3.	Список параметров	71
8.4.	Пояснения к списку параметров	94
8.4.1	Время и дата	94
8.4.2	Блок управления	94
8.4.3	Радио	96
8.4.4	Индивидуальные почасовые программы	96
8.4.5	Программа «Каникулы»	97
8.4.6	Контуров отопления	97
8.4.7	ГВС	110
8.4.8	Контуров потребления/Контур бассейна	113
8.4.9	Бассейн	113
8.4.10	Предварительная регулировка/насос сист.	114
8.4.11	Котлы	115
8.4.12	Каскад	119
8.4.13	Солнечные панели	120
8.4.14	Дровяной котел	123
8.4.15	Бойлер	124
8.4.16	Бойлер ГВС	127
8.4.17	Конфигурация	131
8.4.18	Система LPB	141
8.4.19	Ошибка	143
8.4.20	Техническое обслуживание/особый режим	144
8.4.21	Тесты вход/выход	145
8.4.22	Состояния	145
8.4.23	Диагностика каскад/генератор/контуров потребления	151
8.4.24	Автоматическое управления параметрами сгорания	152
8.4.25	Информативные значения	152

9. Техническое обслуживание	153
9.1 Проверка и техническое обслуживание	153
9.2 Чертежи котла	154
9.3 Чистка вентилятора	156
9.4 Контроль и замена электрода зажигания и ионизации	158
9.5 Чистка сопла горелки	159
9.6 Чистка теплообменника и сифона	160
9.7 Трубки воздушного прессостата	163
9.8 Отключение вследствие блокировки	163
9.9 Таблицы кодов ошибок	164
9.10 Таблицы кодов мероприятий по техническому обслуживанию	168
9.11 Фазы работы блока управления и регулировки горения LMS	168

1. Введение

Внимательно прочитайте инструкцию перед началом эксплуатации оборудования!

1.1 Содержание данного руководства

В данном руководстве изложены правила установки газовых конденсационных котлов следующих серий, предназначенных для эксплуатации с одним прямым контуром отопления и 1 баком ГВС: Power HT-A 1.430, Power HT-A 1.500, Power HT-A 1.570, Power HT-A 1.650.

При установке расширительных модулей (EWM) возможны другие типы применения (смешанный контур отопления, солнечные панели и др.). Ниже приведен сводный перечень документации по данному типу котлов. Храните все важные документы в месте установки газового конденсационного котла!

1.2 Общая таблица

Документация	Содержание	Разработана для
Техническая информация	<ul style="list-style-type: none"> - Проектная документация - Описание функций - Технические данные / электрические схемы - Основное оборудование и комплектующие - Примеры применения - Технические условия 	Проектировщики, Техник по установке
Руководство по установке	<ul style="list-style-type: none"> - Правильная эксплуатация - Технические данные / электрические схемы - Требования и стандарты ЕС - Требования к месту установки - Пример стандартного применения - Ввод в эксплуатацию, эксплуатация и программирование - Техническое обслуживание 	Техник по установке, Центр технического обслуживания
Инструкции по эксплуатации	<ul style="list-style-type: none"> - Ввод в эксплуатацию - Эксплуатация - Пользовательские настройки и программирование - Таблица неполадок - Чистка и обслуживание - Рекомендации по энергосбережению 	Конечный пользователь
Инструкция по техническому обслуживанию	<ul style="list-style-type: none"> - Протокол ввода в эксплуатацию - Ведомость результатов проверки - Перечень выполненных операций ТО 	Техник по установке, Центр технического обслуживания
Краткое руководство	<ul style="list-style-type: none"> - Краткое руководство по эксплуатации 	Конечный пользователь
Комплектующие	<ul style="list-style-type: none"> - Монтаж - Эксплуатация 	Техник по установке, Конечный пользователь

1.3 Используемые символы



Опасность! Угроза для жизни в случае несоблюдения предупреждений.



Опасность поражения электрическим током! Угроза для жизни вследствие поражения электрическим током в случае несоблюдения предупреждений!



Внимание! Опасность для окружающей среды и оборудования, в случае несоблюдения предупреждений.



Предупреждение/рекомендация: Здесь приведены подробные сведения и полезные советы.



Ссылка на дополнительную информацию в другом документе.

1.4 Для кого предназначено данное руководство?

Данное руководство предназначено для технических специалистов, которые осуществляют установку оборудования.

2. Безопасность



Опасность! Соблюдайте следующие правила техники безопасности! В противном случае вы подвергаете риску себя и других.

2.1 Правильная эксплуатация

Газовые конденсационные котлы серии **Power** HT-A являются генераторами тепла в системах водяного отопления и ГВС. Они удовлетворяют европейским нормативам по установкам типов B₂₃, B_{23P}, C₃₃, C₄₃, C₅₃, C₈₃, и C₉₃.
Страна назначения - Италия: Категория II_{2ELL}

2.2 Общие правила безопасности



Опасность! Опасно для жизни! При установке систем отопления существует опасность причинения ущерба лицам, окружающей среде и имуществу. Поэтому системы отопления могут устанавливаться только специализированными компаниями, а их ввод в эксплуатацию должен осуществляться квалифицированным персоналом завода-изготовителя!



Опасность поражения электрическим током! Опасность для жизни в случае прикосновения к компонентам оборудования, работающим под напряжением! Все электромонтажные работы во время установки должны выполняться только квалифицированным электриком!



Опасность! Опасность для жизни в случае ненадлежащей эксплуатации нагревательного оборудования!

- Прибор не предназначен для эксплуатации людьми (включая несовершеннолетних) с расстройствами умственного, сенситивного или психического характера. Лица с отсутствием опыта или специальных знаний могут пользоваться прибором только под контролем лица, ответственного за их безопасность, или после получения от такового инструкций по правильной эксплуатации данного оборудования.
- Необходимо обеспечить надлежащий контроль за детьми, чтобы они не играли с прибором.



Опасность! Опасность для жизни в случае самовольного внесения изменений в отопительную систему!

Запрещается самостоятельно демонтировать и произвольно менять оборудование, так как это представляет угрозу для людей и может причинить ущерб оборудованию. В случае ненадлежащей эксплуатации оборудования прекращается действие гарантии и сертификата соответствия. Калибровка, техническое обслуживание и чистка котлов должны осуществляться только квалифицированным техническим персоналом.

Используемые комплектующие должны отвечать техническим требованиям и быть сертифицированы производителем для совместного использования с данным прибором.



Внимание! Должны использоваться только оригинальные запасные части.

2.3 Предписания и нормативы

Данные модели котлов имеют маркировку ЕС в соответствии с основными требованиями следующих директив:

- Директива по газу 2009/142/СЕ
- Директива по КПД 92/42/СЕЕ
- Директива по электромагнитной совместимости 2004/108/СЕ
- Директива по низковольтному оборудованию 2006/95/СЕ

Примечания и технические инструкции, приведенные ниже, предназначены для техников по установке с тем, чтобы предоставить им возможность безупречно выполнить монтаж системы отопления. Инструкции по эксплуатации приведены в той части, которая предназначена для пользователя системы. Обращаем внимание на то, что действующие в Италии нормативы по вводу в эксплуатацию, техническому обслуживанию и ведению бытовых газовых систем отопления изложены в следующих документах:

- Нормативы UNI-CIG 7129, CEI 64-8 и Постановления Министерства от 12 апреля 1996 г.
- Закон №10 от 9 января 1991 г. и соответствующий Регламент по запуску Постановление Президента Республики № 412 от 26 августа 1993 г. + Постановление Президента Республики № 551 от 21 декабря 1999 г.
- Распоряжения Пожарной службы, Оператора газоснабжения и, в частности, муниципальные регламенты.

Кроме того, техник по установке должен иметь разрешение на установку приборов отопления в соответствии с Постановлением министерства №37 от 22 января 2008 г.

2.5 Маркировка Евросоюза

Маркировка СЕ удостоверяет, что газовое конденсационное оборудование соответствует требованиям директивы по газовому оборудованию 2009/142ЕС, Директивы по низковольтному оборудованию 2006/95/СЕ

и Директивы 2004/108/СЕЕ по электромагнитной совместимости (EMC) Совета государств-членов по единообразию нормативов. Соблюдение требований защиты в соответствии с директивами 2004/108/ЕС сохраняется только в случае надлежащей эксплуатации котла. В соответствии с EN 55014 должны выполняться требования по охране окружающей среды. Эксплуатация разрешена только в соответствующем защитном кожухе. Соответствие нормативам электрического заземления обеспечивается регулярной проверкой (например: ежегодным осмотром) котлов. Для замены компонентов котла должны использоваться только оригинальные запасные части. Газовые конденсационные установки удовлетворяют основным требованиям директив по КПД 92/42/ЕС в том, что касается конденсационных котлов. При использовании газа метана конденсационные установки, в соответствии с требованиями §6 Постановления о сжигательных установках малой мощности от 26.01.2010 (1.BImSchV), выбрасывают менее 60 мг/кВт /ч NO_x.

2.5. Декларация соответствия



Konformitätserklärung des Herstellers
Declaration of Conformity

Produkt Product	Gas-Brennwertkessel
Handelsbezeichnung Trade Mark	Power HT
Produkt-ID Nummer Product ID Number	CE-0085 CL 0072
Typ, Ausführung Type, Model	Power HT 1.230, Power HT 1.280, Power HT 1.320 Power HT-A 1.430, Power HT-A 1.500, Power HT-A 1.570, Power HT-A 1.650
EU-Richtlinien EU Directives	2009/142/EG, 92/42/EWG, 2006/95/EG, 2004/108/EG
Normen Standards	DIN EN 483 (1.6.2000), DIN EN 15420 (11.2011), DIN EN 656 (1.1.2000) DIN EN 15417 (1.11.2006), DIN EN 483 (1.6.2000) DIN EN 60335-1 (VDE 0700-1):2007-02; EN 60335-1:2002+A11+A1+A12+Corr.+A2:2006 DIN EN 60335-1/A13 (VDE 0700-1/A13):2009-05; EN 60335-1/A13:2006 DIN EN 60335-2-102 (VDE 0700 Teil 102) 2007-04; EN 60335-2-102:2006 DIN EN 62233 (VDE 0700-366):2008-11; EN 62233:2008 DIN EN 62233 Ber. 1 (VDE 0700-366 Ber. 1):2009-04; EN 62233 Ber. 1:2008 DIN EN 55014-1 (VDE 0875 Teil 14-1):2007-05; EN 55014-1:2006 DIN EN 61000-3-2 (VDE 0838-2):2006-10; EN 61000-3-2:2006 DIN EN 61000-3-3 (VDE 0838-3):2009-06; EN 61000-3-3:2008 DIN EN 55014-2 (VDE 0875 Teil 14-2):2009-06; EN 55014-2:1997 + A1:2001 + A2:2008 Anforderungen der Kategorie II
EG Baumusterprüfung EC-Type Examination	DVGW Deutsche Vereinigung des Gas- und Wasserfaches e.V. 53123 Bonn Notified Body 0085
Überwachungsvorahren Surveillance Procedure	Jährliches Überwachungsaudit DVGW Deutsche Vereinigung des Gas- und Wasserfaches e.V. 53123 Bonn

Wir erklären hiermit als Hersteller:

Die entsprechend gekennzeichneten Produkte erfüllen die Anforderungen der aufgeführten Richtlinien und Normen. Sie stimmen mit dem geprüften Baumuster überein, beinhalten jedoch keine Zusicherung von Eigenschaften. Die Herstellung unterliegt dem genannten Überwachungsvorahren. Das bezeichnete Produkt ist ausschließlich zum Einbau in Warmwasserheizanlagen bestimmt. Der Anlagenhersteller hat sicherzustellen, dass die geltenden Vorschriften für den Einbau und Betrieb des Kessels eingehalten werden.

AUGUST BRÖTJE GmbH

ppa. S. Harms
Leiter Entwicklung
R&D Manager

Rastede, 02.10.2012

i.V. U. Patzke
Leiter Versuch/Labor und
Dokumentationsbevollmächtigter
Test Laboratory Manager and
Delegate for Documentation

August Brötje GmbH
August-Brötje-Straße 17
26180 Rastede
Postfach 13 54
26171 Rastede
Telefon (04402) 80-0
Telefax (04402) 8 05 83
<http://www.broetje.de>

Geschäftsführer:
Dipl.-Kfm. Sten Daugsjard-Hansen
Amtsgericht Oldenburg
HRB 120714

3. Технические данные

3.1 Размеры и подключения

Рис.1. Размеры и подключения

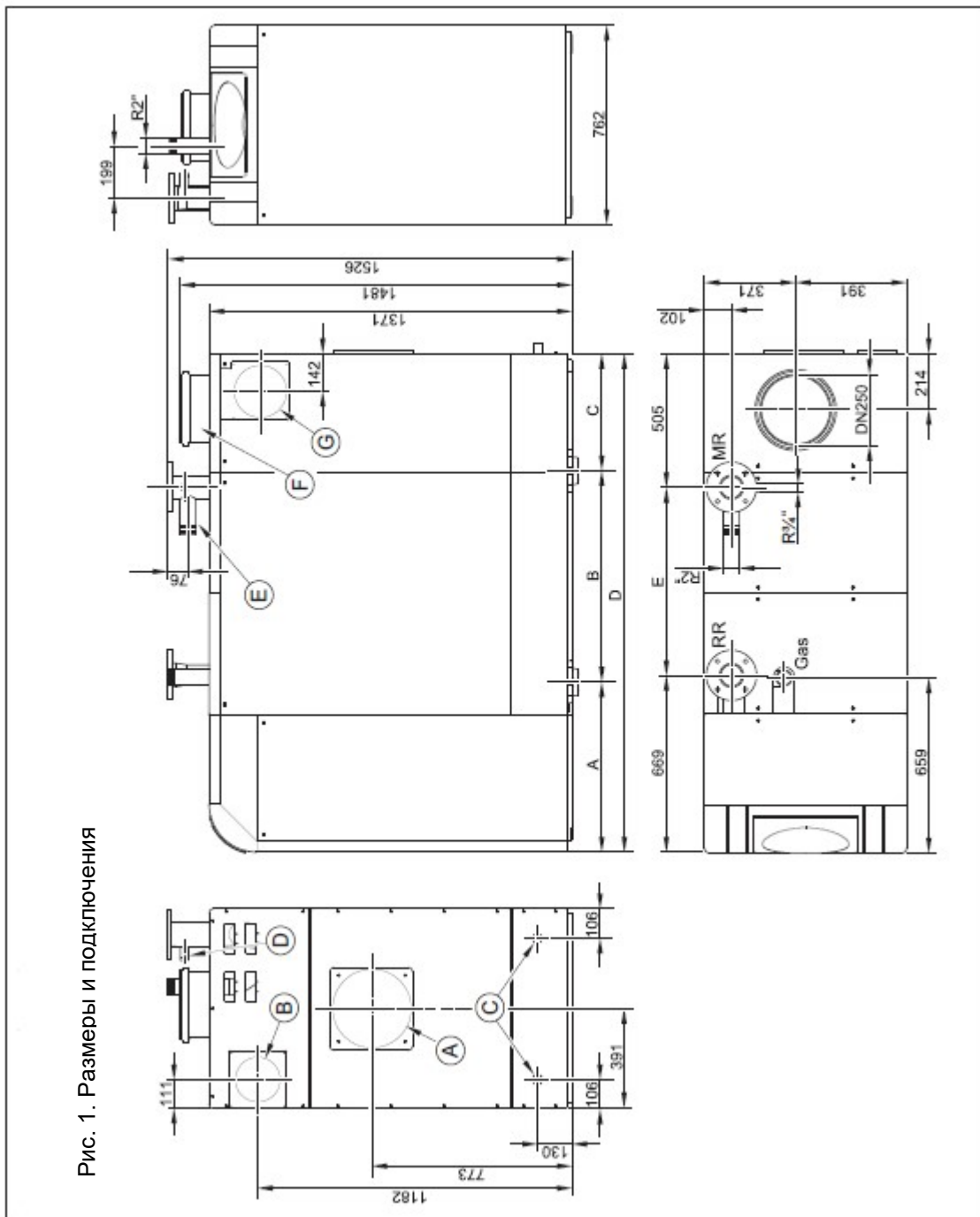


Рис. 1. Размеры и подключения

Технические данные

Модель		Power HT-A 1.430	Power HT-A 1.500	Power HT-A 1.570	Power HT-A 1.650
Размер А	мм	642	642	642	642
Размер В	мм	798	1009	1009	1009
Размер С	мм	442	540	540	540
Размер D	мм	1882	2192	2192	2192
Размер E	мм	709	1018	1018	1018
MR Вход контура отопления		Фланец DN 80 PN 6			
RR Обратный контур отопления		Фланец DN 80 PN 6			
Gas Подключение газа		фитинг 2" наружная резьба			
Ⓐ Подключение дымоходных труб заднее (опция)		DN250			
Ⓑ Подключение воздуховодных труб заднее (серийное)		Номинальный диаметр 160			
Ⓒ Подключение слива конденсата (по выбору правое/левое)		DN 32			
Ⓓ Подключение предохранительной группы		фитинг 3/4" наружная резьба			
Ⓔ Подключение предохранительного клапана		фитинг 2" наружная резьба			
Ⓕ Подключение дымоходных труб верхнее (серийное)		DN 250			
Ⓖ Подключение воздуховодных труб боковое (опция)		Номинальный диаметр 160			

3.2 Технические данные

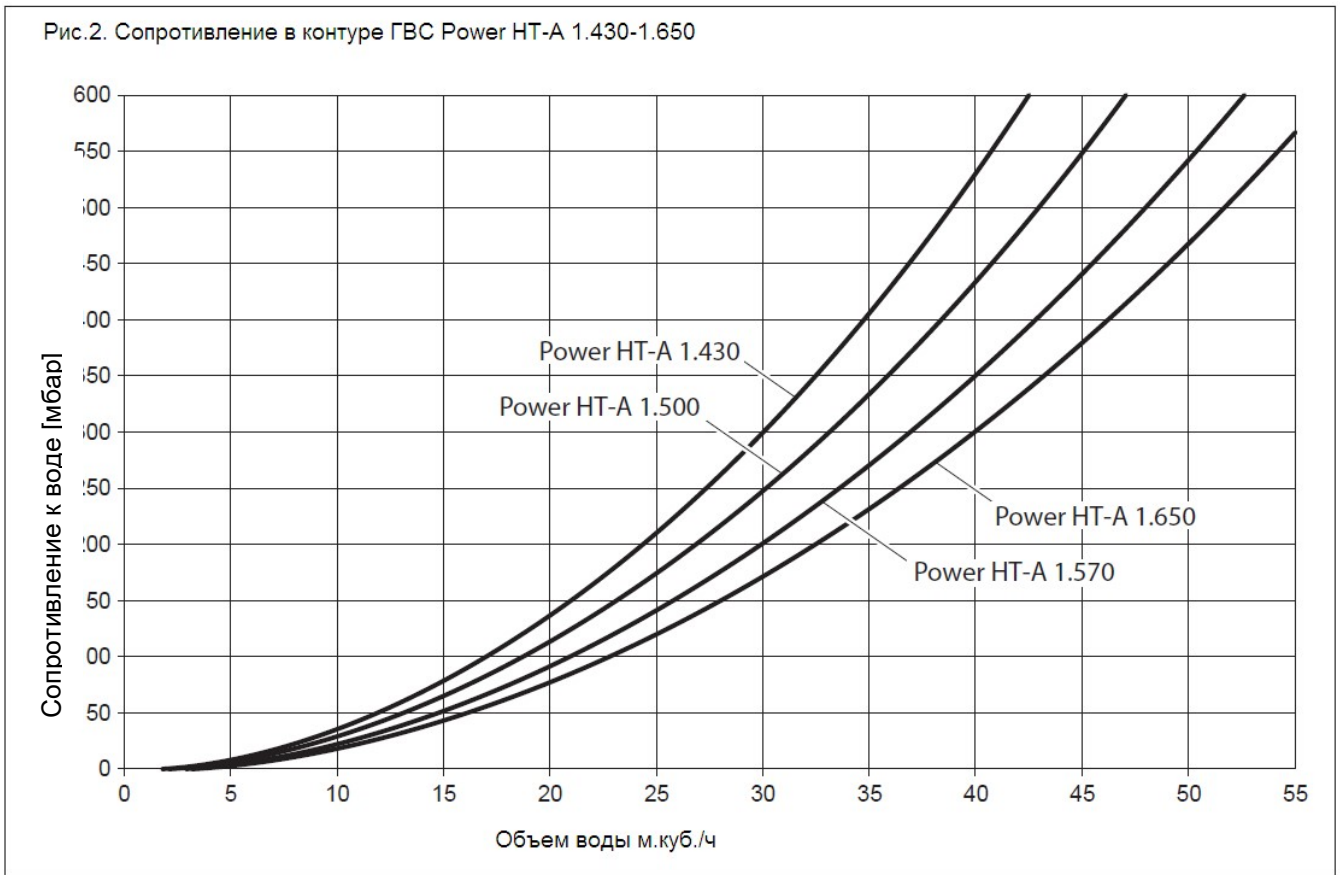
Таблица 1. Технические данные

Модель		Power HT- A 1.430	Power HT- A 1.500	Power HT- A 1.570	Power HT- A 1.650	
Идентификационный № товара		CE-0063 CL 3613				
Тип установки		B ₂₃ , B _{23P} , C ₃₃ , C ₄₃ , C ₅₃ , C ₈₃ , C ₉₃ .				
Значения мощности						
Диапазон номинальной тепловой мощности	отопление	кВт	80,0-400,0	94,0-470,0	108,0-540,0	122,0-610,0
Диапазон номинальной тепловой мощности	80/60°C	кВт	77,0-392,8	91,0-462,0	105,0-531,4	119,0-601,0
	50/30°C	кВт	84,8-422,4	99,8-498,2	115,0-574,6	130,4-651,5
Номинальная теплопроизводительность (Hi/Hs)	75/60°C	%	106,4/95,4	106,4/95,1	106,2/95,2	106,3/95,3
	40/30°C	%	109,4/98,4	109,3/98,3	109,2/98,2	109,1/98,1
Параметры газа и дымовых газов						
Расход метана LL (G25)		м ³ /ч	8,5-42,3	9,9-49,7	11,4-57,1	12,9-64,6
Расход метана E (G20)		м ³ /ч	9,8-49,2	11,6-57,2	13,3-66,4	15,0-75,0
Температура дым. газов		°C	60			
Масса дымовых газов		кг/ч	138,6-679,7	160,6-793,1	182,5-911,5	206,3-1031,4
Давление подключения		мбар	мин.19- макс.25			
Содержание CO ₂ природный газ						
Диапазон частичной нагрузки		%	8,7-9,0			
Диапазон полной нагрузки		%	9,0-9,3			
Выброс NOx		мг/кВт/ч	<35			
Макс.напор в фитинге подачи газа		мбар	1,50			
Подключение дымоходных труб			DN250			
Потребляемая электрическая мощность						
Тип защиты			IPX10			
Электрическое подключение						
Режим отопления (полная нагрузка, без насоса)		Вт	463	583	790	750
Регулировка (режим защиты)		Вт	3,5			
Параметры контура отопления						
6,0 бар/0,6 МПа						
Максимальное давление воды		°C	110			
Макс. рабочая температура (безопасность)		°C	90			
Гидравлическое сопротивление						
при ΔT = 20°K		мбар	101	115	121	132
при ΔT = 10°K		мбар	394	444	469	516

Таблица 2. Технические данные

Модель		Power HT- A 1.430	Power HT- A 1.500	Power HT- A 1.570	Power HT- A 1.650
Другие значения					
Вес котла	кг	540	598	636	674
Вместимость воды	л	73	84	97	106
Общая высота	мм	1526			
Ширина	мм	762			
Глубина	мм	1882	2192		
Акустическое давление	дБ(А)	60			

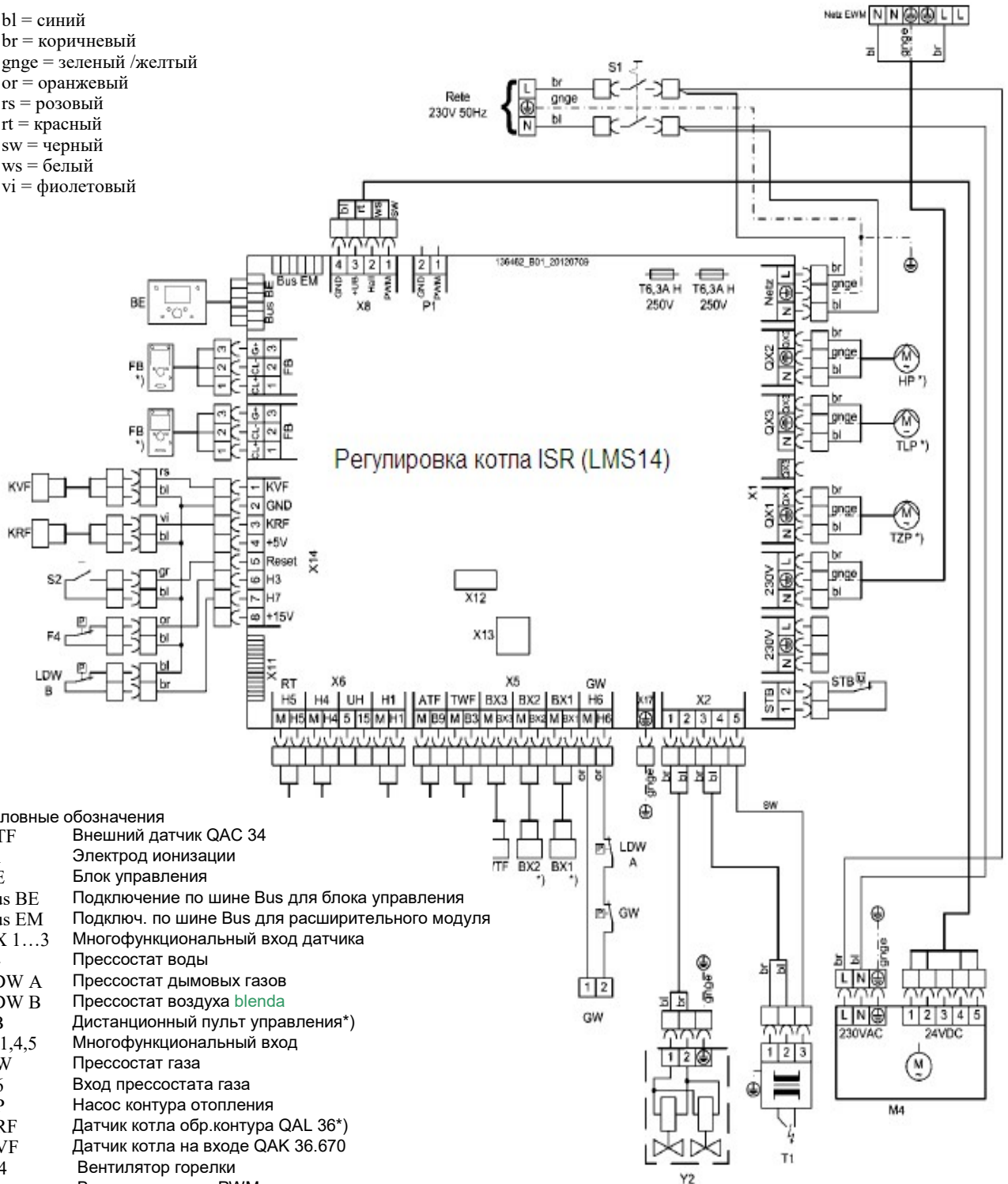
3.3. Величина сопротивления в контуре ГВС



3.4 Электрическая схема

Рис.3. Электрическая схема

- bl = синий
- br = коричневый
- gnge = зеленый /желтый
- or = оранжевый
- rs = розовый
- rt = красный
- sw = черный
- ws = белый
- vi = фиолетовый



Условные обозначения

- ATF Внешний датчик QAC 34
- B1 Электрод ионизации
- BE Блок управления
- Bus BE Подключение по шине Bus для блока управления
- Bus EM Подключ. по шине Bus для расширительного модуля
- BX 1...3 Многофункциональный вход датчика
- F4 Прессостат воды
- LDW A Прессостат дымовых газов
- LDW B Прессостат воздуха *blenda*
- FB Дистанционный пульт управления*)
- H 1,4,5 Многофункциональный вход
- GW Прессостат газа
- H6 Вход прессостата газа
- HP Насос контура отопления
- KRF Датчик котла обр.контура QAL 36*)
- KVF Датчик котла на входе QAK 36.670
- M4 Вентилятор горелки
- P1 Вход управления PWM

- S1 Выключатель
- S2 Разблокировка
- STB Термостат безопасности температуры
- WTF Датчик теплообменника
- T1 Трансформатор зажигания

- TWF Датчик бойлера QAZ36
- TZP Циркуляционный насос *)
- X11 Интерфейс модуля Bus
- X12,13 Служебные интерфейсы
- Y2 Магнитный газовый клапан

3.5 Таблицы значений датчиков

Таблица 3: Значения сопротивления для датчика внешней температуры ATF

Температура [°C]	Электрическое сопротивление [Ω]
-20	8194
-15	6256
-10	4825
-5	3758
0	2954
5	2342
10	1872
15	1508
20	1224
25	1000
30	823

Таблица 4: Значения сопротивления для датчика подачи KVS, датчика ГВС TWF, датчика обратного контура KRV и датчика B4

Температура [°C]	Электрическое сопротивление [Ω]
0	32555
5	25339
10	19873
15	15699
20	12488
25	10000
30	8059
35	6535
40	5330
45	4372
50	3605
55	2989
60	2490
65	2084
70	1753
75	1481
80	1256
85	1070
90	915
95	786
100	677

4. Перед установкой

4.1 Требования к месту установки



Внимание! Угроза причинения ущерба вследствие воздействия воды!

При установке котла Power HT-A обращайтесь внимание на следующее: во избежание причинения ущерба вследствие воздействия воды, особенно по причине возможных утечек из бака ГВС, во время установки следует применять соответствующие меры.

Помещение, в котором устанавливается котел, должно быть сухим, имеющим температуру воздуха от 0 до 45°C. Место установки должно выбираться, главным образом, с учетом местоположения канализационных труб. При монтаже котла соблюдайте указанные расстояния от стен.

Кроме общих технических правил, следует, а частности, соблюдать местные нормативы, такие, как регламенты по котельному оборудованию, строительный регламент, а также Директивы относительно места установки котла. Перед котлом и сбоку от него должно быть достаточно места для проведения осмотра и технического обслуживания.



Внимание! Опасность повреждения оборудования!

Посторонние примеси в воздухе горения могут разрушить или повредить генератор тепла. По этой причине установка котла в помещениях с повышенной влажностью (см. также раздел «Эксплуатация во влажных помещениях») или повышенным содержанием пыли допускается только в случае эксплуатации котла без подачи воздуха из внешней среды. Если котел Power HT-A должен эксплуатироваться в помещениях, где используются растворители, моющие вещества содержащие хлор, красители, клеящие или аналогичные вещества, или в местах, где подобные вещества хранятся, допускается эксплуатация котла только без подачи воздуха из внешней среды. Это касается, в частности, помещений, где присутствует аммиак и содержащие его смеси, такие, как нитриты и сульфиты (агрофермы по выращиванию скота, заводы по утилизации, места размещения аккумуляторов и гальванических процессов и т.д.).

При установке котлов Power HT-A в таких условиях всегда должен соблюдаться норматив DIN 509929 (вероятность возникновения коррозии металлических материалов, находящихся в способствующих этому условиях) и информационный бюллетень i158 "Deutsches Kuperinstitut" (Немецкий институт меди).



Внимание! Опасность повреждения оборудования!

Кроме того, необходимо обращать внимание на то, что в агрессивных средах коррозия может возникнуть в том числе на соседнем с котлом оборудовании. Особенно сильно могут быть повреждены компоненты из алюминия, латуни и меди. Они должны быть заменены на трубы в пластиковой оболочке. Клапаны, фитинги и профилированные детали должны быть выполнены в термостойких оболочках в соответствии с классом нагрузки B и C.

Гарантия не распространяется на повреждения, вызванные последствиями установки в ненадлежащем месте или ненадлежащей подачей воздуха горения.

4.2 Отверстия для подачи воздуха, поддерживающего горение

В месте установки газового конденсационного котла должны быть отверстия для подачи воздуха, поддерживающего горение.

Эксплуатация с подачей воздуха из внешней среды

При эксплуатации котла с подачей воздуха из внешней среды сечение соответствующих отверстий приведены в следующей таблице.

Модель	Сечение отверстия для подачи воздуха горения (см²)
Power HT-A 1.430	>850
Power HT-A 1.500	>990
Power HT-A 1.570	>1130
Power HT-A 1.650	>1270

Эксплуатация без подачи воздуха из внешней среды
В случае эксплуатации котла без подачи воздуха из внешней среды необходимы два отверстия – верхнее и нижнее – сечением не менее 150 см².

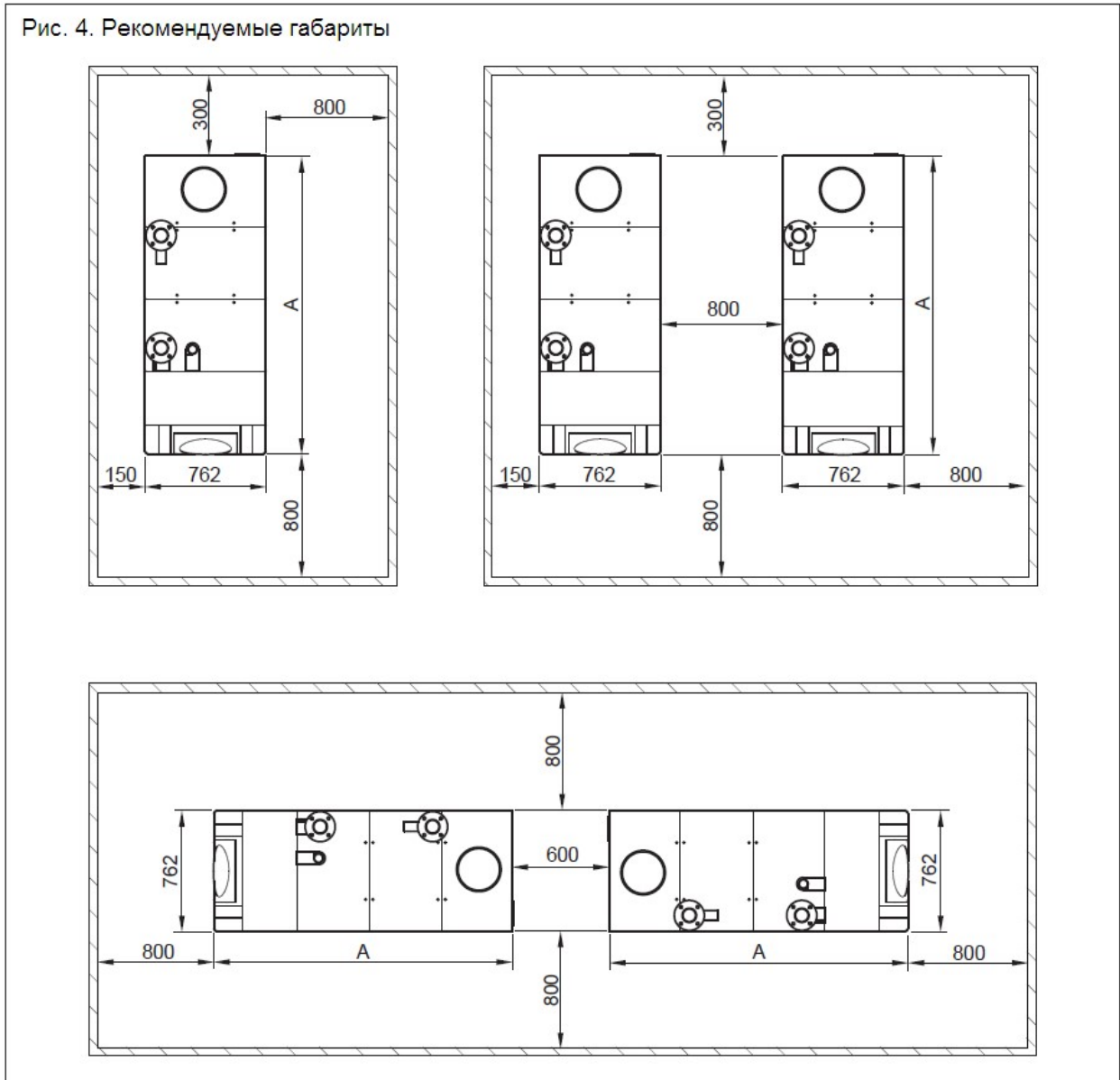


Опасность для жизни в случае утечки дымовых газов!

Отверстия для воздуха, поддерживающего горение, не должны быть закрыты посторонними предметами, расположенными перед ними. В противном случае при утечка дымовых газов может стать причиной отравлений!
Кроме того, может быть нарушена работа котла.

4.3. Габариты

Рис. 4. Рекомендуемые габариты



Модель		Power HT-A 1.430	Power HT-A 1.500	Power HT-A 1.570	Power HT-A 1.650
Размер A	мм	1882	2192	2192	2192

4.4 Транспортировка



Транспортировка краном

Опасность для жизни в случае падения котла!

Погрузочно-разгрузочные работы с применением крана должны выполняться исключительно квалифицированным обученным персоналом!

Перед работой с краном убедиться, что все несущие ремни и стропы, используемые при подъеме, находятся в хорошем состоянии!

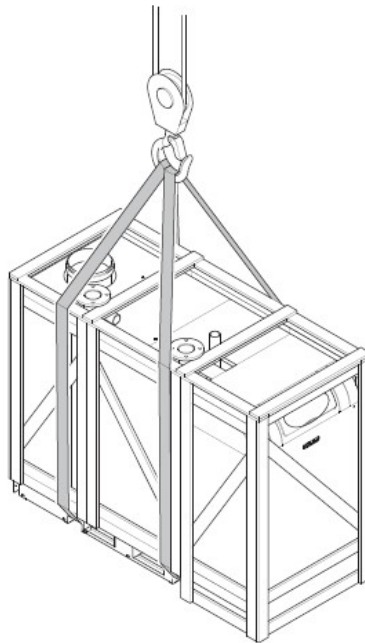
Лица, ответственные за транспортировку котла, должны использовать защитные перчатки и обувь!



Внимание! Опасность повреждения котла вследствие ударов при транспортировке!

При транспортировке котел должен быть надежно защищен от ударов.

Рис.5. Перемещение при помощи крана



- Расположить тросы или несущие стропы как показано на рис.5 вокруг деревянного ящика с котлом
- Поднять котел и переместить на место установки



Транспортировка автопогрузчиком Опасность для жизни в случае опрокидывания котла!

При использовании автопогрузчика следить за тем, чтобы вес котла был равномерно распределен между вилами.

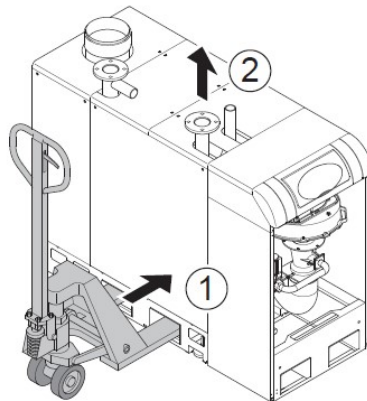
Лица, ответственные за транспортировку котла, должны использовать защитные перчатки и обувь!



Внимание! Опасность повреждения котла вследствие ударов при транспортировке!

При транспортировке котел должен быть надежно защищен от ударов. Кроме того, следует избегать натяжения или сдавливания газовой трубы и вентилятора.

Рис.6. Перемещение автопогрузчиком



- Вставить вилы автопогрузчика в боковые транспортировочные прорези основания котла (1).
- Медленно поднять котел (2)
- Переместить котел на место установки

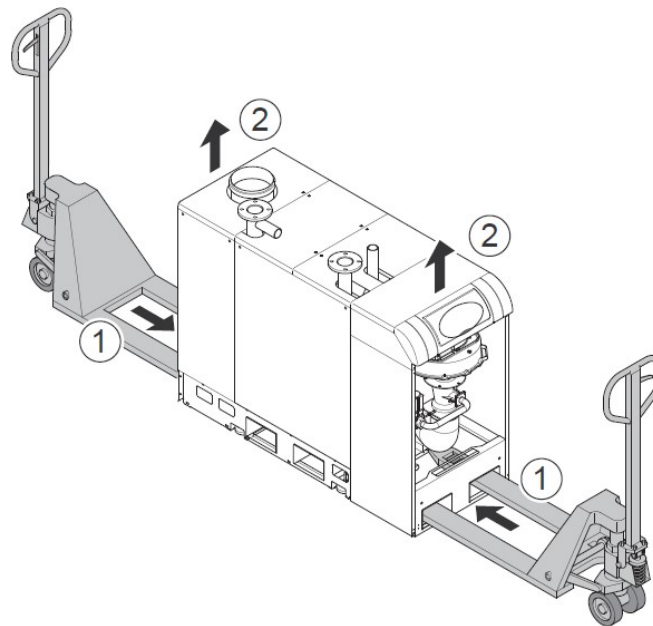


Транспортировка двумя автопогрузчиками
Опасность для жизни в случае опрокидывания котла!
При использовании автопогрузчика следить за тем, чтобы вес котла был равномерно распределен между вилами. Лица, ответственные за транспортировку котла, должны использовать защитные перчатки и обувь!



Внимание! Опасность повреждения котла вследствие ударов при транспортировке!
При транспортировке котел должен быть надежно защищен от ударов. Кроме того, следует избегать натяжения или сдавливания газовой трубы и вентилятора.

Рис.7. Перемещение при помощи двух автопогрузчиков



- Вставить вилы автопогрузчика в задние и передние транспортировочные прорези основания котла (1).
- Медленно поднять котел, равномерно распределяя усилия обоих автопогрузчиков (2)
- Переместить котел на место установки



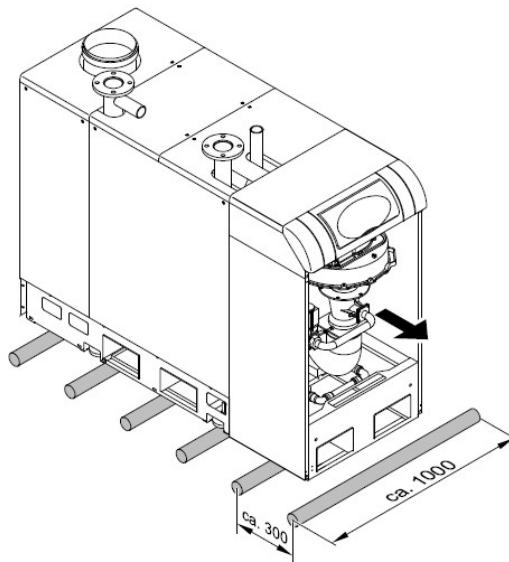
Транспортировка на роликах
Внимание! Опасность повреждения котла вследствие ударов при транспортировке!

При транспортировке котел должен быть надежно защищен от ударов. Кроме того, следует избегать натяжения или сдавливания газовой трубы и вентилятора.



Предупреждение: перемещение котла на роликах допускается только по идеально ровной поверхности. В качестве роликов можно использовать элементы стальных труб длиной около 1000 мм. и диаметром около 30 мм.

Рис.8. Перемещение на роликах

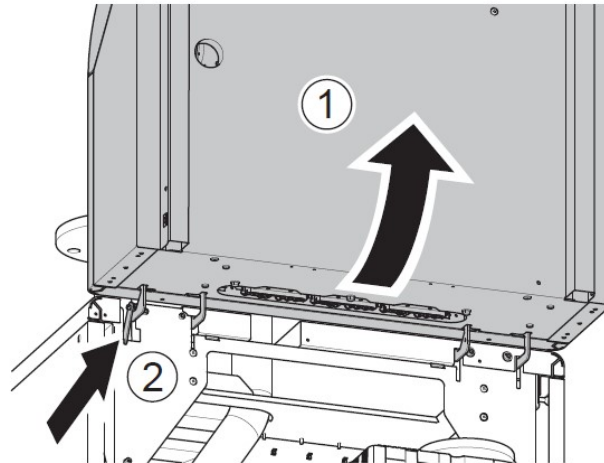


- Разместить на полу элементы труб на расстоянии около 30 мм.
- Поставить котел на элементы труб при помощи крана или автопогрузчика
- Переместить котел на роликовых элементах к месту установки

4.5 Установка котла в помещениях ограниченной площади

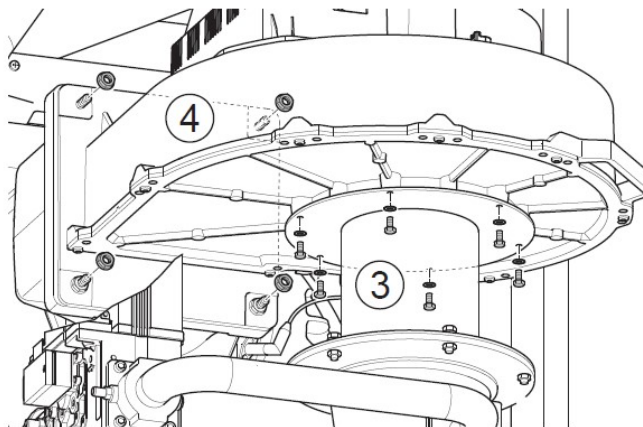
При установке котла в помещениях ограниченной площади может быть целесообразным демонтировать переднюю раму, вентилятор и трубку Вентури с установленным на ней газовым клапаном. В таком виде котел короче, следовательно, может преодолевать изгибы малых диаметров.

Рис.9. Подъем блока регулировки



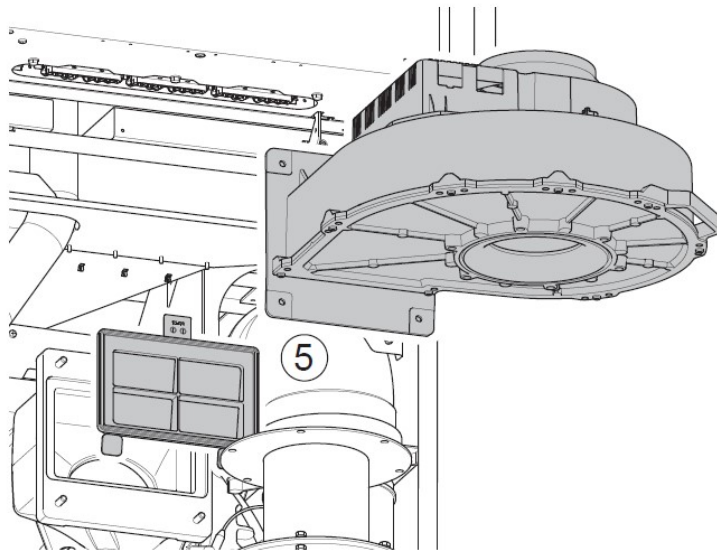
1. Снять переднюю крышку и передние боковые панели
2. Поднять блок регулировки (1) и закрепить блокировочными кронштейнами (2)
3. Снять все стыковочные штекеры на верхней части вентилятора

Рис.10. Ослабить винтовые соединения



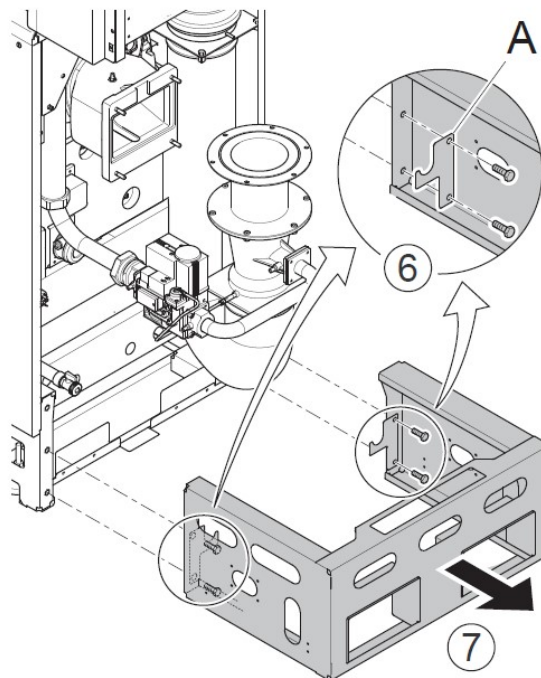
4. Ослабить винты на стыковке с трубкой Вентури в нижней части вентилятора (4).
5. Удалить винты из соединительной детали смесительного узла.

Рис.11. Снять вентилятор



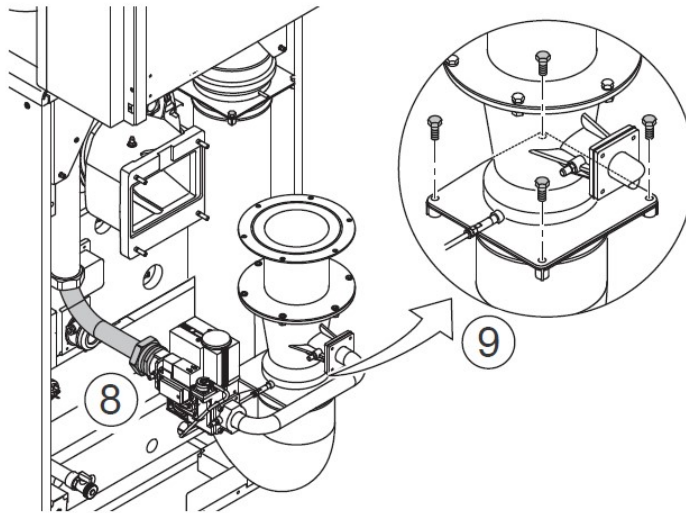
6. Снять вентилятор вместе с воздушным клапаном (5)

Рис.12. Снять переднюю раму



7. Ослабить винты (6) и снять переднюю крышку (7).
Предупреждение: опорные кронштейны для трубки
слива конденсата (A) должны быть повторно
установлены при монтаже передней рамы.

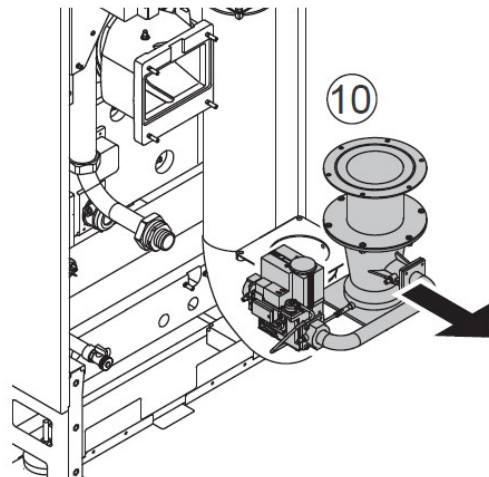
Рис.13. Ослабить винтовые соединения



8. Ослабить соединение между трубкой подачи газа и газовым клапаном (8).

9. Ослабить винты с шестиугольной головкой на нижнем фланце трубки Вентури (9).

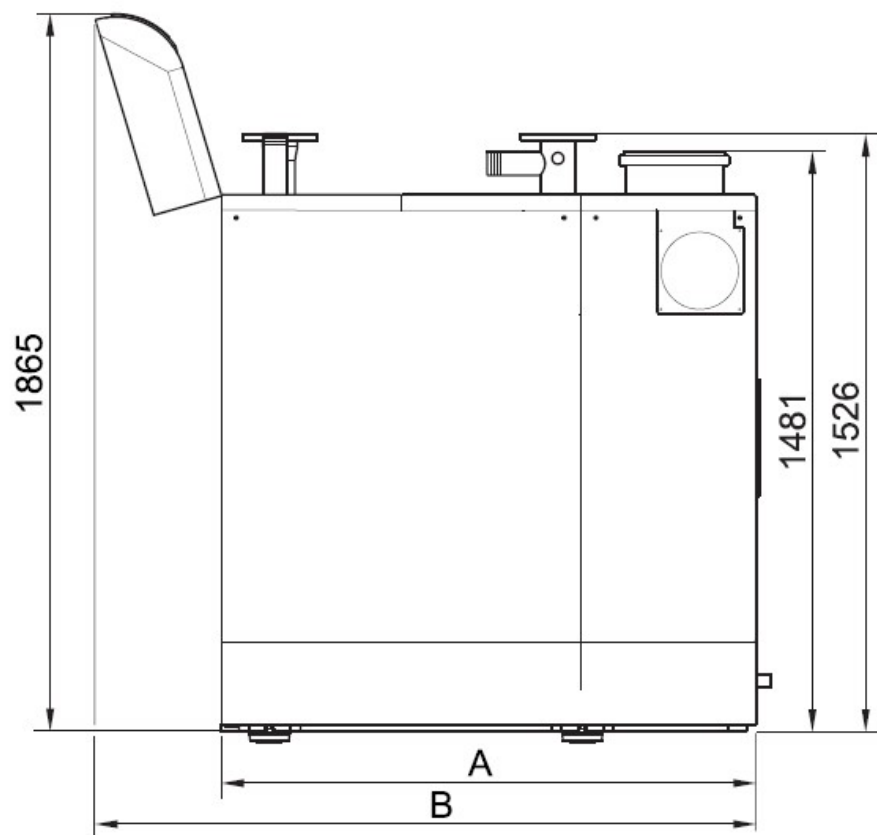
Рис.14. Ослабить трубку Вентури с газовым клапаном



10. Снять трубку Вентури с установленным на ней газовым клапаном (10)

11. Следуя инструкциям в обратном порядке, после установки котла снова смонтировать трубку Вентури с газовым клапаном, вентилятор и переднюю раму.

Рис. 15. Размеры без передней рамы, вентилятора и трубки Вентури



Модель		SGB400E	SGB470E	SGB540E	SGB610E
Размер А	мм	1360	1670	1670	1670
Размер В	мм	1680	1990	1990	1990
Вес	кг	540	598	636	674

4.6 Установка и выравнивание котла

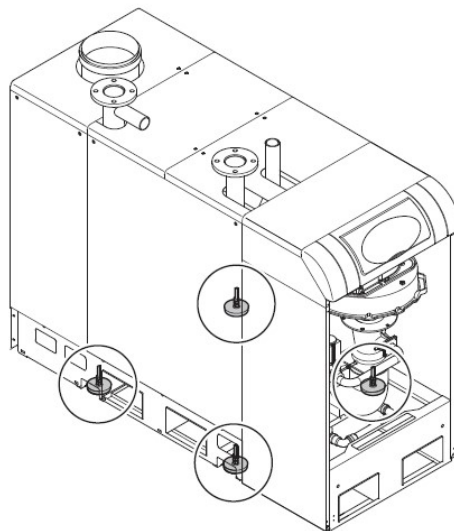
Котел снабжен 4-мя регулируемыми ножками, при помощи которых можно выровнять его положение на поверхности. Регулируемые ножки имеют резиновое основание, что снижает шум, возникающий от вибрации котла. В месте установки котел должен быть выровнен по горизонтали при помощи регулируемой ножки (Рис.16) и пузырькового уровня, так, чтобы в котле не образовывалось воздушных мешков, и чтобы конденсат беспрепятственно сливался.



Внимание! Опасность повреждения котла вследствие ненадлежащего полового покрытия!

Пол должен иметь достаточную твердость, чтобы выдержать вес котла.

Рис.16. Регулируемая ножка

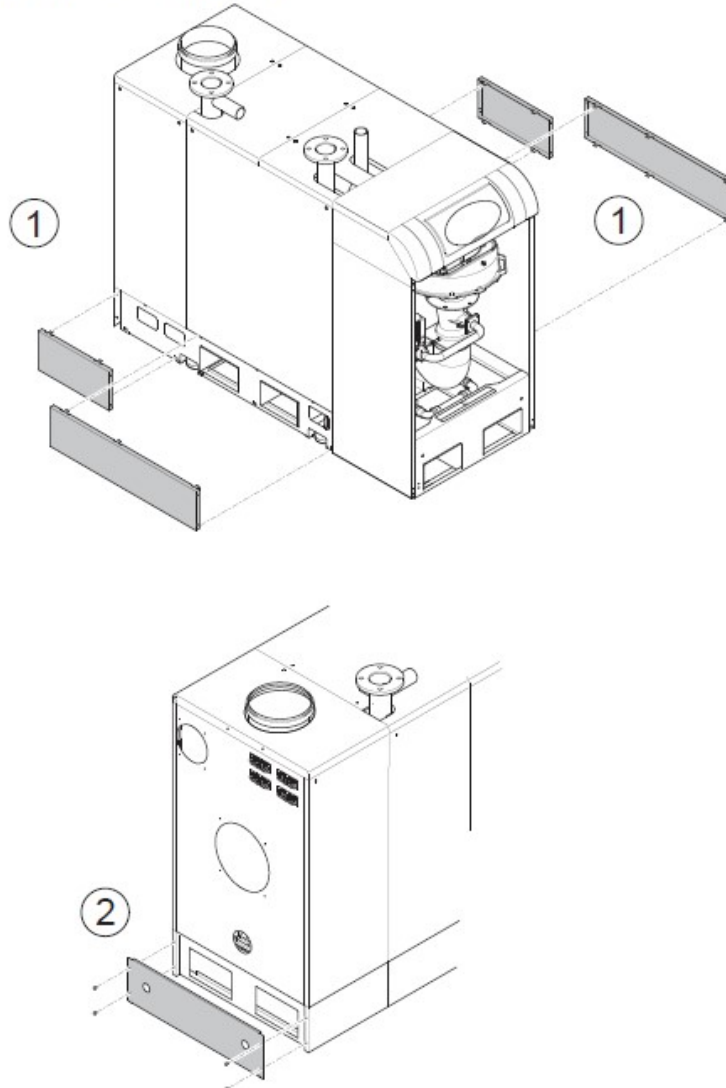


4.7 Монтаж панелей на транспортировочных прорезях



Предупреждение: защитные панели на транспортировочных прорезях находятся в коробке с принадлежностями, которая прикреплена к деревянной таре газового конденсационного котла.

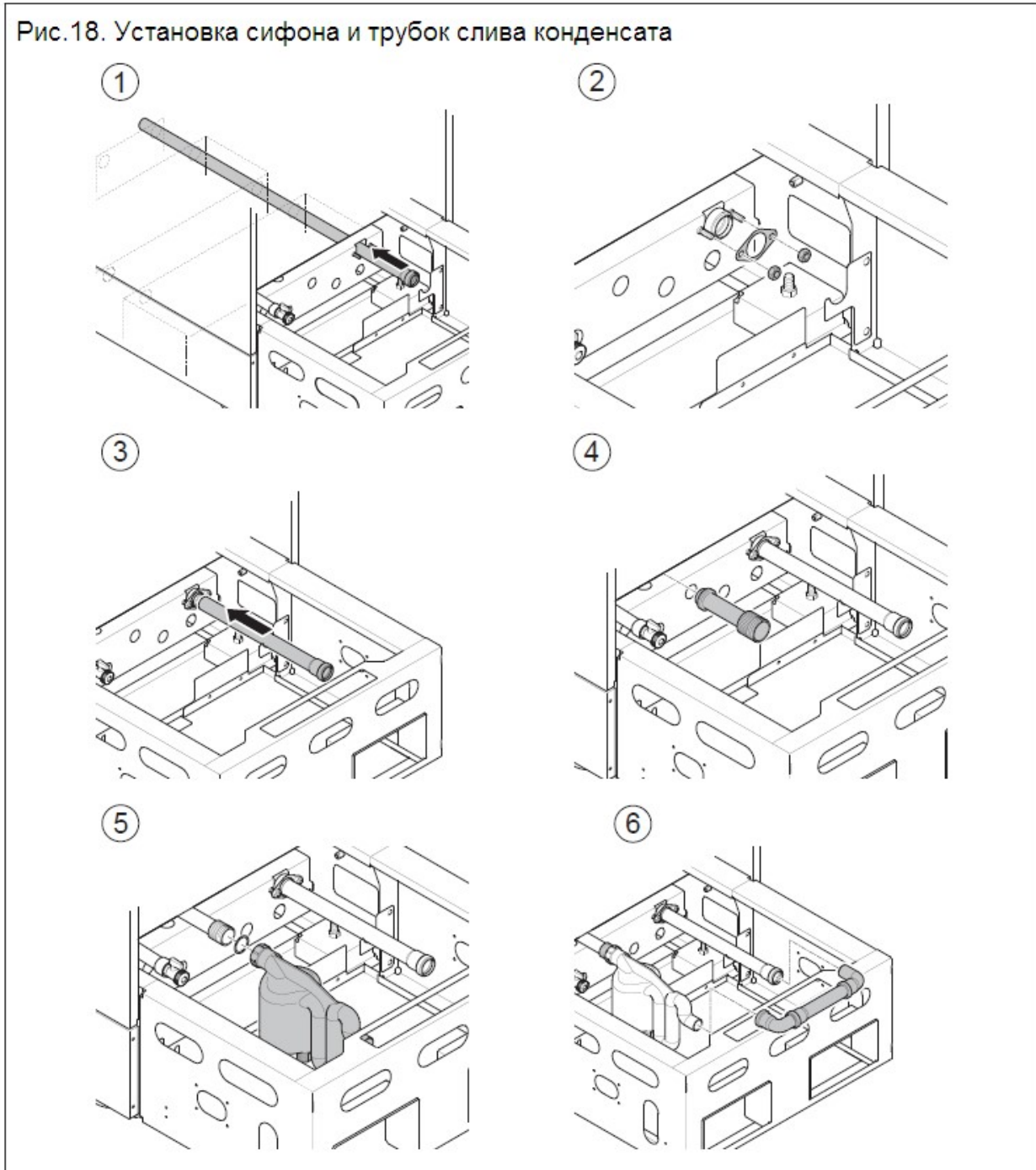
Рис.17. Монтаж защитных панелей



1. Установить защитные боковые панели, как показано на рис.17(1).
2. Установить заднюю панель, как показано на рис.17, при помощи винтов прикрепляя ее к боковым панелям (2).

4.8 Установка сифона и трубок слива конденсата

Выполнив установку и выравнивание котла на поверхности, установите сифон и трубки слива конденсата.



1. Вставить трубки слива конденсата до упора, как показано на рис.18, через переднее крепежное отверстие и крепежные отверстия внутри котла (1).
2. Закрепить трубку слива конденсата при помощи хомута для труб (2).
3. Вставить длинную прямую трубку до упора в передний конец трубки слива конденсата (3).
4. Ввинтить адаптер сифона в резьбу емкости для конденсата (4)

5. Привинтить сифон с прилагаемым уплотнением к предварительно установленному адаптеру сифона (5)



Опасность! Опасность для жизни в случае утечки дымовых газов! Перед установкой сифона и запуском газового конденсационного котла влить в сифон около 1 л. воды!

6. Соединить и установить остальные трубки, как показано на рис.18 (6).



Опасность! Опасность для жизни в случае утечки дымовых газов! Проверять герметичность трубок для конденсата!

4.9 Подключение воздухопроводных и дымоходных труб

Для бесперебойной работы котла Power HT-A необходимы отверстия правильно рассчитанных размеров для подачи воздуха и отвода дымовых газов. Их наличие и функциональность следует регулярно проверять.

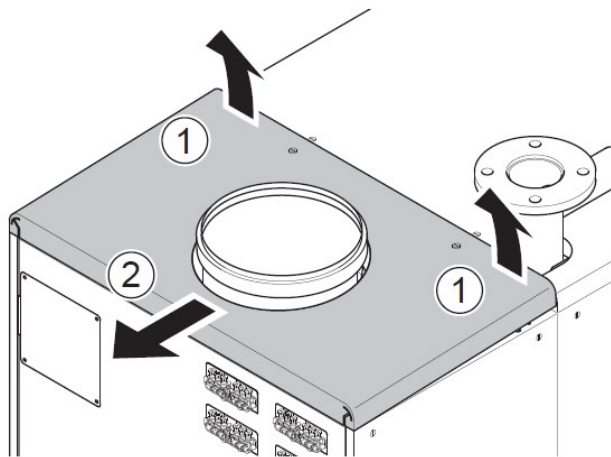


Внимание! Ответственному за работу системы отопления следует знать, что отверстие не должно быть засорено или заглушено, а фитинги, подводящие воздух горения, должны быть свободно проходимыми в верхней части котла.

4.9.1. Изменение подключения дымоходных труб

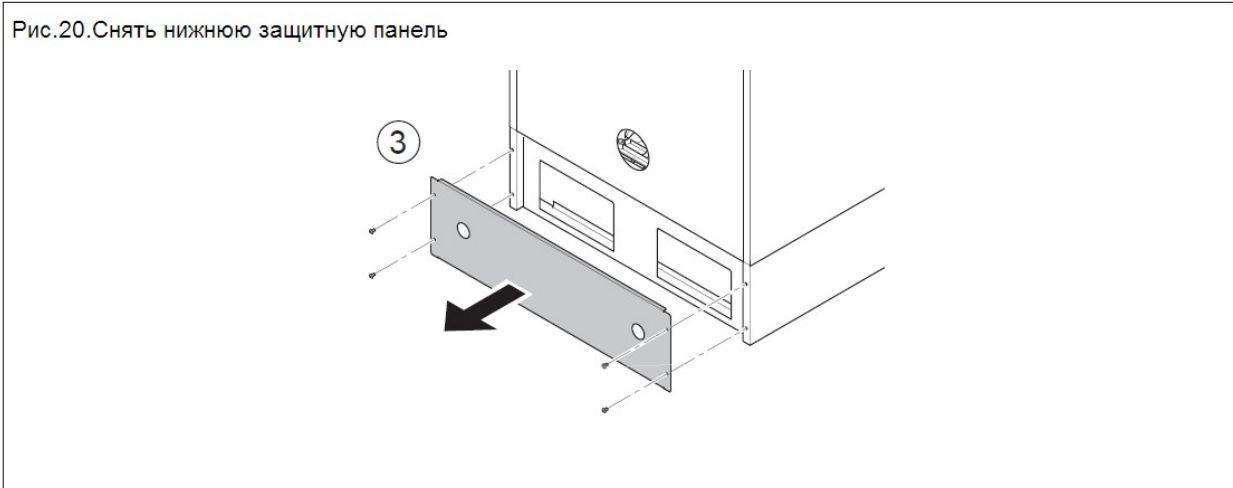
Ниже на рисунке представлено изменение схемы подключения дымоходных труб с верхнего выхода на задний выход (серийный).

Рис.19. Снять верхнюю панель



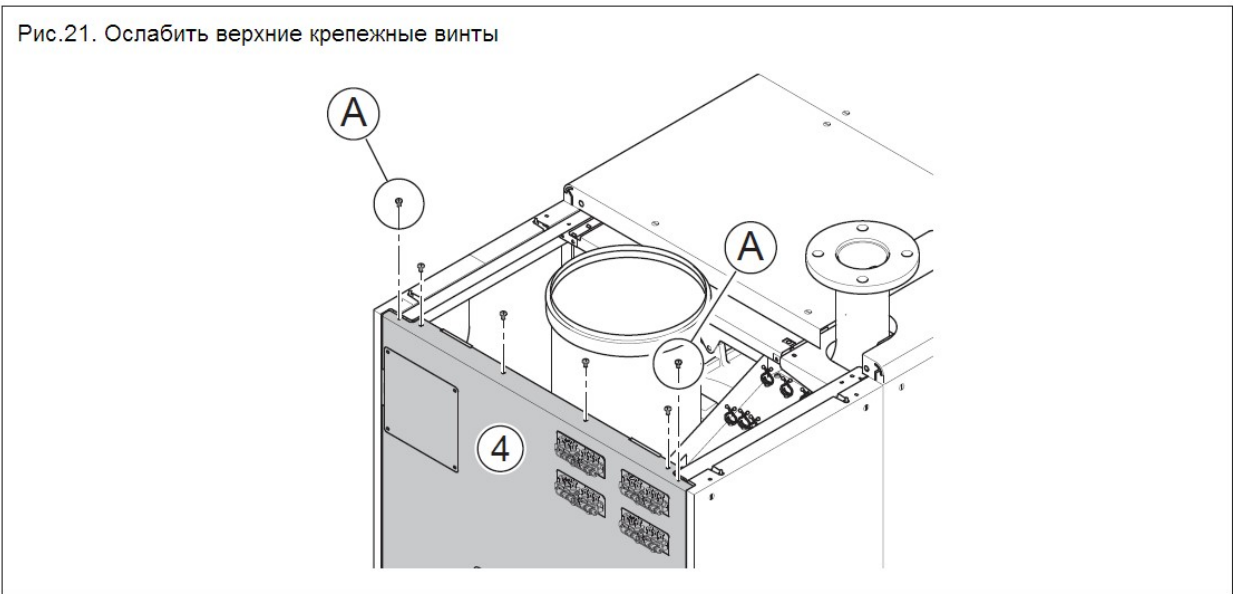
1. Ослабить блокировочные винты.
2. Слегка поднять верхнюю панель, как показано на рис.19 (1) и потянуть ее назад.

Рис.20. Снять нижнюю защитную панель



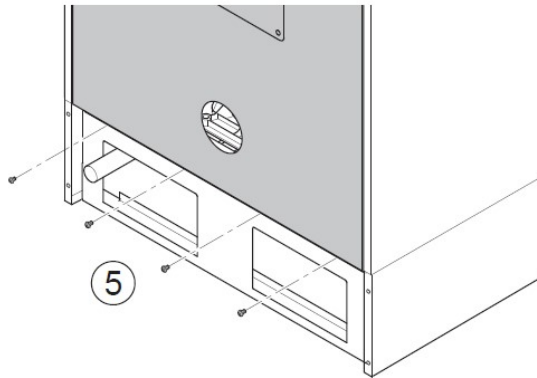
3. Ослабить винты и снять заднюю защитную панель (3)

Рис.21. Ослабить верхние крепежные винты



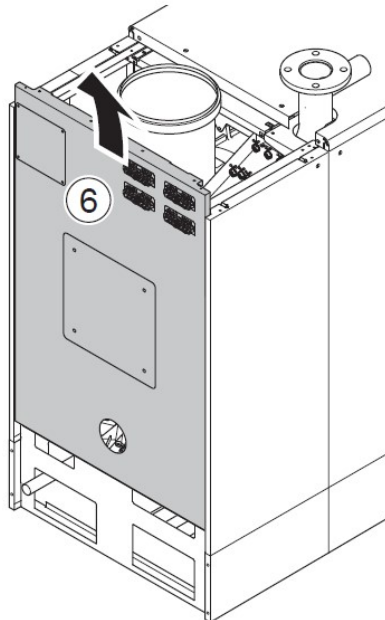
4. Ослабить верхние крепежные винты (4)
Предупреждение: Два внешних винта (A) имеют выступ и служат для крепления верхней панели. При монтаже на задней стенке они должны быть обязательно повторно завинчены снаружи.

Рис.22. Ослабить нижние крепежные винты



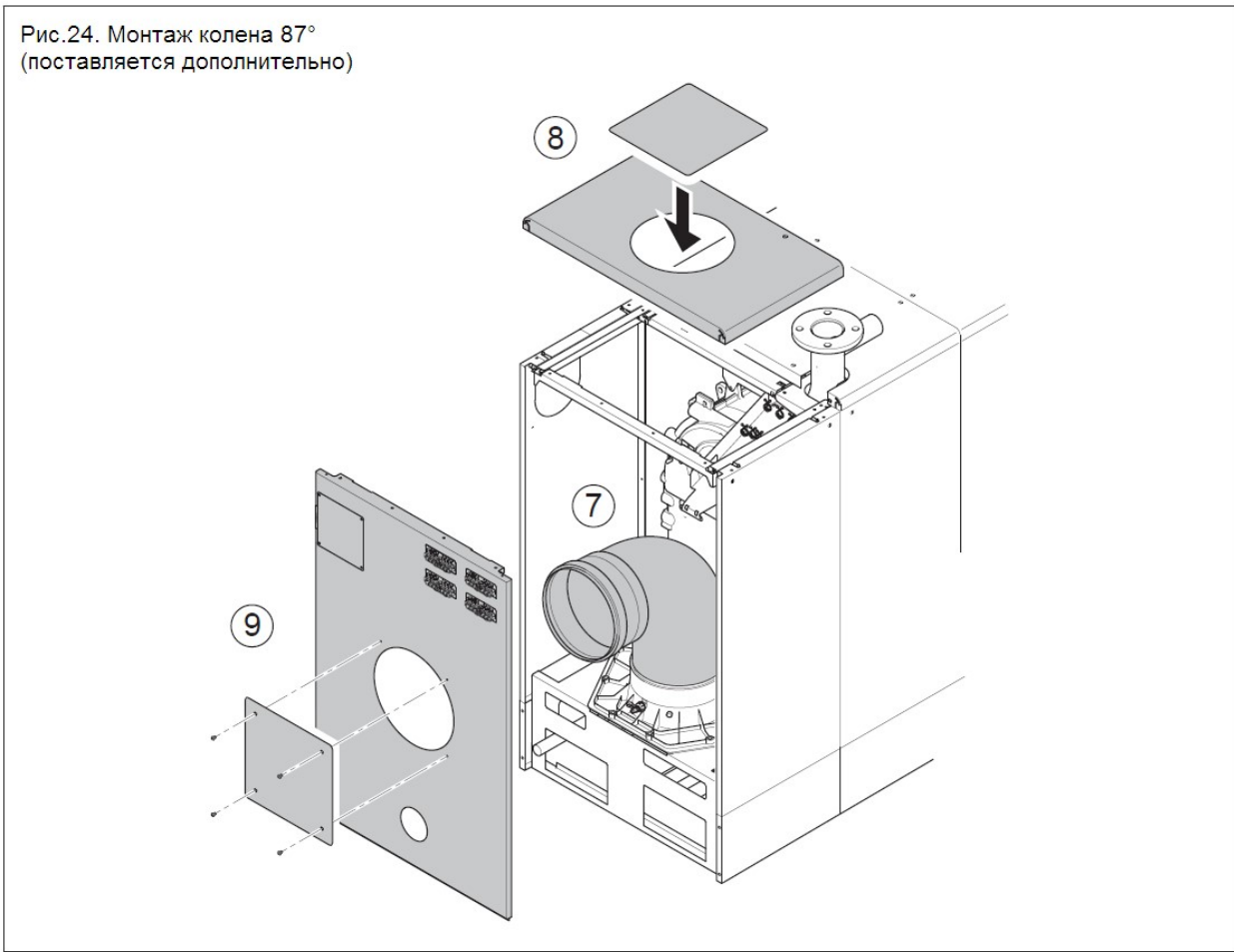
5. Ослабить нижние крепежные винты (5)

Рис.23. Снять заднюю панель



6. Слегка приподнять заднюю стенку и снять ее (6)

Рис.24. Монтаж колена 87°
(поставляется дополнительно)



7. Демонтировать направленное вверх подключение дымоходных труб, вставить колено 87° (7). Обратить внимание на правильность положения уплотнительной прокладки.



Опасность! Опасность для жизни в случае утечки дымовых газов! Перед вводом котла в эксплуатацию проверить герметичность всех соединений дымоходных труб!

8. Привинтить защитную планку к верхней панели (8)

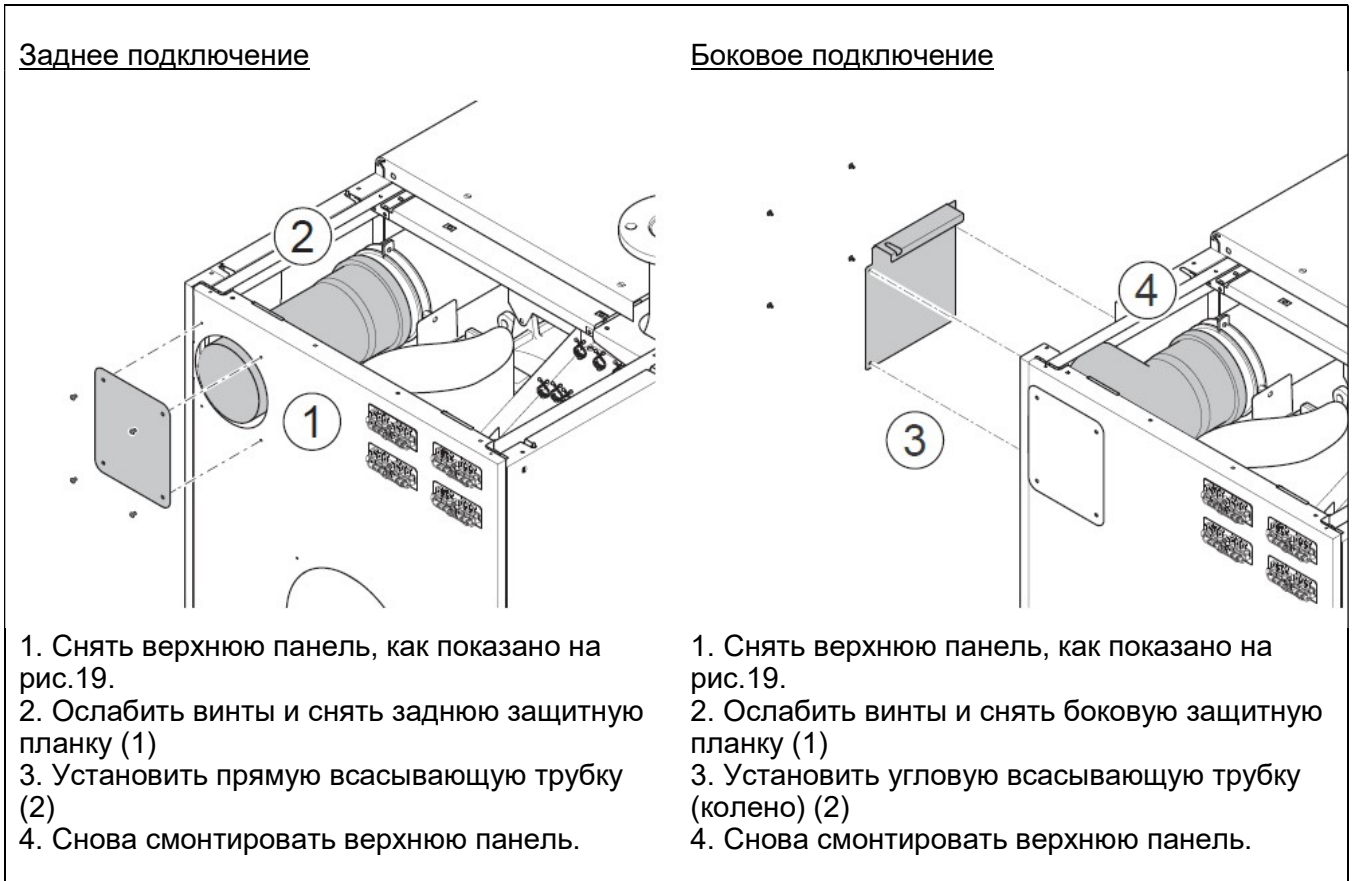
9. Ослабить винты и снять защитную планку с задней стенки (9)

10. Повторно смонтировать заднюю стенку, заднюю панель и нижнюю защитную планку.

4.9.2 Монтаж соединений для подключения воздуховодных труб

Ниже на рисунке представлена схема монтажа соединений для подключения воздуховодных труб к заднему и боковому выходам.

Рис.25. Монтаж соединений для подключения воздуховодных труб



4.10 Защита от коррозии



Внимание! Опасность повреждения оборудования!
Воздух, поддерживающий горение, не должен содержать коррозионных примесей, в особенности, фтора и хлора, которые могут присутствовать в составе растворителей, моющих средств, аэрозолей и т.д.

Если теплогенераторы подключаются к системам подогрева пола с использованием пластиковых труб, проницаемыми для кислорода, должны использоваться теплообменники для разделения установок.



Предупреждение: Избегайте повреждения системы водяного отопления вследствие коррозии.

В случае, если значения pH воды в работающей системе выходят за пределы, установленные Директивой VDI 2035-2, необходимо провести антикоррозийную обработку воды в системе. В системах с использованием труб и полов с подогревом, проницаемых для воздуха, необходимо использовать принцип разделения котельной установки от других элементов системы, подверженных риску коррозии.

4.11 Требуемые параметры воды контура отопления



Внимание! Выполняйте требования к качеству горячей воды!

Требования к качеству горячей воды возросли по сравнению с прошлыми годами, т.к. изменились и условия работы системы отопления:

- меньшая потребность в тепле
- применение каскадных установок в системах большой мощности
- более частое использование накопительных бойлеров в сочетании с солнечными панелями и котлов на твердом топливе.

Самое важное – всегда монтировать такие системы отопления, которые будут работать долго, надежно и без поломок.

В целом, достаточно, чтобы вода имела качества питьевой. Тем не менее, в том, что касается показателей жесткости, необходимо проверять, подходит ли вода контура ГВС для заполнения системы (см. *Диаграмму жесткости воды*). Если этот показатель не соответствует, можно провести следующие мероприятия:

1. Добавить в воду для заполнения системы добавку для получения нужного значения жесткости и стабильного показателя pH (стабилизатор жесткости).
2. Использовать умягчитель для обработки воды, заполняющей систему.
3. Использовать установку опреснения для обработки воды, заполняющей систему. Процедуру опреснения воды, заполняющей систему, и воды для долива вплоть до полной деминерализации не следует путать с умягчением при 0°dH. В случае умягчения коррозионные соли остаются в воде.



Внимание! Применять только разрешенные добавки и процедуры!

В случае применения добавок использовать только добавки, разрешенные VAXI и при условии соблюдения предельных количеств. В противном случае прекращается действие гарантии!



Внимание! Проверять уровень pH!

В различных условиях эксплуатации возможно произвольное ощелачивание (повышение уровня pH) воды в системе. Поэтому необходимо проводить ежегодный контроль уровня pH.

Его значение должно находиться в пределах от 8,2 до 9,0.

Директива VDI 2035 часть 1 и 2

В целом, применительно ко всем котлам действительны требования к воде контура отопления, установленные Директивой VDI 2035 часть 1 и 2.

Более жесткое ограничение по сравнению с VDI 2035 заключается в том, что не допускается частичное умягчение воды до показателей ниже 6°dH. Полное опреснение возможно только в комплексе со стабилизацией значения pH!

Отопительный контур теплых полов рассматривается отдельно. По этому вопросу обращайтесь к производителю добавок для воды или поставщику труб (см. выше).



Для сохранения гарантии определяющим является соблюдение указаний компании BAXI!

4.11.1 Дополнительные сведения о качестве воды контура отопления

- Вода должна быть чистой, без примесей ржавчины, без грязного осадка и т.д. При первом запуске в эксплуатацию установка должна быть промыта настолько хорошо, чтобы на выходе из нее вода была прозрачной. При промывке установки обращать внимание на то, чтобы вода не проходила через теплообменник котла, чтобы термостаты радиаторов были демонтированы и чтобы клапаны были настроены на максимальную пропускную способность.

- При использовании добавок выполнять указания производителя. Если в особых случаях требуется применение смеси добавок (например, стабилизаторов жесткости, добавок от замерзания, для улучшения герметичности и т.д.), следует убедиться, что добавки совместимы между собой, и что при этом уровень pH останется неизменным. Предпочтительней использовать все добавки одного производителя.

- В случае комбинированной системы с накопительными бойлерами и солнечными панелями или котлами на твердом топливе при определении количества воды для заполнения системы необходимо учитывать количество воды в накопительном бойлере. Во избежание повреждений системы отопления от коррозии следует использовать воду, имеющую характеристики питьевой, при соблюдении требований Директивы VDI 2035 "в целях предотвращения повреждений в системах отопления - ГВС" и в соответствии с нормативами UNI-CTI 8065. Не использовать химические добавки.

4.12 Обработка воды контура отопления

4.12.1 Определение объема воды в системе

Общее количество воды в системе отопления складывается из ее пропускной способности (= количеству воды для заполнения системы), плюс количество воды для долива. На специальных диаграммах к котлам BAXI для простоты понимания отображается только пропускная способность. Предполагается, что в течение всего срока службы котла производится долив в размере не более 2 объемов, равных пропускной способности.

4.12.2 Добавки

В настоящее время компанией BRÖTJE разрешены к использованию следующие продукты:

- "Heizungs-Vollschutz" компании Fernox (www.fernox.com)
- "Sentinel X100" компании Guanako (www.sentinel-solutions.net)
- "Jenaqua 100 e 110" компании Guanako (www.jenaqua.de)
- "Protezione completa Genosafe A" (Полная защита) компании Grünbeck
- "Care Sentinel X100" компании Conel (www.conel-gmbh.de)

Полное опреснение

В принципе всегда можно использовать полностью опресненную воду, но в комплексе со стабилизатором pH. Были протестированы и разрешены к использованию следующие устройства для производства опресненной воды:

- "Vollentsalzung (полное опреснение) GENODEST Vario GDE 2000" компании Grünbeck (www.gruenbek.de)
- Картридж для полного опреснения SureFill компании Sentinel (www.sentinel-solutions.net)
- другие устройства по запросу

Частичное умягчение

В настоящее время компанией BRÖTJE разрешены к использованию следующие продукты:

- Ионообменники Na "Fillsoft" компании Reflex (www.reflex.de)
- "Heisoft" компании Judo (www.judo-online.de)
- "Heizungswasserenthärtung 3200" (умягчитель воды контура отопления) компании Syr (www.syr.de)
- "AQATHERM" и "HBA100" компании BTM Wassertechnik (www.btw.de)
- "SoluTHERC" компании Cillit (www.gc-group.de)

Степень жесткости воды должна контролироваться смесительным устройством и быть не ниже 10° F.



Строго соблюдать указания производителя!

Соблюдать указания производителя!

Внимание! В случае применения не разрешенных к использованию продуктов действие гарантии прекращается!

4.12.3 Защита от замораживания

В норме следует избегать полного слива воды из системы отопления, поскольку смена воды может привести к образованию ненужных и вредных известковых отложений в котле и в нагревательных элементах. Если в зимнее время котел не используется, при риске минусовых температур рекомендуется смешать воду в системе с соответствующими растворами, предотвращающими замораживание, специально предназначенными для этих целей (например, пропилен-гликоль в сочетании с ингибиторами отложений и коррозии). Электронные средства управления котлом снабжены функцией «Защита от замораживания» в режиме отопления, которая, при снижении температуры воды подачи ниже 5°C приводит в действие горелку до тех пор, пока температура воды подачи не достигнет 30°C



Внимание! Избегать минусовых температур в помещении, где установлен котел!

При использовании защиты от замораживания трубы, радиаторы и газовые конденсационные котлы защищены от повреждений, связанных с обледенением. Для того, чтобы газовый конденсационный котел всегда оставался в рабочем состоянии, необходимо в том числе защищать от риска минусовых температур помещение, где установлен котел, принимая соответствующие меры. При необходимости следует рассмотреть особые меры для защиты бойлеров!

В таблице приведены для различных объемов воды в системе необходимые количества жидкоститеплоносителя и воды для его разведения. Если в особых случаях требуется более высокая температура для защиты от замерзания, можно выполнить индивидуальные расчеты.

Объем воды в системе (л)	Количество Lasacor® LS 1 (л)	Объем воды для разведения ^{*)} (л)	Защита от замерзания до (°C)
50	36	14	-15
100	71	29	-15
150	107	43	-15
200	143	57	-15
250	178	72	-15
300	214	86	-15
500	357	143	-15
1000	714	286	-15

*) Вода для разведения должна быть нейтральной (питьевая с макс. содержанием хлора 100 мг/кг) либо деминерализованная. Соблюдать инструкции производителя



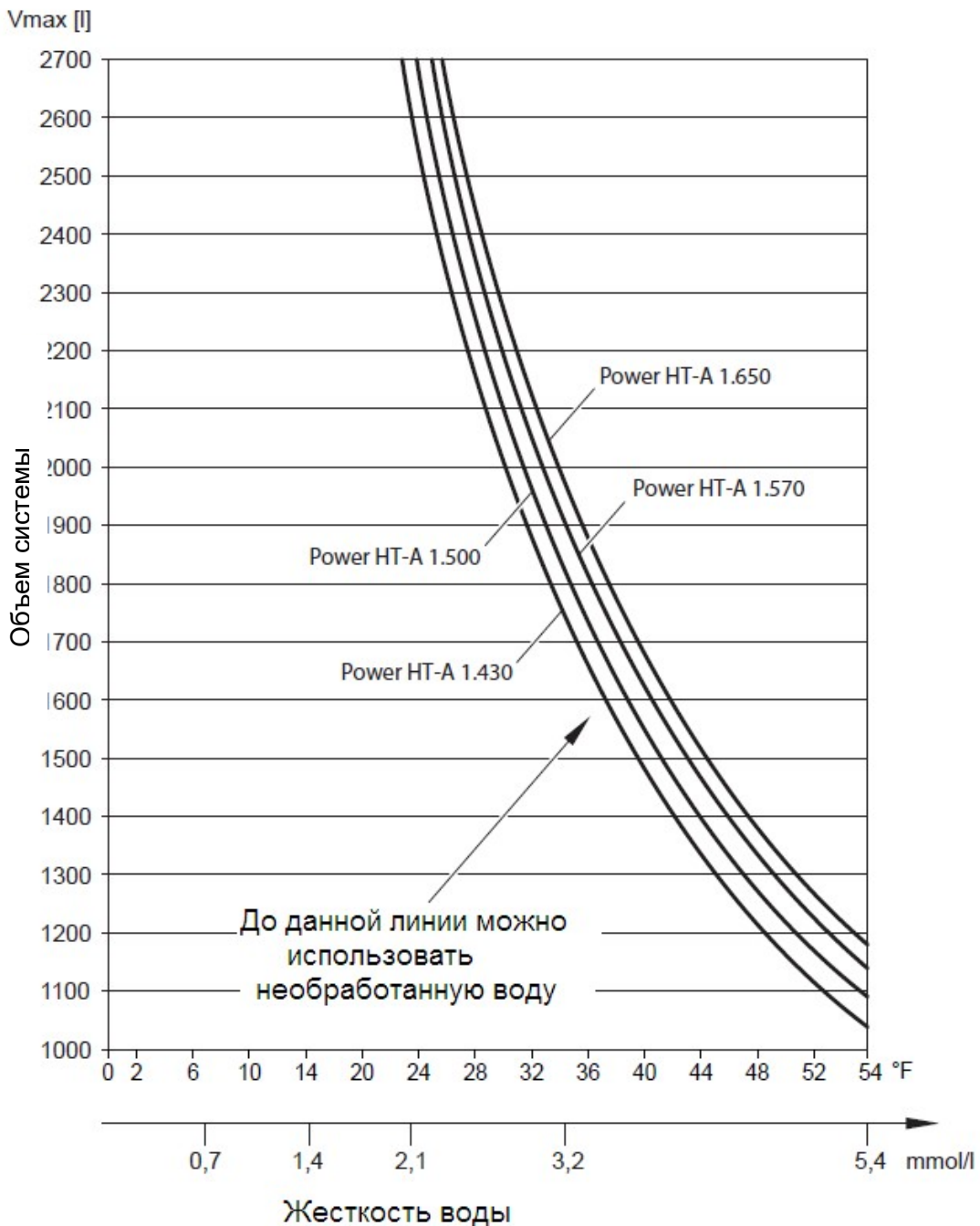
4.12.4 Рекомендации по техническому обслуживанию

Рекомендуется проверять жесткость воды раз в год и, при необходимости, пополнять добавки.

4.13 Диаграмма жесткости воды

Во избежание повреждений вследствие образования известковых отложений необходимо соблюдать Рис.26

Рис. 26. Диаграмма жесткости воды



Описание: необходимо знать тип котла, жесткость воды и пропускную способность системы отопления. Если пропускная способность системы находится в диапазоне выше кривой, требуется частичное умягчение водопроводной воды либо добавление стабилизаторов жесткости.

Пример: HT-A 1.430, жесткость воды 40°C, объем воды 1500 л → нет необходимости в добавках. Расчет выполнен при нормальном объеме заполнения системы отопления.

4.14 Практические рекомендации технику по котельному оборудованию

1. Определив индивидуальную пропускную способность системы (например, в случае использования накопительных бойлеров для горячей воды), необходимо решить, каковы требования по общей жесткости воды для заполнения системы и для долива согласно Директиве VDI 2035 и согласно прилагаемой таблице.
Если частичного умягчения до 6°dH недостаточно в соответствии с Диаграммой жесткости, необходимо использовать добавку или опресненную воду (со стабилизатором значения pH).
В случае замены котла в уже существующей системе отопления рекомендуется установить отделитель загрязнений или фильтр в обратном контуре системы перед котлом. Система должна быть как следует промыта.
2. В зависимости от используемых материалов необходимо определить правильный метод: добавление ингибиторов, частичное умягчение или полное опреснение.
3. Документировать процесс заполнения системы (желательно в техническом паспорте компании Brötje. При использовании добавок, сведения об этом должны быть отмечены на котле). Необходимо произвести полный воздухоотвод в системе при рабочей температуре, чтобы избежать формирования воздушных пузырей и подушек.
4. Через 8-12 недель проверить и зарегистрировать уровень pH. Предложить и заключить контракт на техническое обслуживание.
5. Ежегодно проверять показатели давления, значение pH и количество воды для долива.

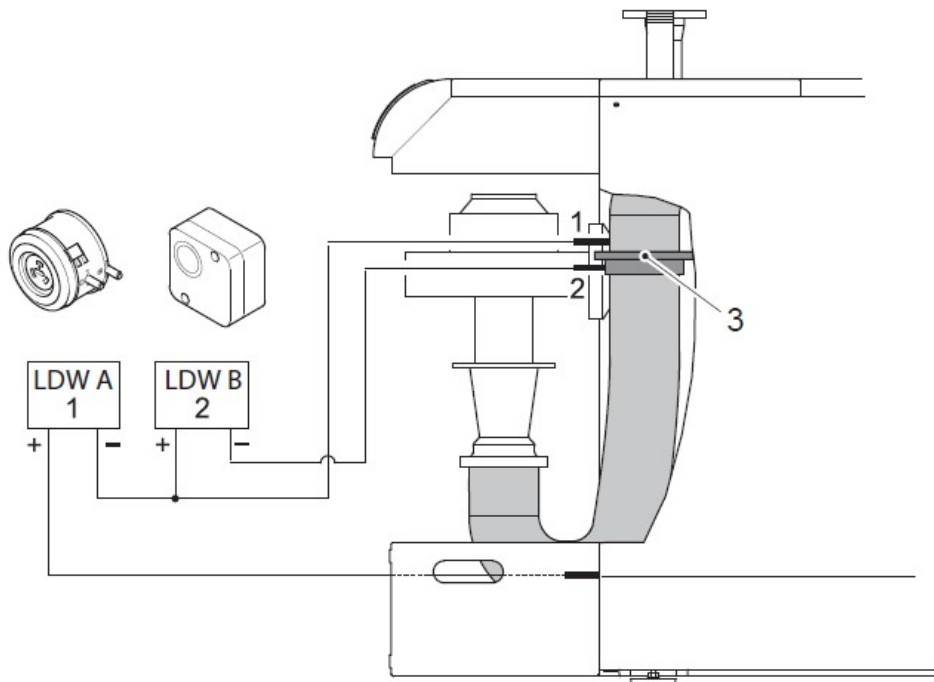
Таблица 5. Параметры по директиве VDI 2035 лист 1

Потенциальная мощность общего отопления кВт	Общая жесткость воды в °dH в зависимости от индивидуального объема заполнения		
	<20 л/кВт	≥20л/кВт и <50л/кВт	≥ 50 л/кВт
<50*)	≤16,8	≤11,2	<0,11
50-200	≤11,2	≤8,4	<0,11
200-600	≤8,4	≤0,11	<0,11
>600	≤0,11	<0,11	<0,11

*) – в проточных водонагревателях (<0,3 л/кВт) и в системах с электрическими системами отопления

4.15 Описание работы воздушного прессостата

Рис.27. Схема работы воздушного прессостата



При работе котла прессостат контролирует дымовые газы (1), дифференциал давления между емкостью с конденсатом и мембраной (3). Если дифференциал давления превышает 6 мбар, горелка выключается и отображается сообщение об ошибке 132.

Причины:

- засор сифона
- засор дымоходной трубы
- засор воздушного фильтра
- засор всасывающей трубы

После отключения горелки дифференциал давления не отображается, на дисплее отображается код ошибки 132. Горелка выполняет повторное включение. При предварительной вентиляции прессостат 2 находится под контролем. Если заданный на прессостате дифференциал давления мембрана (2) через мембрану (3) не достигается, срабатывает отключение вследствие блокировки (сообщение об ошибке «162 воздушный прессостат»), котел заблокирован.

4.16 Примеры применения

Пример применения 1. Power HT-A с прямым контуром и производством ГВС

Гидравлическая схема

Предупреждение: все контуры отопления могут управляться термостатами окружающей среды. (Например, теплый пол)

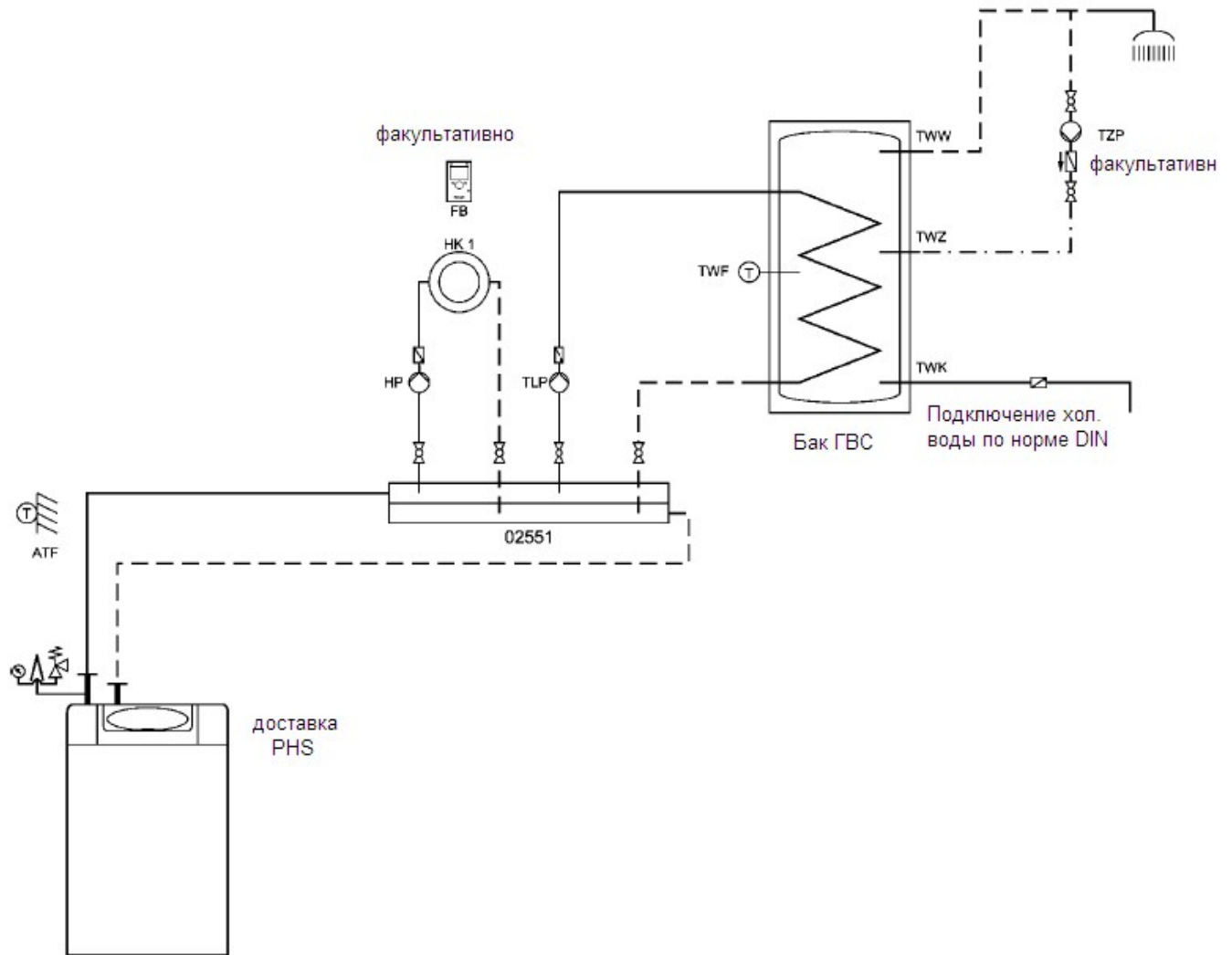
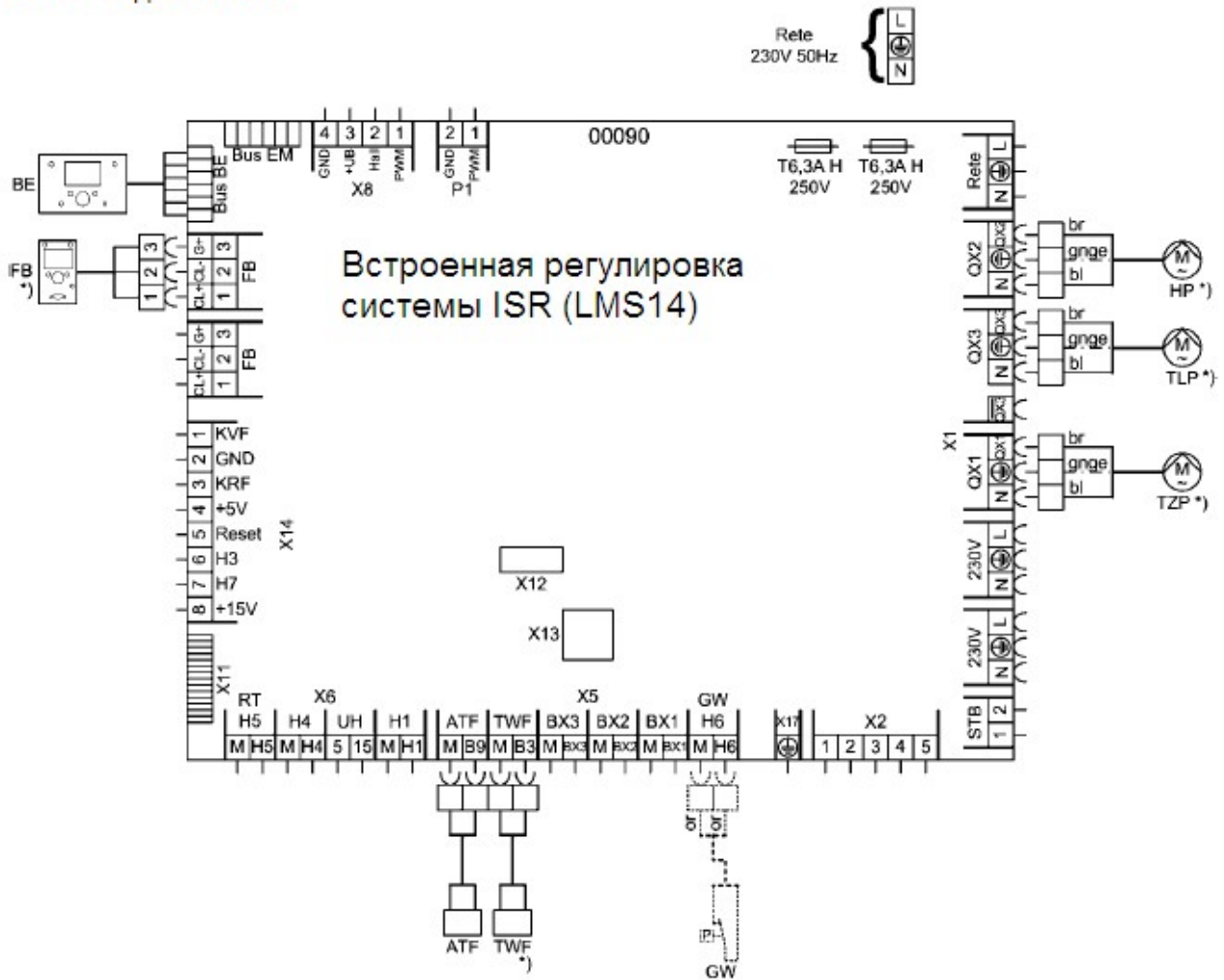


Схема подключения



Параметры для ввода

Меню	Функция	Настройка
5890	Выход реле QX1	Цирк. насос
5891	Выход реле QX2	Цирк. насос отоп.1 Q2
5892	Выход реле QX3	Исполнительный механизм ГВС Q3

Пример применения 2. Power HT-A со смешанным контуром отопления и производством ГВС

Гидравлическая схема

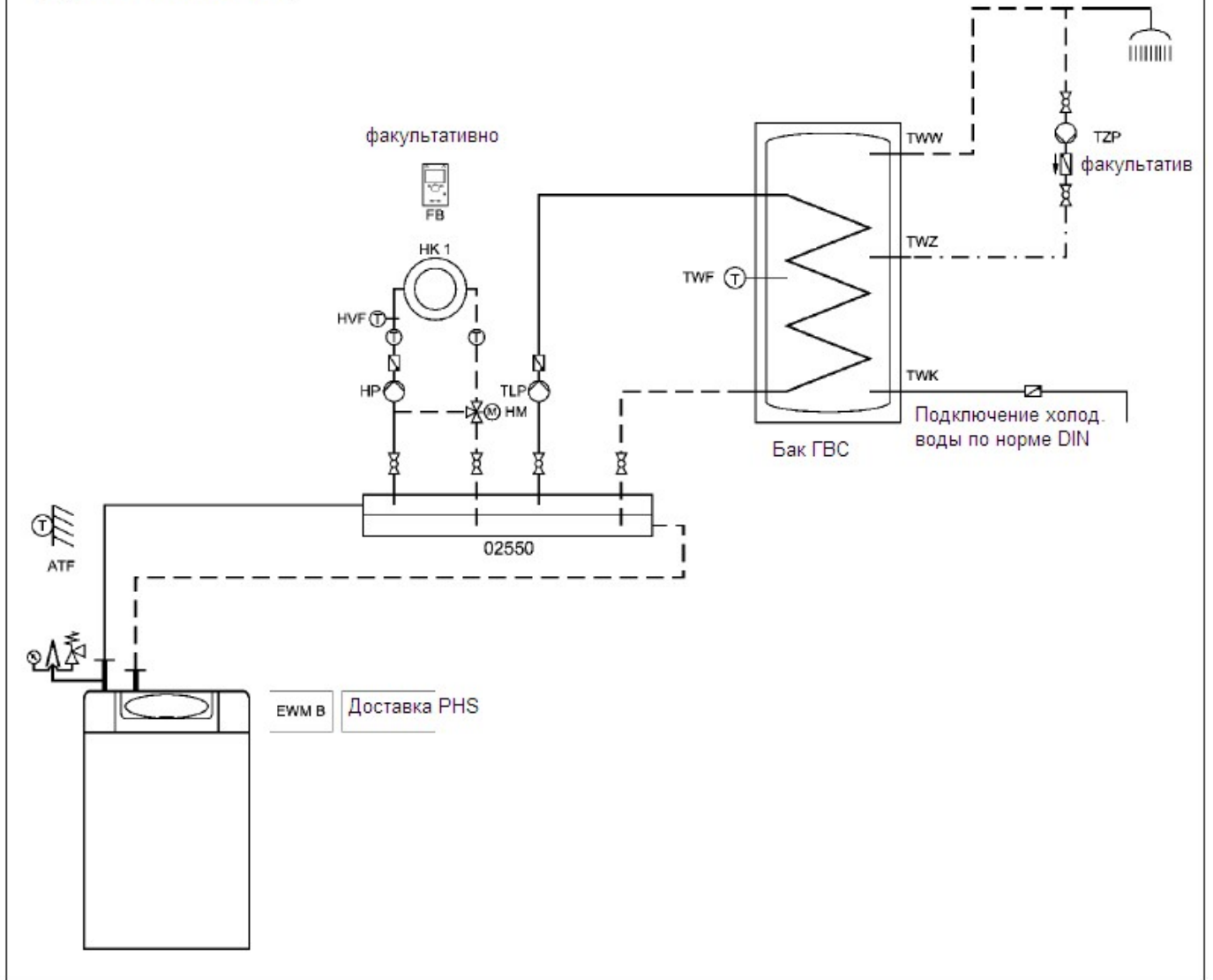
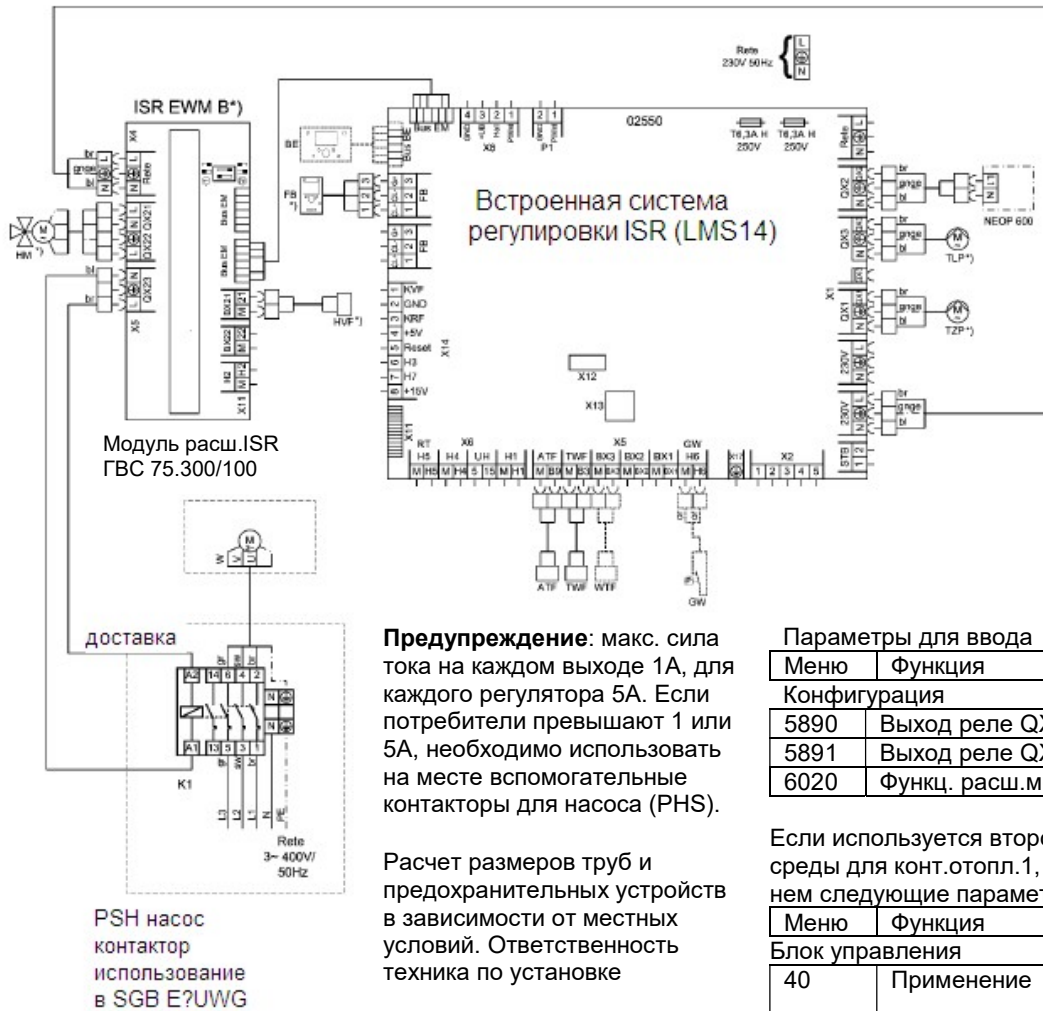


Схема подключения



Предупреждение: макс. сила тока на каждом выходе 1А, для каждого регулятора 5А. Если потребители превышают 1 или 5А, необходимо использовать на месте вспомогательные контакторы для насоса (PHS).

Расчет размеров труб и предохранительных устройств в зависимости от местных условий. Ответственность техника по установке

Параметры для ввода

Меню	Функция	Настройка
Конфигурация		
5890	Выход реле QX1	Цирк. насос Q4
5891	Выход реле QX2	Раб.сообщ.К36
6020	Функц. расш.мод.1	Конт.отопл.1

Если используется второй термостат окр. среды для конт.отопл.1, необходимо задать на нем следующие параметры:

Меню	Функция	Настройка
Блок управления		
40	Применение	Терм.окр.ср.1

Пример применения 3. Power HT-A с 3 контурами смешанного отопления, гидравлическим сепаратором и производством ГВС

Все 3 контура отопления могут управляться 1 ГВ (например, теплых полов)

Гидравлическая схема

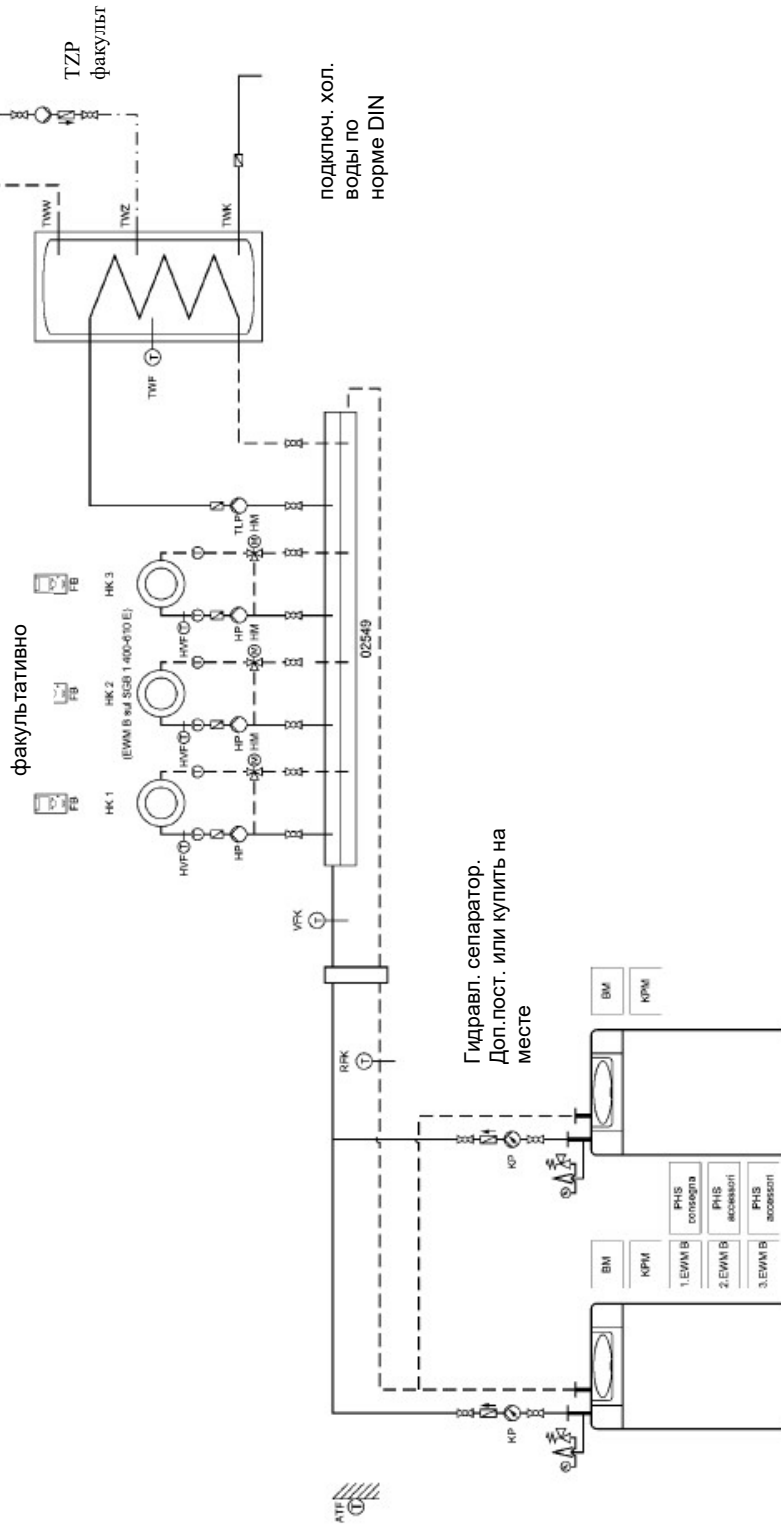
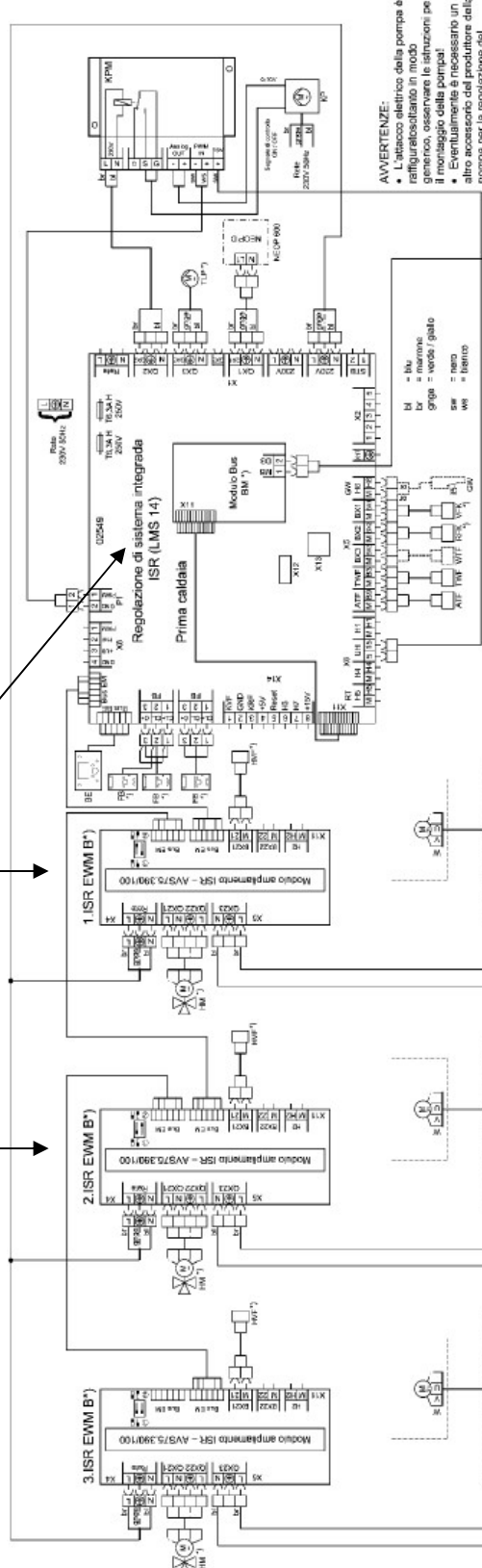


Схема подключения: Первый котел Power HT-A

Модули расширения ISR GBC 75.390/100

Встроенная система регулировки ISR (LMS 14)
Первый котел



AVVERTENZE:
 • Il nuovo impianto della pompa è stato realizzato in modo corretto, osservare le istruzioni per il montaggio della pompa.
 • Eventualmente è necessario un altro assessore del produttore della pompa per la regolazione del numero di giri della pompa.
 • La pompa e le tubazioni di collegamento per la pompa devono essere predisposte sul luogo.

Предупреждение: макс. сила тока на каждом выходе 1А, для каждого регулятора 5А. Если потребители превышают 1 или 5А, необходимо использовать на месте вспомогательные контакторы для насоса (PHS).

Расчет размеров труб и предохранительных устройств в зависимости от местных условий. Ответственность техника по установке

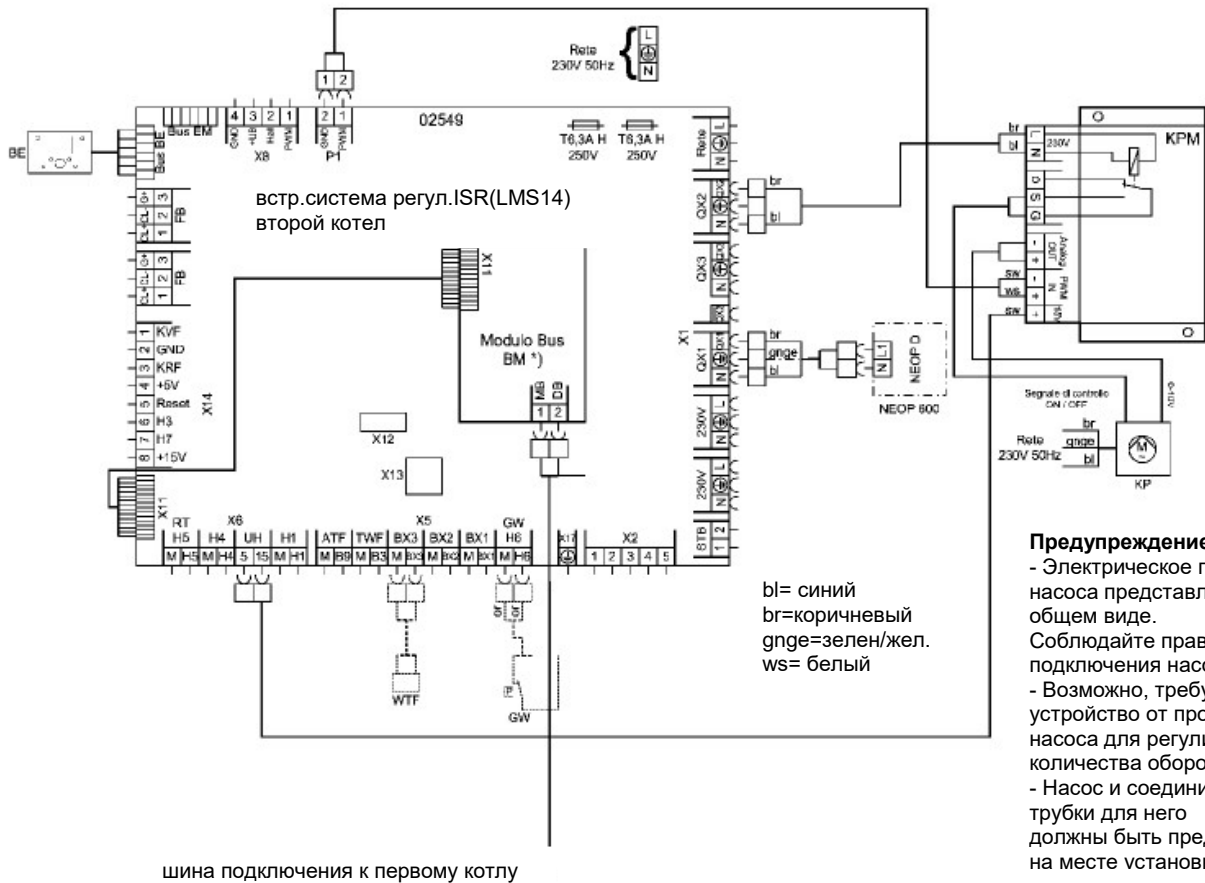
bI= синий
 bG=коричневый
 gP=зелен./желт.
 sW=черный
 wS= белый

PHS насос контактор SGB E/UWG

шина подключения ко 2-му котлу

Предупреждение:
 - Электрическое подключение насоса представлено только в общем виде. Соблюдайте правила подключения насоса
 - Возможно, требуется другое устройство от производителя насоса для регулировки количества оборотов насоса
 - Насос и соединительные трубки для него должны быть предоставлены на месте установки

Схема подключения (второй Power HT-A)



шина подключения к первому котлу

Параметры для ввода на первом котле		
Меню	Функция	Настройка
Котел:		
2316	Макс.дифференц. темп.	***
2317	Номинальный дифференц. темп.	z.B. 15°C
Конфигурация		
5715	Отопительный контур 1	On
5721	Отопительный контур 2	On
5890	Выход реле QX1	Рабочее сообщение K36
5891	Выход реле QX2	Насос котла Q1
5930	Вход датчика BX1	Датчик подачи B10
5931	Вход датчика BX2	Датчик обр.конт. каскада B70
6020	Функция расширительного модуля 1	Отопительный контур 1
6021	Функция расширительного модуля 2	Отопительный контур 2
6022	Функция расширительного модуля 3	Отопительный контур 3
6085	Функция выхода P1	Насос котла Q1
LBP		
6600	Адрес устройства	Насос ГВС
3) направить второй расширительный модуль на адрес 2 (switch)		
4) направить третий расширительный модуль на адрес 3 (switch)		

Параметры для ввода на втором котле		
Меню	Функция	Настройка
Котел:		
2316	Макс.установка	Требуемая темп.
2317	Макс.установка	Требуемая темп.
Конфигурация		
5710	Выход реле QX1	Насос котла Q1
5890	Выход реле QX1	Насос котла Q1
5891	Выход реле QX1	Насос котла Q1
6085	Функция выхода P1	Насос котла Q1
LBP		
6600	Адрес устройства	Насос ГВС

Если используется второй термостат окр.среды для конт.отопл.1, необходимо задать на нем следующие параметры:

Меню	Функция	Настройка
Блок управления		
40	Применение	Терм.окр.среды 1

Если используется второй термостат окр.среды для конт.отопл.2, необходимо задать на нем следующие параметры:

Меню	Функция	Настройка
Блок управления		
40	Применение	Терм.окр.среды 2

Если используется второй термостат окр.среды для конт.отопл.3, необходимо задать на нем следующие параметры:

Меню	Функция	Настройка
Блок управления		
40	Применение	Терм.окр.среды 3

примечание: при необходимости модуляция насоса котла в 2322 и 2323 регулируется.

4.17 Условные обозначения

Названия датчиков

Наименование в гидравлической системе	Название типа регулировки	Функция / Назначение	Тип
ATF	Наружная температура B9	Измерение наружной температуры	QAC 34
HVF	Температура подачи B1/B12/B16	Датчик подачи смешанного контура отопления	D36
KRF	Датчик обратного контура B7	Измерение температуры в обратном контуре котла – например, ее увеличение (защита котла)	Z36
RTF	Общий датчик обратного контура B73	Измерение температуры обратного контура установки, например, ее увеличение (солнечные панели)	Z36
VFK	Общий датчик подачи B10	Измерение температуры на подаче в установке, например, за гидравлическим сепаратором	Z36
RFK	Датчик обратного контура каскада B70	Измерение температуры обратного контура каскада	Z36
TWF	Датчик контура ГВС B3	Измерение температуры, превышающей температуру воды контура ГВС	Z36
TWF2	Датчик контура ГВС B31	Измерение температуры, более низкой по сравнению с водой контура ГВС / температура бойлера	Z36
TLF	Нагрузка с B36	Измерение температуры нагрузки в системе ГВС LSR	D36
SKF	Датчик коллектора B6	Измерение температуры коллектора	Z36
SKF2	Датчик коллектора 2 B61	Измерение температуры коллектора во втором диапазоне коллектора (восток/запад)	Z36
SVF	Датчик подачи солнечных панелей B63	Измерение температуры подачи солнечных панелей (измерение КПД)	Z36
SRF	Датчик обратного контура солнечных панелей B64	Измерение температуры в обратном контуре солнечных панелей (измерение КПД)	Z36
PSF1	Датчик буфера B4	Измерение температуры бойлера наверху	Z36
PSF2	Датчик буфера B41	Измерение температуры бойлера внизу	Z36
PSF3	Датчик бойлера B42	Измерение температуры бойлера в центре	Z36
FSF	Датчик дровяного котла	Измерение температуры дровяного котла/печки	Z36
SBF	Датчик бассейна B13	Измерение температуры воды в бассейне	Z36
KVF	Датчик подачи котла B2	Измерение температуры в котле	Z36

Модель D – контактный датчик, тип Z – погружной датчик, датчик коллектора имеет кабель из черного силикона, датчики SOR S/M являются датчиками Pt 1000.

Насосы

Наименование в гидравлич. системе	Название типа регулировки	Функция / Назначение
TLP	Насос контура ГВС Q3	Насос подачи воды в контур ГВС
TZP	Насос рециркуляции Q4	Циркуляционный водяной насос в контуре ГВС
SDP	Смешанный насос контура ГВС Q35	Перемешивание горячей воды бойлера при выполнении функции анти-легионелла
SUP	Насос емкости Q11	Заполнение бойлера горячей водой из буфера (передача)
ZKP	Промежуточный насос контура ГВС Q33	Насос контура ГВС во вторичном контуре системы заполнения бойлера (например, LSR)
HP	Насос отопительного контура Q2, Q6	Насос в контуре отопления
HKP	Насос отопительного контура CRP Q20	Насос отопительного контура CRP
SKP	Насос коллектора Q5	Насос контура солнечных панелей
SKP2	Насос коллектора 2 Q16	Насос в контуре 2 (функция восток/запад)
FSP	Насос дровяного котла Q10	Насос дровяного котла/печки
ZUP	Насос системы Q14	Дополнительный насос для питания отопительного контура / удаленной подстанции
SBP	Насос Hx Q15, Q18, Q19	Насос для отопления бассейна
H1	H1 – насос Q15	Насос для отопительного контура при высоких температурах, например, с вентиляцией
H2	H2 – насос Q18	Насос для отопительного контура при высоких температурах, например, с вентиляцией
H3	H3 – насос Q19	Насос для отопительного контура при высоких температурах, например, с вентиляцией

BYP	Насос bypass (обходной) Q12	Насос для повышения температуры обратного контура для защиты котла
SET	Насос обмена Est солнечной установки K9	Насос во вторичном участке станции передачи солнечной энергии
KP	Насос котла Q1	Насос котла на дизельном топливе или газе (подключенного параллельно с работающим котлом)

Клапаны

Наименование в гидравлич. системе	Название типа регулировки	Функция/Назначение
DWV		Трехходовой клапан общего назначения
DWVP	Насос солнечных панелей - бойлера K8	Переключение между солнечными панелями и бойлером
DWVS	Насос солнечных панелей – бассейна K18	Переключение между солнечными панелями и бассейном
DWVE	Отводной клапан Y4	Отделяет теплогенератор от отопительных контуров
DWVR	Обратный клапан бойлера Y15	Переключает обратный контур котла на увеличение значения (использование солнечной энергии)
HM	Смеситель открытого отопительного контура Y ½; ¾	Смеситель
USTV		Байпасный (обходной) клапан (предусмотреть на месте)

Общие

Сокращение	Функция / Назначение
BE	Блок управления в котле или пункт регулировки на стене
Bus BE	Шина подключения для блока управления
Bus EM	Шина подключения для расширительного модуля
FB	Подключение ДУ для термостата окр. среды RGT, RGTF, RGTK
VXx	Многофункциональный вход (вход датчика)
QXx	Многофункциональный выход
H1;H2;H3	Многофункциональный вход (при нулевом потенциале)

Сокращение	Функция / Назначение
TWW	ГВС
TWK	ХВС
TWZ	Циркуляция воды водоснабжения
S1	Выключатель
F1	Плавкий предохранитель
FB	Подключение ДУ для термостата окр. среды RGT, RGTF, RGTK
*	Комплектующие, поставляемые по специальному запросу клиента

5. Установка

5.1 Подключение контура отопления



Подключите контур отопления к контуру подачи и к обратному контуру котла. Не допускается применение закрытых систем.

Предупреждение: В обратном контуре отопления рекомендуется установить фильтр. Уже эксплуатировавшиеся ранее системы должны быть как следует прочищены.



Предохранительный клапан

Установите мембранный расширительный бак и предохранительный клапан.

Внимание! Соединительные трубы между котлом и предохранительным клапаном не должны быть перекрыты. Не допускается монтаж насосов, клапанов или сдвливание труб. Сливные трубы из предохранительного клапана должны быть смонтированы таким образом, чтобы при срабатывании предохранительного клапана не возникало увеличения давления. Сливная труба не должна выходить за пределы системы, ее слив должен быть свободным и видимым. При вытекании наружу горячей воды, она должна быть слита, не вызывая опасных ситуаций.

5.2 Конденсат

Слив водяного конденсата

Труба для слива конденсата в котле Power HT-A должна быть смонтирована согласно параграфу 4.8 Монтаж сифона и трубок слива конденсата. Если ниже трубки слива конденсата нет никакой возможности эвакуации, рекомендуется установить устройство нейтрализации и подъема производства BAXI.

Слив водяного конденсата

В качестве нормативного документа по сливу водяного конденсата в очистительных установках общественного пользования можно рекомендовать Рабочее положение ATV A 251. Требования, которым должны соответствовать водные субстанции конденсата согласно Рабочему положению ATV A 251, должны быть соблюдены применительно ко всем котлам серии Power HT-A. Поскольку Рабочее положение ATV A 251 это только директива, необходимо согласовать условия слива водяного конденсата с муниципальными властями.

5.3 Устройство нейтрализации

Для нейтрализации водяного конденсата дополнительно может быть поставлено проточное устройство нейтрализации NEOP.

Устройства нейтрализации должны проверяться не реже, чем 1 раз в год, Поскольку количество конденсата может значительно варьироваться в зависимости от условий системы, после ее запуска рекомендуется проводить частые проверки. Эффективность нейтрализующего гранулята проверяют при помощи полосок-индикаторов pH (продаются в аптеках и специализированных магазинах химической продукции), которые опускают в слитый конденсат. Слитый водяной конденсат должен иметь pH не ниже 6,5. Значение pH ниже 6,5 означает, что нейтрализующее вещество закончилось. Необходимо докупать нейтрализующий гранулят в качестве особой поставки.

Нейтрализующий гранулят HYDRALIT представляет собой оксид марганца. Он не загрязняет окружающую среду и может быть использован как удобрение. Как осадок, так и само неиспользованное вещество, могут быть переработаны вместе с бытовым или строительным мусором.

Реакция и переработка

Гранулят перерабатывается самостоятельно. Углекислота конденсата вступает в реакцию с гранулятом, образуя бикарбонат магния $Mg(HCO_3)_2$. Это полностью растворимые соли, широко распространенные в природе. Гранулят рекомендуется использовать для приготовления питьевой воды. Остатки гранулята следует перерабатывать вместе с бытовыми отходами.

Насосы для конденсата

Если прямой слив невозможен, есть вариант подключения к устройству нейтрализации NEOP стандартного насоса для конденсата.

5.4 Герметизация и наполнение системы

- Наполнить водой систему отопления
- Проверить герметичность (максимальное испытательное давление – 6 бар).

5.5 Отверстия для чистки и осмотра



Внимание! Проверить отводящие трубы дымовых газов!

Убедиться, что отводящие трубы дымовых газов имеют свободный проход и герметичность.

В местах установки котлов Power HT-A должно быть хотя бы одно смотровое отверстие.

В зданиях, где невозможно проводить надлежащую проверку и чистку через дымоход, необходимо в верхней части системы или на крыше сделать еще одно отверстие для чистки. В дымоходах не должно быть отверстий, кроме тех, что предназначены для осмотра и чистки, а также задней вентиляции самого дымохода.

5.6 Подключение газа

Подключение к газовой сети должно выполняться исключительно квалифицированным техником. Для установки и калибровки параметров подачи газа должны быть учтены данные калибровки прибора и заводской таблички с указанием местных условий.

Перед входом в котел должен быть установлен отсекающий клапан, сертифицированный для совместного использования с запорным клапаном пожарной безопасности.

В старых газопроводах должен быть установлен, на усмотрение техника, газовый фильтр. Очистить трубы и соединения от отложений.

5.7 Контроль герметичности



Опасность! Риск для жизни вследствие действия газа!

Перед вводом в эксплуатацию проверить весь трубопровод подачи газа на герметичность. Наладочные испытания газового оборудования на газовой горелке могут проводиться при максимальном давлении **100 мбар**.

5.7.1 Воздухоотвод газового канала

Перед первичным вводом в эксплуатацию сбросить воздух из канала подачи газа. Для этой цели открыть фитинг для измерения давления подключения и выпустить воздух в соответствии с нормами безопасности. После сброса воздуха проверить герметичность соединения

5.8 Заводская калибровка

Power HT-A откалиброван на заводе на номинальную тепловую мощность.

- тип газа LL (метан L с индексом Wobbe $W_{oN} = 12,4$ кВтч/м³ или

- тип газа E (метан E с индексом Wobbe $W_{oN} = 15,0$ кВтч/м³)

Тип газа, по которому откалиброван котел, отмечен на дополнительной табличке, закрепленной на горелке. Данные калибровки на момент поставки должны быть сопоставлены с местными условиями газовой сети, в их соответствии следует удостовериться перед установкой Power HT-A. Регулятор давления газа газового оборудования опечатан.

5.9 Содержание CO₂

При первичном вводе в эксплуатацию, при периодическом техническом обслуживании котла, а также после внесения изменений в схему подключения котла или дымохода необходимо проверить содержание CO₂ в дымовых газах.

Рабочие значения CO₂ приведены в разделе *Технические данные*.

Внимание! Опасность повреждения горелки!

Повышенное содержание CO₂ может привести к негигиеничному сгоранию (высокие значения CO) и повреждению горелки.

Слишком низкие значения CO₂ могут привести к затрудненному зажиганию.

Значение CO₂ устанавливается путем изменения давления газа в газовом клапане (см. рис.28 и рис.29).

При эксплуатации котлов Power HT-A в районах с непостоянным качеством метана содержание CO₂ должно быть откалибровано на основании фактических Wobbe (проконсультируйтесь в газовой компании).

Настройка значения CO₂ определяется по формуле:

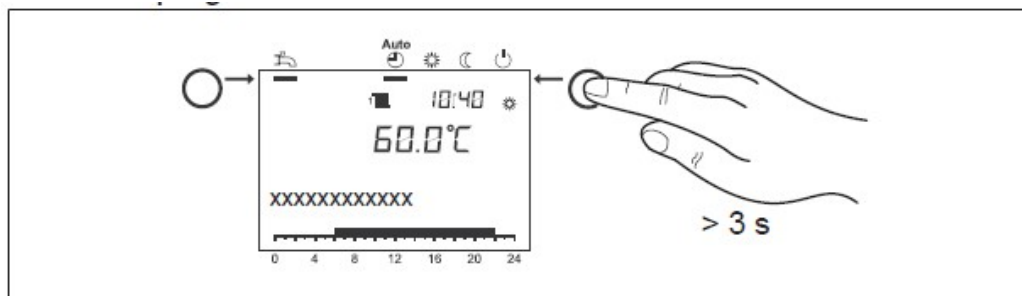
- Содержание CO₂ = $9,0 - (W_{oN} - W_{o \text{ фактический}}) * 0,5$

Заводские калибровки по количеству воздуха не должны меняться.

5.10 Функция остановки регулятора (ручная настройка мощности горелки)

Для установки и проверки значений CO₂ на Power HT-A должна быть активирована **функция остановки регулятора**

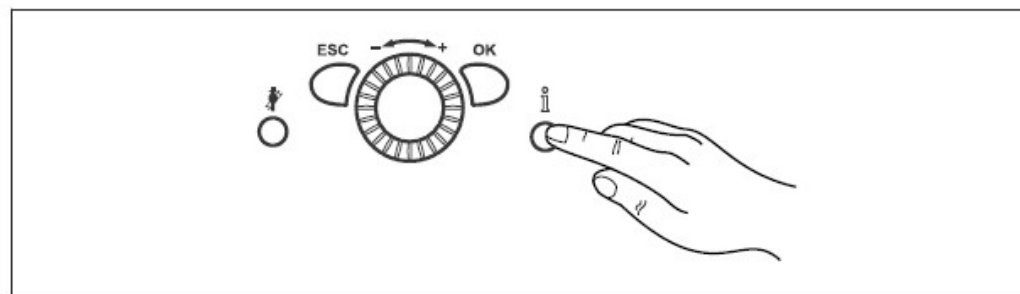
1.



Нажмите на кнопку режима отопления и удерживайте примерно 3 сек => до тех пор, пока на дисплее не появится надпись Regol. stop (функция включена).

2. Подождите, пока на дисплее снова появится исходное значение.

3.



Нажмите на кнопку информации => на дисплее появится сообщение Impostazione setpoint stop regolatore (Ввод параметра остановки регулятора). Будет отображена степень текущей модуляции.

4. Нажмите кнопку ОК
=> Теперь вы можете изменить установленное значение.

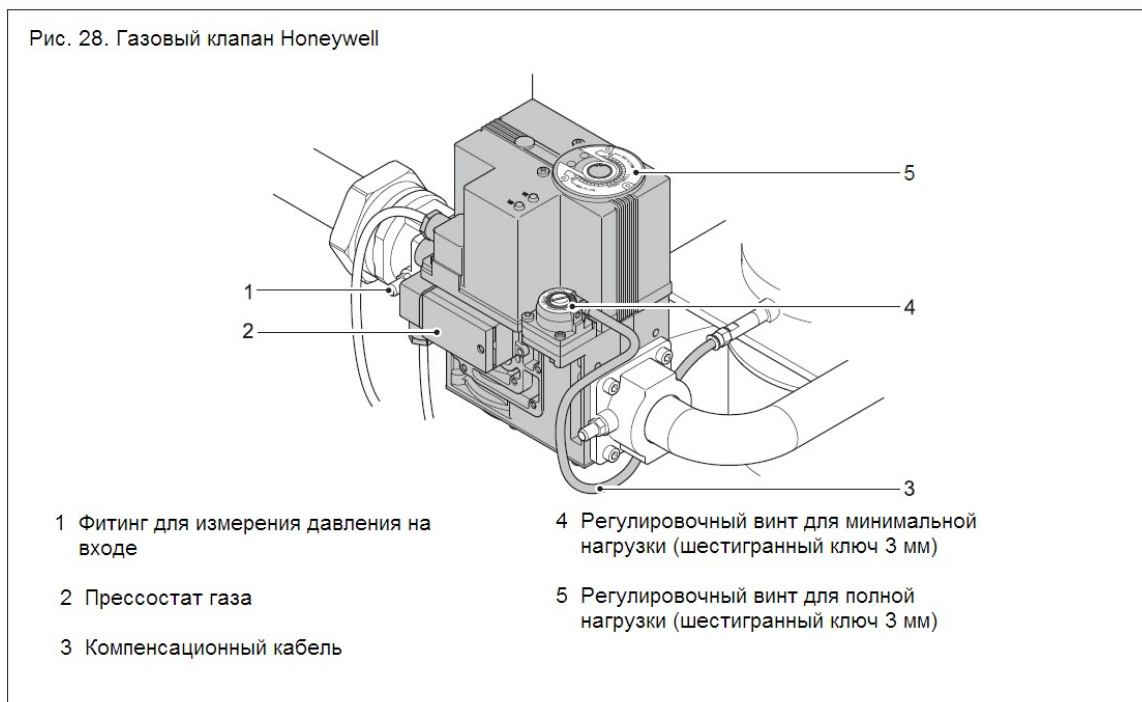
5. Нажмите кнопку ОК
=> Номинальное значение, таким образом, будет принято устройством регулировки.



Предупреждение: Функция остановки регулятора прекращается при нажатии на кнопку *режима отопления* в течение 3 сек., при достижении максимальной температуры котла или при истечении лимита времени.

5.11 Регулировка значения CO₂Отрегулировать содержание CO₂ в котле Power HT-A 1.430-1.570

Рис. 28. Газовый клапан Honeywell

Задать значение CO₂ при максимальной мощности:

1. Котел Power HT-A в режиме остановки регулятора (см. предшествующий параграф) на максимальной мощности
2. Удалить защитный колпачок с регулировочного винта полной нагрузки (5)
3. Задать значение CO₂ при помощи регулировочного винта полной нагрузки (5) и шестигранного ключа на 3 мм в соответствии с параграфом *Технические данные*
 - При повороте вправо: содержание CO₂ понижается
 - При повороте влево: содержание CO₂ повышается
4. Установите защитный колпачок на регулировочный винт полной нагрузки (5)

Задать значение CO₂ при минимальной мощности:

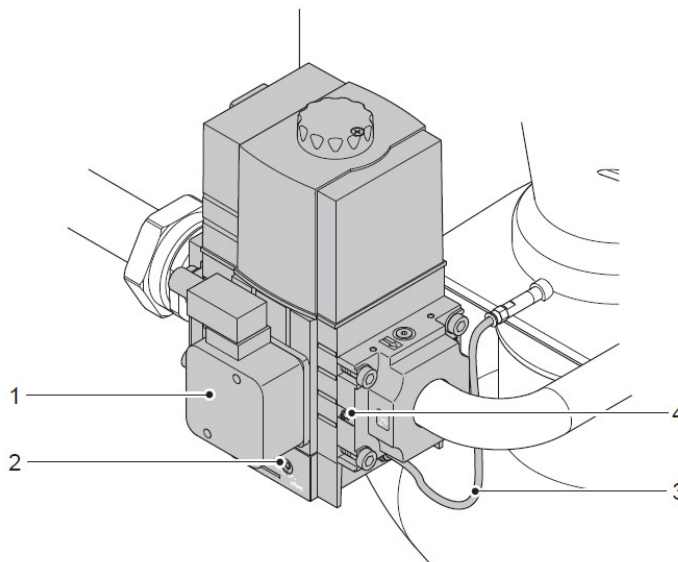
1. Котел Power HT-A в режиме остановки регулятора (см. предшествующий параграф) на минимальной мощности
2. Удалить защитный колпачок с регулировочного винта минимальной нагрузки (4)
3. Задать значение CO₂ при помощи регулировочного винта минимальной нагрузки (4) и шестигранного ключа на 3 мм в соответствии с параграфом *Технические данные*
 - При повороте вправо: содержание CO₂ повышается
 - При повороте влево: содержание CO₂ понижается
4. Установите защитный колпачок на регулировочный винт минимальной нагрузки (4)



Предупреждение: по окончании регулировки газового клапана необходимо проверить и, при необходимости, повторно откорректировать содержание CO₂ при максимальной и минимальной мощности

Отрегулировать содержание CO₂ в котле Power HT-A 1.650

Рис.29. Газовый клапан (Dungs)



1 Прессостат газа

2 Регулировочный винт для минимальной нагрузки (imbus 2,5 мм)

3 Компенсационный кабель

4 Регулировочный винт для полной нагрузки (отвертка)

Задать значение CO₂ при максимальной мощности:

1. Котел Power HT-A в режиме остановки регулятора (см. предшествующий параграф) на максимальной мощности
2. Задать значение CO₂ при помощи регулировочного винта полной нагрузки (4) и отвертки в соответствии с параграфом *Технические данные*
 - При повороте вправо: содержание CO₂ повышается
 - При повороте влево: содержание CO₂ понижается

Задать значение CO₂ при минимальной мощности:

1. Котел Power HT-A в режиме остановки регулятора (см. предшествующий параграф) на минимальной мощности
2. Задать значение CO₂ при помощи регулировочного винта минимальной нагрузки (2) и ключа imbus в соответствии с параграфом *Технические данные*
 - При повороте вправо: содержание CO₂ повышается
 - При повороте влево: содержание CO₂ понижается



Предупреждение: по окончании регулировки газового клапана необходимо проверить и, при необходимости, повторно откорректировать содержание CO₂ при максимальной и минимальной мощности

5.12 Подключение к электропитанию (общее)



Опасность поражения электрическим током! Опасность для жизни в случае ненадлежащего выполнения работ!

Все электромонтажные работы, связанные с установкой, должны быть выполнены только квалифицированным электриком!

- Напряжение в сети переменного тока 230 В + 6% -10%, 50 Гц
При установке в Германии должны соблюдаться нормы VDE 0100, в том числе местные, во всех других странах - действующие предписания в данной области.

Подключение к электропитанию должно быть осуществлено по точным не взаимозаменяемым полюсам. В Германии подключение должно быть выполнено при помощи доступной сцепной муфты с не взаимозаменяемыми полюсами либо как фиксированное соединение. Во всех других странах должно быть фиксированное соединение.

Для подключения использовать сетевой кабель котла или кабели следующих типов: H05VV-F 3 x 1 мм² или 3 ч 1,5 мм²

Рекомендуется перед установкой Power HT-A подготовить главный выключатель. Он должен отключать все кабели, минимальное расстояние между его контактами должно быть не менее 3 мм.

Все подключаемые компоненты должны быть выполнены в соответствии с нормативом VDE. Кабели подключения должны быть смонтированы в устройствах защиты от вырывания.

5.12.1 Длина кабеля

Кабели шины/датчика не несут напряжения сети, а имеют низкое защитное напряжение. Они **не должны быть расположены параллельно с кабелями сети** (помехи). В противном случае следует использовать экранированные кабели.

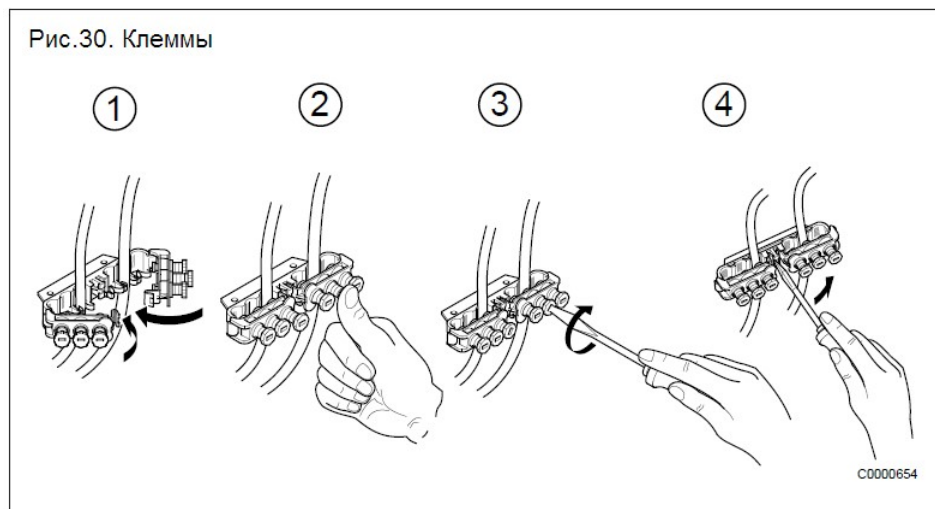
Допустимая длина кабеля для всех датчиков:

- Медные кабели до 20 м: 0,8 мм²
- Медные кабели до 80 м: 1 мм²
- Медные кабели до 120 м: 1,5 мм²

Типы кабелей: например, LiYY или LiYCY 2x0,8

5.12.2 Клеммы

Все электрические кабели должны быть проложены от задней стенки котла по направлению к щиту управления котла. Кабели должны быть закреплены в клеммах электрического щита и присоединены в соответствии с электрической схемой Рис.30.



5.12.3 Циркуляционные насосы

Допустимая сила тока для каждого подключения насоса равна $I_{\text{макс.}} = 1\text{A}$

5.12.4 Плавкие предохранители

Предохранитель блока управления и регулировки ISR:
- сетевой предохранитель Т 6,3А Н 250В

5.12.5 Датчик/подключение компонентов



Опасность поражения электрическим током! Опасность для жизни в случае ненадлежащего выполнения работ!

Соблюдать электрическую схему! Монтировать и подключать компоненты согласно прилагаемым инструкциям. Выполнить подключение к сети. Проверить заземление.

Датчик наружной температуры (входит в поставку)

Датчик наружной температуры находится в упаковке. По вопросам подключения см. электрическую схему.

5.12.6 Замена кабелей

Все кабели подключения, кроме сетевого, должны заменяться по необходимости специальными кабелями ВАХІ. В случае замены сетевого кабеля использовать только кабели типа H05VV-F 3 x 1 мм² или 3 ч 1,5 мм²



5.12.7 Защита от разрядов

Опасность поражения электрическим током! Если котел открывался, после манипуляций следует снова установить защитные панели на винтах с тем, чтобы обеспечить защиту от электрических разрядов.

6. Ввод в эксплуатацию



Опасность! Первый ввод в эксплуатацию может быть выполнен только специалистом!

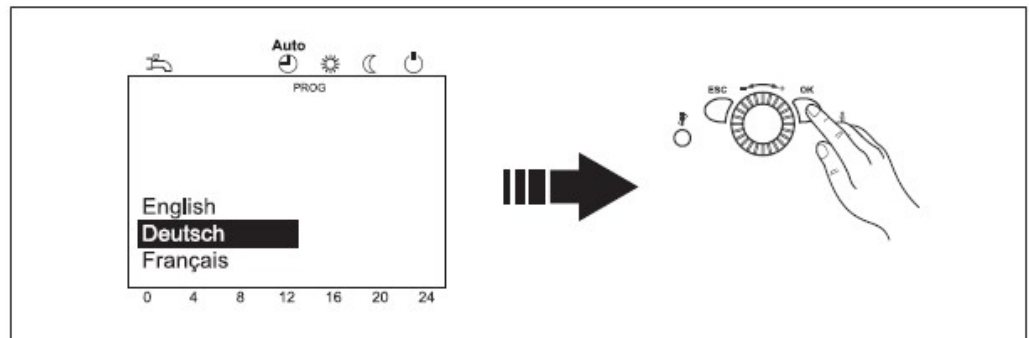
Техник проверяет герметичность трубопроводов, правильность работы всех систем регулировки, управления, предохранительных устройств, а также измеряет значения сгорания. Отсутствие должной проверки может привести к опасности причинения существенного ущерба для людей, окружающей среды и материальных ценностей!



Внимание! Котел не должен вводиться в эксплуатацию в помещениях, где много пыли, например, при проведении строительных работ. Это может вызвать нарушения в работе прибора!

6.1 Меню Запуска

При первичном вводе в эксплуатацию один раз появляется меню Запуска 1.



Выбрать *язык* и подтвердить клавишей ОК

2. Выбрать *год* и подтвердить
3. Ввести *дату* и подтвердить
4. Выбрать *время* и подтвердить
5. Завершить ввод нажатием клавиши ОК



Предупреждение: Если ввод параметров меню Запуска будет прерван нажатием клавиши Esc, этот раздел будет снова выведен на дисплей при повторном включении котла.

6.2 Контроль давления воды



Внимание! Перед включением котла убедитесь, что манометр показывает достаточное давление воды. Его значение должно находиться в диапазоне от 1,0 до 2,5 бар.

- ниже 0,5 бар: долить воды

Внимание! не превышать максимальное допустимое давление воды в системе!

- выше 6,0 бар: не запускать газовый конденсационный котел. Слить воду.

Внимание! не превышать максимальное допустимое давление воды в системе!

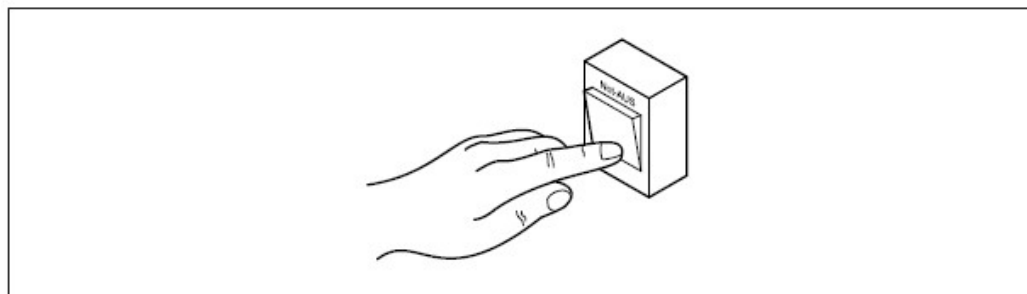
- Убедиться, что под сливными трубами установлена емкость для сбора воды. В случае избыточного давления там собирается вытекающая из контура отопления вода.

6.3 Включение



Опасность! Риск ожога! Из сливной трубки предохранительного клапана может вытечь струя кипятка.

1.

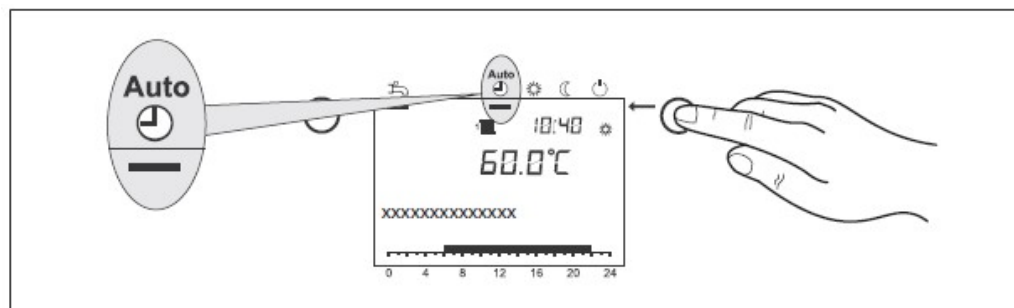


Нажать общий аварийный выключатель.

2. Открыть устройство отсекающего газа.

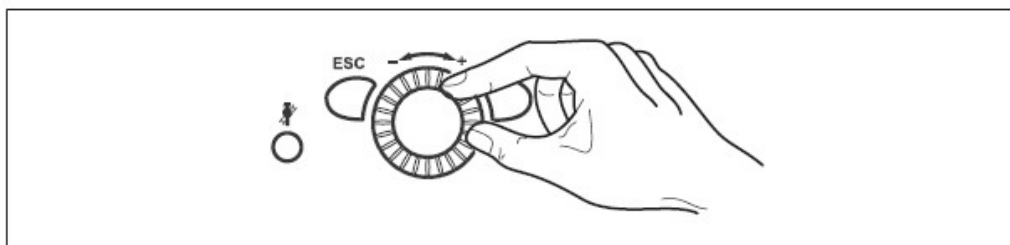
3. Открыть крышку панели управления и нажать рабочий выключатель на панели управления котла.

4.



При помощи кнопки режима отопления на блоке управления и регулировки выбрать **автоматический режим**

5.



Задать желаемую температуру окружающей среды при помощи рукоятки блока управления и регулировки.

6.4 Параметры температуры контура отопления и ГВС

Выполняя ввод параметров температуры контуров отопления и ГВС соблюдайте указания параграфа *Программирование*. Рекомендуется регулировать температуру ГВС в диапазоне от 50°C до 60°C.



Предупреждение: интервалы времени для ГВС задаются при помощи почасовой программы 4/ГВС. **Для удобства производство горячей воды должно начинаться примерно за 1 час до запуска отопления!**

6.5 Ввод программы индивидуального расписания

При стандартных настройках можно запустить газовый конденсационный котел без последующих регулировок. Для ввода программы индивидуального расписания см. раздел *Программирование*.

6.6 Инструкции для конечного пользователя

Инструкции:

Пользователю должны быть детально разъяснены правила эксплуатации котла и режимы работы его предохранительных устройств. Особым образом должно быть разъяснено следующее:

- нельзя закрывать или допускать засорения вентиляционного отверстия;
- соединительные муфты для подвода воздуха горения в верхней части прибора должны быть доступны для чистки;
- рядом с котлом нельзя размещать легко воспламеняющиеся материалы и жидкости;
- по вопросам контроля, который пользователь может осуществлять самостоятельно:
 - контроль давления на манометре;
 - контроль емкости под сливной трубкой предохранительного клапана;
- по вопросам периодичности ТО и чистки, которые могут проводиться только специалистами.

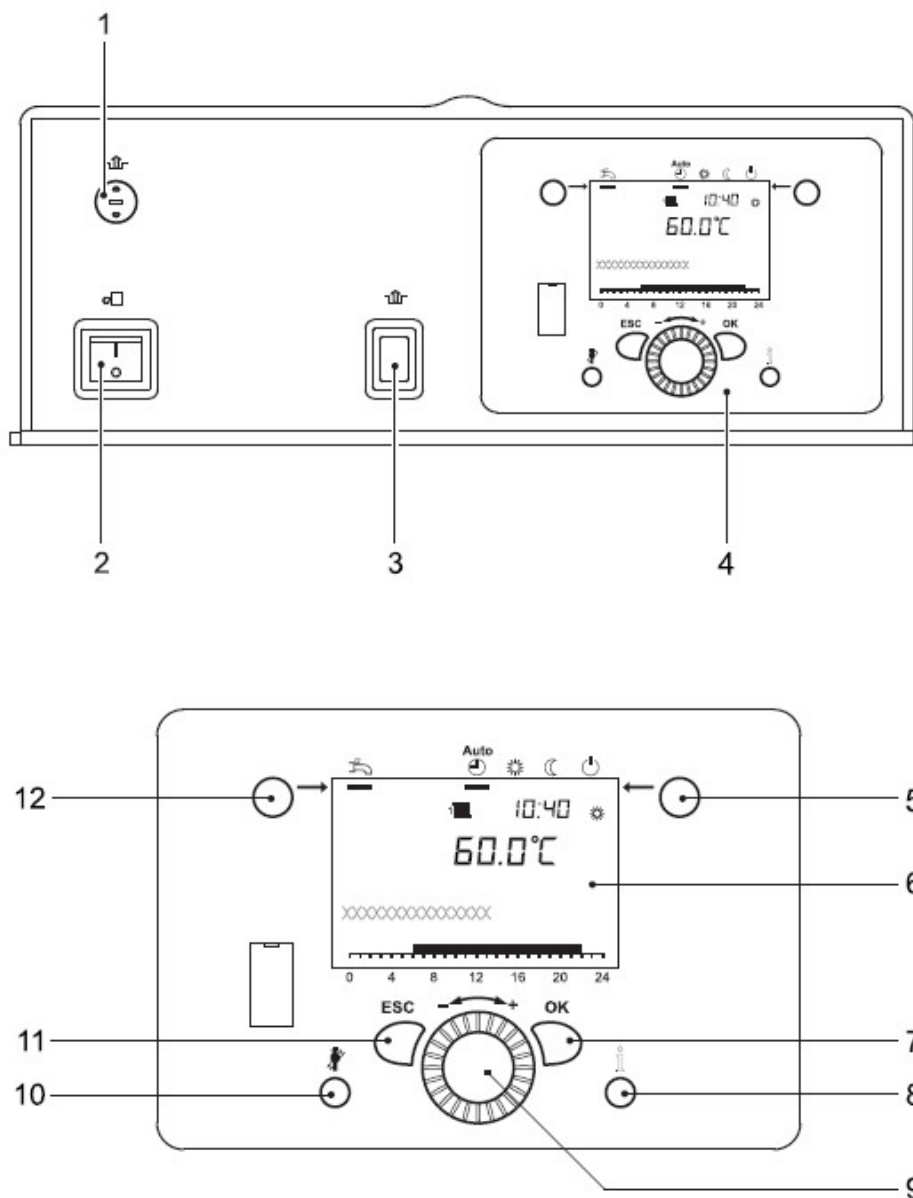
Документация

- хранить краткую инструкцию по эксплуатации в отделении за крышкой модуля управления котла.
- передать документацию, относящуюся к системе отопления с примечанием, что она должна храниться в помещении, где находится теплогенератор.
- передать пользователю ведомость выполненных проверок при первом запуске с подтверждением и официальной подписью о том, что использовались только протестированные компоненты, соответствующие нормативам. Все компоненты были установлены в соответствии с указаниями производителя. Система в сборе соответствует нормативам.

7. Эксплуатация

7.1. Команды управления

Рис.31. Команды управления



1. Разблокировка предохранительного термостата температуры (STB)

2. Рабочий выключатель

3. Клавиша разблокировки Автоматического управления сгоранием

4. Блок управления

5. Клавиша режима отопления

6. Дисплей

7. Клавиша ОК (подтверждение)

8. Клавиша информации

9. Рукоятка

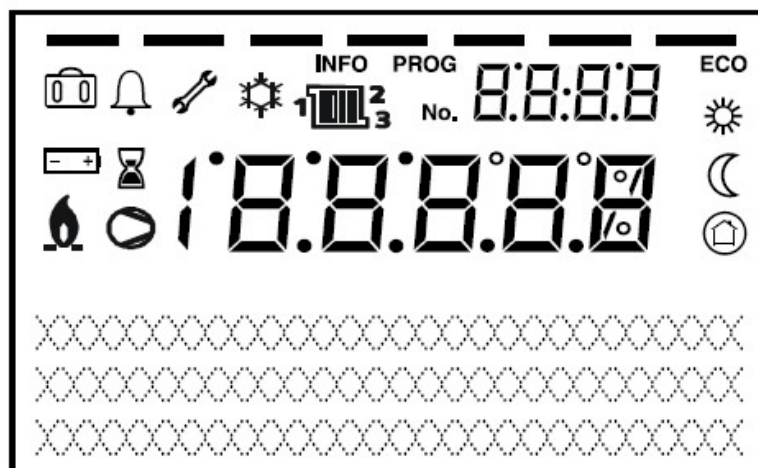
10. Функция чистки дымохода

11. Клавиша Esc (прерывание)

12. Клавиша режима ГВС

7.2 Визуальное отображение

Рис.32. Символы на дисплее

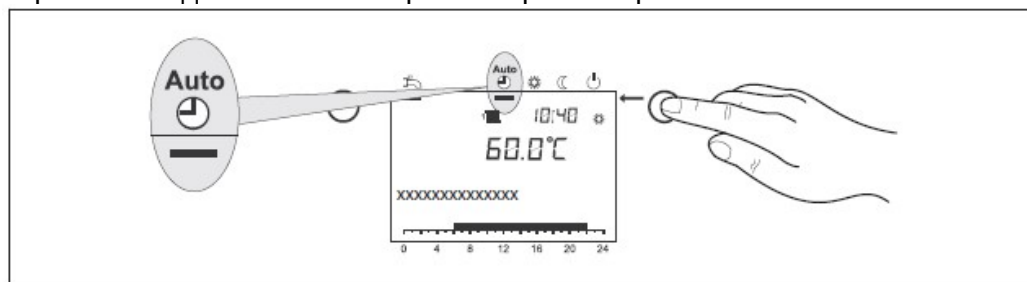


sRE081B



Значение символов			
	Отопление параметр Комфорт		Активно охлаждение (только тепловой насос)
	Отопление сниженный параметр		Работает компрессор (только тепловой насос)
	Отопление параметр Защита от замораживания		Сигнал о необходимости проведения ТО
	Идет процесс		Сообщение об ошибке
	Активна функция Отпуск	Informazione	Активен уровень информации
	Обозначение контуров отопления	PROG	Активен уровень настроек
	Работает горелка (только котел)	ECO	Отопление отключено (автоматическое переключение лето/зима либо активен автоматический суточный лимит по отоплению)

7.3 Настройка режима отопления

При помощи клавиши режима отопления производится переключение между рабочими режимами отопления. Выбранная настройка отмечена черточкой под символом выбранного режима работы



Автоматический режим :

- работа в режиме отопления на основе почасовой программы
- параметр температуры  или  на основе почасовой программы
- активны функции защиты (системы от замерзания, от перегрева)
- автоматическое переключение лето/зима (автоматическое переключение между летним и зимним режимом работы на основании средней наружной температуры)
- автоматический суточный лимит (автоматическое переключение между режимом отопления и пониженным режимом, если наружная температура превышает уставку температуры окружающей среды)

Непрерывная работа или :

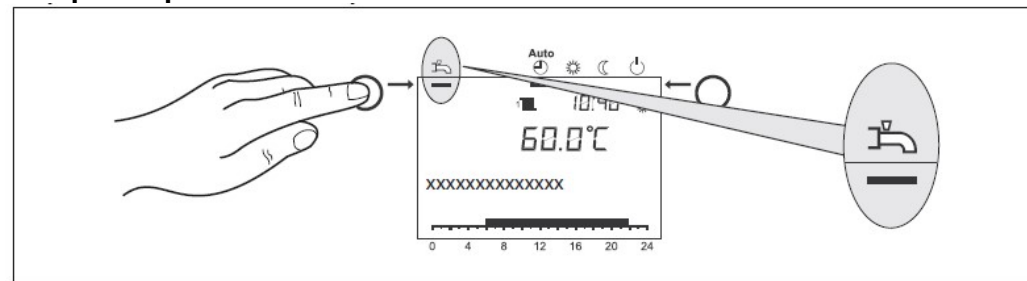
- работа в режиме отопления без индивидуального расписания
- функции защиты активны
- автоматическое переключение лето/зима не активно
- автоматический предел по суточному отоплению не активен

Работа в режиме защиты :

- не активен ни один режим отопления
- температура на основе уставки защиты от замерзания
- активны функции защиты
- автоматическое переключение лето/зима не активно
- автоматический предел по суточному отоплению не активен

7.4 Настройка режима ГВС

Настройка режима ГВС



- On: горячая вода производится на основе выбранной программы
- Off: производство горячей воды не активно

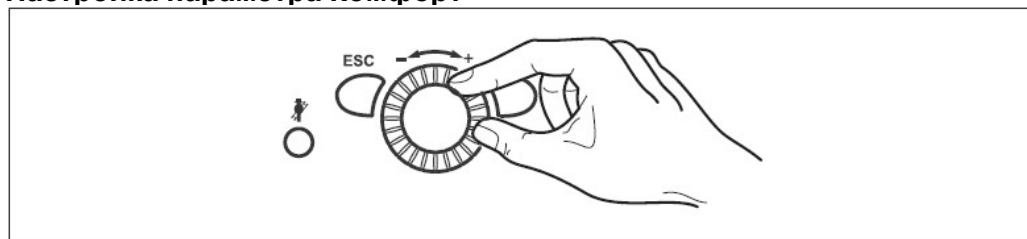


Предупреждение: Функция анти-легионелла

Каждое воскресенье при 1° нагрузки ГВС активируется функция анти-легионелла – т.е. горячая вода нагревается в порядке исключения до 65 °С в целях уничтожения возможных появившихся бактерий легионеллы.

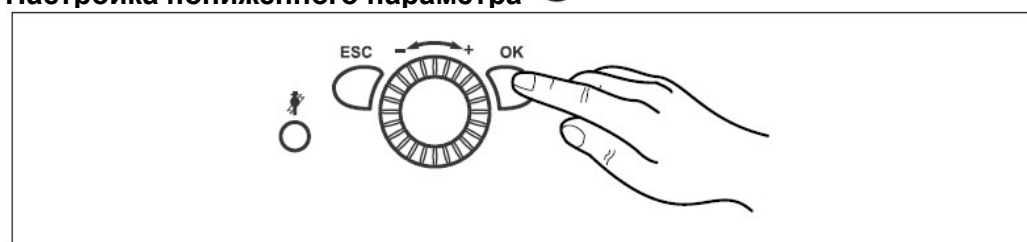
7.5. Установка параметров окружающей среды

Настройка параметра Комфорт



1. При помощи рукоятки регулировки установить параметр Комфорт → значение будет принято системой автоматически

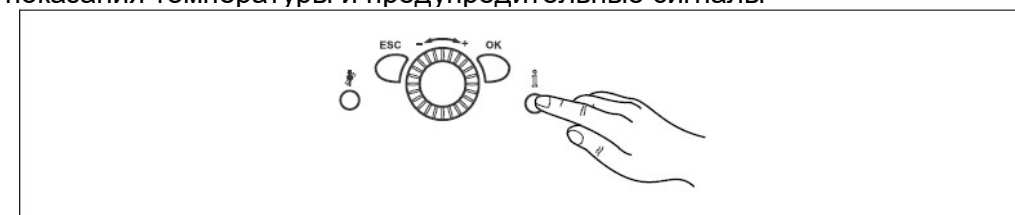
Настройка пониженного параметра



1. Нажать клавишу ОК
2. Выбрать контур отопления
3. Нажать клавишу ОК
4. Выбрать *Снижение параметра*
5. Нажать клавишу ОК
6. Настроить параметр сниженного режима при помощи рукоятки регулировки
7. Нажать клавишу ОК
8. Выйти из меню программирования при помощи клавиши режима отопления

7.6. Визуальное отображение информации

При нажатии клавиши Информации можно считывать различные показания температуры и предупредительные сигналы




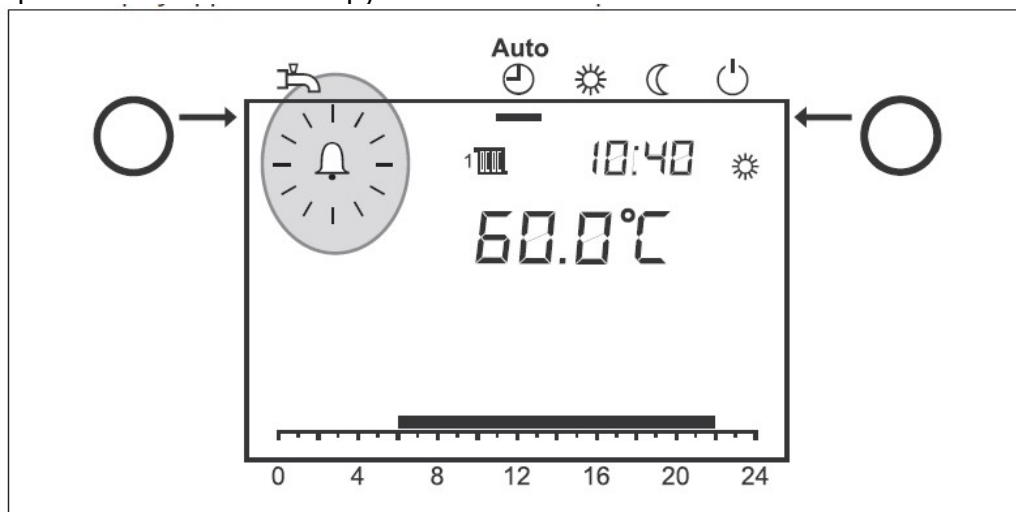
- наружная температура и температура окружающей среды в помещении
- сообщения об ошибках и о сроках технического обслуживания



Предупреждение: при отсутствии ошибок или сообщений о сроках ТО данная информация не выводится


7.7 Сообщение об ошибке

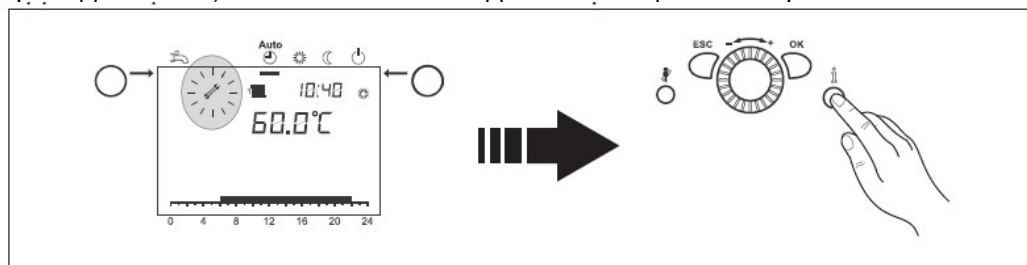
Если на дисплее появляется сообщение об ошибке , это означает, что в работе системы есть нарушения.



- нажать клавишу информации
- отображаются дальнейшие сведения об ошибке (см. *Таблицу кодов ошибок*)

7.8 Предупреждение о необходимости проведения ТО

Если на дисплее отображается сообщение о техническом обслуживании , это означает, поступило предупреждение о необходимости проведения ТО, либо система находится в специальном режиме



- нажать клавишу информации
- отображаются дальнейшие сведения об ошибке (см. *Таблицу кодов сообщений о ТО*)



Предупреждение: Сообщения о приближении сроков ТО не настроены на заводе

7.9 Аварийный режим (ручной)

Активация ручного режима. В ручном режиме котел работает по параметрам ручного режима. Все насосы включены. Не обрабатываются поступающие запросы, например, на производство ГВС!

1. нажать клавишу ОК
2. выбрать пункт меню *Техническое обслуживание/Сервис*
3. нажать клавишу ОК
4. выбрать параметр *Ручной режим* (прог.№7140)
5. нажать клавишу ОК
6. выбрать параметр *On*
7. нажать клавишу ОК
8. выйти из режима программирования при помощи клавиши режима отопления

7.10 Восстановление заводских настроек

Заводские настройки восстанавливаются следующим образом:

1. нажать клавишу ОК
2. выбрать *Уровень настроек специалиста* (см. параграф *Программирование* в разделе *Процедура программирования*)
3. выбрать пункт меню *Блок управления*
4. нажать клавишу ОК
5. выбрать параметр *Активация базовых настроек блока управления* (прог.№31)
6. нажать клавишу ОК
7. задать «si» ("да") и подождать, когда настройка вернется на "No"
8. нажать клавишу Esc
9. заводские установки восстановлены



Предупреждение: более подробная информация по данному вопросу приведена в параграфе *Программирование*.

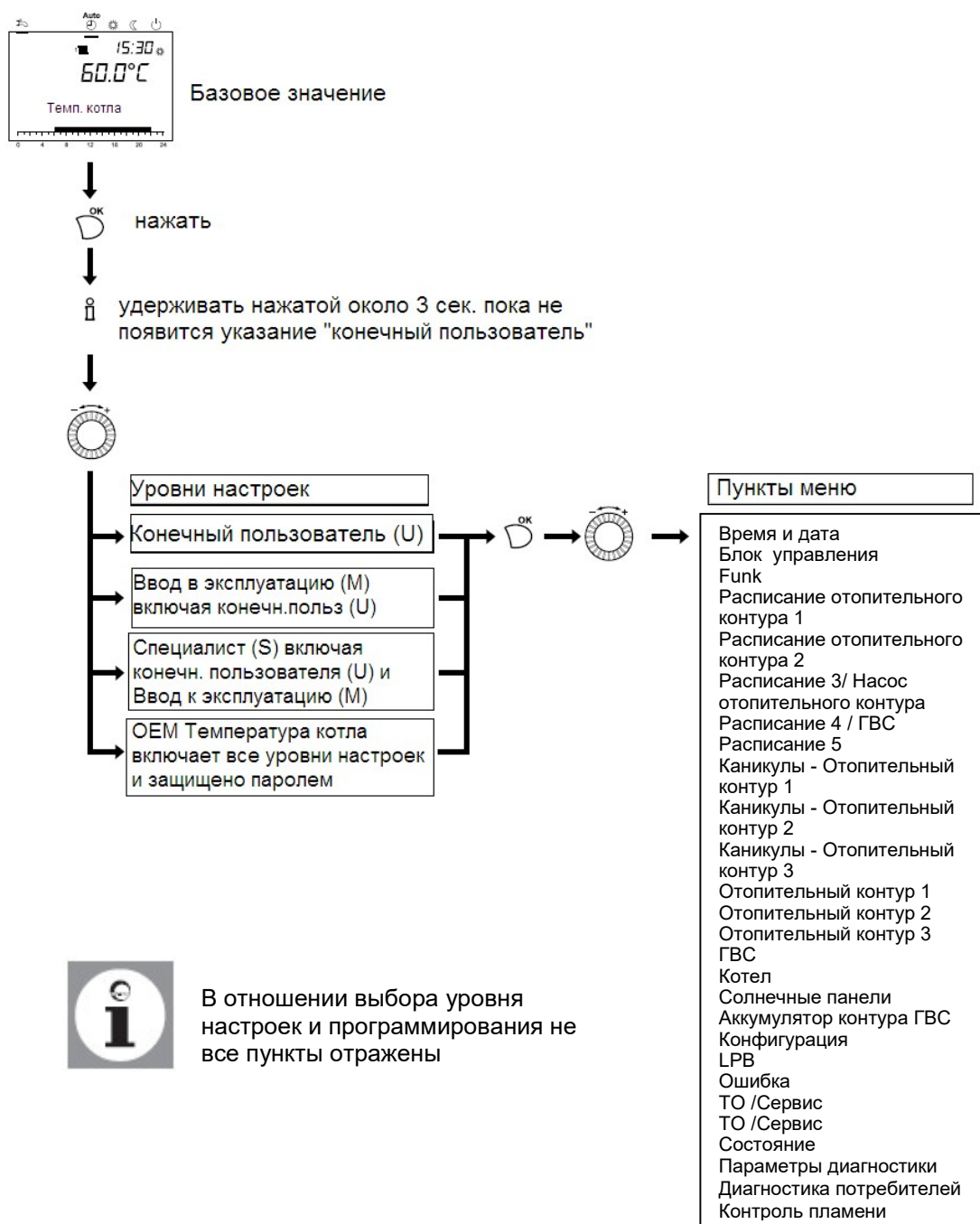
8. Программирование

По окончании монтажа выполняется программирование

8.1 Процедура программирования

Выбор уровней настроек и пунктов меню для конечного пользователя и для технических специалистов на основе следующей схемы.

Рис.33. Выбор уровней настроек и пунктов меню



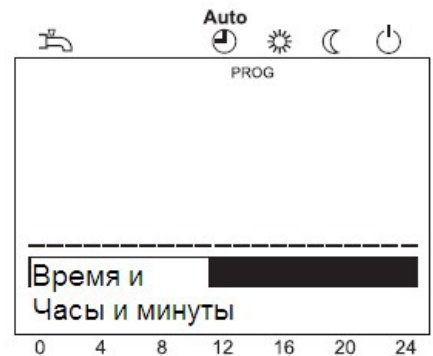
8.2 Изменение параметров


Настройки, которые нельзя изменить напрямую при помощи панели управления, должны выполняться посредством уровня калибровки. Порядок базового программирования представлен ниже на примере ввода времени и даты.




Основное указание:


 нажмите



При помощи  выберите пункт меню - **время и дата**.



Подтвердите  выбор.



При помощи  выберите пункт меню – **часы/минуты**.

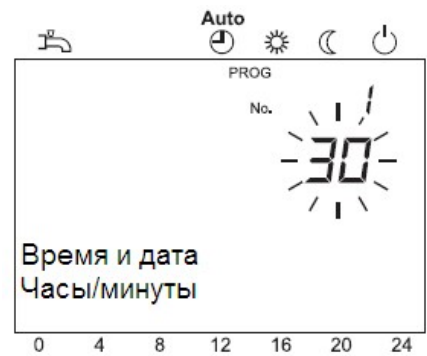
Подтвердите  выбор.


Программирование

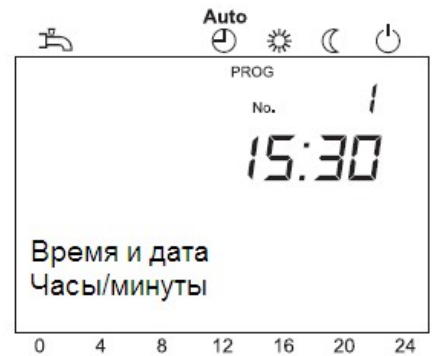
При помощи  установите время.
(например, 15.00)
Подтвердите  выбор.



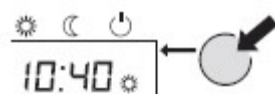
При помощи  установите минуты.
(Например: 30 минут).



Подтвердите выбор .



Нажмите клавишу отопления,
чтобы вернуться к основным
настройкам





При нажатии клавиши Esc можно вернуться в предыдущий раздел меню без сохранения измененных значений. Если настройки не вводятся в течение 8 минут, установки возвращаются к базовым значениям без сохранения изменений.






8.3 Список параметров






- Не все параметры, указанные на дисплее, приведены в таблице настроек
- В зависимости от конфигурации системы не все параметры, приведенные в таблице настроек, выводятся на дисплей.
- Для доступа к уровням настроек Конечный пользователь (U), Ввод в эксплуатацию (M) и Специалист (S) нажать клавишу ОК, удерживать нажатой около 3 сек. клавишу INFO, выбрать при помощи рукоятки желаемый уровень и подтвердить клавишей ОК


Таблица 6. Настройки параметров

Функция	№ прогр.	Уровень настройки ¹⁾	Стандартное значение
Часы и дата			
Часы / минуты	1	U	00:00 (часы: минуты)
День / месяц	2	U	01:01 (день, месяц)
Год	3	U	2004 (год)
Переход на летнее время	5	S	25.03 (день, месяц)
Переход на зимнее время	6	S	25.10 (день, месяц)
Блок управления			
Этот параметр отображается только в блоке управления параметрами окружающей среды!			
Язык	20	U	Немецкий
Информация Временная / Постоянная	22	S	Временная
Отображение ошибок Код / Код и текст			Код и тест
Контрастность дисплея	25	U	87
Блок команд управления Off / On	26	S	Off
Блок программирования Off / On	27	S	Off
Сохранить основные параметры Нет / Да	30	S	Нет
Этот параметр отображается только в комнатном устройстве!			
Активация основных параметров Нет / Да	31	S	Нет
Применение Комнатное устройство 1 Комнатное устройство 2 Комнатное устройство 3/Р Блок управления 1 Блок управления 2 Блок управления 3 Служебное оборудование	40	M	Комнатное устройство 1
Этот параметр отображается только в комнатном устройстве!			

Функция	№ прог.	Уровень настройки ¹⁾	Стандартные значения
Размещение комнатного устройства 1 Отопительный контур 1 / Отопительный контур 1 и 2  Этот параметр отображается только в комнатном устройстве, т.к. блок управления котлом жестко запрограммирован в аппарате управления	42	M	Отопительный контур 1
Функционирование отопительного контура 2 Вместе с отопительным контуром 1/ Независимо	44	M	Вместе с отопительным контуром 1
Функционирование отопительного контура 3 Вместе с отопительным контуром 1 / Независимо	46	M	Вместе с отопительным контуром 1
Температура окружающей среды блок 1 Только для отопительного контура 1/ для всех установленных контуров отопления  Этот параметр отображается только в комнатном устройстве	47	M	Для всех установленных контуров отопления
Клавиша присутствия блок 1 Отсутствует / Отопительный контур 1 / для всех установленных контуров отопления  Этот параметр отображается только в комнатном устройстве!	48	M	Для всех установленных контуров отопления
Корректировка датчика окружающей среды  Этот параметр отображается только в блоке параметров окружающей среды!	54	S	0.0° C
Версия ПО	70	S	
Радио  Параметр отображается только при наличии радиоприбора окружающей среды!			
Комнатное устройство 1 Отсутствует / Готов к функционированию / Нет приема / Заменить батарею / Удалить прибор?	130	M	отсутствует
Комнатное устройство 2 Отсутствует / Готов к функционированию / Нет приема / Заменить батарею / Удалить прибор?	131	M	Отсутствует
Комнатное устройство 3 Отсутствует / Готов к функционированию / Нет приема / Заменить батарею / Удалить прибор?	132	M	Отсутствует
Внешний датчик Отсутствует / Готов к функционированию / Нет приема / Заменить батарею / Удалить прибор?	133	M	Отсутствует
Ретранслятор Отсутствует / Готов к функционированию / Нет приема / Заменить батарею / Удалить прибор?	134	M	Отсутствует
Блок управления 1 Отсутствует / Готов к функционированию / Нет приема / Заменить батарею / Удалить прибор?	135	M	Отсутствует
Блок управления 2 Отсутствует / Готов к функционированию / Нет приема / Заменить батарею / Удалить прибор?	136	M	Отсутствует
Блок управления 3 Отсутствует / Готов к функционированию / Нет приема / Заменить батарею / Удалить прибор?	137	M	Отсутствует
Служебное оборудование Отсутствует / Готов к функционированию / Нет приема / Заменить батарею / Удалить прибор?	138	M	Отсутствует
Удалить все приборы Нет / Да	140	M	нет

Функция	№ прогр.	Уровень настройки ¹⁾	Стандартные значения
Программа Каникулы Отопительный контур 1			
Предварительный выбор Период 1 ... 8	641	U	Период 1
Начало	642	U	:- (день/месяц)
Окончание	643	U	:- (день/месяц)
Оперативный уровень Защита от замораживания / пониженный	638	U	Защита от замораживания
Программа Каникулы Отопительный контур 2			
 Данный параметр отображается только при наличии отопительного контура 2!			
Предварительный выбор 1 ... 8	651	U	Период 1
Начало	652	U	:- (день/месяц)
конец	653	U	:- (день/месяц)
Оперативный уровень Защита от замораживания / пониженный	658	U	Защита от замораживания
Программа Каникулы Отопительный контур 3			
 Данный параметр отображается только при наличии отопительного контура 3!			
Предварительный выбор 1 ... 8	661	U	Период 1
Начало	662	U	:- (день/месяц)
конец	663	U	:- (день/месяц)
Оперативный уровень Защита от замораживания / пониженный	668	U	Защита от замораживания
Отопительный контур 1			
Уставка «Комфорт»	710	U	20,0° C
Пониженная уставка	712	U	18,0° C
Уставка «Защита от замораживания»	714	U	10,0° C
Наклон кривой технической характеристики	720	U	1,50
Смещение кривой	721	S	0,0° C
Корректировка кривой Off On	726	S	Off
Предельные значения лето/ зима	730	U	20 ° C
Предельное значение дневного отопления	732	S	0 ° C
Минимальная уставка на подаче	740	S	8 ° C
Максимальная уставка на подаче	741	S	80° C
Уставка подачи на термостате окружающей среды	742	S	---° C
Задержка запроса на производство тепла	746	S	0 сек
Влияние окружающей среды	750	M	... %
Ограничение температуры окружающей среды	760	S	0,5° C
Ускоренное отопление	770	S	---° C
Ускоренное понижение Off/ До пониженной уставки /До уставки защиты от замораживания	780	S	До пониженной уставки
Максимальная оптимизация при включении	790	S	0 мин
Максимальная оптимизация при выключении	791	S	0 мин
Начало увеличения пониженной уставки	800	S	---° C
Окончание увеличения пониженной уставки	801	S	- 15° C
Непрерывная работа насоса Нет / Да	809	S	Нет
Защита от перегрева насос контура Off / On	820	S	Off
Усиление функции смесительного клапана	830	S	5 ° C
Продолжительность хода исполнительного механизма	834	S	120 сек
Функция стяжки Off Функциональное отопление Отопление «готово к укладке» Функциональное отопление - /готово к укладке Отопление «готово к укладке»/функциональное Ручное	850	S	Off

Функция	№ progr.	Уровень настройки ¹⁾	Стандартные значения
Уставка стяжки в ручном режиме	851	S	25° C
Текущая уставка стяжки	855	S	---° C
Текущий день стяжки	856	S	0
Утилизация излишка тепла Off / Режим отопления / Всегда	861	S	Режим отопления
С бойлером Off / Режим отопления / Всегда	870	S	да
С перв. регулировкой / насосом системы Нет / Да	872	S	Да
Снижение скорости насоса Оперативный уровень / кривая технической характеристики	880	S	кривая технической характеристики
Минимальная скорость насоса	882	M	10 %
Максимальная скорость насоса	883	M	100 %
Корректировка кривой технической характеристики при 50 % скорости	888	S	10 %
Корректировка уставки подачи при регулировке скорости Нет / Да	890	S	Да
Переключение оперативного уровня Защита от замораживания / пониженный / Комфорт	898	S	Пониженный
Переключение режима Отсутствует / защита / пониженный / комфорт / автоматический	900	S	Режим защиты
Отопительный контур 2			
 Данный параметр отображается только при наличии отопительного контура 2!			
Уставка «Комфорт»	1010	U	20.0° C
Пониженная уставка	1012	U	18.0° C
Уставка «Защита от замораживания»	1014	U	10.0° C
Наклон кривой технической характеристики	1020	U	1.50
Смещение кривой	1021	S	0.0° C
Корректировка кривой Off On	1026	S	Off
Предельные значения лето/ зима	1030	U	20 ° C
Предельное значение дневного отопления	1032	S	0 ° C
Минимальная уставка на подаче	1040	S	8 ° C
Максимальная уставка на подаче	1041	S	80° C
Уставка подачи на термостате окружающей среды	1042	S	---° C
Задержка запроса на производство тепла	1046	S	0 сек.
Влияние окружающей среды	1050	M	... %
Ограничение температуры окружающей среды	1060	S	0,5° C
Ускоренное отопление	1070	S	---° C
Ускоренное понижение Off/ До пониженной уставки / До уставки защиты от замораживания	1080	S	До пониженной уставки
Максимальная оптимизация при включении	1090	S	0 мин
Максимальная оптимизация при выключении	1091	S	0 мин
Начало увеличения пониженной уставки	1100	S	---° C
Окончание увеличения пониженной уставки	1101	S	- 15° C
Непрерывная работа насоса Нет / Да	1109	S	Нет
Защита от перегрева насос контура Off / On	1120	S	Off
Усиление функции смесительного клапана	1130	S	5,0° C
Продолжительность хода исполнительного механизма	1134	S	120 сек


Функция	№ progr.	Уровень настройки ¹⁾	Стандартные значения
Функция стяжки Off Функциональное отопление Отопление «готово к укладке» Функциональное отопление - /готово к укладке Отопление «готово к укладке»/функциональное Ручное	1150	M	Off
Уставка стяжки в ручном режиме	1151	S	25° C
Текущая уставка стяжки	1155	S	---° C
Текущий день стяжки	1156	S	0
Утилизация излишка тепла Off / Режим отопления / Всегда	1161	S	Режим отопления
С бойлером Off / Режим отопления / Всегда	1170	S	да
С перв. регулировкой / насосом системы Нет / Да	1172	S	Да
Снижение скорости насоса Оперативный уровень / кривая технической характеристики	1180	S	кривая технической характеристики
Минимальная скорость насоса	1182	M	10 %
Максимальная скорость насоса	1183	M	100 %
Корректировка кривой технической характеристики при 50 % скорости	1188	S	10 %
Корректировка параметра подачи при регулировке скорости Нет / Да	1190	S	Да
Переключение оперативного уровня Защита от замерзания / сниженный/ Комфорт	1198	S	Сниженный
Переключение режима Отсутствует / защита / сниженный / комфорт / автоматический	1200	S	Режим защиты
Отопительный контур 3			
 Данный параметр отображается только при наличии отопительного контура 3!			
Уставка «Комфорт»	1310	U	20,0°С
Пониженная уставка	1312	U	18,0° C
Уставка «Защита от замораживания»	1314	U	10,0° C
Наклон кривой технической характеристики	1320	U	1,50
Смещение кривой	1321	S	0,0° C
Корректировка кривой Off On	1326	S	Off
Предельные значения лето/ зима	1330	U	20 ° C
Предельное значение дневного отопления	1332	S	0 ° C
Минимальная уставка на подаче	1340	S	8 ° C
Максимальная уставка на подаче	1341	S	80° C
Уставка подачи на термостате окружающей среды	1342	S	65° C
Задержка запроса на производство тепла	1346	S	0 сек
Влияние окружающей среды	1350	M	... %
Ограничение температуры окружающей среды	1360	S	0,5° C
Ускоренное отопление	1370	S	---° C
Ускоренное понижение Off/ До пониженной уставки /До уставки защиты от замораживания	1380	S	До пониженной уставки
Максимальная оптимизация при включении	1390	S	0 мин
Максимальная оптимизация при выключении	1391	S	0 мин
Начало увеличения пониженной уставки	1400	S	---° C
Окончание увеличения пониженной уставки	1401	S	- 15° C
Непрерывная работа насоса Нет / Да	1409	S	Нет

Функция	№ progr.	Уровень настройки ¹⁾	Стандартные значения
Защита от перегрева насос контура Off / On	1420	S	Off
Усиление функции смесительного клапана	1430	S	5 ° C
Продолжительность хода исполнительного механизма	1434	S	120 сек
Функция стяжки Off Функциональное отопление Отопление «готово к укладке» Функциональное отопление - /готово к укладке Отопление «готово к укладке»/функциональное Ручное	1450	M	Off
Ручной параметр стяжки в ручном режиме	1451	S	25° C
Текущий параметр стяжки	1455	S	- - - ° C
Текущий день стяжки	1456	S	0
Утилизация излишка тепла Off / Режим отопления / Всегда	1461	S	Режим отопления
С бойлером Off / Режим отопления / Всегда	1470	S	да
С перв.регулировкой / насосом системы Нет / Да	1472	S	Да
Снижение скорости насоса Оперативный уровень / кривая технической характеристики	1480	S	кривая технической характеристики
Минимальная скорость насоса	1482	M	10 %
Максимальная скорость насоса	1483	M	100 %
Коррекция кривой технической характеристики при 50 % скорости	1488	S	10 %
Коррекция параметра подачи при регулировке скорости Нет / Да	1490	S	Да
Переключение оперативного уровня Защита от замерзания / сниженный/ Комфорт	1498	S	Сниженный
Переключение режима Отсутствует / защита / сниженный / комфорт / автоматический	1500	S	Режим защиты
ГВС			
Номинальная температура	1610	U	55° C
Пониженная уставка	1612	S	45° C
Согласование 24 часа в день почасовые программы отопительного контура Расписание работы 4 / ГВС	1620	U	расписание работы 4 / ГВС
Приоритет производства ГВС Абсолютный Скользящий Отсутствует Смешанный скользящий контур / прямой абсолютный контур	1630	S	смешанный скользящий контур /абсолютный контур насос
Функция анти-легионелла Off / Периодическая / Фиксированный день недели	1640	S	Фиксированный день недели
Периодическая функция анти-легионелла	1641	S	3
Функция анти-легионелла по дням недели Понедельник / Вторник / Среда / Четверг / Пятница / Суббота / Воскресенье	1642	S	Воскресенье
Расписание работы функции анти-легионелла	1644	S	- - -
Параметр функции анти-легионелла	1645	S	65 ° C
Продолжительность функции антилегионелла	1646	S	- - - мин
Функция насоса анти-легионелла Off / On	1647	S	On
Сигнал согласования циркуляционного насоса Расписание работы отопительного контура 3 / CPR сигнал согласования контура ГВС Расписание работы 4 / ГВС / Расписание работы 5	1660	M	Сигнал согласования контура ГВС

Функция	№ progr.	Уровень настройки ¹⁾	Стандартные значения
Прерывистый режим работы циркуляционного насоса Off / On	1661	M	On
Уставка циркуляции	1663	S	55°C
Переключение режима Отсутствует Off / On	1680	S	Off
Контур потребителей 1			
Уставка подачи по запросу потребителей	1859	M	70° C
Приоритет производства ГВС - Нет / Да	1874	S	Да
Утилизация излишков тепла Off / On	1875	S	On
С бойлером Нет / Да	1878	S	Да
С перв. регулировкой/ насосом системы Нет / Да	1880	S	Да
Контур потребителей отопления 2			
Уставка подачи низкой температуры по запросу потребителей	1909	M	70° C
Приоритет производства ГВС - Нет / Да	1924	S	Да
Утилизация излишков тепла Off / On	1925	S	On
С бойлером Нет / Да	1928	S	Да
С перв. регулировкой / насосом системы Нет / Да	1930	S	Да
Контур бассейна			
Уставка подачи	1959	M	70° C
Приоритет производства ГВС - Нет / Да	1974	S	Да
Утилизация излишков тепла Off / On	1975	S	On
С бойлером Нет / Да	1978	S	Да
С перв. регулировкой / насосом системы Нет / Да	1980	S	Да
Уставка солнечных панелей	2055	U	26°C
Уставка генератора тепла	2056	U	22°C
Приоритет работы солнечных панелей Приоритет 1 /Приоритет 2 /Приоритет 3	2065	S	Приоритет 3
Максимальная температура бассейна	2070	S	32° C
С солнечными панелями Нет / Да	2080	S	Да
Перв. регулировка/насос системы			
Минимальная уставка на подаче	2110	S	8° C
Максимальная уставка на подаче	2111	S	80° C
Насос системы с блокировкой выработки тепла Off On	2121	S	Off
Усиление функции смесительного клапан	2130	S	0° C
Продолжительность хода исполнительного механизма	2134	S	120 сек
Перв. регулировка / насос системы До бойлера после бойлера	2150	S	После бойлера
Перв. регулировка / насос системы До бойлера после бойлера	2150	S	После бойлера
Перв. регулировка / насос системы До бойлера после бойлера	2150	S	После бойлера

Функция	№ прогр.	Уровень настройки ¹⁾	Стандартные значения
Котел			
Согласование с наружной температурой	2203	S	---° C
Полная нагрузка бойлер Off On	2208	S	Off
Минимальная уставка	2210	S	20° C
Максимальная уставка	2212	S	90° C
Уставка ручного режима	2214	U	60° C
Минимальное время работы горелки	2241	S	1 мин
Минимальное время выключения горелки	2243	S	3 мин
SD время выключения горелки	2245	S	20° C
Синхронизация насоса	2250	S	2 мин
Синхронизация насоса после производства ГВС	2253	S	5 минут
Насос котла с блокировкой выработки тепла Off On	2301	S	Off
Эффект блокировки выработки тепла Только в режиме отопления в Режиме отопления и ГВС	2305	S	в Режиме отопления и ГВС
Максимальный дифференциал температур	2316	M	---° C
Номинальное значение дифференциала температур	2317	M	15° C
Модуляция насоса Отсутствует /По запросу / По параметру котла / По номинальному значению дифференциала температур / По мощности горелки	2320	S	По номинальному значению дифференциала температур
Минимальная скорость насоса	2322	S	10 %
Максимальная скорость насоса	2323	S	100 %
Номинальная мощность	2330	S	Power HT 1.430: 400 кВт Power HT 1.500: 470 кВт Power HT 1.570: 540 кВт Power HT 1.650: 610 кВт
Производительность на базовой стадии	2331	S	Power HT 1.430: 80 кВт Power HT 1.500: 94 кВт Power HT 1.570: 108 кВт Power HT 1.650: 122 кВт
Мощность при минимальной скорости насоса	2334	S	10 %
Мощность при максимальной скорости насоса	2335	S	90 %
Максимальная мощность вентилятора в режиме отопления	2441	S	Power HT 1.430: 400 кВт Power HT 1.500: 470 кВт Power HT 1.570: 540 кВт Power HT 1.650: 610 кВт
Максимальная мощность вентилятора при полной нагрузке	2442	S	Power HT 1.430: 400 кВт Power HT 1.500: 470 кВт Power HT 1.570: 540 кВт Power HT 1.650: 610 кВт
Максимальная мощность вентилятора контура ГВС	2444	S	Power HT 1.430: 400 кВт Power HT 1.500: 470 кВт Power HT 1.570: 540 кВт Power HT 1.650: 610 кВт
Выключение вентилятора при режиме отопления Off / On	2445	S	Off
Задержка выключения вентилятора	2446	S	15 сек
Задержка регулятора Off Только в режиме отопления Только в режиме ГВС В Режиме отопления и ГВС	2450	S	Только в режиме отопления
Мощность вентилятора при задержке регулятора	2452	S	Power HT 1.430: 80 кВт Power HT 1.500: 94 кВт Power HT 1.570: 108 кВт Power HT 1.650: 122 кВт
Длительность задержки регулятора	2453	S	60 сек
Дифф. переключения на Оп контура отопления	2454	S	4° C

Функция	№ progr.	Уровень настройки ¹⁾	Стандартные значения
Мин. дифференциал переключения на Off контура отопления	2455	S	3° C
Макс. дифференциал переключения на Off контура отопления	2456	S	5° C
Дифф. переключения на Оп контура ГВС	2460	S	4° C
Мин. дифференциал переключения на Off контура ГВС	2461	S	5° C
Макс. дифференциал переключения на Off контура ГВС	2462	S	7° C
Задержка ответа на производство тепла, особый режим	2470	S	0 сек
Выключение прессоштата Запрет запуска / положение блокировки	2500	S	Запрет запуска
Каскад			
Каскадная стратегия late on, early off / late on, late off / early on, late off	3510	S	late on, late off
Полная отмена последовательности источников	3530	S	50° C минимально
Полный перезапуск последовательности источн.	3531	S	20° C минимально
Блокировка зажигания	3532	S	300 сек
Задержка зажигания	3533	S	10 мин
Автоматическое переключение последовательности	3540	S	100 час
Исключение автоматической последовательности Отсутствует / Первая / Последняя / Первая и последняя	3541	S	Отсутствует
Ведущий генератор Генератор 1 / Генератор 2/ Генератор 3/ Генератор 4/ Генератор 5/ Генератор 6/ Генератор 7/ Генератор 8/ Генератор 9 / Генератор 10/ Генератор 11/ Генератор 12 / Генератор 13/ Генератор 14/ Генератор 15/ Генератор 16	3544	S	Генератор 1
Минимальный параметр обратного контура	3560	S	8° C
Минимальный дифференциал температур	3590	S	---° C
Солнечные панели			
Дифференциал температур ON	3810	M	8° C
Дифференциал температур OFF	3811	M	4° C
Минимальная температура нагрузки ГВС	3812	S	---° C
Дифференциал температур вкл. ON бойлера	3813	S	---° C
Дифференциал температур выкл. OFF бойлера	3814	S	---° C
Минимальная температура включения контура бойлера	3815	S	---° C
Дифференциал температур вкл. ON бассейна	3816	S	---° C
Дифференциал температур выкл. OFF бассейна	3817	S	---° C
Минимальная температура включения контура бассейна	3818	S	---° C
Приоритет работы многослойного бойлера Отсутствует / бак контура ГВС / Бойлер	3822	S	бак контура ГВС
Время относительного приоритета работы	3825	S	--- мин
Время ожидания – относительный приоритет	3826	S	5 мин
Время ожидания – параллельное функционирование	3827	S	--- мин
Задержка вторичного насоса	3828	S	60 сек
Функция запуска коллектора	3830	S	---
Минимальное время работы насоса коллектора	3831	S	20 сек
Функция старт коллектора on	3832	S	07:00 (часы: минуты)
Функция старт коллектора off	3833	S	19:00 (часы: минуты)
Функция запуска коллектора - градусы	3834	S	--- мин /° C
Защита коллектора от замораживания	3840	S	---° C
Защита коллектора от перегрева	3850	S	---° C
Испарение теплоносителя	3860	S	130° C

Функция	№ progr.	Уровень настройки ¹⁾	Стандартные значения
Антифриз Отсутствует /Этиленгликоль /пропилен гликоль / этиленгликоль и пропилен гликоль	3880	S	Пропилен гликоль
Концентрация антифриза	3881	S	50 %
Пропускная способность насоса	3884	S	200 л /час
Валентность импульсов	3887	S	10 л
Дровяной котел			
Блокировка других источников тепла Off On	4102	S	Off
Минимальный параметр	4110	S	65° C
Дифференциал температур On	4130	S	8° C
Дифференциал температур Off	4131	S	4° C
Сравнительная температура Датчик В3 контура ГВС / Датчик В31 контура ГВС / Датчик бойлера В4 / Датчик бойлера В 41 / Датчик на подаче / Минимальный параметр	4133	S	Датчик буфера В41
Синхронизация насоса	4140	S	20 мин
Многослойный буфер			
Блокировка автоматического генератора Отсутствует с В4 с В4 и В 42/В 41	4720	S	с В4
Автоблокировка генератора тепла SD	4721	S	5° C
Дифференциал температур буфера/ контура отопления	4722	S	-3° C
Минимальная температура буфера в режиме отопления	4724	S	--- ° C
Максимальная температура нагрузки	4750	S	80° C
Температура охлаждения	4755	S	60° C
Охлаждение контура ГВС /контур отопления Off On	4756	S	Off
Охлаждение коллектора Off / Лето / Всегда	4757	S	Off
С солнечными панелями Нет / Да	4783	S	Да
Дифференциал температуры срабатывания ON отводящего клапана	4790	S	8° C
Дифференциал температуры выключения OFF отводящего клапана	4791	S	4° C
Датчик сравнительной температуры С В4 / С В41 / С В 42	4795	S	С В4
Логика работы отводящего клапана Понижение температуры / Повышение температуры	4796	S	Повышение температуры
Полная нагрузка Off / Режим отопления / Всегда	4810	S	Off
Минимальная температура при полной нагрузке	4811	S	8° C
Датчик полной нагрузки С В4 /С В42 /41	4813	S	С В42 /41
Бойлер ГВС			
 Параметры в зависимости от гидравлической системы!			
Время опережения нагрузки	5011	S	01:00 мин
Повышение уставки на подаче	5020	S	18° C
Усиление от передачи тепла	5021	S	10° C
Режим нагрузки Последующая нагрузка Полная нагрузка Полная нагрузка legion Полная нагрузка и 1-ая нагрузка Полная нагрузка legion и 1-ая нагрузка	5022	S	полная нагрузка
Диапазон вмешательства	5024	S	4° C
Ограничение времени нагрузки	5030	S	120 мин
Защита от разрядов Off Всегда Автоматическая	5040	S	Автоматическая

Функция	№ progr.	Уровень настройки ¹⁾	Стандартные значения
Максимальная температура нагрузки	5050	S	65° C
Температура охлаждения	5055	S	80° C
Охлаждение коллектора Off Лето Всегда	5057	S	Off
Режим ТЭН Заместитель Лето всегда	5060	S	Заместитель
Сигнал согласования ТЭНа 24 ч /день Сигнал согласования контура ГВС / почасовая программа 4 /контур ГВС	5061	S	Сигнал согласования контура ГВС
Контроль ТЭНа Внешний термостат /датчик контура ГВС	5062	S	датчик контура ГВС
Ускоренная автоматическая нагрузка Off On	5070	S	On
Утилизация избыточного тепла Off On	5085	S	On
С бойлером Нет / Да	5090	S	Да
С перв. регулировкой/ Насос системы Нет / Да	5092	S	Да
С солнечными панелями Нет / Да	5093	S	Да
Минимальна скорость насоса	5101	S	0 %
Максимальная скорость насоса	5102	S	100 %
Пропорциональная скорость диапазона Хр	5103	S	35° C
Скорость (полное время) Тп	5104	S	120 сек
Производная скорость (врем.) Тv	5105	S	45 сек
Стратегия передачи тепла Всегда / Согласование с контуром ГВС	5130	S	всегда
Форсирование последующей нагрузки промежуточного контура	5139	S	5° C
Форсирование промежуточного контура	5140	S	3° C
Температура промежуточного контура – максимальное превышение	5141	S	2° C
Задержка компенсации параметра на подаче	5142	S	30 сек
Компенсация параметра на подаче Хр	5143	S	60° C
Компенсация параметра на подаче Тп	5144	S	30 сек
Компенсация параметра на подаче Тv	5145	S	30 сек
Полная нагрузка с В 3б Нет / Да	5146	S	Да
Минимальный дифференциал температур запуска Q33	5148	S	-3° C
Задержка превышение температуры промежуточного контура	5151	S	30 сек
Конфигурация			
Контур отопления 1 Off On	5710	M	On
Контур отопления 2 Off On	5715	M	Off
Контур отопления 3 Off On	5721	M	Off
Датчик контура ГВС Датчик контура ГВС В3 / Термостат	5730	S	Датчик контура ГВС В3
Узел регулировки контура ГВС Q3 Отсутствует запрос о нагрузке /насос нагрузки / отводящий клапан	5731	S	насос нагрузки
Исх. положение отводящего клапана контура ГВС Последний запрос / Контур отопления /ГВС	5734	S	Контур отопления
Разделительный контур Off On	5736	S	Off
Логика работы отводящего клапана контура ГВС Положение On ГВС / Позиция On контура отопления	5737	S	Позиция On контура ГВС

Функция	№ progr.	Уровень настройки ¹⁾	Стандартные значения
Управление насосом котла / контур ГВС UV Все запросы / Только запрос контур отопления 1 / Контур ГВС	5774	S	Все запросы
Регулятор контура солнечных панелей Насос нагрузки / Отводящий клапан	5840	S	Переключающий клапан
Внешний теплообменник солнечных панелей Совместно / Бак контура ГВС /бойлер	5841	S	Совместно
Комбинированный водонагреватель Нет / Да	5870	S	Нет
Выход реле QX1 Отсутствует / Циркуляционный насос Q4 / ТЭН ГВС K6 / Насос коллектора Q5 / Циркуляционный насос пользователя VK1 Q15 / Насос бойлера Q1 / Аварийный выход K10 / Циркуляционный насос отопительного контура 3 Q20 / Циркуляционный насос потребителей VK2 Q18 / Системный насос Q14 /Клапан блокировки генератора Y4 / Насос дровяного котла Q10 / Почасовая программа 5 K13 /Клапан обратного контура буфера Y15 / Смена внешнего насоса солнечных панелей K9 / Буфер солнечных панелей K8 / Регулятор бассейна солнечные панели K18 / Циркуляционный насос потребителей VK3 Q19 / Насос каскадного подключения Q 25 / Насос передачи Q11 / Смешанный насос контура ГВС Q35 / Насос промежуточной цепи контура ГВС Q33 / Запрос о тепле K27 / Циркуляционный насос 1-го контура отопления Q2 / Циркуляционный насос 2-го контура отопления Q6 / Регулятор контура ГВС Q3 / Выход сигнала предупреждения K35 / Сообщение о функционировании K36 / Дымовая заслонка K37 / Выключение вентилятора K38	5890	M	Аварийный выход K10
Выход реле QX2 Параметры см. Выход реле QX1 (программа № 5890)!	5891	M	Циркуляционный Насос 1-го контура отопления Q2
Выход реле QX3 Параметры см. Выход реле QX1 (программа № 5890)!	5892	M	Регулятор контура ГВС Q3
Вход датчика VX1			
Отсутствует / Датчик контура ГВС B31 / датчик коллектора B6 / Датчик циркуляции контура ГВС B39 / Датчик бойлера B4 / Датчик бойлера B41 / Датчик общей подачи B10 / Датчик котла, работающего на древесине B22 / Датчик нагрузки контура ГВС B36 / Датчик бойлера B42 / Датчик общего обратного контура B73 / Датчик обратного контура каскада B70 / датчик бассейна B13 / Датчик подачи контура солнечных панелей B63 / Датчик обратного контура солнечных панелей B64	5930	M	Датчик коллектора B6
Вход датчика VX2 Параметры см. Вход датчика VX1 (программа № 5830)!	5931	M	Датчик контура ГВС B 31
Вход датчика VX3 Параметры см. Вход датчика VX1 (программа № 5830)!	5932	M	Датчик бойлера B4

Функция	№ progr.	Уровень настройки ¹⁾	Стандартные значения
Функция входа Н1 Отсутствует / Переключение режима Отопление + ГВС/ Переключение режима ГВС/ Переключение режима Отопление / Переключение режима Контур отопления 1/ Переключение режима Контур отопления 2 / Переключение режима Контур отопления 3/ Блокировка выработки тепла / Сообщение об ошибке / Аварийный сигнал / Запрос от потребителей VK1 / Запрос от потребителей VK2 / Запрос от потребителей VK3 / Переработка избыточного тепла согласование с контуром солнечных панелей бассейна / Оперативный уровень контура ГВС / Оперативный уровень контура отопления 1 / Оперативный уровень контура отопления 2/ Оперативный уровень контура отопления 3 / Термостат окружающей среды контура отопления 1 / Термостат окружающей среды контура отопления 2 /Термостат окружающей среды контура отопления 3 / Термостат контура ГВС / Счетчик импульсов / Сигнал дымовой заслонки / Препятствие запуску / Запрос от потребителей VK1 10V / Запрос от потребителей VK2 10V Запрос от потребителей VK3 10V Заранее заданный выход 10V	5950	M	Отсутствует
Логика работы контактов Н1 Нормально закрытый / нормально открытый	5951	S	нормально открытый
Значение напряжения 1 Н1	5953	S	0 V
Значение функции 1 Н1	5954	S	0
Значение напряжения 2Н1	5955	S	10 V
Значение функции 2 Н1	5956	S	100
Функция входа Н4 Отсутствует / Переключение режима Отопление + ГВС / Переключение режима ГВС / Переключение режима Отопление / Переключение режима контур отопления 1 / Переключение режима Контур отопления 2 / Переключение режима Контур отопления 3 / Блокировка выработки тепла / Сообщение об ошибке / Аварийный сигнал /Запрос от потребителей VK1 / Запрос от потребителей VK2 / Переработка избыточного тепла / Согласование с контуром солнечных панелей / Оперативный уровень контура ГВС / Оперативный уровень контура отопления 1 / Оперативный уровень контура отопления 2 / Оперативный уровень контура отопления 3 / Термостат окружающей среды контура отопления 1 / Термостат окружающей среды контура отопления 2 / Термостат окружающей среды контура отопления 3 / Термостат контура ГВС / Счетчик импульсов / Сигнал дымовой заслонки / Препятствие запуску / Измерение на подаче контура отопления	5970	M	отсутствует
Программа контакта Н4 Нормально закрытый / Нормально открытый	5971	M	Нормально открытый
Значение напряжения 1 Н4	5973	S	0
Значение функции 1 Н4	5974	S	0
Значение напряжения 2 Н4	5975	S	0
Значение функции 2 Н4	5976	S	0










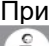

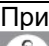
Функция	№ progr.	Уровень настройки ¹⁾	Стандартные значения
Функция входа Н5 Отсутствует / Переключение режима Отопление + ГВС/ Переключение режима ГВС/ Переключение режима Отопление / Переключение режима Контур отопления 1/ Переключение режима Контур отопления 2 / Переключение режима Контур отопления 3/ Блокировка выработки тепла / Сообщение об ошибке / Аварийный сигнал / Запрос от потребителей VK1 / Запрос от потребителей VK2 / Переработка избыточного тепла / Согласование с контуром солнечных панелей / Оперативный уровень контура ГВС / Оперативный уровень контура отопления 1 / Оперативный уровень контура отопления 2/ Оперативный уровень контура отопления 3 / Термостат окружающей среды контура отопления 1 / Термостат окружающей среды контура отопления 2 / Термостат окружающей среды контура отопления 3 / Термостат контура ГВС / Счетчик импульсов / Сигнал дымовой заслонки / Препятствие запуску	5977	М	отсутствует
Логика работы контакта Н5 Обычно закрыт / Обычно открыт	5978	М	Нормально открытый
Функция модуля расширения 1 Отсутствует / Многофункциональный / Контур отопления 1 / Контур отопления 2 / Контур отопления 3 / ГВС контур солнечных панелей / Предварительная регулировка / Насос системы	6020	М	Контур отопления 2
Функция расширительного модуля 2 Параметры см. Модуль расширения 1 (программа № 6020)!	6021	М	Контур отопления 3
Функция расширительного модуля 3 Параметры см. Модуль расширения 1 (программа № 6020)!	6022	М	Отсутствует
Релейный выход QX21 модуля 1 Параметры см. Релейный выход QX1 (программа № 5890)!	6030	М	Отсутствует
Релейный выход QX22 модуля 1 Параметры см. Релейный выход QX1 (программа № 5890)!	6031	М	Отсутствует
Релейный выход QX23 модуля 1 Параметры см. Релейный выход QX1 (программа № 5890)!	6032	М	Отсутствует
Релейный выход QX21 модуля 2 Параметры см. Релейный выход QX1 (программа № 5890)!	6033	М	Отсутствует
Релейный выход QX23 модуля 2 Параметры см. Релейный выход QX1 (программа № 5890)!	6034	М	Отсутствует
Релейный выход QX23 модуля 2 Параметры см. Релейный выход QX1 (программа № 5890)!	6035	М	Отсутствует
Релейный выход QX21 модуля 3 Параметры см. Релейный выход QX1 (программа № 5890)!	6036	М	Отсутствует
Релейный выход QX22 модуля 3 Параметры см. Релейный выход QX1 (программа № 5890)!	6037	М	Отсутствует





Функция	№ progr.	Уровень настройки ¹⁾	Стандартные значения
Релейный выход QX23 модуля 3 Параметры см. Релейный выход QX1 (программа № 5890)!	6038	M	Отсутствует
Вход датчика VX21 модуля 1 Параметры см. Выход датчика VX1 (программа № 5930)!	6040	M	Отсутствует
Вход датчика VX22 модуля 1 Параметры см. Выход датчика VX1 (программа № 5930)!	6041	M	Отсутствует
Вход датчика VX21 модуля 2 Параметры см. Выход датчика VX1 (программа № 5930)!	6042	M	Отсутствует
Вход датчика VX22 модуля 2 Параметры см. Выход датчика VX1 (программа № 5930)!	6043	M	Отсутствует
Вход датчика VX21 модуля 3 Параметры см. Выход датчика VX1 (программа № 5930)!	6044	M	Отсутствует
Вход датчика VX22 модуля 3 Параметры см. Выход датчика VX1 (программа № 5930)!	6045	M	Отсутствует
Функция входа Н 2 модуля 1 Отсутствует / Переключение режима Отопление + ГВС / Переключение режима ГВС / Переключение режима Отопление / Переключение режима Контур отопления 1 / Переключение режима Контур отопления 2 / Переключение режима Контур отопления 3 / Блокировка выработки тепла / Сообщение об ошибке / Аварийный сигнал / Запрос от потребителей VK1 / Запрос от потребителей VK2 / Запрос от потребителей VK3 / Переработка избыточного тепла / Согласование с контуром солнечных панелей / Оперативный уровень контура ГВС / Оперативный уровень контура отопления 1 / Оперативный уровень контура отопления 2 / Оперативный уровень контура отопления 3 / Термостат окружающей среды контура отопления 1 / Термостат окружающей среды контура отопления 2 / Термостат окружающей среды контура отопления 3 / Термостат контура ГВС / Термостат безопасности контура отопления / Препятствие запуску / Запрос от потребителей VK1 10V / Запрос от потребителей VK2 10V / Запрос от потребителей VK3 10 V / Заранее заданный выход 10V	6046	M	Отсутствует
Логика работы контакта Н2 модуля 1 Нормально закрытый / Нормально открытый	6047	M	Нормально открытый
Значение напряжения 1 Н2 модуля 1	6049	S	0 В
Значение функции 1 Н2 модуля 1	6050	S	0
Значение напряжения 2 Н2 модуля 1	6051	S	10 В
Значение функции 2 Н2 модуля 1	6052	S	100
Функция входа Н 2 модуля 2 Параметры см. Функция входа Н 2 модуля 1 (программа № 6046)!	6054	M	Отсутствует
Логика работы контакта Н2 модуля 2 Нормально закрытый / Нормально открытый	6055	M	Нормально открытый
Значение напряжения 1 Н2 модуля 2	6057	S	0 В
Значение функции 1 Н2 модуля 2	6058	S	0
Значение напряжения 1 Н2 модуля 2	6059	S	10 В
Значение функции 2 Н2 модуля 2	6060	S	100

Функция	№ progr.	Уровень настройки ¹⁾	Стандартные значения
Функция входа Н2 модуля 3 Параметры см. Функция входа Н 2 модуля 1 (программа № 6046)!	6062	M	Отсутствует
Логика работы Н2 модуля 3 Нормально закрытый / Нормально открытый	6063	M	Нормально открытый
Значение напряжения 1 Н2 модуля 3	6065	S	0 вольт
Значение функции 1 Н2 модуля 3	6066	S	0
Значение напряжения 2 Н2 модуля 3	6067	S	10 вольт
Значение функции 2 Н2 модуля 3	6068	S	100
Выход PWM P1 Отсутствует / Насос котла Q1 / Насос контура ГВС Q3 / насос промежуточного контура Q33 / Насос отопительного контура 1 Q2 / Насос отопительного контура 2 Q6 / Насос отопительного контура 3 Q20 / Насос коллектора Q5 / Внешний теплообменник насоса контура солнечных панелей K9 / Буфер насоса солнечных панелей K8 / Насос контура солнечных панелей бассейн K18	6085	S	Насос котла Q1
Тип датчика коллектора NTC / PT 1000	6097	S	NTC
Корректировка датчика коллектора	6098	S	0° C
Корректировка внешнего датчика	6100	S	0° C
Постоянная времени здания	6110	M	10 часов
Компенсация центральной уставки	6117	S	20° C
Защита системы от замораживания Off / On	6120	S	On
Запись в память данных датчиков Нет / Да	6200	M	Нет
Контроль генератора 1	6212	S	-
Контроль генератора 2	6213	S	-
Контроль бойлера	6215	S	-
Контроль контуров отопления	6217	S	-
Версия программного обеспечения 6220-S	6220	F	
Info 1 OEM	6230	F	
Info 2 OEM	6231	F	
Система LPB			
Адрес устройства	6600	M	1
Функция шины питания Off/ Автоматически	6604	S	Автоматически
Состояние шины питания Off / On	6605	S	
Отображение сообщений системы Нет / Да	6610	S	Да
Задержка аварийного сигнала	6612	S	- - - мин
Действия по переключению Сегмент / Система	6620	S	Система
Переключение Лето Местное / Центральное	6621	S	Местное
Переключение режима Местное / Центральное	6623	S	Центральное
Ручная блокировка генератора Местное / сегмент	6624	S	местное
Распределение контура ГВС Местный контур отопления / все контуры отопления в сегменте / Все контуры отопления в системе	6625	S	Все контуры отопления в системе
Предел температуры наружного источника Нет/Да	6632	S	Нет

Функция	№ progr.	Уровень настройки ¹⁾	Стандартные значения
Режим Часы Автономно / Зависимый без удаленной настройки / Зависимый с удаленной настройкой / Главный	6640	M	Автономно
Источник наружной температуры	6650	S	
Ошибка			
Сообщение об ошибке	6700	U	
SW код диагностики	6705	U	
Контроль горелки – позиция блокировки	6706	U	
Перезагрузка реле аварийного сигнала Нет / Да	6710	M	Нет
Аварийный сигнал температуры подачи 1	6740	S	- - - мин
Аварийный сигнал температуры подачи 2	6741	S	- - - мин
Аварийный сигнал температуры подачи 3	6742	S	- - - мин
Аварийный сигнал температуры котла	6743	S	- - - мин
Аварийный сигнал нагрузки контура ГВС	6745	S	- - - часы
Хронология 1 - Дата / время - Код ошибки 1	6800	S	
SW Код диагностики 1 - Контроль горелки – фаза 1	6805	S	
Хронология 2 - Дата / время - Код ошибки 2	6810	S	
SW Код диагностики 2 - Контроль горелки – фаза 2	6815	S	
Хронология 3 - Дата / время - Код ошибки 3	6820	S	
SW Код диагностики 3 - Контроль горелки – фаза 3	6825	S	
-	-	-	-
-	-	-	-
-	-	-	-
-	-	-	-
Хронология 20 - Дата / время - Код ошибки 20	6990	S	
SW Код диагностики 20 Контроль горелки – фаза 20	6895	S	
Техническое обслуживание/особый режим			
Интервал работы горелки (час)	7040	S	- - - часы
Длительность горелки после технического обслуживания	7041	S	0 час
Интервал запуска горелки	7042	S	- - -
Запуск горелки после технического обслуживания	7043	S	0
Интервал технического обслуживания	7044	S	- - - месяцы
Время, прошедшее после технического обслуживания	7045	S	0 месяцы
Скорость вентилятора ток ионизации	7050	S	0 об./мин.
Сообщение ток ионизации Нет / Да	7051	S	Нет
Функция чистки дымохода Off / On	7130	U	Off
Ручной режим Off / On	7140	U	Off
Контроль стоп функций Off / On	7143	S	Off
Контроль стоп параметров	7145	S	
Телефон клиентской поддержки	7170	M	- - -
Положение носителя информации Pstick	7250	S	0

Функция	№ progr.	Уровень настройки ¹⁾	Стандартные значения
Управление Pstick Операция отсутствует / Чтение флеш-карты / Запись на флеш-карту	7252	S	Операция отсутствует
Ход считывания или записи в Pstick	7253	S	0 %
Состояние Pstick Отсутствует / флеш-карта готова / Запись на флеш-карту / Чтение флеш-карты / тест EMV активен / Ошибка записи / Ошибка чтения/ Несовместимость настроек/ Тип ошибочного носителя информации / Ошибка формата носителя информации / Проверка ввода данных / Отключение ввода данных / Отключение чтения	7254	S	
Тестирование входа / выхода			
Тестирование реле Тестирование отсутствует / Тестирование окончено / Релейный выход QX1 / Релейный выход QX2 / Релейный выход QX3 / Релейный выход QX21 модуля 1 / Релейный выход QX22 модуля 1 / Релейный выход QX23 модуля 1 / Релейный выход QX21 модуля 2 / Релейный выход QX22 Модуля 2 / Релейный выход QX23 модуля 2 / Релейный выход QX21 модуля 3 / Релейный выход QX22 модуля 3 / Релейный выход QX23 модуля 3	7700	M	Тест отсутствует
Начальный тест P1	7713	M	
Выход PWM P1	7714	M	
Наружная температура B9	7730	M	
Температура воды ГВС В3/В38	7750	M	
Температура котла В2	7760	M	
Датчик температуры VX1	7820	M	
Датчик температуры VX2	7821	M	
Датчик температуры VX1	7822	M	
Датчик температуры VX21 модуль 1	7830	M	
Датчик температуры VX22 модуля 1	7831	M	
Датчик температуры VX21 модуля 2	7832	M	
Датчик температуры VX22 модуля 2	7833	M	
Датчик температуры VX21 модуля 3	7834	M	
Датчик температуры VX22 модуля 3	7835	M	
Сигнал напряжения Н1	7840	M	
Состояние контакта Н1 Открыт / Закрыт	7841	M	
Сигнал напряжения Н2 модуля 1	7845	M	
Состояние контакта Н2 модуля 1 Открыт / Закрыт	7846	M	
Сигнал напряжения Н2 модуля 2	7848	M	
Состояние контакта Н2 модуля 2 Открыт / Закрыт	7849	M	
Сигнал напряжения Н2 модуля 3	7851	M	
Состояние контакта Н2 модуля 3 Открыт / Закрыт	7852	M	
Состояние контакта Н4 Открыт / Закрыт	7860	M	
Частота Н4	7862	M	
Состояние контакта Н5 Открыт / Закрыт	7865	M	
Состояние контакта Н6 Открыт / Закрыт	7872	M	
Состояние			
Состояние контура отопления 1	8000	M	
Состояние контура отопления 2	8001	M	
Состояние контура отопления 3	8002	M	

Функция	№ progr.	Уровень настройки ¹⁾	Стандартные значения
Состояние контура ГВС	8003	М	
Состояние котла	8005	М	
Состояние солнечных панелей	8007	М	
Состояние дровяного котла	8008	М	
Состояние горелки	8009	М	
Состояние буфера	8010	М	
Состояние бассейна	8011	М	
Диагностика каскада			
 Параметр не предусматривает работу с WGS!			
Приоритет/ Состояние источника 1 Отсутствует / Блокировано / Активировано ручное управление / Активирована блокировка выработки тепла / Активирована функция чистки дымохода / Временно недоступно / Активирована предельная температура наружного воздуха / Не включено / Включено	8100	М	
Приоритет / Состояние источника 2  Параметры см. Приоритет / Состояние источника 1 (программа № 8100)!	8102	М	
Приоритет/ Состояние источника 3  Параметры см. Приоритет/ Состояние источника 1 (программа № 8100)!	8104	М	
Приоритет / Состояние источника 4  Параметры см. Приоритет/ Состояние источника 1 (программа № 8100)!	8106	М	
Приоритет / Состояние источника 5  Параметры см. Приоритет/ Состояние источника 1 (программа № 8100)!	8108	М	
Приоритет / Состояние источника 6  Параметры см. Приоритет / Состояние источника 1 (программа № 8100)!	8110	М	
Приоритет/ Состояние источника 7  Параметры см. Приоритет/ Состояние источника 1 (программа № 8100)!	8112	М	
Приоритет/ Состояние источника 8  Параметры см. Приоритет / Состояние источника 1 (программа № 8100)!	8114	М	
Приоритет / Состояние источника 9  Параметры см. Приоритет / Состояние источника 1 (программа № 8100)!	8116	М	
Приоритет / Состояние источника 10  Параметры см. Приоритет / Состояние источника 1 (программа № 8100)!	8118	М	
Приоритет/ Состояние источника 11  Параметры см. Приоритет/ Состояние источника 1 (программа № 8100)!	8120	М	
Приоритет/ Состояние источника 12  Параметры см. Приоритет / Состояние источника 1 (программа № 8100)!	8122	М	

Функция	№ progr.	Уровень настройки ¹⁾	Стандартные значения
Приоритет / Состояние источника 13  Параметры см. Приоритет / Состояние источника 1 (программа № 8100)!	8124	M	
Приоритет / Состояние источника 14  Параметры см. Приоритет / Состояние источника 1 (программа № 8100)!	8126	M	
Приоритет / Состояние источника 15  Параметры см. Приоритет/ Состояние источника 1 (программа № 8100)!	8128	M	
Приоритет / Состояние источника 16  Параметры см. Приоритет / Состояние источника 1 (программа № 8100)!	8130	M	
Температура подачи в каскаде	8138	M	
Уставка подачи каскада	8139	M	
Температура обратного контура каскада	8140	M	
Уставка температуры обратного контура каскада	8141	M	
Текущая последовательность переключения источников	8150	M	
Диагностика генератора			
Насос котла Q1	8304	S	
Скорость насоса котла	8308	S	
Температуры котла	8310	M	
Уставка котла			
Точка переключения котла	8312	M	
Датчик регулировки Датчик котла B2 Датчик нагрузки ГВС B36 Датчик каскада B38 Датчик каскада B10/B70	8313	S	
Температура обратного контура котла	8314	M	
Количество оборотов вентилятора	8323	M	
Уставка вентилятора горелки	8324	M	
Текущий контроль вентилятора	8325	M	
Модулятор горелки	8326	M	
Ток ионизации	8329	M	
Часы работы 1-й фазы	8330	U	
Количество запусков 1-й фазы	8331	M	
Часы работы режима нагрева	8338	U	
Часы работы контура ГВС	8339	U	
Текущее количество фаз	8390	S	
Насос коллектора 1	8499	M	
Регулировка солнечных панелей – буфер	8501	S	
Регулировка солнечных панелей – бассейн	8502	S	
Температура коллектора 1	8510	M	
Максимальная температура коллектора 1	8511	M	
Минимальная температура коллектора 1	8512	M	
ΔT коллектор 1 / контур ГВС	8513	M	
ΔT коллектор 1 / буфер	8514	M	
ΔT коллектор 1 / бассейн	8515	M	
Температура на подаче контура солнечных панелей	8519	S	
Температура обратного контура солнечных панелей	8520	S	
Предоставленная в пользование энергия солнечных панелей 24 часа	8526	U	
Общая предоставленная в пользование солнечная энергия	8527	U	
Часы работы солнечных панелей	8530	U	

Функция	№ progr.	Уровень настройки ¹⁾	Стандартные значения
Часы работы системы, блокирующей перегрев коллектора	8531	S	
Часы работы насоса коллектора	8532	U	
Температура дровяного котла	8560	M	
Часы работы дровяного котла	8570	M	
Диагностика пользователя			
Температура наружного воздуха	8700	U	
Минимальная температура наружного воздуха	8701	U	
Максимальная температура наружного воздуха	8702	U	
Сглаженная наружная температура	8703	S	
Составная наружная температура	8704	S	
Насос отопительного контура 1 Off / On	8730	M	
Открытый смешанный отопительный контур 1 Off / On	8731	M	
Закрытый смешанный отопительный контур 1 Off / On	8732	M	
Скорость насоса отопительного контура 1	8735	M	
Температура окружающей среды 1	8740	M	
Уставка окружающей среды 1		M	
Температура на подаче	8743	M	
Уставка подачи 1	8		
Термостат окр.среды Нет запроса / Запрос	8749	M	
Насос отопительного контура 2 Off / On	8760	M	
Открытый смешанный отопительный контур 2 Off / On	8761	M	
Закрытый смешанный отопительный контур 2 Off / On	8762	M	
Скорость насоса отопительного контура 2	8765	M	
Температура окружающей среды 2	8770	M	
Уставка окружающей среды 2			
Температура на подаче 2	8773		
Уставка подачи 2		M	
Термостат окр. среды 2 Нет запроса / Запрос	8779	M	
Насос отопительного контура 3 Off / On	8790	M	
Открытый смешанный отопительный контур 3 Off / On	8791	M	
Закрытый смешанный отопительный контур 3 Off / On	8792	M	
Скорость насоса отопительного контура 3	8795	M	
Температура окружающей среды 3	8800	M	
Уставка окружающей среды 3			
Температура подачи 3	8804	M	
Уставка подачи 3			
Термостат окружающей среды 3 Нет запроса / Запрос	8809	M	
Насос контура ГВС Off / On	8820	M	
Скорость насоса контура ГВС	8825	S	
Скорость насоса промежуточного контура ГВС	8826	S	
Температура воды контура ГВС 1	8830	M	
Уставка контура ГВС		M	
Фактическое значение нижнего предела температуры воды контура ГВС (B31)	8832	M	
Температура циркуляции воды контура ГВС	8835	S	
Температура включения контура ГВС	8836	S	

Функция	№ progr.	Уровень настройки ¹⁾	Стандартные значения
Уставка температуры подачи контура потребителей 1	8875	M	
Уставка температуры подачи контура потребителей 2	8885	M	
Уставка температуры подачи контура потребителей 3	8895	M	
Температура бассейна	8900	M	
Уставка бассейна	8901	M	
Температура предварительного регулятора	8930	S	
Уставка предварительного регулятора	8931	S	
Температура общей подачи	8950	S	
Уставка общей подачи	8951	S	
Температура общего обратного контура	8952	S	
Уставка общего выхода	8962	S	
Температура буфера 1	8980	M	
Уставка бойлера	8981	M	
Температура буфера 2	8982	M	
Температура буфера 3	8983	M	
Релейный выход QX1 Off / On	9031	M	
Релейный выход QX2 Off / On	9032	M	
Релейный выход QX3 Off / On	9033	M	
Релейный выход QX21 модуля 1 Off / On	9050	M	
Релейный выход QX22 модуля 1 Off / On	9051	M	
Релейный выход QX23 модуля 1 Off / On	9052	M	
Релейный выход QX21 модуля 2 Off / On	9053	M	
Релейный выход QX22 модуля 2 Off / On	9054	M	
Релейный выход QX23 модуля 2 Off / On	9055	M	
Релейный выход QX21 модуля 3 Off / On	9056	M	
Релейный выход QX22 модуля 3 Off / On	9057	M	
Релейный выход QX23 модуля 3 Off / On	9058	M	
Автоматическая регулировка сгорания			
Время предварительной вентиляции	9500	S	20 сек
Номинальная мощность предварительной вентиляции	9504	S	Power HT 1.430: 338 кВт Power HT 1.500: 362 кВт Power HT 1.570: 364 кВт Power HT 1.650: 343 кВт
Номинальная мощность нагрузки зажигания	9512	S	Power HT 1.430: 129 кВт Power HT 1.500: 148 кВт Power HT 1.570: 148 кВт Power HT 1.650: 169 кВт
Номинальная мощность частичной нагрузки	9524	S	Power HT 1.430: 80 кВт Power HT 1.500: 94 кВт Power HT 1.570: 108 кВт Power HT 1.650: 122 кВт
Номинальная мощность полной нагрузки	9529	S	Power HT 1.430: 400 кВт Power HT 1.500: 470 кВт Power HT 1.570: 540 кВт Power HT 1.650: 610 кВт

Функция	№ progr.	Уровень настройки ¹⁾	Стандартные значения
Время пост-вентиляции	9540	S	20 сек
Мощность вентилятора / скорость секции	9626	S	Power HT 1.430: 8,10 Power HT 1.500: 7,45 Power HT 1.570: 7,41 Power HT 1.650: 6,35
Мощность вентилятора / скорость секции Y	9627	S	Power HT 1.430: 250 Power HT 1.500: 300 Power HT 1.570: 300 Power HT 1.650: 325
Опция информации			
Указание значений зависит от режима функционирования!			
Сообщение об ошибке			
Сигнал о техническом обслуживании			
Параметр эксплуатации при ручном режиме			
Параметр остановки регулировки			
Температура котла			
Состояние отопительного контура 1			
Состояние отопительного контура 2			
Состояние отопительного контура 3			
Состояние контура ГВС			
Состояние котла			
Состояние контура солнечных панелей			
Состояние дровяного котла			
Состояние буфера			
Состояние бассейна			
Год			
Дата			
Точное время			
Телефон сервисной службы клиентов			
¹⁾ U = Конечный пользователь; M = Ввод в эксплуатацию S = Специалист			



Предупреждение: параметры под порядковыми номерами 1-54 являются индивидуальными параметрами блока управления, поэтому могут быть заданы по-разному на обоих приборах. все параметры под порядковыми номерами 500 зарегистрированы на регуляторе и являются идентичными. Действительно последнее изменение величины.

8.4 Пояснения к списку параметров

Ниже приведены пояснения к отдельным параметрам.

Время и дата
(1-3)

8.4.1 Время и дата

В настройках есть годовые часы с возможностью установки точного времени, даты/месяца и года. Для запуска программ отопления в соответствии с выполненным программированием сначала необходимо установить точную дату и время

Местное время
(5-6)

Прог. №5 позволяет установить местное время; при помощи прог. №6 устанавливается окончание действия официального местного времени. Смена местного времени всегда происходит в воскресенье после установленной даты

8.4.2 Блок управления

Язык (20)

В Прог. №20 можно изменить язык меню

Информация (22)

Временная: Через каждые 8 минут автоматически отображаются базовые параметры
Постоянная: удерживая кнопку Info индикация Info будет постоянной

Контрастность
дисплея (25)

Конфигурация контрастности дисплея

Блокировка команд
управления (26)

Можно заблокировать следующие компоненты:
- Кнопки режима отопления и режима ГВС
- Рукоятку (установка комфортной температуры)
- Кнопку присутствия (только комнатное устройство)

Блокировка
программирования
(27)

В случае активной блокировки, параметры видны, но неизменны.
- Временная разблокировка
Одновременно удерживать нажатыми кнопки ОК и ESC около 3 секунд. При выходе из уровня программирования блокировка снова будет активна
- Постоянная разблокировка
Сначала временная разблокировка, затем Прог. № 27, на «выключение»

Единицы измерения
(29)

Прогр. №29 позволяет выбирать между единицами измерения SI (°C, бар) и американской шкалой (°F, PSI).

Сохранение базовых
параметров (30)

Параметры настройки записываются/сохраняются в комнатном устройстве (доступны только для комнатного устройства)



Внимание! Параметры комнатного устройства записываются поверх предыдущих! Таким образом достигается программирование индивидуальных настроек комнатного устройства.

Активация базовых
параметров

Параметры блока управления/комнатного устройства записываются в регулировки.



Внимание! Параметры регулировки записываются поверх предыдущих!
Заводская калибровка сохранена в блоке управления

- Запустить Прог. н° 31 в блоке управления:
Необходимо снова установить **заводские настройки**.
Индивидуальное программирование комнатного устройства записывается в регулировке.



Данный параметр отображается только если в блоке управления присутствует подходящая базовая настройка!

Применение
(40)

Комнатное устройство 1/2/3: эта настройка позволяет установить, для какого контура отопления будет использовано комнатное устройство, на котором выполнена данная настройка.

Выбирая **комнатное устройство 1**, при помощи прог. н° 42 за ним можно закрепить дополнительные контуры отопления, в то время как, выбирая **Комнатное устройство 2/3**, можно использовать только соответствующий контур отопления.

- *Блок управления:* данная настройка предусмотрена для использования без комнатных функций и не является необходимой для данной регулировки.

- *Служебное устройство:* эта настройка необходима, например, для сохранения или записи в память настройки регулятора.

Закрепление области действия
комнатного устройства 1 (42)

Если на комнатном устройстве была выбрана настройка **Комнатное устройство 1** (Прог. н°40), то в прог. н°42 должно быть установлено, какие контуры отопления закреплены за 1 комнатным устройством 1.

Работа контура отопления
2/контур отопления 3/ P (44,46)

Выбирая **Комнатное устройство 1** либо **Блок управления** (прог. н°40), в прог. н° 44 или 46 должно быть установлено, будут ли контуры отопления CR2 и CRP с блоком управления регулироваться вместе либо же независимо от контура отопления 1

Температура окружающей
среды Устройство 1 (47)

В программе №47 можно выбрать закрепление комнатного устройства 1 за контурами отопления.

Только для контура отопления 1: данные температуры окружающей среды отправляются только в контур отопления 1.

Для всех закрепленных контуров отопления: данные температуры окружающей среды отправляются в контуры отопления, закрепленные в прог.№42.

Кнопка присутствия Устр.1 (48) В прог. n° 48 может быть выбрано закрепление кнопки присутствия.
Нет: при нажатии кнопки присутствия нет никакой реакции со стороны контуров отопления.
Только контур отопления 1: кнопка присутствия воздействует только на контур отопления 1.
Все закрепленные контуры отопления кнопка присутствия воздействует на контуры отопления, закрепленные в прог.№42.

Корректировка датчика окружающей среды (54) В прог. n°54 может корректироваться индикация значения температуры, считанной температурным датчиком.

Версия ПО (70) Указание текущей версии программного обеспечения.

8.4.3 Радио



Подробное описание содержится в Руководстве к сборке и регулировке комнатного устройства RGTF.

Список устройств (от 130 до 138) В программах n° с 130 до 138 указывается состояние соответствующего устройства

Удаление всех устройств (140) В прог. n° 140 можно исключить все радиосоединения всех устройств

8.4.4 Индивидуальные почасовые программы



Предупреждение: индивидуальные почасовые программы 1 и 2 всегда закреплены за соответствующими контурами отопления (1 и 2) и отображаются только если контуры отопления присутствуют и включены в меню **конфигурации** (прог. n° 5710 и 5715).

Почасовая программа 3 может быть использована на базе настроек для контура отопления 3, контура ГВС и для циркуляционного насоса. Она всегда отображается.

Почасовая программа 4 может быть использована на базе настроек для контура ГВС и циркуляционного насоса. Она всегда отображается.

Почасовая программа 5 не закрепляется ни за какой функцией и может быть использована через выход QX для любого применения.

Предварительный выбор (500, 520, 540, 560, 600)

Выбор дня недели или определенной группы дней.

Группы дней недели (пн-вс, пн-пт, сб-вс) служат в качестве помощи при настройке. Заданное здесь расписание работы копируется на отдельные дни недели и может изменяться в отдельные дни по мере необходимости. Для программы отопления определяющим является конкретное расписание каждого дня недели.



Внимание: если меняется временной интервал для группы дней, то автоматически применяются все три фазы On-Off в данной группе дней.

Для вызова группы дней (пн-вс, пн-пт, сб-вс) повернуть рукоятку влево, для вызова отдельных дней недели (пн, вт, ср, чт, пт, сб, вс) повернуть рукоятку вправо.

Фазы отопления

(от 501 до 506, от 521 до 526,
от 541 до 546, от 561 до 566,
от 601 до 606)

Для каждого контура отопления можно задать до 3-х фаз отопления, которые будут активны в заранее определенные дни (n° прог. 500, 520, 540, 560, 600).

В течение заданных фаз отопления система работает на уставке Комфорт. Вне заданных фаз отопления система работает по сниженной уставке.



Предупреждение: индивидуальные почасовые программы активны только в Автоматическом режиме работы.

Копирование программ

(515, 535, 555, 575, 615)

Программа почасового переключения одного дня может быть скопирована и перенесена на другой день или несколько дней.



Предупреждение: недельные блоки не копируются.

Стандартные значения

(516, 536, 556, 576, 616)

Ввод стандартных величин, указанных в таблице настроек.

8.4.5 Программа «Каникулы»

При помощи программы «Каникулы» можно установить уровень работы контуров отопления во время определенного времени «каникул».

Предварительный выбор

(641, 651, 661)

Эта функция позволяет выбрать до 8 периодов «каникул»

Начало периода «каникул»

Установка начала периода «каникул»

Окончание периода «каникул»

Установка окончания периода «каникул»

8.4.6 Контуров отопления

Уставка Комфорт

(710, 1010, 1310)

Ввод уставки комфорт на фазах отопления. Без температурных датчиков либо при отключенном режиме влияния окружающей среды (прог. n° 750, 1050, 1350) эта величина служит для вычисления температуры воды на подаче, чтобы теоретически достигнуть заданной температуры в помещении.

Пониженная
уставка
(712,1012,1312)

Настройка желаемой температуры в помещении на фазах отопления при пониженном режиме отопления. Без температурных датчиков либо при отключенном режиме влияния окружающей среды (прог. n° 750, 1050, 1350) эта величина служит для вычисления температуры воды на подаче, чтобы теоретически достигнуть заданной температуры в помещении.

Уставка защиты
от
замораживания
(714, 1014,
1314)

Настройка желаемой температуры в помещении во время работы в режиме «Защита от замораживания».

Без температурных датчиков либо при отключенном режиме влияния окружающей среды (прог. n° 750, 1050, 1350) эта величина служит для вычисления температуры воды на подаче, чтобы теоретически достигнуть заданной температуры в помещении. Контур отопления остается выключенным до тех пор, пока температура на подаче не упадет так низко, что температура в помещении станет ниже требуемой для защиты от замораживания.

Степень наклона кривой
технической характеристики

При помощи кривой характеристики устанавливается номинальная величина температуры на подаче, которая используется на основании наружной температуры для регулировки работы контура отопления. Наклон кривой указывает насколько изменяется температура на подаче относительно наружной температуры.

Вычисление наклона кривых отопления: ввести в диаграмму математическую наружную температуру, которая будет самой низкой в данной климатической зоне (например, -12°C во Франкфурте) (см. Рис.34). Ввести максимальную температуру подачи в контур отопления, при которой, при наружной температуре -12°C , будет математическим образом достигнута температура помещения 20°C (например, горизонтальная линия при 60°C). Точка пересечения обеих линий формирует величину наклона кривых отопления.



Скольжение кривой (721, 1021, 1321)

Корректировка кривой отопления посредством параллельного смещения с температурой помещения, как правило, слишком высокой или слишком низкой.

Подгонка кривой (726, 1026, 1326)

Автоматическая подгонка кривой отопления к реальным условиям, посредством которой уменьшается корректировка наклона кривых отопления.



Для автоматической подгонки кривой отопления должен быть подсоединён температурный датчик. Величина влияния окружающей среды (см. прог. н° 750, 1050, 1350) должна находиться в диапазоне между 1% и 99%. Если в соответствующем помещении установлены радиаторные клапаны (место монтажа температурного датчика), их следует открыть полностью.

Предельное значение лето/зима (730, 1030, 1330)

Как только средняя величина наружной температуры за последние 24 часа превышает на 1°C заданную здесь величину, контур отопления переходит к летнему режиму работы. Как только средняя величина наружной температуры за последние 24 часа становится на 1°C ниже заданной здесь величины, контур отопления снова переходит на зимний режим.



Предельное значение дневного
отопления (732,1032,1332)

Действие предельной величины дневного отопления выключает контур отопления, когда наружная температура поднимается до перепада уровня установленного режима работы (пониженная уставка или уставка комфорт). Отопление снова включается, когда внешняя температура снова опускается ниже установленного перепада на 1°C.



В рабочих режимах **Непрерывный Комфорт** и **Непрерывный пониженный** данная функция не активна.

Ограничение уставки на
подаче мин (740, 1040,1340)
макс (741, 1041, 1341)

Настройка диапазона для уставки подачи. Когда уставка температуры подачи достигает предельной величины, даже с большей или меньшим термическим запросом на производство тепла соответствующая предельная величина не превышаетя и не снижается.

Уставка термостата окр. среды
на подаче (742, 1042, 1342)

При работе с включенным комнатным термостатом имеет значение заданный здесь параметр на подаче. В случае, если задана -----°C уставка на подаче получается из наружной температуры и кривой отопления

Задержка запроса на
производство тепла
(746, 1046, 1346)

Запрос на производство тепла, поступающий в котел, передается на горелку с задержкой, соответствующей заданному здесь времени. Таким образом, смеситель медленного открывания может быть приведен в действие до того, как заработает горелка.



Предупреждение: Если в прог.№1630 выбрана опция Абсолютный, в прог.№746,1046 и 1346 должно быть задано значение 0. При использования особых функций (например, функция чистки дымохода) задержка не несет никаких последствий (см. прог.№2470).

Влияние
(750, 1050,
1350)

Температура подачи высчитывается при помощи кривой отопления, в зависимости от наружной температуры. Этот режим эксплуатации предполагает то, что наклон кривой задан правильно, потому что регулировка с данной настройкой не учитывает температуру окружающей среды.



Предупреждение: Однако, если подключено комнатное устройство RGT/RGTF или RGB и параметр «влияния окружающей среды» был задан в диапазоне между 1 и 99%, отмечается отклонение температуры в помещении относительно номинальной величины. Это отклонение учитывается в момент регулировки температуры. Таким образом, можно учесть возникающее внешнее тепло и получить более постоянную температуру помещения. Можно задать в процентном соотношении эффект отклонения.

Чем лучше помещение (выше достоверность температуры помещения, корректнее место монтажа и т.д.) тем больше можно увеличить задаваемый параметр и тем больше будет учитываться температура помещения.



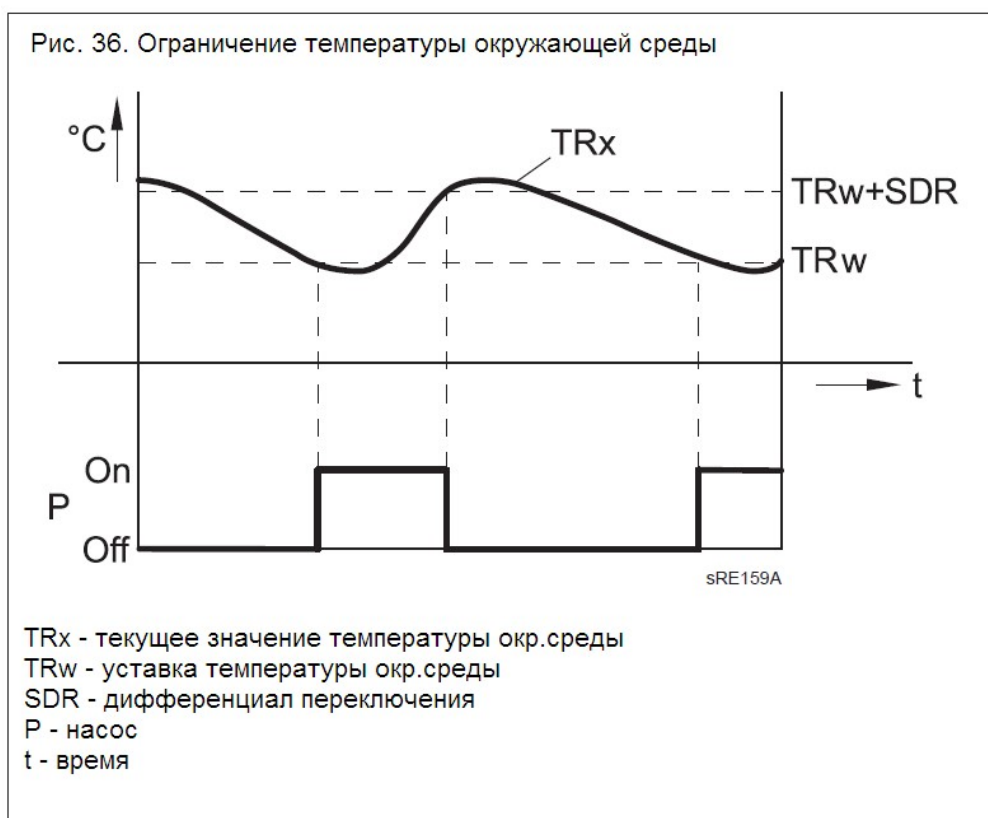
Внимание! Открыть радиаторные клапаны!

Если в соответствующем помещении установлены радиаторные клапаны (место монтажа температурного датчика), их следует открыть полностью.

- Параметр для климатической настройки системы с влиянием окружающей среды: 1% - 99%
- Параметр для чистой климатической настройки системы: - - - %
- Параметр для чистой настройки системы по окружающей среде: 100%

Ограничение температуры
окружающей среды
(760, 1060, 1360)

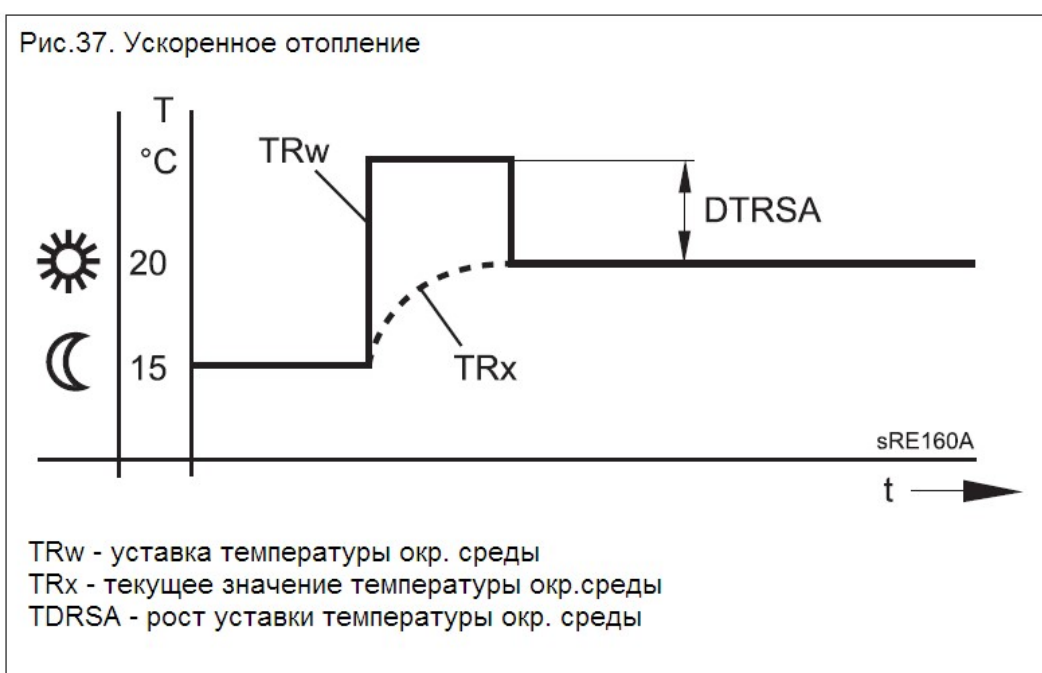
С установленным здесь дифференциалом влияния окружающей среды циркуляционный насос отопления включается и выключается в зависимости от температуры помещения. Температура выключения насоса устанавливается как разница заданной уставки температуры окружающей среды. Температура включения насоса совпадает с заданной уставкой температуры окружающей среды. Данная функция возможна только при наличии комнатного устройства RGT/ RGTF или RGB и активном влиянии окружающей среды. Должен быть подсоединён температурный датчик.



Ускоренное отопление
(770, 1070, 1370)

Ускоренное отопление активируется, когда уставка температуры окр. среды переходит от режима защиты работы или пониженного режима к режиму комфорт. Во время ускоренного отопления уставка температуры помещения увеличивается на заданную здесь величину. Таким образом, за короткое время достигается повышение температуры помещения до новой номинальной величины. Ускоренное отопление деактивируется, когда температура помещения, измеренная комнатным прибором RGT/RGB или RGB (дополнительная поставка) увеличивается до 0,25 °C ниже уставки комфорт.

Без температурного датчика или без температурного влияния ускоренное отопление осуществляется на основании внутренних подсчетов. В связи с тем, что номинальная уставка является основной, эффект длительности ускоренного отопления и влияние на температуру подачи отличаются в зависимости от наружной температуры.



Ускоренное
понижение
(780, 1080, 1380)

Ускоренное понижение режима отопления активируется, когда температура помещения переходит с уровня комфорта на другой оперативный уровень (по выбору пониженный режим или режим защиты). Во время ускоренного понижения выключается насос контура отопления, а в смешанных контурах закрывается смесительный клапан. Во время ускоренного понижения запросы на производство тепла на теплогенератор не направляются.

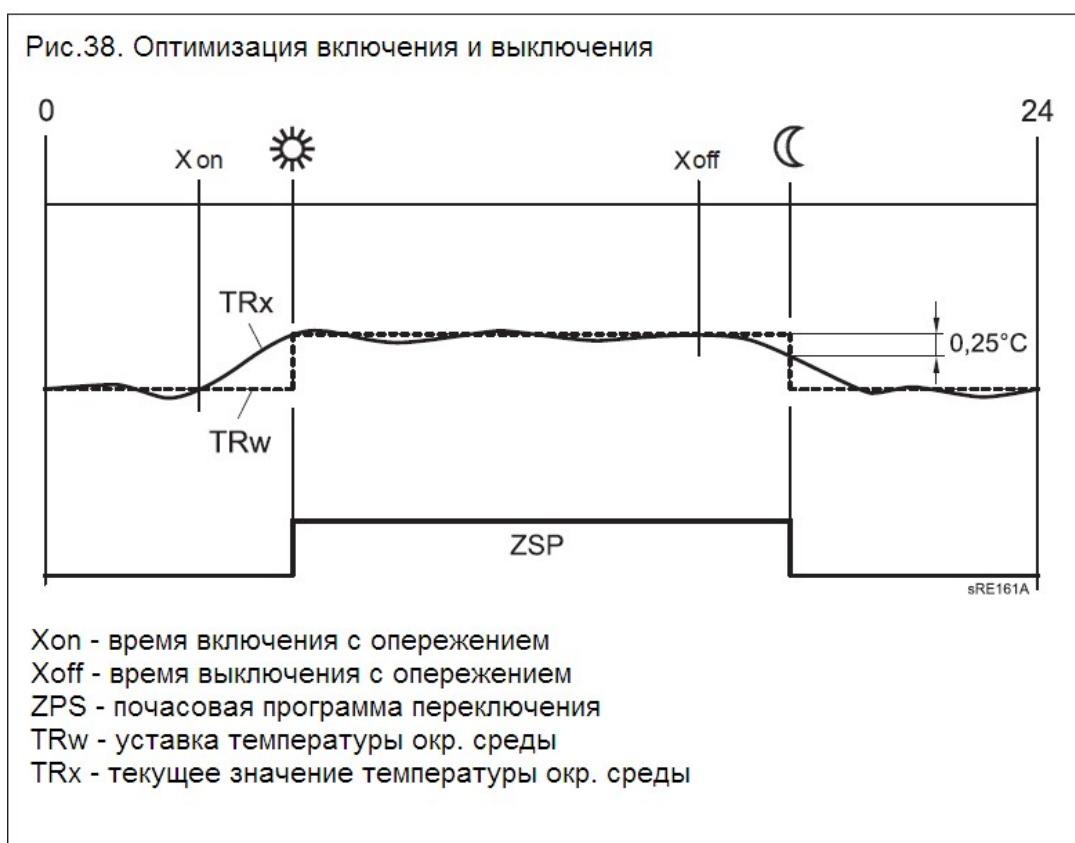
Ускоренное понижение возможно с температурным датчиком или без него: с температурным датчиком функция деактивирует контур отопления до тех пор, пока температура помещения не понизится до пониженной уставки либо же до уставки защиты от замораживания. Когда температура помещения достигает пониженной уставки или же уставки защиты от замораживания, насос контура отопления снова запускается в действие, а смесительный клапан разблокируется. Без температурного датчика ускоренное понижение деактивирует отопление на основании наружной температуры и постоянной времени здания (прог. н° 6110) до тех пор, пока температура теоретически не понизится до пониженной уставки или до уставки защиты от замораживания.

Продолжительность ускоренного понижения с понижением на 2°С в час. (напр, уставка комфорт = 20°С, пониженная уставка - 18°С)							
Составная наружная температура	Постоянная времени здания (конфигурация прог.№6110)						
	0 часов	2 часа	5 часов	10 часов	15 часов	20 часов	50 часов
15°С	0	3,1	7,7	15,3	23		
10°С	0	1,3	3,3	6,7	10	13,4	
0°С	0	0,9	2,1	4,3	6,4	8,6	21,5
5°С	0	0,6	1,6	3,2	4,7	6,3	15,8
-5°С	0	0,5	1,3	2,5	3,8	5	12,5
-10°С	0	0,4	1	2,1	3,1	4,1	10,3
-15°С	0	0,4	0,9	1,8	2,6	3,5	8,8
-20°С	0	0,3	0,8	1,5	2,3	3,1	7,7
Продолжительность ускоренного понижения с понижением на 4°С в час.							
Составная наружная температура	Постоянная времени здания (конфигурация прог.№6110)						
	0 часов	2 часа	5 часов	10 часов	15 часов	20 часов	50 часов
15°С	0	9,7	24,1				
10°С	0	3,1	7,7	15,3	23		
0°С	0	1,9	4,7	9,3	14	18,6	
5°С	0	1,3	3,3	6,7	10	13,4	
-5°С	0	1	2,6	5,2	7,8	10,5	26,2
-10°С	0	0,9	2,1	4,3	6,4	8,6	21,5
-15°С	0	0,7	1,8	3,6	5,5	7,3	18,2
-20°С	0	0,6	1,6	3,2	4,7	6,3	15,8

Оптимизация включения
и выключения
макс (790,1090,1390)
мин (791,1091,1391)

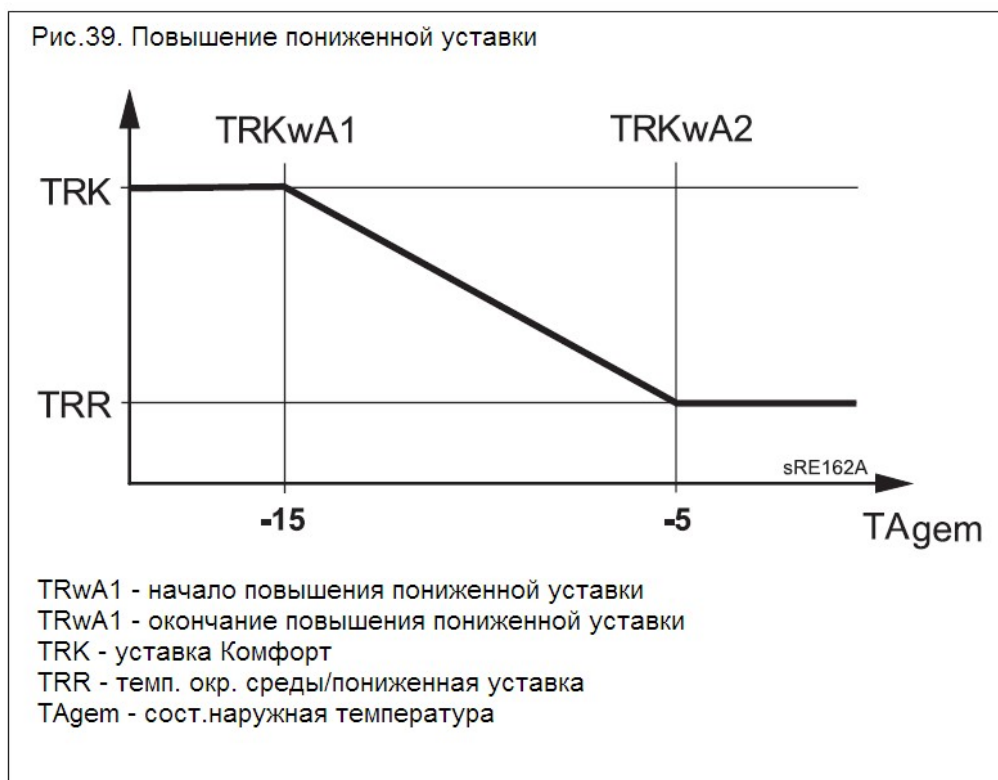
Режим оптимизации при включении и выключении возможен с температурным датчиком или без него. С комнатным устройством переключение оперативного уровня опережается относительно заданного расписания, с той целью, чтобы учитывалась динамика здания (время нагрева и охлаждения). Таким образом достигается уровень желаемой температуры точно с соответствии с запрограммированным расписанием. Если этого не происходит (слишком рано или слишком поздно), высчитывается новый график переключения, который соблюдается в следующий раз.

Без температурного датчика график опережения высчитывается на основании наружной температуры и на основании постоянной времени здания (прог. n°6110). Время оптимизации (опережения) может быть здесь ограничено максимальной величиной. Функция отключается при установке времени оптимизации на 0.



Повышение пониженной уставки
 начало (800, 1100, 1400)
 окончание (801, 1101, 1401)

Если появляется необходимость в относительно низкой мощности отопления, можно увеличить пониженную уставку температуры помещения при низких наружных температурах. Увеличение зависит от наружной температуры. Чем ниже наружная температура, тем больше увеличивается пониженная уставка для температуры помещения. Начальная и финальная точка повышения регулируются. Между этими двумя точками происходит линейное повышение пониженной уставки до уставки «комфорт».



Непрерывная
 работа насоса
 (809, 1109, 1409)

При функции *Непрерывная работа насоса* может быть отменено отключение насоса посредством ускоренного понижения или при достижении уставки температуры помещения (комнатный термостат, температурный датчик или модель окружающей среды).

- *Нет*: насос контура отопления/ насос котла может быть отключен посредством ускоренного снижения или при достижении уставки температуры помещения.

- *Да*: насос контура отопления/ насос котла остаётся включенным даже во время ускоренного снижения и после достижения уставки температуры помещения.

Защита контура
 насоса

Эта функция ограничивает с включением и выключением насоса перегрев прямого контура отопления, если температура подачи выше требуемой температуры подачи, исходя из кривой (например, при наличии более крупных запросов на тепло со стороны других потребителей).

Усиление функции
смесительного клапана
(830, 1130, 1430)

Запрос на производство тепла смешанного контура отопления, направленный на генератор, повышается на установленную величину. Благодаря этому повышению можно добиться того, что колебания температуры регулируются при помощи регулятором смесителя.

Продолжительность хода
исполнительного механизма

Настройка времени хода исполнительного механизма задействованного смесительного клапана.

Для смешанных контуров выполняется периодическое срабатывание смесительного сервопривода, а затем - периодическое срабатывание насоса (насос отключен). Смеситель управляется по направлению Открывания и Закрывания.

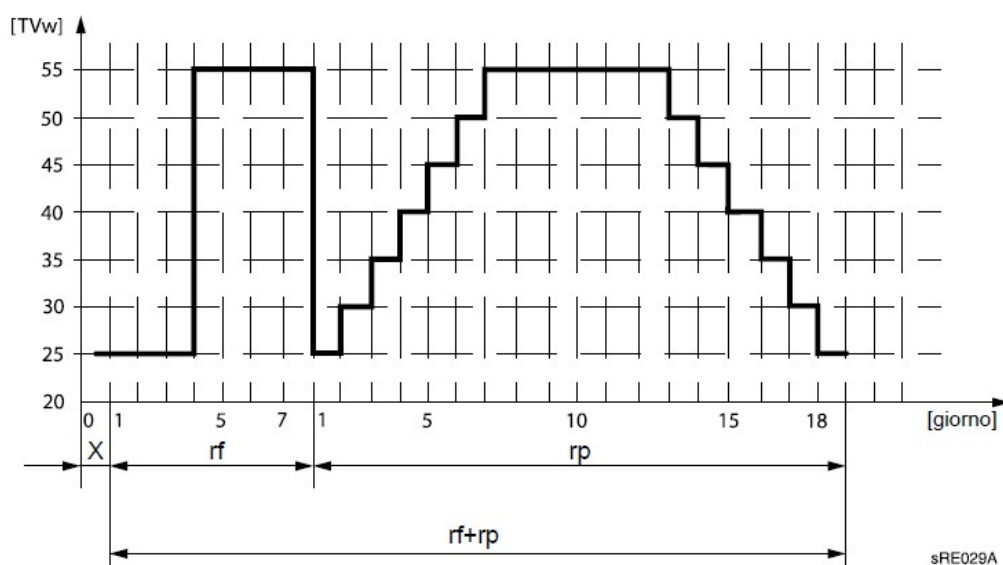
Время срабатывания по направлению Открывания соответствует времени хода исполнительного механизма.

Функция стяжки
(850, 1150)

Функция стяжки служит для контроля высыхания стяжки пола.

- *Off*: функция выключена.
- *Функциональное отопление (Fh)*: часть 1 температурного профиля запускается автоматически.
- *Отопление «готовность к укладке» (Vh)*: часть 2 температурного профиля запускается автоматически.
- *Функциональное отопления и «готовность к укладке»*: целый температурный профиль включается автоматически.
- *Ручной*: выставляется по уставке стяжки в ручном режиме.

Рис. 40. Температурный профиль функции сушки стяжки



X - день запуска
 rf - функциональное отопление
 rp - режим "готовность к укладке"



Важно! Соблюдайте предписания и нормативы, указанные производителями материалов для стяжки.

Правильная функция возможна только при правильно установленном оборудовании (гидравлическом, электрическом и калибровках). Нарушения могут привести к повреждению стяжки. Функция стяжки может быть досрочно прервана при установке 0=off.



Важно! Рекомендуется осуществлять **сушку** при помощи теплового насоса гликолевой воды/воды **исключительно с электрическим сопротивлением отопления**. Установленный регулятор теплового насоса имеет функцию защиты от замораживания гликолевой воды, которая позволяет осуществлять сушку посредством геотермического датчика. В случае, если система имеет критические проектные данные, это может привести, при определенных условиях, к выключению защиты на фззе отопления.

Поэтому сушка при помощи геотермического датчика всегда является критичной!

Ручная уставка стяжки (851,1151, 1451)

Задание температуры, с которой, при активной функции стяжки, выполняется ручная регулировка (см. прог.№850).

Текущая уставка стяжки (855, 1155, 1455)
 Текущая дата стяжки (856, 1156,1456)

Текущая уставка функции стяжки

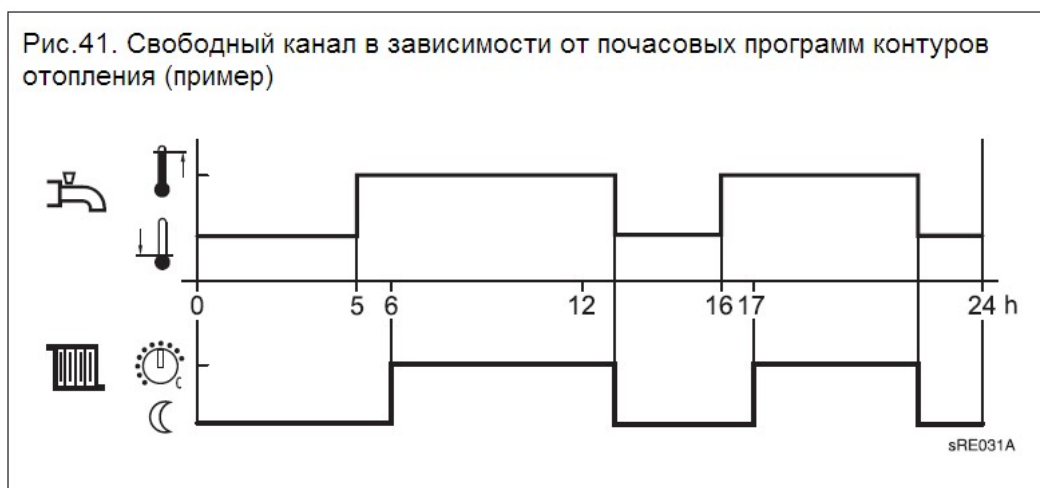
Действительная дата функции стяжки.

<p>Переработка излишков тепла (861, 1161, 1461)</p>	<p>Если переработка излишков тепла активируется через входы Н1 или Н5 либо превышает максимальная температура системы, избыточное тепло можно переработать при помощи понижению тепла в батареях отопления.</p> <ul style="list-style-type: none"> - <i>Off</i>: функция отключена. - <i>Режим отопления</i>: функция ограничена только снижением на фазах отопления - <i>Всегда</i>: функция активна и не ограничена
<p>С бойлером (870, 1170, 1470)</p>	<p>При помощи этого параметра определяется, может ли контур отопления питаться от многослойного бойлера или же только от генератора тепла. Кроме того, данная функция запускает в действие насос системы (в случае необходимости) при поступлении запроса на производство тепла.</p> <ul style="list-style-type: none"> - <i>No</i>: контур отопления питается от котла. - <i>Si</i>: контур отопления питается от бойлера.
<p>С первичн. регулятором/ насосом системы (872, 1172, 1472, 5092)</p>	<p>При помощи этого параметра определяется, будет ли запущен в действие насос зональной системы при возникновении запроса на производство тепла в контуре отопления. Данный насос системы относится к сегменту, в котором находится указанный регулятор (система шина LPB) и который регулируется первичным регулятором.</p> <ul style="list-style-type: none"> - <i>Нет</i>: контур отопления питается без первичного регулятора/насоса системы - <i>Да</i>: контур отопления питается от первичного регулятора /с насосом системы
<p>Снижение скорости насоса (880, 1180, 1480)</p>	<p>Снижение скорости насоса контура охлаждения может происходить на основании оперативного уровня или кривой характеристик насоса.</p> <p><i>Оперативный уровень</i>: с этой опцией скорость насоса контура отопления высчитывается на основе оперативного уровня. Насос управляется при рабочем уровне «комфорт» (включая оптимизацию) или во время активной функции стяжки с максимальной параметризированной скоростью. В случае ограниченного оперативного уровня, насос управляется с минимальной параметризированной скоростью.</p> <p><i>Кривая характеристик</i>: скорость насоса контура отопления высчитывается на основании реальной поддерживаемой температуры подачи и текущей уставки подачи. В качестве реальной величины используется общая величина на подаче.</p> <p>При отсутствии датчика общей подачи используется реальная величина подачи в котел. Реальная величина температуры уменьшается благодаря фильтру (постоянной времени, которая может быть параметризована).</p>
<p>Мин. скорость насоса (882, 1182, 1482)</p>	<p>Посредством этой функции можно определить минимальную скорость насоса контура отопления</p>
<p>Макс. скорость насоса (883, 1183, 1483)</p>	<p>Посредством этой функции можно определить максимальную скорость насоса контура отопления</p>

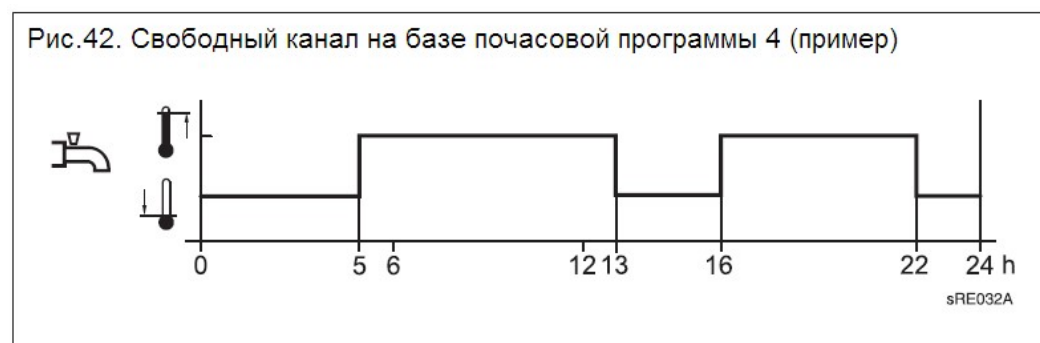
Контроль скор. прирост. кривой (888, 1188,1488)	Корректировка уставки подачи в случае снижения на 50% скорости насоса. Корректировка высчитывается на основании разницы между уставкой подачи согласно кривой отопления и текущей уставкой температуры помещения.
Корректировка уставки подачи контр. скорости (890,1190,1490)	Можно определить, будет ли выполнена корректировка расчетной уставки подачи при запросе на температуру, или нет. - <i>Нет</i> : запрос на температуру остается неизменным. Расчетная величина корректировки не суммируется. - <i>Да</i> : запрос на температуру включает корректировку расчетной уставки подачи.
Переключение оперативного уровня (898,1198,1498)	При наличии часов во внешнего программирующем устройстве через входы Нх можно выбрать, на какой оперативный уровень переключать контуры отопления. - <i>Защита от замораживания</i> : - <i>Пониженный</i> - <i>Комфорт</i>
Переключение режима (900,1200,1500)	При помощи внешнего переключения режима работы для Нх автоматически можно выбрать переключение с уставки комфорт до уставки защиты от замерзания, либо до пониженной уставки.

8.4.7 ГВС

Номинальная температура (1610)	Задание параметров температуры ГВС
Пониженная уставка (1612)	В н° прог. 1612 задается ограниченная уставка для ГВС
Согласование (1620)	<ul style="list-style-type: none"> - <i>24 часа/сутки</i>: Температура воды ГВС регулируется независимо от почасовых программ непрерывным образом по номинальной величине температуры ГВС - <i>Почасовые программы</i>: Температура ГВС переключается между уставкой температуры ГВС и пониженной уставкой температуры ГВС на основании почасовых программ. Точка включения каждый раз идет с опережением. - При одном свободном канале, повторяемом несколько раз в день, идет опережение на 1 час (см. Рис 41).



- *Почасовая прог.4/насос* контура отопления: температура ГВС независимо переключается с почасовых программ контуров отопления между уставками температуры ГВС и пониженной уставкой температуры ГВС. В этом случае применяется почасовая программа 4 (см.Рис.42)



Приоритет работы ГВС (1630)



Эта функция гарантирует, что при наличии одновременного запроса на отопление помещения и на производство ГВС, мощность, производимая котлом, направляется приоритетно на производство ГВС.

- *Абсолютный приоритет*: смешанные и прямые контуры заблокированы до тех пор, пока вода контура ГВС не нагреется.

- *Скользкий приоритет*: Если мощность котла недостаточна для нагрева воды ГВС, ограничиваются прямые и смешанные контуры отопления.

- *Отсутствие приоритета*: нагрев воды ГВС происходит параллельно режиму отопления

- *Смешанный скользкий контур отопления, абсолютный прямой контур*: смешанные и прямые контуры заблокированы до тех пор, пока вода ГВС не нагреется. Если мощность котла недостаточна, ограничивается также смешанный контур отопления.

<p>Функция «антилегионелла» (1640)</p>	<p>Функция для уничтожения бактерий легионелла при нагреве до заданной здесь уставки функции «антилегионелла» (см прог. n° 1645). - <i>Off</i>: функция «антилегионелла» отключена - <i>Периодическая</i>: функция «антилегионелла» повторяется периодически в зависимости от заданного значения (прог.№1641). - <i>Фиксированный день недели</i>: функция «антилегионелла» запускается в определённый день недели (прог.№ 1642).</p>
<p>Периодическая функция «антилегионелла» (1641)</p>	<p>Задание интервала времени между периодическим проведением функции «антилегионелла» (рекомендуемая настройка для нагрева дополнительной воды ГВС при помощи солнечных панелей в комбинации с насосом многослойного бака).</p>
<p>Функция «антилегионелла» Фиксированный день недели (1642)</p>	<p>Выбор дня недели для проведения функции «антилегионелла». Фиксированный день недели (заводская установка).</p>
<p>Расписание функции «антилегионелла» (1644)</p>	<p>Задание времени запуска функции «антилегионелла». После ввода данных в „---“ функция «антилегионелла» выполняется при первом сигнале согласования на производство ГВС.</p>
<p>Уставка функции «антилегионеллы» (1645)</p>	<p>Задание уставки температуры для уничтожения патогенных веществ</p>
<p>Продолжительность функции «антилегионелла» (1646)</p>	<p>При помощи данной функции активируется уставка функции «антилегионелла» для уничтожения бактерий легионеллы</p>
	<p>Если температура превышает уставку функции «антилегионелла» 1 К, считается, что уставка достигнута, после чего срабатывает таймер. Если температура бака еще до окончания действия функции (диапазон вмешательства +2 К) опускается ниже требуемой уставки «антилегионелла», продолжительность снова соблюдается. Если не установлено никакой продолжительности, функция «антилегионелла» выполнена при достижении уставки функции «антилегионелла» .</p>
<p>Функция антилегионелла насоса (1647)</p>	<p>- <i>On</i>: циркуляционный насос включен на функцию антилегионелла</p>
	<p>Внимание! При активной функции антилегионелла есть опасность получения ожогов в местах выделения.</p>
<p>Согласование циркуляционного насоса (1660)</p>	<p>- <i>Почасовая программа 3 / ГВС</i>: насос рециркуляции получает сигнал согласования в зависимости от почасовой программы 3 (см. прог. n° с 540 до 556). - <i>Согласование ГВС</i>: циркуляционный насос получает сигнал согласования, когда есть разрешение на производство ГВС - <i>Почасовая программа 4/насос контура отопления</i>: циркуляционный насос получает сигнал согласования в зависимости от почасовой программы 4 местного регулятора</p>

Периодическое включение циркуляционного насоса (1661)	Циркуляционный насос включается на 10 мин в течение интервала согласования и снова выключается на 20 мин.
Уставка циркуляционного насоса (1663)	Если на распределительной трубе ГВС монтируется датчик, он контролирует регулировку реального значения ГВС во время функции антилегионелла. Заданная уставка должна поддерживаться на датчике в течение регулируемого интервала времени (прог.№1646). Задание уставки циркуляционного насоса сверху ограничивается номинальной уставкой.
Переключение режима (1680)	В случае внешнего переключения посредством входов Н1-Н5 можно выбрать при каком оперативном режиме осуществлять переключение. - <i>Никакой</i> : Функция отключена.

8.4.8 Контуры потребителей/Контур бассейна

Уставка подачи по запросу потребителей (1859,1909)	При помощи данной функции задается уставка подачи, которая начинает действовать в случае активного запроса на производство тепла в контуре потребления.
Уставка подачи (1959)	При помощи данной функции задается уставка подачи, которая начинает действовать в случае активного запроса в контуре бассейна.
Приоритет работы ГВС (1874,1924,1974)	Здесь определяется, должен ли подключенный циркуляционный насос контура потребителей должен быть использован для приоритетной работы ГВС.
Переработка излишков тепла (1875,1925,1975)	Если активируется переработка излишков тепла, это избыточное тепло можно переработать за счет уменьшения тепла в контурах потребления. Это возможно установить для каждого контура потребления отдельно.
С бойлером (1878,1928,1978)	- <i>Нет</i> : контур потребителей питается напрямую от котла - <i>Да</i> : контур потребителей питается от бойлера
С первичным регулятором/ насосом системы (1880,1930,1980)	- <i>Нет</i> : контур потребителей питается без перв. регулятора/системного насоса - <i>Да</i> : контур потребителей питается от перв. регулятора/системного насоса

8.4.9 Бассейн

Уставка солнечных панелей (2055)	При использовании солнечной энергии бассейн разогревается до заданной здесь уставки
Уставка генератора тепла (2056)	При использовании теплогенератора бассейн разогревается до заданной здесь уставки

Приоритет работы солнечных панелей (2065) Здесь определяется приоритетный порядок нагрева бассейна при помощи солнечных панелей. В прог.3822 задается приоритет для бойлера ГВС и буферного бойлера.

- *приоритет 1*: бассейн обогревается перед тем, как включились бойлеры
- *приоритет 2*: бассейн обогревается одновременно с работой бойлеров
- *приоритет 3*: бассейн обогревается после того, как нагрелись бойлеры

Максимальная температура бассейна (2070) При помощи данного параметром определяется, имеет ли приоритет нагрев бассейна посредством солнечных панелей. Если температура бассейна достигает установленного предела, насос коллектора выключается. Он снова включается, когда температура бассейна опускается на 1 °С ниже максимального предела температуры.

С солнечными панелями (2080) Здесь определяется, может ли разогрев бассейна происходить при помощи солнечной энергии.

8.4.10 Предварительная регулировка/насос системы

Уставка подачи мин (2110)
Уставка подачи макс (2111) В указанных пределах можно определить диапазон для уставки подачи на фазе отопления.

Насос системы с узлом производства тепла (2121) При помощи данного параметра можно установить, блокируется ли насос системы в случае активной блокировки производства тепла.

- *Off*: насос системы не блокируется.
- *On*: с активной блокировкой производства тепла блокируется также насос системы.


Усиление функции смесительного клапана (2130) Для смешивания реальная величина температуры подачи в котле должна быть выше требуемой уставки подачи смесителя, т.к. в противном случае она не сможет быть отрегулирована. Регулятор определяет уставку температуры котла на основании заданного здесь усиления (прироста) и уставки температуры подачи, актуальной на данный момент.

Продолжительность хода исполнительного механизма (2134) Установка продолжительности хода исполнительного механизма используемого смесительного клапана.

Первичный регулятор/насос системы (2150)

- *Перед бойлером*: первичный регулятор/насос системы гидравлически устанавливается перед термическим аккумулятором, если таковой есть.
- *После бойлера*: первичный регулятор/насос системы гидравлически устанавливается за термическим аккумулятором, если таковой есть.

8.4.11 Котлы

Согласование с наружной температурой (2203)	Котел запускается в работу только при условии, что смешанная наружная температура ниже заданного здесь порога. Дифференциал срабатывания составляет 0,5°С.
Полная нагрузка бойлера (2208)	При помощи программы №4810 выбираются, нагружается ли бойлер полностью и в какой момент это происходит, несмотря на автоматическую блокировку производства тепла.
Минимальная уставка (2210) Максимальная уставка (2212)	Уставка температуры котла, в качестве защитной функции, может быть ограничена минимальной уставкой (прог. n°2210) и максимальной уставкой (прог. n° 2212).
Уставка ручного режима (2214)	Температура при ручном режиме (см.также прог. №7140).
Мин. время работы горелки (2241)	Здесь задается интервал времени после включения горелки, при котором дифференциал отключения увеличивается на 50%. Эта настройка, однако, не гарантирует того, что горелка будет работать в течение всего заданного интервала времени.
Мин. время выключения горелки (2243)	Минимальное время отключения котла действует исключительно между следующими друг за другом запросами на отопление. Минимальное время отключения котла блокирует котёл на регулируемый интервал времени.
SD время выключения горелки (2245)	В случае превышения указанного диапазона срабатывания, <i>Минимальное время отключение горелки</i> прерывается (прог. n° 2243). Котёл начинает работать несмотря на время паузы.
Синхронизация насоса (2250) Синхронизация насоса ГВС (2253)	Синхронизация осуществляется в соответствии с установленным режимом работы: отопление или ГВС.
Насос котла при блокировке производства тепла (2301)	Выключение насоса котла при активной блокировке производства тепла (например, для Н1). - <i>Off</i> : выключение не активно - <i>On</i> : Выключение активно
Эффект блокировки генератора (2305)	При помощи данного параметра можно установить, будет ли блокировка производства тепла касаться только запросов на отопление или также и запросов на производство ГВС. - <i>только отопление</i> : блокируются только запрос на отопление. Запросы на горячую воду удовлетворяются - <i>отопление и ГВС</i> : блокируются запросы на отопление и горячую воду.
Максимальный дифференциал температуры (2316)	Ограничение хода котла возможно, только при наличии реального значения температуры обратного контура котла.
	Внимание! Ограничение хода котла осуществляется только при сконфигурированном модулированном насосе контура охлаждения, т.е. если прог. n°6085 (выход PWM P1) скореллирована с насосом контура отопления.

Номинальное значение дифференциала температура (2317)	В качестве дифференциала температуры определяется амплитуда отклонения между температурой подачи и температурой обратного контура котла. При работе модулирующего насоса дифференциал температуры ограничивается указанным параметром.
Модуляция насоса (2320)	<ul style="list-style-type: none"> - <i>Нет</i>: Функция отключена. - <i>Запрос</i>: Управление насосом котла осуществляется по расчетному числу оборотов для насоса ГВС при режиме ГВС или по более высокому количеству оборотов для максимально 3 насосов контура отопления при чистом режиме отопления. Количество оборотов насоса, рассчитанное для отопительных контуров 2 и 3 анализируется только в том случае, если эти контуры отопления зависят с гидравлической точки зрения от положения отводного клапана (параметр <i>Управление насосом котла/отводной клапан ГВС</i>). - <i>Уставка котла</i>: насос котла модулирует свое количество оборотов таким образом, чтобы текущая уставка (ГВС или бойлер) была достигнута на подаче котла. Количество оборотов насоса должно увеличиваться в диапазоне заранее установленных пределов, пока горелка не достигнет своего верхнего предела мощности. - <i>Номинальный дифференциал температуры</i>: мощность котла регулируется по уставке котла. Регулировка количества оборотов насоса регулирует количество оборотов насоса таким образом, чтобы поддерживать номинальный дифференциал между обратным контуром котла и подачей котла. Если текущий дифференциал выше номинального, количество оборотов насоса увеличивается, в противном случае – уменьшается. - <i>Мощность горелки</i>: Если горелка включается при небольшой мощности, то и насос котла должен функционировать при низком количестве оборотов. При высокой мощности горелки насос котла должен функционировать на большом количестве оборотов.
Мин. скорость насоса (2322)	Для модулирующего насоса рабочий диапазон может быть определен в процентах мощности. Блок управления трансформирует отображение в процентах в количество оборотов. Значение 0% соответствует минимальной скорости насоса.
Макс. скорость насоса (2323)	При помощи максимального значения можно ограничить электропотребление.
Номинальная производительность (2330) Производительность базовой ступени (2331)	Настройки прог. n° 2330 и n° 2331 необходимы для каскадных систем с котлами различной мощности. Значения контролируются каскадным регулятором.

Производительность при скорости мин. насоса (2334) Производительность при скорости макс. насоса (2335)

Если в прог. н° 2320 выбрана опция Мощность горелки, насос котла должен быть запущен на минимальной скорости до достижения мощности горелки, заданной в строке программы 2334. Начиная с мощности горелки, заданной в прог. н° 2335, насос должен быть запущен на максимальной скорости. Если мощность горелки находится между этими двумя величинами, скорость насоса котла определяется при помощи линейного преобразования.

Максимальная производительность вентилятора режим отопления (2441)

При помощи данного параметра можно ограничить максимальную мощность режима отопления.



Предупреждение: Речь идет о расчетных значениях. Реальная мощность должна быть получена, например, с помощью счетчика газа.

Макс. мощность вентилятора при полной нагрузке (2442)

При помощи данного параметра можно ограничить максимальную мощность котла в режиме полной нагрузки многослойного бойлера.



Предупреждение: Речь идет о расчетных значениях. Реальная мощность должна быть получена, например, с помощью счетчика газа.

Максимальная производительность вентилятора в режиме ГВС (2444)

При помощи данного параметра можно ограничить максимальную мощность котла в режиме ГВС.



Предупреждение: Речь идет о расчетных значениях. Реальная мощность должна быть получена, например, с помощью счетчика газа.

Выключение вентилятора в режиме ГВС (2445)

Данная функция используется для отключения электропитания от вентилятора. Подключение электропитания для вентилятора активируется как только начинает действовать управление PWM вентилятора или как только поступает запрос на горячую воду. Отключение происходит с задержкой для того, чтобы отключить управление PWM или же отменить запрос на горячую воду. Длительность задержки выключения может быть задана при помощи функции Задержка выключения вентилятора (прог. н° 2446). При поступлении запроса на воду электропитание вентилятора сохраняется, даже когда управление PWM не активно.

Временное отключение вентилятора (2446)

При отсутствии запроса на производство тепла электропитание вентилятора отключается. Здесь можно задать время, в течение которого вентилятор остаётся под напряжением.

Контроль задержки (2450)

Задержка регулятора служит для стабилизации условий сгорания, в частности, после холодного пуска. После согласования контроля пламени при помощи регулятора он остается на установленной мощности в течение предварительно заданного интервала времени. Только по окончании указанного интервала времени активируется модуляция. При помощи прог. №2450 можно задать, при каком оперативном режиме действует задержка регулятора.

Контроль задержки производительности вентилятора (2452)

Мощность котла, вырабатываемая в течение интервала задержки регулятора.



Предупреждение: См. расчетное значение в прог. №2444.

Контроль задержки длительность (2453)

Длительность задержки регулятора. Данный интервал времени начинается как только после зажигания поступает положительный сигнал распознавания пламени.

Во избежание бесполезных отключений при процедуре перезапуска дифференциал отключения динамически адаптируется в зависимости от изменений температуры (см. Рис.43).

Дифф. включ. ОТОП (2424)

Мин. дифф. выкл. ОТОП (2455)

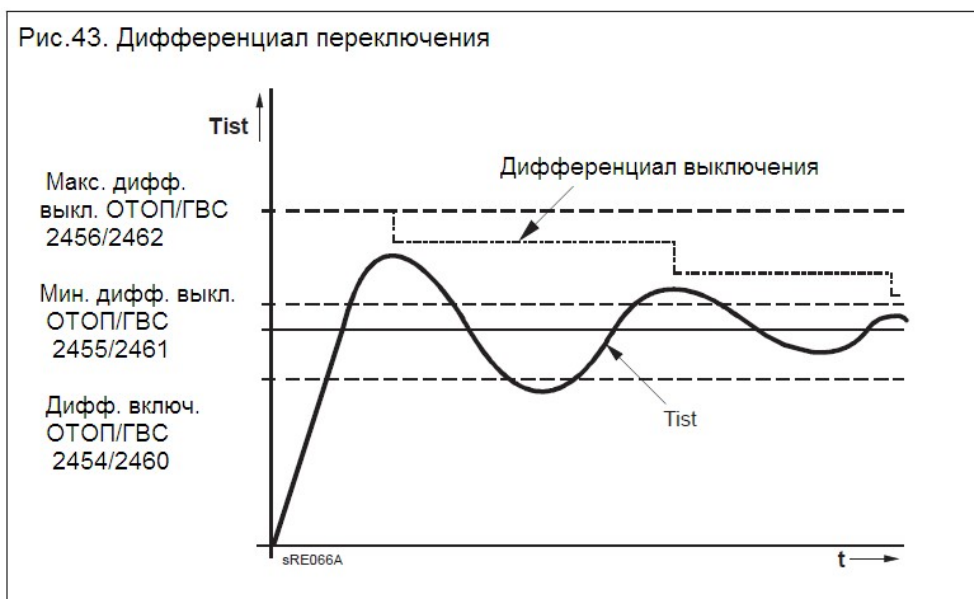
Макс. дифф. выкл. ОТОП (2456)

Дифф. включ. ГВС (2460)

Мин. дифф. выкл. ГВС (2461)

Макс. дифф. выкл. ГВС (2462)

Рис.43. Дифференциал переключения



Задержка запроса на производство тепла в особом режиме (2470)

Запрос на производство тепла в особом режиме (функция чистки дымохода, стоп регулятора, ручной режим) передается на горелку с задержкой, соответствующей заданному здесь интервалу времени. Таким образом смесители медленного открывания могут быть приведены в действие до того, как заработает горелка. Это позволяет избежать резкого повышения температуры в котле.

Выключение прессоштата (2500)

Данная функция контролирует статическое давление воды при помощи подсоединенного выключателя давления воды. На основе заданной опции (запрет запуска или положение блокировки) активируется запрет на включение или положение блокировки с соответствующей диагностикой.

Подсоединённый выключатель давления воды делает возможным запуск контроля пламени и управления насосом. При открытом прессоштате активируется запрет на включение или положение блокировки только по окончании регулируемого интервала времени ожидания.

Блокируется также управление насосом во избежание его работы всухую. Если давление воды продолжает повышаться, и выключатель снова закрывается, при запрете на включение, работа насоса снова автоматически приостанавливается и снова запускается его управление.

8.4.12 Каскад

Каскадная стратегия (3510)

Учитывая предварительно заданную производительность группы, генераторы включаются и выключаются в соответствии с заданной каскадной стратегией.

Для исключения влияния производительности группы, предельные значения должны быть установлены на 0 % и 100, а стратегия каскада на *late on, late off*.

Late on, early off: дополнительные котлы включаются как можно позже (макс. производительность группы) и выключаются как можно раньше (макс. производительность группы). Это означает: как можно меньше котлов работает, либо как можно более короткие интервалы работы дополнительных котлов.

- *Late on, late off*: дополнительные котлы включаются как можно позже (макс. производительность группы) и выключаются как можно позже (мин. производительность группы). Это означает: как можно меньше включений и выключений котлов.

- *Early on, late off*: дополнительные котлы включаются как можно раньше (мин. производительность группы) и выключаются как можно позже (мин. производительность группы). Это означает: как можно больше котлов работает, либо как можно более длинные интервалы работы дополнительных котлов.

Полная отмена последовательности источников (3530)

Единица измерения, состоящая из траектории температуры и времени. Если превышает установленная предельная величина, включается следующий котёл в последовательности.

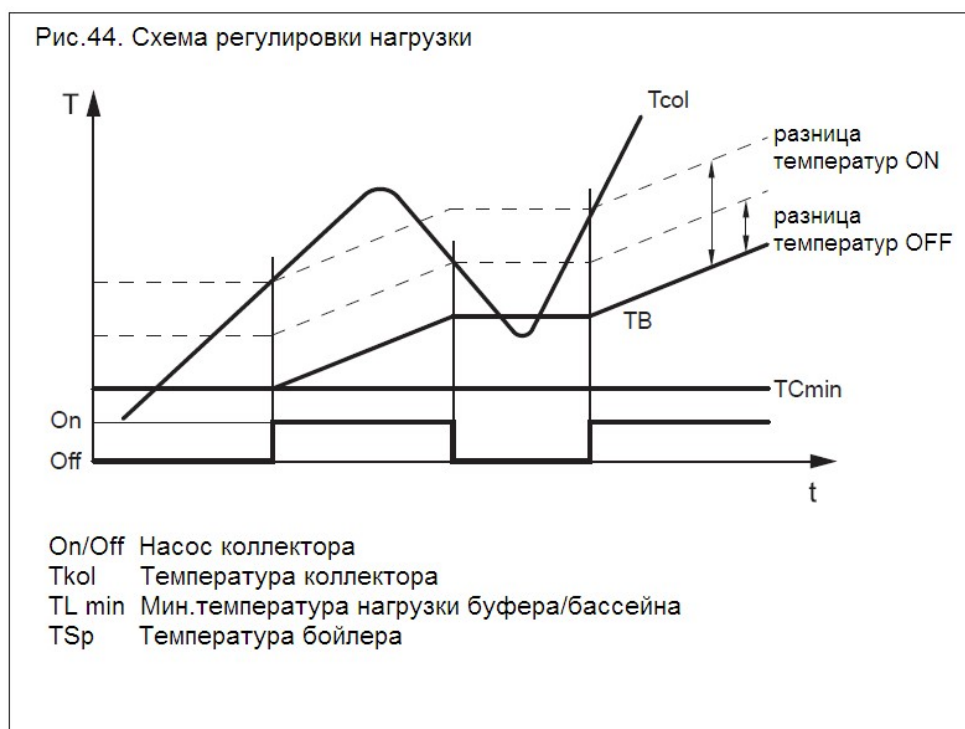
Полная перезагрузка последовательности источников (3531)

Если превышает установленная предельная величина, следующий котёл в последовательности выключается.

Блокировка зажигания (3532)

Блокировка зажигания препятствует повторному включению выключенного котла отопления. Только по истечении установленного времени происходит повторная активация. Это позволяет избежать частых включений и выключений котла отопления и достичь устойчивой работы системы.

Автоматическое переключение последовательности (3540)	Благодаря автоматическому переключению последовательности определяется порядок основных и последующих котлов, что влияет на эксплуатацию котлов в каскаде. По окончании установленного интервала времени порядок котлов изменяется. Котёл с наиболее высоким адресом устройства функционирует как основной.
Автоматическое исключение последовательности (3541)	<p>- <i>Нет</i>: По окончании интервала времени, заданного в прог. н° 3540 порядок котлов изменяется.</p> <p>- <i>Первый</i>: Котёл с наиболее высоким адресом устройства функционирует как основной; порядок всех последующих котлов изменяется по окончании периода времени, установленного в прог. н° 3540</p> <p>- <i>Последний</i>: Котёл с наиболее низким адресом устройства всегда функционирует как последний; порядок всех последующих котлов изменяется по окончании периода времени, установленного в прог. н° 3540</p>
Ведущий генератор (3544)	Регулировка ведущего генератора используется только вместе с фиксированным порядком следования генераторов (прог. н°3540). Котёл, определенный как основной, запускается в действие первым и выключается последним. Другие котлы включаются и выключаются в порядке адресов устройств.
Мин. уставка обратного контура (3560)	Если температура обратного контура ниже заданной здесь уставки, активируется повышение температуры обратного контура. Повышение температуры обратного контура позволяет влиять на потребителей или использовать регулятор температуры обратного контура.
Мин. дифференциал температуры (3590)	Эта функция препятствует возникновению избыточно высокой температуры в обратном контуре каскада и улучшает характеристики выключения каскада. Если разница температур между датчиком на подаче и датчиком обратного контура ниже заданного здесь минимального дифференциала, генератор выключается как можно быстрее, независимо от заданной стратегии каскада. Если разница температур снова достаточна, происходит повторное переключение на установленную стратегию каскада.
8.4.13 Солнечные панели	
Разница температур ON (3810) Разница температур OFF (3811)	Данная настройка позволяет зафиксировать точку включения или выключения насоса коллектора. Определяющей является разница между температурой коллектора и температурой бойлера.



Миним. температура нагрузки ГВС (3812)

Кроме разницы температур, для включения бойлера необходимо достичь определенной минимальной температуры коллектора.

Разница темп. бойлера ON(3813)
 Разница темп. бойлера OFF(3814)
 Мин. темп. нагрузки бойлера (3815)

При помощи данной настройки фиксируется точка включения или выключения насоса коллектора. Определяющей является разница между температурой коллектора и температурой бойлера. Кроме разницы температур для включения бойлера необходимо достичь определенной минимальной температуры коллектора.

Разница темп. бассейна ON (3816)
 Разница темп. бассейна OFF (3817)

Насос солнечных панелей включается или выключается в случае превышения или отсутствия достижения разницы между температурой солнечного коллектора и температурой бассейна.

Мин. температура нагрузки бассейна (3818)

Минимальная температура коллектора, необходимая для начала работы контура бассейна

Приоритет нагрузки многослойного бойлера (3822)

В системах с большим количеством теплообменников можно установить приоритет для установленных бойлеров, которая определит последовательность включения.

Нет: Все бойлеры работают поочередно для увеличения температуры на 5 °С, до тех пор, пока не будет достигнута каждая уставка на уровнях А, В или С (см. Табл. 7 (стр. 120)). Только когда будут достигнуты все уставки, можно переходить к уставкам следующего уровня.

Бойлер ГВС: Бойлер ГВС предпочтителен во время работы солнечных панелей. Приоритетно нагружается на каждом уровне А, В или С (смотрите ниже). Только после этого нагружаются последующие потребители этого же уровня. Как только достигнуты все уставки одного уровня, можно переходить к уставкам следующего уровня, и бойлер ГВС снова имеет приоритет.

Бойлер: бойлер предпочтителен во время работы солнечных панелей. Приоритетно нагружается на каждом уровне А, В или С (см.Табл. 6 (стр.120)). Только после этого нагружаются ближайшие потребители этого же уровня. Как только достигнуты все уставки одного уровня, можно переходить к уставкам следующего уровня, и бойлер ГВС снова имеет приоритет.

Таблица 7. Уставка бойлера

Уровень	Бойлер ГВС	Аккумулятор Буфер
А	1610 Номинальная температура	Уставка бойлера (расчетный коллектор)
В	5050 ГВС Максимальная температура нагрузки	4750 Бойлер макс. темп. нагрузки
С	ГВС макс. темп. бойлера (заводская установка: 90°С)	Макс. темп. бойлера (заводская установка: 90°С)

Время нагрузки Относительный приоритет (3825)

Если предпочтительный бойлер не может быть нагружен в соответствии с контролем нагрузки, в течение заданного интервала времени отдаётся приоритет следующему бойлеру или бассейну.

Время ожидания Относительный приоритет (3826)

Приоритет назначается с задержкой, равной заданному интервалу времени.

Время ожидания при параллельном функционировании (3827)

При достаточной солнечной мощности возможно параллельное функционирование с использованием насосов солнечных панелей. Здесь, кроме работающего в данный момент бойлера, параллельно может нагружаться следующий бойлер согласно последовательности приоритета. При помощи данной величины можно вписать или задать задержку включения бойлеров в параллельном режиме.

Задержка вспомогательного насоса (3828)

С тем, чтобы образующаяся холодная вода могла бы быть слита через насос первичного контура, работа вспомогательного насоса теплообменника может быть задана с задержкой.

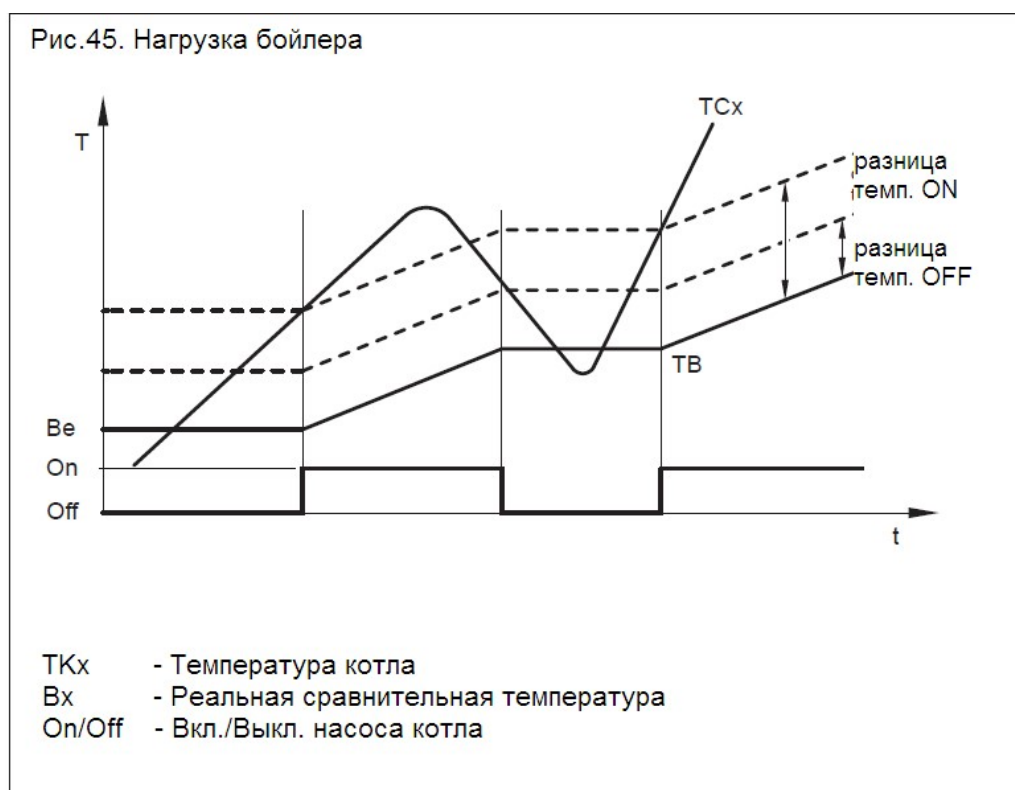
Функция включения коллектора (3830)

Если нет возможности правильно измерить температуру коллектора при отключенном насосе (например, в случае вакуумных труб), можно периодически включать насос.

Температура определённых коллекторов не может быть измерена точно при отключенном насосе. По этой причине насос должен периодически включаться.



Мин. время действия насоса коллектора (3831)	Насос коллектора периодически включается на установленное здесь время хода.
Функция старт коллектора ON (3832) Функция старт коллектора OFF (3833)	Здесь устанавливаются часы для начала и для завершения функции старт коллектора.
Функция включения коллектора град. (3834)	Как только на датчике коллектора происходит увеличение температуры, включается насос коллектора. Чем выше установленная здесь величина, тем выше должно быть увеличение температуры.
Защита коллектора от замораживания (3840)	Во избежание замораживания коллектора, при возникновении такого риска активируется насос коллектора.
Защита коллектора от перегрева (3850)	В случае риска перегрева коллектора, работа бойлера продолжается, чтобы уменьшить количество тепла. При достижении температура безопасности бойлера, его нагрузка прерывается.
Испарение теплоносителя (3860)	Защита насоса во избежание перегрева насоса коллектора, если есть риск испарения жидкости теплоносителя по причине высокой температуры коллектора.
Антифриз (3880)	Указание используемого антифриза
Концентрация антифриза (3881)	Ввод концентрации антифриза для измерения выработки солнечной энергии.
Пропускная способность насоса (3884)	Ввод пропускной способности установленного насоса для расчёта обработанного объема для измерения эффективности.
Валентность импульсов (3887)	Определяет пропускную способность импульса для входа H4. С данной целью должен быть предусмотрен вход H4 с установкой счетчика импульсов.
8.4.14 Дровяной котел	
Блокирует другие источники тепла (4102)	При включении дровяного котла, блокируются другие генераторы тепла, например, дизельные/газовые котлы, как только будет отмечено повышение температуры в котле, что предполагает превышение сравнительной температуры (прог. н° 4133).
Минимальная уставка (4110)	Насос котла включается только если температура в котле достигла, кроме необходимой разницы температур, также и заданную здесь минимальную уставку.
Дифф. температур ON/OFF (4130, 4131) Сравнительная температура (4133)	Для включения насоса необходима достаточно большая разница между температурой в котле и сравнительной температурой.



Для поддержания сравнительной температуры, могут быть использованы следующие настройки в прог. н° 4133:

Датчик ГВС В3/В31: Сравнительная температура поступает с датчика ГВС В3/В31

Датчик бойлера В4/В41: Сравнительная температура поступает с датчика бойлера В4/В41

Уставка подачи: Уставка подачи служит в качестве сравнительной температуры

Минимальная уставка: величина, заданная в прог. н°4110 служит в качестве сравнительной температуры

Синхронизация насоса (4140)

Задание синхронизации насоса

8.4.15 Бойлер

Автоматическая блокировка генератора (4720)

При автоматической блокировке генератора достигается гидравлическое разделение между теплогенератором и бойлером. Теплогенератор включается только если буфер более не покрывает текущую потребность в тепле. Возможны следующие настройки:

- *Нет:* автоматическая блокировка генераторов отключена.
- *С В4:* автоматическая блокировка генератора активируется бойлером В4.
- *С В4 и В42/В41:* автоматическая блокировка генератора активируется бойлерами В4 и В41/В42.

Автоматическая блокировка производства тепла SD (4721)

Теплогенератор блокируется, если температура в буфере выше уставки котла + автоматическая блокировка производства тепла SD.

Разница темп. буфера/контура отопления (4722) Если разница температур между буфером и температурным запросом контура отопления достаточно высока, требуемое для контура отопления тепло забирается из буфера. Местный генератор заблокирован.

Мин.темп. буфера в режиме отопления (4724) Если температура бойлера опускается ниже этой величины, контуры отопления отключаются, при отсутствии какого-либо генератора.

Макс. температура нагрузки (4750) Буфер получает нагрузку от солнечных панелей до заданной максимальной температуры.



При помощи функции защиты коллектора от перегрева насос коллектора может быть снова запущен, пока не будет достигнута температура бойлера

Температура охлаждения (4755) При помощи функции защиты коллектора от перегрева насос коллектора может быть снова запущен, пока не будет достигнута температура бойлера

Охлаждение контура ГВС/контура отопления (4756) Для охлаждения буфера до температуры охлаждения доступны две функции. Энергия может быть переработана путем понижения тепла батарей отопления или бойлера ГВС. Это можно задать отдельно для каждого контура отопления.

Охлаждение коллектора (4757) Охлаждение в случае повышения температуры путем передачи энергии помещению через поверхности коллектора.
 - *Off*: Охлаждение выключено.
 - *Лето*: охлаждение действует только летом.
 - *Всегда* : охлаждение всегда активно.

С солнечными панелями (4783) Здесь устанавливается, может ли буфер получать нагрузку от солнечных панелей.

Отводящий клапан (с 4790 до 4795) При разнице температур, соответствующей разнице между датчиком обратного контура В73 и избираемой сравнительной температурой, обратный контура отклоняется от нижней части бойлера. Функция может быть использована как для повышения так и для понижения температуры обратного контура.

Функционирование поясняется в прог. н° 4796.

При определении разницы температур в прог. н° 4790 и 4791 устанавливается точка включения и отключения отводящего клапана. В прог. н°4795 выбирается датчик бойлера, который предоставляет значение температуры для сравнения температуры обратного контура с целью управления отводящим клапаном при помощи заданной здесь разницы температур.



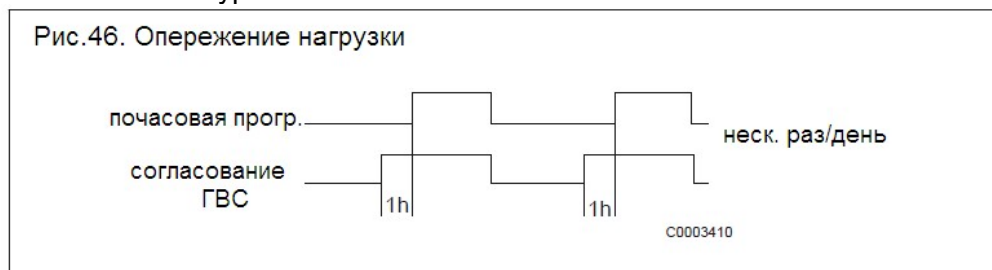
Предупреждение: Для активации отводящего клапана должны быть также сконфигурированы выходы реле QX1, QX2, QX3 (прог. н°5890-5892) для отводящего клапана бойлера Y15 и вход датчика VX1, VX2, VX3 (прог. н° 5930-5932) для общего датчика обратного контура В73.

<p>Логика работы отводящего клапана (4796)</p>	<p>Функция может быть использована для того чтобы увеличить или уменьшить температуру обратного контура. <i>Уменьшение температуры:</i> если температура обратного контура потребителей выше температуры на выбранном датчике (прог. n° 4795), нижняя часть бойлера может быть предварительно нагрета обратным контуром. Таким образом температура обратного контура дополнительно уменьшается, что приводит к большей производительности, например, в газовом конденсационном котле. <i>Увеличение температуры:</i> если температура обратного контура потребителей ниже температуры на выбранном датчике (прог. n°4795), обратный контур может быть предварительно нагрет, путем отклонения, от нижней части бойлера. Таким образом, осуществляется, например, предварительный нагрев обратного контура.</p>
<p>Полная нагрузка (4810)</p>	<p>Несмотря на блокировку производства тепла, функция <i>Полная нагрузка</i> позволяет активным генераторам выключаться только при полной нагрузке бойлера. При помощи данной функции генераторы, параметризованные для выполнения функции полной нагрузки, отключаются только по достижении уставки полной нагрузки, либо котлы должны отключиться вследствие регулировки горелки.</p> <p><i>Off:</i> функция Полная нагрузка отключена. Режим отопления: Полная нагрузка становится активной, когда при действующем запросе на тепло автоматическая блокировка производства тепла блокирует генераторы по причине температуры бойлера. Когда бойлер достигает требуемой температуры на датчике, параметризованном для выполнения нагрузки, функция завершается. <i>Непрерывный режим:</i> Полная нагрузка становится активной, когда при действующем запросе на тепло автоматическая блокировка производства тепла блокирует генераторы по причине температуры бойлера, либо запрос на тепло более не действителен. Когда бойлер достигает требуемой температуры на датчике, параметризованном для выполнения функции нагрузки, функция завершается.</p>
<p>Мин. температура полной нагрузки (4811)</p>	<p>Бойлер получает нагрузку до минимальной установленной величины.</p>
<p>Датчик полной нагрузки (4813)</p>	<p><i>С В4:</i> Для функции полной нагрузки принимается во внимание датчик бойлера В4. <i>С В42/В41:</i> Для функции полной нагрузки принимается во внимание датчик бойлера В42, при его отсутствии - датчик бойлера В41.</p>

8.4.16 Бойлер ГВС

Смещение нагрузки (5011)

Сигнал согласования ГВС поступает с опережением на интервал времени опережения нагрузки, заданный относительно готовности контура отопления. Он поддерживается в течение всего времени готовности контура отопления.



Увеличение уставки подачи (5020)

Уставка котла для нагрузки бойлера ГВС состоит из уставки ГВС и увеличения уставки подачи.

Усиление от передачи тепла (5021)

Благодаря передаче можно переместить энергию с бойлера в бак ГВС. Для этого реальная температура бойлера должна быть выше реальной температуры бака ГВС. Эта разница температур задается здесь.

Тип нагрузки (5022)

Нагрузка многослойного бойлера (если установлен):

- *Нагрузка перезапуска:* При каждом запросе на производство ГВС бойлер получает нагрузку перезапуска.
- *Полная нагрузка:* При каждом запросе на производство ГВС бойлер получает полную нагрузку
- *Полная нагрузка с функцией антилегионелла:* При активной функции антилегионелла бойлер получает полную нагрузку, в противном случае, только нагрузку перезапуска.
- *Полная нагрузка 1° нагрузка:* при 1° ежедневной нагрузке бойлер получает полную нагрузку, в противном случае, только нагрузку перезапуска.
- *Полная нагрузка легионелла 1° нагрузка:* при 1° ежедневной нагрузке с функцией атилегионелла бойлер получает полную нагрузку, в противном случае, только нагрузку перезапуска.

Пояснения:

- Полная нагрузка: многослойный бойлер получает полную нагрузку. Запрос на тепло запускается верхним датчиком бойлера TWF (B3) и прекращается датчиком TWF и TLF (B36) или TWF (B31). При наличии только одного датчика B3 автоматически выполняется нагрузка перезапуска.

- Нагрузка перезапуска: многослойный бойлер получает нагрузку перезапуска, т.е. нагревается только зона до датчика бойлера TWF (B3). Запрос на тепло запускается и завершается верхним датчиком бойлера TWF (B3).

Дифференциал переключения (5024)

Если температура воды ГВС ниже действующей уставки, за вычетом заданного здесь дифференциала переключения, запускается нагрузка контура ГВС. Нагрузка контура ГВС завершается, когда температура достигает действующей уставки.



При первом сигнале согласования ГВС за день осуществляется принудительная нагрузка. Нагрузка контура ГВС запускается даже если температура воды ГВС находится в рамках дифференциала переключения – если не ниже уставки на 1 К.

Ограничения времени нагрузки (5030)

При выполнении нагрузки контура ГВС отопление помещения может не получать энергии или же получать ее недостаточно – в зависимости выбранного приоритета нагрузки (прог. n°1630) и гидравлического контура. Поэтому часто рекомендуется временно ограничивать нагрузку контура ГВС.

Защита слива (5040)

Функция обеспечивает включение насоса ГВС (Q3) только при достаточно высокой температуре теплогенератора.

Применение вместе с датчиком

Насос нагрузки включается только в том случае, если температура генератора превышает температуру ГВС более, чем на половину прироста от нагрузки. Если температура в котле при нагрузке снова опускается ниже температуры воды ГВС более чем на 1/8 прироста от нагрузки, насос нагрузки снова отключается. Если параметризованы два датчика ГВС, для функции защиты слива учитывается самая низкая температура (как правило, датчик ГВС В31).

Применение с термостатом

Насос нагрузки включается только в том случае, когда температура в котле превышает номинальную уставку ГВС. Если при нагрузке температура в котле опускается ниже номинальной уставки горячей санитарной воды за вычетом разницы дифференциала переключения контура ГВС, насос нагрузки снова отключается.

Off: функция отключена.

Непрерывный режим: функция всегда активна

Автоматический: Функция активна только в том случае, когда генератор не может поставлять тепло или же не доступен (поломка, блокировка производства тепла)

Максимальная температура нагрузки (5050)

При помощи данной настройки ограничивается максимальная температура нагрузки для бойлера, подсоединенного к солнечным панелям. Если значение нагрузки ГВС превышает, насос коллектора отключается.



При помощи функции защиты коллектора от перегрева (см. прог. n°3850) можно перезапускать насос коллектора до тех пор, пока не будет достигнута безопасная температура бойлера.

Температура охлаждения (5055)

Задание температуры для охлаждения бойлера ГВС.

Охлаждение коллектора (5057)

Охлаждение перегретого бойлера при помощи передачи энергии помещению через поверхности коллектора.

Режим ТЭН (5060) - *Заместитель*: вода ГВС разогревается только от ТЭНа, если котёл подаёт сигнал о поломке или в условиях блокировки котла.
 - *Лето*: вода ГВС нагревается от ТЭНа, если все подсоединенные контуры отопления переключены на летний режим. Как только по крайней мере один контур снова переключается на отопительный режим, производство воды ГВС снова осуществляется котлом. Условия для электрического нагрева, перечисленные в оперативном режиме Заместитель, применяются также для оперативного режима Лето .
 - *Всегда*: производство горячей воды осуществляется исключительно от ТЭНа.

Сигнал согласования ТЭНа (5061) - *24часа/сутки*: постоянный сигнал согласования с ТЭНом
 - *Сигнал согласования ГВС*: Разрешительный сигнал на ТЭН в зависимости от сигнала согласования ГВС (см. прог. н° 1620).
 - *Почасовая программа 4*: Разрешительный сигнал на ТЭН при помощи почасовой программы 4 местного регулятора.

Регулировка ТЭНа (5062) - *Внешний термостат*: Температура бойлера достигается при помощи внешнего термостата без компенсации уставки регулятора.
 - *Датчик ГВС*: температура бойлера достигается при помощи внешнего термостата с компенсацией уставки регулятора.

Автоматическая ускоренная нагрузка (5070) Ускоренная нагрузка контура ГВС может осуществляться вручную или автоматически. Вызывает внеочередную нагрузку контура ГВС по номинальной уставке.
 - *Off*: ускоренная нагрузка контура ГВС может быть активирована только вручную.
 - *On*: Если температура ГВС опускается больше чем на два дифференциала переключения (прог. н° 5024) ниже пониженной уставки (прог. н° 1612), вновь выполняется внеочередная нагрузка по номинальной уставке ГВС (прог. н°1610).



Автоматическая ускоренная нагрузка действует только при заданном оперативном режиме ГВС

Переработка излишков тепла (5085) Переработка излишков тепла может быть активирована при следующих режимах: Максимальная температура бойлера, ускоренная автоматическая нагрузка, Push время приоритета нагрузки, Переработка излишков тепла, активные входы Н1, Н2, Н3 или EX2, Охлаждение бойлера, переработка излишков тепла дровяного котла.
 Если активируется переработка излишков тепла, излишки могут быть переработаны за счет понижения температура батарей отопления. Это задается отдельно для каждого контура отопления .

С бойлером (5090) - *Нет*: Бак ГВС питается непосредственно от котла.
 - *Да*: Бак ГВС питается бойлером.

С первичным регулятор. /с насосом системы - *Нет*: Бак ГВС питается без первичного регулятора / насоса системы.
 - *Да*: Бак ГВС питается от первичного регулятора /насоса системы.

С солнечными панелями (5093) При помощи этой функции можно установить, должен ли бак ГВС питаться от солнечных панелей

Мин./макс. скорость насоса (5101, 5102)	Задание минимального и максимального количества оборотов насоса нагрузки бойлера в процентах.
Скорость пропорционального диапазона Хр (5130)	Пропорциональный диапазон Хр устанавливает усиление регулятора. Низкое значение Хр ведет к большему контролю насоса нагрузки при равенстве дифференциала регулировки.
Скорость Общее время Тп (5104)	Общее время Тп устанавливает скорость реакции регулятора в случае стабилизации постоянных дифференциалов регулятора. Более короткое общее время Тп приводит к более быстрой стабилизации.
Скорость Производная времени Тv (5105)	Производная времени Тv устанавливает, в течении какого времени действует произвольное изменение дифференциала регулировки. Короткий интервал времени влияет на величину регулировки только на короткий срок.
Стратегия передачи (5130)	Передача допустима всегда или в период действия сигнала согласования ГВС.
Усиление от последующей нагрузки промежуточного контура (5139)	Увеличение уставки нагрузки на датчике нагрузки В36 во время последующей нагрузки.
Усиление промежуточного контура (5140)	Увеличение уставки нагрузки на датчике нагрузки В36 во время полной нагрузки.
Температура промежуточного контура Макс. превышение (5141)	При помощи данного параметра устанавливается окончательный критерий полной нагрузки во время регулировки на датчике нагрузки В36. Если содержимое многослойного бойлера нагружено до дна, температура на датчике повышается.
Задержка компенсации уставки подачи (5142)	Здесь устанавливается время работы фильтра для компенсации уставки.
Компенсация уставки подачи Хр(5143)	Пропорциональный диапазон Хр устанавливает усиление регулятора. Низкое значение Хр ведет к большему контролю насоса нагрузки при равенстве дифференциала регулировки.
Компенсация уставки подачи Тп (5144)	Общее время Тп устанавливает скорость реакции регулятора в случае стабилизации постоянных дифференциалов регулятора. Более короткое общее время Тп приводит к более быстрой стабилизации.
Компенсация уставки подачи Тv (5145)	Производная времени Тv устанавливает, в течении какого времени действует произвольное изменение дифференциала регулировки. Краткий период времени влияет на величину регуляции только на короткий срок.

Полная нагрузка с В36 (5146) Здесь можно задать, будет ли окончание полной нагрузки распознаваться при помощи показаний температуры на датчике нагрузки В36.

- *Нет*: окончание полной нагрузки распознается при помощи показаний температуры на верхнем и нижнем датчике бойлера В3 и В31.
- *Да*: окончание полной нагрузки распознается при помощи показаний температуры на верхнем датчике бойлера В3 и на датчике нагрузки В36.

Дифф. темп. Запуск мин Q33 (5148) Этот параметр определяет задержку включения насоса промежуточного контура в зависимости от температуры. Насос промежуточного контура включается как только температура в котле достигла заданной здесь уставки котла плюс заданное здесь значение. Настройка -5 °С вызывает включение насоса промежуточного контура как только температура в котле достигла уставки котла до 5 °С.

Температура промежуточного контура
Превышение задержки (5151) Регулировка мощности горелки по температуре нагрузки активируется, если со времени включения насоса промежуточного контура прошло заданное здесь время.

5.8.17 Конфигурация

Контур отопления 1,2,3 (5710,5715,5721) Контуров отопления могут быть включены или отключены при помощи данной настройки. Если они выключены, отключаются и параметры, соответствующие контурам отопления



Предупреждение: Эта установка непосредственно влияет только на контуры отопления, а не на управление!

Датчик контура ГВС (5730) - *Отсутствует*: Нет датчика ГВС
 - *Датчик В3*: Установлен датчик бойлера ГВС. Регулирующее приспособление рассчитывает точки переключения с соответствующим дифференциалом переключения на основе заданных уставок ГВС и температуры, измеренной в бойлере ГВС.
 - *Термостат*: Регулировка температуры ГВС происходит на основании состояния термостата переключения, подсоединенного к датчику ГВС В3.



Предупреждение: При использовании термостата ГВС возможен сокращенный рабочий режим. Т.е., при активном сокращенном рабочем режиме производство ГВС с термостатом блокируется.



Внимание! Нет защиты от замораживания!
 Не гарантируется защита от замораживания.

- *Датчик В38*: Датчик установлен на выходе из проточного водонагревателя. Регулятор рассчитывает точки переключения в соответствии с дифференциалом переключения на основе уставки проточного водонагревателя и температуры воды, измеряемой на выходе контура ГВС.

Регулирующий орган ГВС Q3 (5731)

- *Отсутствует*: Нагрузка контура ГВС через Q3 отключена.
- *Насос нагрузки*: Нагрузка контура ГВС через подключение насоса нагрузки а Q3/У3.
- *Отводящий клапан*: Нагрузка контура ГВС через подключение отводящего клапана к Q3/У3.

Исходное положение отводящего клапана ГВС (5734)

Исходным положением отводящего клапана считается положение, в котором находится отводящий клапан (UV) при отсутствии активных запросов.

- *Последний запрос*: После выполнения последнего запроса отводящий клапан (UV) остается в данном последнем положении.
- *Контур отопления*: Отводящий клапан (UV) переключается в положение контура отопления после выполнения последнего запроса.
- *ГВС*: Отводящий клапан (UV) переключается в положение ГВС после выполнения последнего запроса.

Разделительный контур (5736)

Можно использовать разделительный контур ГВС только в системе каскадным подключением.

- *Off*: Разделительный контур ГВС отключен. Любой из котлов системы может писать бак ГВС.
- *On*: Разделительный контур ГВС включен. Нагрузка бака ГВС выполняется только от заданного котла.



Предупреждение: Для создания разделительного контура необходимо в прог.№5731 установить в качестве регулирующего органа ГВС Q3 на «отводящий клапан».

Логика работы отводящего клапана ГВС (5737)

Этот параметр задает положение действующего отводящего клапана с активным выходом.

- *Положение «On» ГВС*: отводящий клапан с активным выходом находится в положении ГВС.
- *Положение «On» контура отопления*: отводящий клапан с активным выходом находится в положении контура отопления.

Управление насосом котла/ ГВС UV (5774)

При помощи этого параметра для специальных гидравлических систем можно установить, чтобы насос котла Q1 и отводящий клапан Q3 отвечали только за ГВС и контур отопления 1, но не за контуры отопления 2 и 3 или контуры внешних потребителей.

- *Все команды*: отводящий клапан гидравлически подключен для удовлетворения всех запросов и переключается между режимом ГВС и другими запросами. Насос котла работает для всех удовлетворения всех запросов.
- *Только команда Контур отопления 1/ГВС*: отводящий клапан гидравлически подключен только для контура отопления 1 и ГВС, переключается между режимом ГВС и контуром отопления 1. Все остальные запросы поступают гидравлически не через отводящий клапан (UV) и насос котла, а непосредственно на котел.

Регулятор контура
солнечных панелей
(5840)

Вместо насоса коллектора и отводящих клапанов для подключения бойлеров солнечные панели могут приводиться в действие в том числе с помощью насосов подачи нагрузки.

- *Насос подачи нагрузки*: при эксплуатации вместе с насосом подачи нагрузки все теплообменники могут пересекаться одновременно. Возможна параллельная или поочередная работа.
- *Отводящий клапан*: при эксплуатации с отводящим клапаном может пересекаться только один теплообменник. Возможна только поочередная работа.

Внешний теплообменник
солнечных панелей
(5841)

В случае использования солнечных панелей с подключением двух бойлеров необходимо установить, есть ли внешний теплообменник, и используется ли он *совместно* для ГВС и бойлера или *только для одного из двух* указанных приборов.

Комбинированный
водонагреватель
(5870)

При помощи этой настройки активируются специальные функции комбинированных водонагревателей. Таким образом, ТЭН бойлера может использоваться, например, как для отопления, так и для производства ГВС.

- *Нет*: отсутствует комбинированный водонагреватель.
- *Да*: есть комбинированный водонагреватель.

Выход реле QX1-QX3 (от 5890 до 5892)

Выход реле QX1,
QX2, QX3 (от
5890 до 5892)

- *Нет*: Выходы реле неактивны.
- *Циркуляционный насос Q4*: подключенный насос служит в качестве насоса циркуляции ГВС (см. прогр.№ 1660).
- *ТЭН ГВС Кб*: При подключенном ТЭНе возможна нагрузка контура ГВС в соответствии со страницей управления баком ГВС в командной строке ТЭНа.



Предупреждение: В прогр. № 5060 должен быть установлен режим работы.

- *Насос коллектора Q5*: Подключение циркуляционного насоса с помощью коллектора солнечных панелей.
- *Циркуляционный насос потребителей VK1/2/3*: Подключение насоса к входу Q15/18 для дополнительных потребителей, запросы от которых поступают через вход Нх.
- *Насос котла Q1*: подключенный насос обеспечивает циркуляцию воды в котле.
- *Выход аварийного сигнала K10*: при обнаружении ошибки реле аварийного сигнала подает соответствующее сообщение. Замыкание контакта происходит с задержкой, заданной в прог. №6612. Если предупреждения об ошибке больше нет, контакт размыкается без задержки.



Предупреждение: можно выполнить перезагрузку реле аварийного сигнала без устранения ошибки (см. прогр.№ 6710). Реле аварийного сигнала может также на короткий интервал времени замкнуться вследствие сообщения, которое, например, ведет к перезапуску.

- *Насос контура отопления CR3 / Q20*: Активация прямого контура отопления CR3.

- *Насос системы Q14*: Включение системного насоса.

- *Отсекающий клапан генератора тепла Y4*: Подключение переключающего клапана для гидравлического разделения генератора тепла от остальной системы отопления.

- *Насос дровяного котла Q10*: Включение циркуляционного насоса контура отопления для подключения дровяного котла.

- *Почасовая программа 5 K13*: Реле управляется в соответствии с настройками программы цикла 5.

- *Клапан обратного контура бойлера Y15*: этот клапан должен быть сконфигурирован на повышение/понижение температуры обратного контура или на частичную нагрузку бойлера.

- *Внешний теплообменник насоса контура солнечных панелей K9*: в качестве теплообменника здесь должен быть установлен внешний теплообменник насоса солнечных панелей K9.

- *Регулирующий орган контура солнечных панелей буфер K8*: если подключено несколько теплообменников, бойлер должен быть настроен на соответствующий выход реле, а также должен быть определен тип регулятора контура солнечных панелей в прогр. 5840.

- *Регулирующий орган контура солнечных панелей бассейн K18*: если подключено несколько теплообменников, бойлер должен быть настроен на соответствующий выход реле, а также должен быть определен тип регулятора контура солнечных панелей в прогр. №5840.

- *Насос каскада Q19*: подключение насоса бассейна к входу Q19.

- *Насос каскада Q25*: насос каскада является общим для всех котлов в каскадном подключении.

- *Насос передачи многослойн. бойлер Q11*: бак ГВС может получать нагрузку от бойлера, если тот прогрелся достаточно. Эта передача осуществляется с помощью насоса передачи Q11.

- *Насос ГВС Q35*: отдельный насос циркуляции в баке при выполнении функции «анти-легионелла».

- *Насос промежуточного контура ГВС Q33*: Насос подачи нагрузки с баком ГВС с внешним теплообменником.

- *Запрос на производство тепла K27*: как только в систему поступает запроса на производство тепла, активируется выход K27.

- *Насос контуров отопления CR1 /CR2*: реле используется для переключения насоса контура отопления Q2/Q6.

- *Регулирующий орган ГВС Q3*: в зависимости от гидравлики насос нагрузки контура ГВС подключен к отводящему клапану.

- *Выход сигнала предупреждения K35*: выход сигнала предупреждения активируется, когда регулятор отдает команды устройствам автоматического контроля сгорания. Если происходит сбой, и устройства автоматического контроля сгорания не срабатывают, выход реле сигнала предупреждения размыкается.

- *Сообщение о работе K36*: выход используется, когда горелка работает.

- *Дымовая заслонка K37*: эта функция активирует управление дымовой заслонкой. При активной функции «дымовой заслонки» горелка включается, только если дымовая заслонка открыта.
- *Отключение вентилятора K38*: этот выход реле необходим для отключения вентилятора. Реле активно, когда необходим вентилятор, в противном случае выход неактивен. Вентилятор нужно отключать как можно чаще, чтобы свести к минимуму общее энергопотребление системы.

Входы датчиков
ВХ1/ВХ2/ВХ3
(от 5930 до 5932)

- Конфигурация входов датчиков позволяет добавить дополнительные функции к основным.
- *Нет*: Входы датчиков неактивны.
 - *Датчик ГВС В31*: второй датчик ГВС, который используется для полной нагрузки при включенной функции «анти-легионелла».
 - *Датчик коллектора В6*: первый датчик коллектора солнечных панелей с коллекторным полем.
 - *Датчик циркуляции ГВС В39*: датчик обратного контура циркуляции ГВС.
 - *Датчик бойлера В4*: датчик нижнего бойлера.
 - *Датчик бойлера В41*: датчик центрального бойлера.
 - *Датчик общей подачи В10*: датчик общей подачи в каскадных системах котлов.
 - *Датчик дровяного котла В22*: датчик контроля температуры дровяного котла.
 - *Датчик нагрузки ГВС В36*: Датчик ГВС в системах нагрузки ГВС.
 - *Датчик бойлера В42*: датчик верхнего бойлера.
 - *Общий датчик обратного контура В73*: Датчик работы отводящего клапана обратного контура.
 - *Датчик обратного контура каскада В70*: общий датчик обратного контура каскада в каскадных системах.
 - *Датчик бассейна В13*: датчик измерения температуры в бассейне.
 - *Датчик подачи контура солнечных панелей В63*: Данный датчик необходим для измерения производительности солнечных панелей.
 - *Датчик обратного контура солнечных панелей В64*: Данный датчик необходим для измерения производительности солнечных панелей.

Функция входов
Н1/Н4/Н5/Н2
(5950, 5970, 5977)

- *Нет*: Функция отсутствует
- *Переключение рабочего режима ОТОП.+ГВС*: Переключение режимов работы контуров отопления на пониженный режим или режим защиты (прогр. № 900, 1200, 1500), а также блокировка нагрузки контура ГВС путем замыкания контактов Н1/Н4/Н5/Н2.
- *Переключение рабочего режима с Контур отопления 1 на Контур отопления 3*: Переключение рабочих режимов контуров отопления на режим защиты или пониженный режим.



Блокировка нагрузки контура ГВС возможна только при настройке **переключения режима работы отопление + ГВС**

- *Блокировка выработки тепла*: Блокировка котла замыканием контакта Н1/Н4/Н5/Н2.
- *Сообщение об ошибке/аварийный сигнал*: если выходы Н1/Н2 замыкаются, на регулятор поступает сообщение о внутренней ошибке, которое передается также через выход реле, запрограммированный как выход аварийного сигнала, или через систему дистанционного управления.

- *Запрос от потребителей VK1/VK2:* заданная здесь уставка температуры подачи активируется через клеммы (например, режим подогрева воздуха в системах с барьером теплого воздуха).



Предупреждение: уставка должна быть задана в программе 1859/1909.

Переработка избыточного тепла: Включенная функция переработки избыточного тепла позволяет, например, внешнему генератору при помощи сигнала принуждать потребителей (контур отопления, бак ГВС, насос Н) потреблять избыточное тепло. При помощи параметра «утилизации избыточного тепла» для каждого потребителя можно задать, должен ли принуждающий сигнал восприниматься как команда к участию в потреблении тепла.

- *Сигнал согласования контура солнечных панелей:* данная функция позволяет активировать наружный нагрев бассейна при помощи солнечных панелей снаружи (например, при помощи ручного выключателя) или установить приоритет получения нагрузки перед бойлерами.

- *Оперативный уровень ГВС/ОТОП.:* Оперативный уровень может быть настроен при помощи внутренних почасовых программ (внешняя почасовая программа переключения).

- *Термостат окружающей среды контура отопления:* при помощи данного входа для заданного контура отопления можно создать запрос термостата окружающей среды.



Предупреждение: для соответствующих контуров отопления быстрое снижение должно быть отключено

- *Термостат ГВС:* Подключение термостата бака ГВС.

- *Счетчик импульсов:* путем запроса на данный вход можно считывать низкочастотные импульсы, например, для измерения расхода.

- *Сигнал дымовой заслонки:* Обратный сигнал с командой открытия дымовой заслонки через вход Н1.

- *Препятствие запуску:* при помощи данного входа можно предотвратить запуск горелки.

- *Запрос потребителей VKx 10V:* прикладной узел внешней нагрузки, который получает сигнал напряжения (DC 0...10 V) в качестве запроса на тепло. Кривая линейной функции определяется двумя фиксированными точками (значение напряжения 1/ значение функции 1 и значение напряжения 2/ значение функции 2) (действительно только для Н1).

- *Заранее заданный выход:* Генератор получает сигнал напряжения (DC 0...10 V) в качестве уставки выхода. Кривая линейной функции определяется двумя фиксированными точками (значение напряжения 1/ значение функции 1 и значение напряжения 2/ значение функции 2).

- *Измерение расхода:* может быть подключен один датчик расхода, который показывает пропускную способность при помощи частоты (действительно только для Н4).

Логика работы контактов Н1/Н4/Н5/Н2 (5951, 5971, 5978)

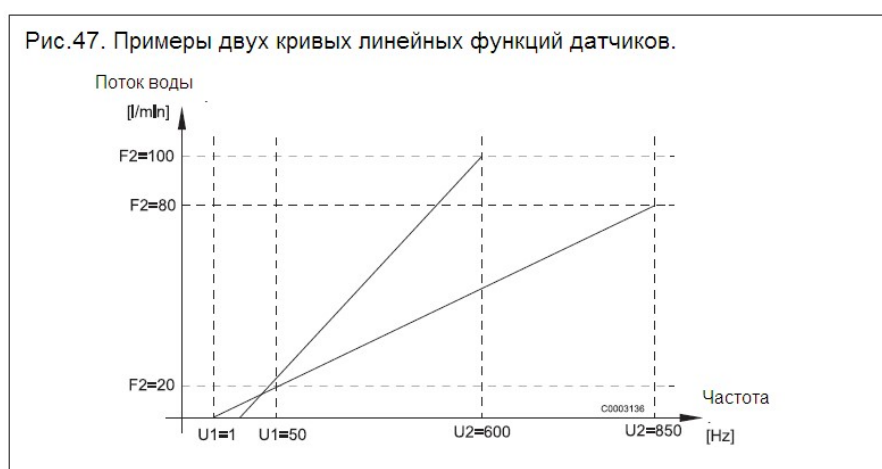
С помощи данной функции контакты могут быть настроены как контакты покоя (для активации функции нужно разомкнуть закрытый контакт) или как рабочие контакты (для активации функции нужно замкнуть открытый контакт).

Значение напряжения
1/2 Н1 (5953, 5955)
Значение функции
1/2 Н1 (5954, 5956)

Кривая линейной функции датчика определяется двумя фиксированными точками.
Эта настройка выполняется с помощью двух пар параметров по значению напряжения и значению функции (F1 / U1 и F2 / U2).

Значение частоты 1/2
Н4
Значение функции 1/2
Н4
(5973-5976)

Кривая линейной функции датчика определяется двумя фиксированными точками.
Эта настройка выполняется с помощью двух пар параметров по значению функции и значению частоты (F1 / U1 и F2 / U2).



Функция модуля расширения 1/2/3 (6020 - 6022)

Определение функций, которые регулируются посредством модулей расширения 1, 2 и 3.

Многофункциональный: Возможные функции, связанные с многофункциональными входами/выходами, приведены в программах 5890 и 5930

Контур отопления 1: Для этой опции производятся настройки в меню контура отопления 1.

Контур отопления 2: Для этой опции производятся настройки в меню контура отопления 2.

Контур отопления 3: Для этой опции производятся настройки в меню контура отопления 3.

ГВС контура солнечных панелей: Для данного применения настройки производятся в меню солнечных панелей.

Регулятор/насос системы: Для данного применения соответствующие настройки выполняются в меню регулятор/системный насос.

Выход реле QX21-QX23 (6030 - 6038)

Выходы реле для модулей 1, 2 и 3.
Пояснения в программе №5890.

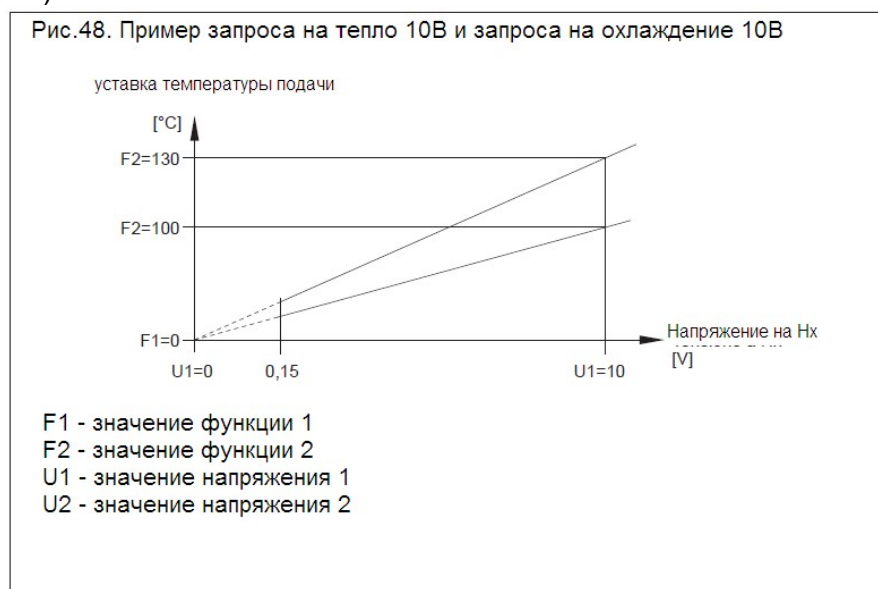
Вход датчика VX21/VX22 (6040 - 6045)

Вход датчика для модулей 1, 2 и 3.
Конфигурация входов датчиков VX21 и VX22 позволяет активировать дополнительные функции.
Пояснения в программе №5930.

Функция входа
H2 модуля 1/2/3 (6046, 6054, 6062) Пояснения в программе №5950.

Логика работы контакта H2 EM 1/2/3 (6047, 6055, 6063) Пояснения в программе №5951.
Значения напряжения 1/2 H2 модули 1-3 (6049, 6051, 6057, 6059, 6065, 6067)
Значение функции 1/2 H2 модули 1-3 (6050, 6052, 6058, 6060, 6066, 6068)

Кривая линейной функции датчика определяется при помощи двух фиксированных точек. Регулировка выполняется с помощью двух пар параметров по значению напряжения и значению функции (F1 / U1 и F2 / U2).



Выход PWM P1 (6085) При помощи данного параметра задается функция модулирующего насоса.

- Нет: нет ни одного выхода P1.
- Насос котла Q1: подключенный насос обеспечивает циркуляцию воды в котле.
- Насос ГВС Q3: Регулирующее устройство для бака ГВС.
- Насос промежуточного контура Q33: Насос нагрузки для бака ГВС с внешним теплообменником.
- Насос контура отопления CR Q2: включение прямого контура CR1.
- Насос контура отопления CR2 Q6: включение прямого контура CR2.
- Насос контура отопления CR3 Q20: включение прямого контура CR3.
- Насос коллектора Q5: для подключения солнечного коллектора необходим циркуляционный насос контура коллектора.

- *Внешний теплообменник насоса контура солнечных панелей K9*: если установлено несколько теплообменников бойлер должен быть настроен на соответствующий выход реле. Также должен быть установлен тип регулирующего органа в программе №5840.

- *Насос контура солнечных панелей бассейн K18*: если установлено несколько теплообменников бассейн должен быть настроен на соответствующий выход реле. Также должен быть установлен тип регулирующего органа в программе №5840.

Тип датчика коллектора (6097) Выбор типа датчика, используемого для измерения температуры коллектора.

Корректировка датчика коллектора 1 (6098) Настройка значения для корректировки датчика коллектора 1.

Корректировка внешнего датчика (6100) Настройка значения для корректировки внешнего датчика.

Постоянная времени здания (6110) Использование установленного здесь параметра будет влиять на скорость реакции уставки подачи при наличии колебаний внешней температуры, в зависимости от типа конструкции здания.
Примерные значения (см. также *Ускоренное понижение прог.№780*):
- 40 в зданиях с толстыми стенами и внешней изоляцией.
- 20 в зданиях с обычным типом конструкции.
- 10 в зданиях с легким типом конструкции.

Компенсация центральной уставки (6117) Компенсация центральной уставки приводит в соответствие уставку теплообменника с требуемой температурой центральной подачи. С помощью этой настройки ограничивается максимальная коррекция, даже если бы была необходимость большего изменения.

Защита системы от замораживания (6120) Насос контура отопления включается без запроса на производство тепла в зависимости от внешней температуры. Если внешняя температура опускается ниже нижнего порога на -4°C, включается насос контура отопления. Если внешняя температура находится в диапазоне между -5°C и +1,5°C, насос включается каждые 6 часов на 10 мин. По достижении значения высшего предела в 1,5°C насос отключается.

Запись в память данных датчиков (6200) В программе №6200 можно сохранить данные установок датчиков. Это происходит автоматически; при изменениях в системе (удаление датчика) состояние клемм датчиков должно быть сохранено снова.

Контрольные числа для генератора 1, бойлера и контура отопления (6212, 6213, 6215, 6217) Основное устройство для определения схемы системы генерирует контрольный номер, состоящий из цифр, приведенных в таблице 8 (стр.136).

Таблица 8: Проверка номера генератора 1 (программа №6212)

Солнечные панели					
Поле коллектора с датчиком B6 и насос коллектора Q5	Насос нагрузки для бойлера K8	Отводящий клапан контура солнечных панелей для бойлера K8	Насос нагрузки контура солнечных панелей для бассейна K18	Отводящий клапан контура солнечных панелей для бассейна K18	Внешний теплообменник и насос контура солнечных панелей K9 ГВС=Бак ГВС В=Бойлер
0	Нет солнечных панелей				
1					.
3					ГВС/В
5	x				
6		x			
8	x				ГВС+В
9		x			ГВС/В
10	x				ГВС
11		x			ГВС
12	x				Р
13		x			Р
14			x		
15				x	
17			x		ГВС/В
Контур солнечной панели					
18				x	ГВС/В
19	x		x		
20		x		x	
22	x				ГВС+В
23		x		x	ГВС/В
24	x		x		ГВС
25		x		x	ГВС
26	x		x		Р
27		x		x	Р

Таблица 9. Проверка номера бойлера (программа №6215)

Бойлер		Бойлер ГВС	
0	Нет бойлера	00	Нет бойлера ГВС
1	Бойлер	01	ТЭН
2	Бойлер, подключение солн. панелей	02	Подключение солнечных панелей
4	Бойлер, отсек.клапан генератора тепла	04	Насос нагрузки
5	Бойлер, подключение солн. панелей, отсек. клапан генератора тепла	05	Насос нагрузки, подключение солнечных панелей
		13	Отводящий клапан
		14	Отводящий клапан, подключение солнечных панелей
		16	Первичный регулятор без теплообменника
		17	Первичный регулятор, 1 теплообменник
		19	Промежуточный контур без теплообменника
		20	Промежуточный контур, 1 теплообменник
		22	Насос нагрузки/промежуточный контур, без теплообменника
		23	Насос нагрузки/промежуточный контур, 1 теплообменник
		25	Отводящий клапан, промежуточный контур, без теплообменника
		26	Отводящий клапан, промежуточный контур, 1 теплообменник
		28	Первичный регулятор/промежуточный контур, без теплообменника
		29	Первичный регулятор/промежуточный контур, 1 теплообменник

Таблица 10: контрольный номер контура отопления (программа № 6217)

Контур отопления 3		Контур отопления 2		Контур отопления 1	
0	Нет контура отопления	00	Нет контура отопления	00	Нет контура отопления
1	Циркуляция с помощью насоса котла	01	Циркуляция с помощью насоса котла	01	Циркуляция с помощью насоса котла
2	Насос контура отопления	02	Насос контура отопления	02	Насос контура отопления
3	Насос контура отопления, смеситель	03	Насос контура отопления, смеситель	03	Насос контура отопления, смеситель

- Версия программного обеспечения (6220) Указывает текущую версию программного обеспечения.

8.4.18 Система LPB

Адрес устройства/
адрес сегмента
(6600/6601)

Адрес LPB регулятора состоит из номера сегмента (две цифры) и номера устройства (две цифры).

Функция
электропитания шины
(6604)

- *Off*: Подача тока в системе шины происходит не при помощи регулятора.
- *Автоматический*: Подача тока в системе шины включается и выключается при помощи регулятора, в зависимости от мощности, необходимой системе шины.

Состояние электропитания шины (6605)	- <i>Off</i> : Подача тока в системе шины на данный момент отключено. - <i>On</i> : Подача тока в системе шины на данный момент включено.
Отображение сообщений системы (6610)	Данный параметр позволяет подавлять системные сообщения, передаваемые через LPB, на подключенный пульт управления.
Задержка аварийного сигнала (6612)	Отправка аварийного сигнала на модуль ВМ может запаздывать на заданное время. Это позволяет избегать информации, бесполезной с точки зрения технического обслуживания в случаях кратковременных сбоев (например, срабатывание предохранительного термостата, ошибка переключения). Обращайте, однако, внимание на то, что таким образом фильтруются также краткосрочные ошибки, которые постоянно и быстро повторяются.
Отображение системных сообщений (6610)	Если в программах №6221 и 6223 включена «Центральная» настройка, можно задать поле действия для этой настройки. Возможны следующие настройки: - <i>Сегмент</i> : переключение для всех регуляторов происходит в одном и том же сегменте. - <i>Система</i> : переключение для всех регуляторов происходит по всей системе (следовательно, во всех сегментах). Регулятор должен находиться в сегменте 0!
Переключение Лето (6621)	- <i>Локальное</i> : локальный контур отопления включается и выключается согласно программам № 730, 1030 или 1330. - <i>Центральное</i> : на основании настроек программы №6620 включаются и выключаются контуры отопления в сегменте или во всей системе.
Переключение режима (6623)	- <i>Локальное</i> : локальный контур отопления включается или выключается. - <i>Центральное</i> : на основании настроек программы №6620 включаются и выключаются контуры отопления в сегменте или во всей системе.
Ручная блокировка выработки тепла (6624)	- <i>Локальная</i> : блокируется локальный генератор. - <i>Сегмент</i> : блокируются все генераторы каскада.
Распределение ГВС (6625)	Эта установка необходима, когда контроль производства ГВС обеспечивается почасовой программой отопительного контура (см. прогр. №1620 и 5061) - <i>Локальный контур отопления</i> : Подготовка ГВС происходит только для локального контура отопления. - <i>Все контуры отопления в сегменте</i> : Подготовка ГВС происходит для всех контуров отопления в сегменте. - <i>Все контуры отопления в системе</i> : Подготовка ГВС происходит для всех контуров отопления в системе.



Все настройки относятся также к тем регуляторам производства ГВС, которые находятся в состоянии «каникулы».

Режим часов (6640) Данная настройка определяет влияние часов системы на часы регулятора. Возможны следующие настройки:
 - *Автономные*: Можно установить часы на регуляторе. Часы регулятора не адаптируются к часам системы.
 - *Зависимые без удаленной настройки*: нельзя установить часы на регуляторе. Часы регулятора автоматически в постоянном режиме адаптируются по часам системы
 - *Главные*: Можно установить часы на регуляторе. Часы регулятора это первичные часы системы. Часы системы адаптируются.

Источник наружной температуры (6650) В системе LPB необходим только один датчик наружной температуры. Он подает сигнал через LPB регуляторам без датчиков. На дисплее сначала появляется номер сегмента (первая цифра), а потом номер прибора (вторая цифра).

8.4.19 Ошибка

Сообщение об ошибке (6700) Текущая ошибка отображается здесь в виде кода ошибки.

Код диагностики SW (6705) В случае сбоя, сигнал неисправности постоянен. Кроме того, отображается код диагностики.


Контроль пламени положение блокировки (6706) Стадия, на которой произошла ошибка, вызвавшая блокировку.

Перезагрузка реле аварийного сигнала (6710) Данная настройка позволяет обнулять реле QX, запрограммированное как реле аварийного сигнала.

Аварийные сигналы температуры (6740-6745) Настройка интервала времени, после которого запускается сообщение об ошибке, вызванной постоянным расхождением между заданным и фактическим значением температуры.

Хронология ошибок/Коды ошибок (от 6800 до 6995) Из памяти извлекаются 20 последних предупреждений об ошибках с их соответствующими кодами и точным временем, когда они произошли.

8.4.20 Техническое обслуживание / Особый режим

Временной интервал работы горелки (7040)	Установка интервала для технического обслуживания горелки.
Время работы горелки после технического обслуживания (7041)	Время работы горелки после последнего технического обслуживания. <i>Предупреждение:</i> Часы работы горелки следует считать только в случае, если функция «уведомление о техническом обслуживании» активно.
Интервал запусков горелки (7042)	Установка интервала запусков горелки для технического обслуживания.
Запуски горелки после технического обслуживания (7043)	Время работы горелки после последнего технического обслуживания. <i>Предупреждение:</i> Часы работы горелки следует считать только в случае, если функция «уведомление о техническом обслуживании» активно.
Интервал технического обслуживания (7044)	Установка интервала технического обслуживания в месяцах
Время, прошедшее после ТО (7045)	Время после последнего технического обслуживания. <i>Предупреждение:</i> Часы работы горелки следует считать только в случае, если функция «уведомление о техническом обслуживании» активно.
Скорость вентилятора Ток ионизации (7050)	Предел скорости, при которой должно появиться предупреждение о необходимости ТО тока ионизации (прогр. №7051); при включенном контроле тока ионизации увеличение скорости слишком незначительно вследствие тока ионизации.
Сообщение о токе ионизации (7051)	Опция для отображения и сброса предупреждения о необходимости ТО тока ионизации горелки. Уведомление о ТО может быть сброшено только в случае устранения причины его появления.
Функция чистки дымохода (7130)	При помощи данной программы включается и выключается функция чистки дымохода.
	Предупреждение: Функция отключается с настройкой "Off" или автоматически при достижении максимальной температуры котла. Она может быть активирована нажатием кнопки «чистка дымохода».
Работа в ручном режиме (7140)	Активация ручного режима управления. В ручном режиме котел регулируются по уставкам ручного режима. Все насосы должны быть включены. Все другие запросы (например, ГВС) игнорируются!
Контр. стоп функции (7143)	Если активируется функция остановки регулятора, прибор запрашивает непосредственно мощность горелки, заданную в уставке стоп регулятора.
Контр. стоп уставки (7145)	Если активируется функция выключения регулятора, прибор запрашивает заданную здесь мощность.
Телефон технической поддержки клиентов (7170)	В этом разделе можно ввести номер телефона технической поддержки клиентов.
Положение носителя инф. PStick (7250)	Параметром <i>Положение носителя инф. PStick</i> можно выбрать запись данных (номер записи данных на карту памяти) для чтения или записи.

Управление PStick
(7252)

- *Нет*: это базовое состояние. До тех пор, пока нет активных операций в карте памяти, отображается данная команда.

- *Чтение с карты памяти*: активирует считывание данных с карты памяти. Эта операция возможна только с Stick READ. Записанные данные копируются в блок управления и регулирования LMS. Сначала проверяется возможность подключения записанных данных. Если запись данных несовместима, она не может быть подключена. Дисплей вернется в состояние «Нет» и на нем появится сообщение об ошибке. Как только начнется передача данных, регулятор LMS перейдет в состояние параметризации. Когда параметры будут переданы, регулятор LMS должен быть разблокирован по окончании передачи. Появляется Ошибка 183 параметризации.

- *Запись на карты памяти*: Запускает запись данных путем создания LMS на Stick. Данная операция возможна только с Stick WRITE. Данные записываются в предварительно заданный регистратор данных. Перед началом записи производится проверка пригодности данных для записи для Stick и является ли номер клиента корректным. Текст Запись в Stick остается до завершения операции или появления ошибки.

Процесс PStick
(7253)

Ход чтения или записи отображается в процентах. Если нет активной операции или если происходит ошибка, визуализируется 0%.

8.4.21 Проверка вход/выход

Проверка вход/ выход
(7700 - 7872)

Контрольный тест на функциональность подключенных компонентов.

8.4.22 Состояние

Информация о
состоянии
(с 8000 по 8011)

Эта функция может демонстрировать статус выбранной системы.

Возможные предупреждения для контура отопления:

Конечный потребитель (уровень Info)	Уровень Ввод в эксплуатацию, Специалист (меню Состояние)
Термостат безопасности включен	Термостат безопасности включен
Ручной режим активен	Ручной режим активен
Функция стяжки активна	Функция стяжки активна
Пониженный режим отопления	Защита от перегрева активна Ограничен, защита котла Ограничен, приоритет ГВС Ограничен, бойлер
Принудительный вывод	Принудительный вывод ГВС Принудительный вывод генератора Задержка остановки активна
Режим отопления Комфорт	Оптимизация зажигания + ускоренное отопление Оптимизация зажигания Ускоренное отопление Режим отопления Комфорт
Пониженный режим отопления	Оптимизация выключения Пониженный режим отопления
Защита от замораживания активна	Защита от замораживания окр. среды активна Защита от замораживания контура подачи активна Защита от замораживания системы активна
Летний режим	Летний режим
Off	Дневной режим Эко активен Снижение до пониженной уставки Снижение до защиты от замораживания Ограничение темп. окр. среды Off

Возможные предупреждения о контуре ГВС:

Конечный потребитель (уровень Info)	Уровень Ввод в эксплуатацию, Специалист (меню Состояние)
Термостат безопасности включен	Термостат безопасности включен
Ручной режим активен	Ручной режим активен
Потребление	Потребление
Функция поддержания тепла включена	Функция поддержания тепла активна Функция поддержания тепла включена
Охлаждение активно	Охлаждение через коллектор Охлаждение через источник Охлаждение через отопление
Блокировка нагрузки активна	Защита слива активна Ограничение времени нагрузки активно Нагрузка отключена
Принудительная нагрузка активна	Принудительно, Tmax. бойлера Принудительно, Tmax. нагрузки Принудительно, уставка анти легионелла Принудительно, номинальная уставка
Электрическая нагрузка	Эл. нагрузка, анти-легионелла Эл. нагрузка, номинальная уставка Эл. нагрузка, пониженная уставка Эл. нагрузка, уставка защита от замораживания ТЭН включен
Push активно	Push, уставка анти-легионелла Push, номинальная уставка
Нагрузка активна	Нагрузка, анти-легионелла Нагрузка, номинальная уставка Нагрузка, пониженная уставка
Защита от замораживания активна	Защита от замораживания активна Проточная защита от замораживания
Задержка остановки активна	Задержка остановки активна
Нагрузка в режиме готовности	Нагрузка в режиме готовности
Нагрузка завершена	Нагрузка завершена, Tmax. аккумулятора Нагрузка завершена, Tmax. нагрузки Нагрузка завершена, темпер. анти-легионелла Нагрузка завершена, номинальная температура Нагрузка завершена, пониженная температура
Off	Off
Готов	Готов

Возможные предупреждения о работе котла:

Конечный потребитель (уровень Info)	Уровень Ввод в эксплуатацию, Специалист (меню Состояние)
Термостат безопасности не подключен	Термостат безопасности не подключен
Ошибка	Ошибка
Слишком высокая температура дымовых газов	Температура дымовых газов, Отключение Температура дымовых газов, Ограничение мощности
Термостат безопасности подключен	Термостат безопасности подключен
Ручной режим активен	Ручной режим активен
Функция чистки дымохода активна	Функция чистки дымохода, номинальная нагрузка Функция чистки дымохода, частичная нагрузка
Заблокировано	Заблокирован, ручной Заблокировано, дровяной котел Заблокировано, автоматический Блокировка, Наружн. темп. Блокировка, режим Эко
Минимальное ограничение активно	Минимальное ограничение Мин. ограничение, частичная нагрузка Минимальное ограничение активно
Работает	Запуск программы, полная нагрузка Запуск программы, частичная нагрузка Огранич. Обратн. контур, полная нагрузка Огранич. Обратн. контур, частичная нагрузка
Нагрузка бойлера	Нагрузка бойлера
Работа на контур отопления и ГВС	Работа на контур отопления и ГВС
Частичная работа на контур отопления и ГВС	Частичная работа на контур отопления (КО) и ГВС
Сигнал согласования для контура отопления и ГВС	Сигнал согласования для контура отопления и ГВС
Работа на ГВС	Работа на ГВС
Частичная работа на ГВС	Частичная работа на ГВС
Сигнал согласования для ГВС	Сигнал согласования для ГВС
Работа для контура отопления	Работа для контура отопления
Частичная работа для контура отопления	Частичная работа для контура отопления
Сигнал согласования для контура отопления	Сигнал согласования для контура отопления
Задержка остановки активна	Задержка остановки активна
Защита от замораживания активна	Защита от замораживания активна
Off	Off

Возможны следующие предупреждения о контуре солнечных панелей:

Конечный потребитель (уровень Info)	Уровень Ввод в эксплуатацию, Специалист (меню Состояние)
Ручной режим активен	Ручной режим активен
Ошибка	Ошибка
Защита от замораживания коллектора активна	Защита от замораживания коллектора активна
Охлаждение активно	Охлаждение активно
Максимальная температура бойлера достигнута	Максимальная температура бойлера достигнута
Защита от испарения активна	Защита от испарения активна
Защита от перегрева активна	Защита от перегрева активна
Максимальная температура нагрузки достигнута	Максимальная температура нагрузки достигнута
Нагрузка ГВС + бойлер + бассейн	Нагрузка ГВС + бойлер + бассейн
Нагрузка ГВС + бойлер	Нагрузка ГВС + бойлер
Нагрузка ГВС + бассейн	Нагрузка ГВС + бассейн
Нагрузка бойлер + бассейн	Нагрузка бойлер + бассейн
Нагрузка ГВС	Нагрузка ГВС
Нагрузка бойлера	Нагрузка бойлера
Нагрузка бассейна	Нагрузка бассейна
Недостаточное излучение	Минимальная температура нагрузки не достигнута Дифф. температур не достаточен Недостаточное излучение

Возможны следующие предупреждения о работе **дровяного котла**:

Конечный потребитель (уровень Info)	Уровень Ввод в эксплуатацию, Специалист (меню Состояние)
Ручной режим активен	Ручной режим активен
Ошибка	Ошибка
Защита от перегрева активна	Защита от перегрева активна
Сигнал согласования	Заблокирован, ручной режим Заблокирован, автоматический режим
Минимальное ограничение активно	Минимальное ограничение Минимальное ограничение частичной нагрузки Минимальное ограничение активно
Работа на контур отопления	Запуск программы, полная нагрузка Запуск программы, частичная нагрузка Ограничение Обратн.контур, полная нагрузка Ограничение Обратн.контур, частичная нагрузка 14 Работа на контур отопления
Частичное функционирование для контура отопления	Частичное функционирование для контура отопления
Работа ГВС	Работа ГВС
Частичное функционирование на ГВС	Частичное функционирование на ГВС
Работа на ГВС и отопления	Работа на ГВС и отопление
Частичная работа на контур отопления и ГВС	Частичная работа на контур отопления и ГВС
Задержка остановки активна	Задержка остановки активна
Работает	Работает
Поддержка горения активна	Поддержка горения активна
Согласование	Согласование
Защита от замораживания активна	Защита от замораживания активна
Off	Off

Возможны следующие предупреждения о работе **горелки**:

Конечный потребитель (уровень Info)	Уровень Ввод в эксплуатацию, Специалист (меню Состояние)
Положение блокировки	Положение блокировки
Помеха запуску	Помеха запуску
Работает	Работает
Ввод в эксплуатацию	Время безопасности Предварительная вентиляция Запуск
	Пост-вентиляция Вывод из эксплуатации Внутренний цикл
Режим готовности	Режим готовности

Возможны следующие предупреждения о **буфере**:

Конечный потребитель (уровень Info)	Уровень Ввод в эксплуатацию, Специалист (меню Состояние)
Тепло	Тепло
Защита от замораживания активна	Защита от замораживания активна
Электрическая нагрузка	Электрическая нагрузка в аварийном режиме Электрическая нагрузка защита источника Электрическая нагрузка, размораживание Электрическая нагрузка, принудительно Электрическая нагрузка, заменитель
Ограниченная нагрузка	Нагрузка отключена Ограничена, приоритет ГВС
Охлаждение активно	Охлаждение через коллектор Охлаждение ГВС/Контур отопления
Нагрузка завершена	Нагрузка завершена, Tmax. бойлера Нагрузка завершена, Tmax. нагрузки Нагрузка завершена, T принудительная Нагрузка завершена, номинальная температура Частичная нагрузка завершена, номинальная температура Нагрузка, темп. мин. нагрузка
Холод	Холод
Нет запроса на тепло	Нет запроса на тепло

Возможны следующие предупреждения о **бассейне**:

Конечный потребитель (уровень Info)	Уровень Ввод в эксплуатацию, Специалист (меню Состояние)
Ручной режим активен	Ручной режим активен
Ошибка	Ошибка
Пониженный режим отопления	Режим отопления генератором
Нагрето, максимальная температура бассейна	Нагрето, максимальная температура бассейна
Нагрето	Нагрето, уставка контура солнечных панелей Нагрето, уставка генератора
Режим отопления	Режим отопления солнечными панелями отключен Режим отопления генератором отключен
Холод	Холод

8.4.23 Диагностика каскада/генератора/контуров потребления



Параметр не предусмотрен для работы с WGS!

Диагностика каскада/генератора/контуров потребления (от 8100 до 9058)

Указание различных номинальных значений – действительны, условия включения реле и состояние счетчиков для целей диагностики.

8.4.23 Диагностика каскада/генератора/контуров

Время предварительной вентиляции (9500)



Время предварительной вентиляции.

Предупреждение: Данный параметр может быть изменен только квалифицированным специалистом по установке!

Выход предварительной вентиляции (9504)

Номинальная мощность вентилятора при предварительной вентиляции.

Выход зажигания (9512)

Номинальная мощность вентилятора при зажигании.

Номинальная мощность частичной нагрузки (9524)



Номинальная мощность вентилятора при частичной нагрузке

Предупреждение: При изменении данного значения обращайтесь внимание на то, чтобы в прог.№2452 всегда были заданы более высокие параметры!

Номинальная мощность при полной нагрузке (9529)

Номинальная мощность вентилятора при полной нагрузке котла.

Время пост-вентиляции (9540)



Время пост-вентиляции

Предупреждение: Данный параметр может быть изменен только квалифицированным специалистом по установке!

Выход вентилятора/ кривая скорости (9626)
Выход вентилятора/ скорость Y-секция (9627)

Таким способом можно адаптировать скорость вентилятора. Это необходимо, например, в сложных газовых системах или в системах с преобразованием в жидкий газ.

- прог.№9226 соответствует наклону кривой функции вентилятора
- прог.№9627 соответствует смещению кривой функции вентилятора в направлении Y

8.4.25 Информационные значения

Отображаются различные информационные значения, зависящие от работы оборудования. Кроме того, указываются рабочие состояния.

9. Техническое обслуживание

9.1 Проверка и техническое обслуживание



Предупреждение: Проверку Power HT-A нужно проводить каждый год. Если проверка показывает необходимость технического обслуживания, оно должно проводиться по мере необходимости.

К техническому обслуживанию относятся также:

- Наружная чистка Power HT-A
- Проверить, не загрязнена ли горелка, и при необходимости почистить ее и провести техобслуживание.
- Произвести внутреннюю чистку горелки и нагревательных поверхностей.



Опасность возгорания! Для чистки котла не следует использовать легко воспламеняющиеся моющие средства!

- заменить изношенные детали (см. *Список запасных частей*)



Внимание! Следует использовать только оригинальные детали.

- Проверка точек соединения и герметичность водопровода.
- Проверка регулятора работы предохранительных клапанов.
- Контроль давления в системе и, при необходимости, доливка воды.
- Воздухоотвод из системы отопления.
- Выпустить воздух из системы отопления и перезапустить обратный клапан.
- Финальная проверка и документирование проведенных работ по техобслуживанию.



Для получения более подробной информации о проверке и техническом обслуживании см. Рабочий лист 14 BDH/ZVSHK.



Предупреждение: Для проведения техобслуживания рекомендуется надеть предметы индивидуальной защиты.



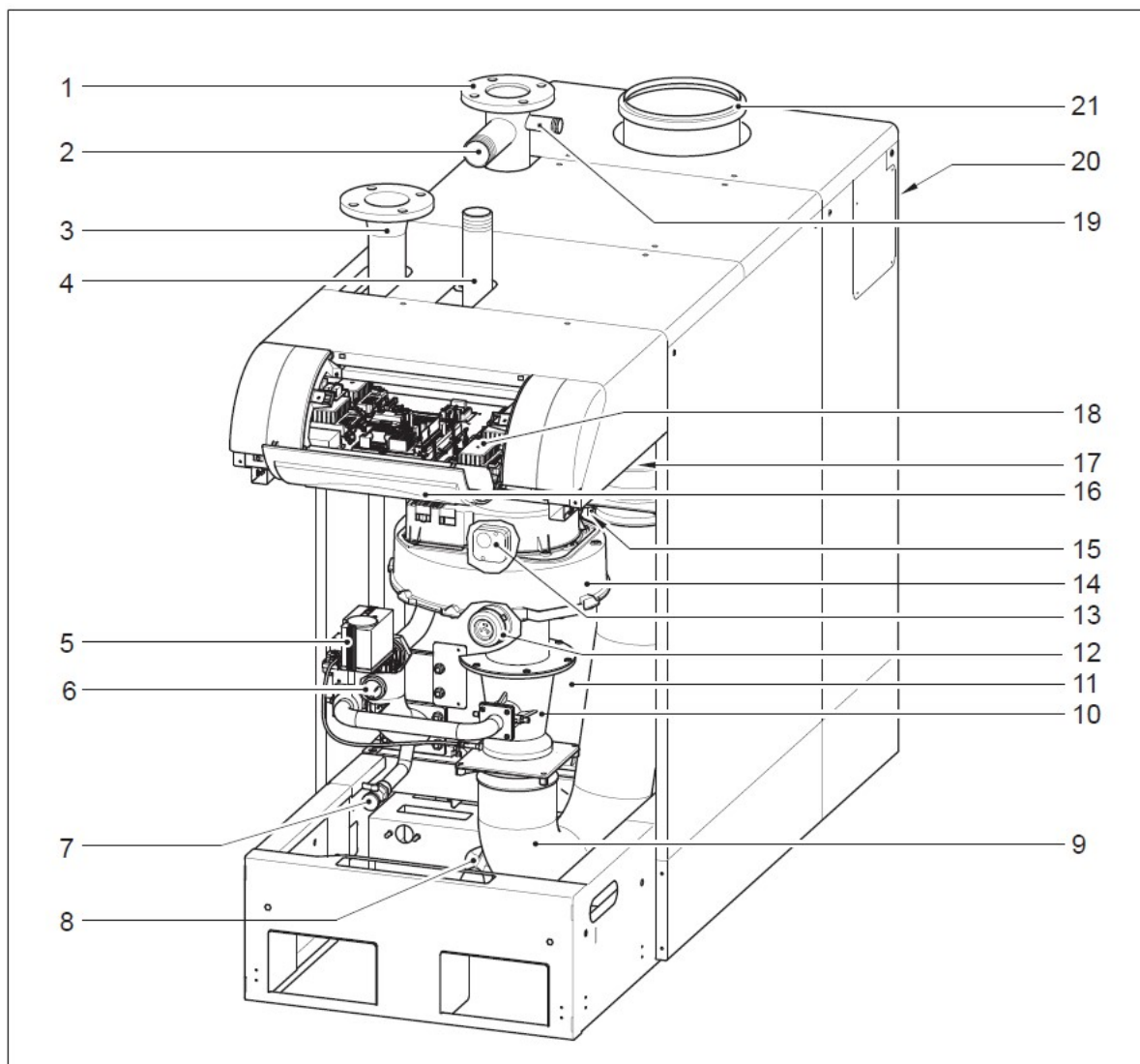
Совет: Заключите контракт на техническое обслуживание!

Для обеспечения оптимальной работы, мы рекомендуем вам заключить контракт на техническое обслуживание.

9.2. Чертежи котла

Вид котла Power HT-A 1.430-1.570

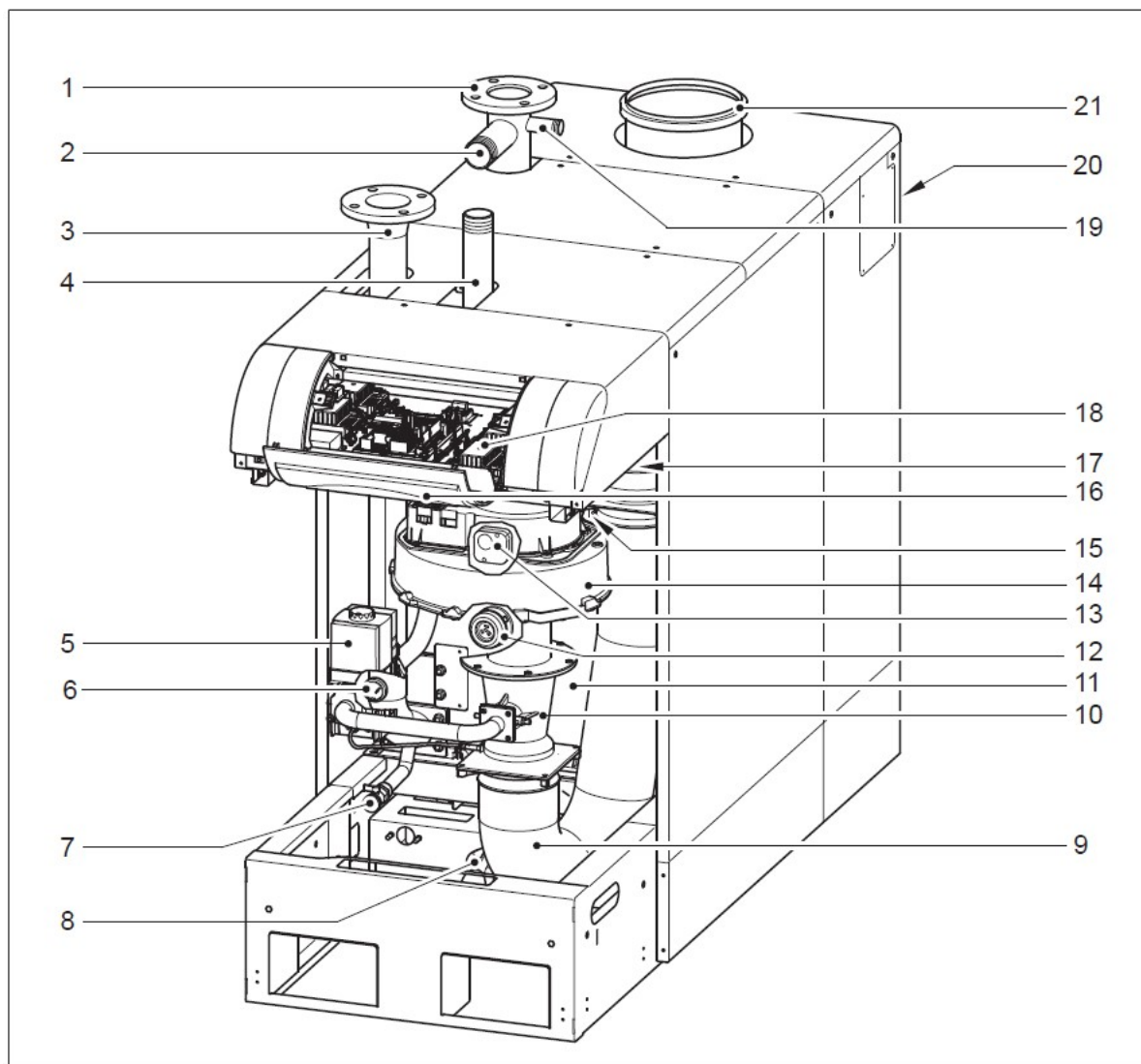
Рис.49. Вид котла Power HT-A 1.430-1.570



1	Подача	12	Прессостат дымовых газов (за вентилятором)
2	Подключение предохранительного клапана	13	Воздушный мембранный прессостат (за вентилятором)
3	Обратный контур котла	14	Вентилятор
4	Подвод газа	15	Электрод зажигания и ионизации/стекло лампочка
5	Газовый клапан (Honeywell)	16	Регулирующий клапан
6	Датчик давления воды (в обратном контуре)	17	Преобразователь зажигания (под блоком регулировки)
7	Наполнение/слив	18	Регулировка котла LMS
8	Сифон	19	Подключение предохранительной группы
9	Гибкий шланг всасывания	20	Подвод воздуха
10	Трубка Вентури	21	Подключение дымоходных труб
11	Теплообменник		

Вид котла Power HT-A 1.650

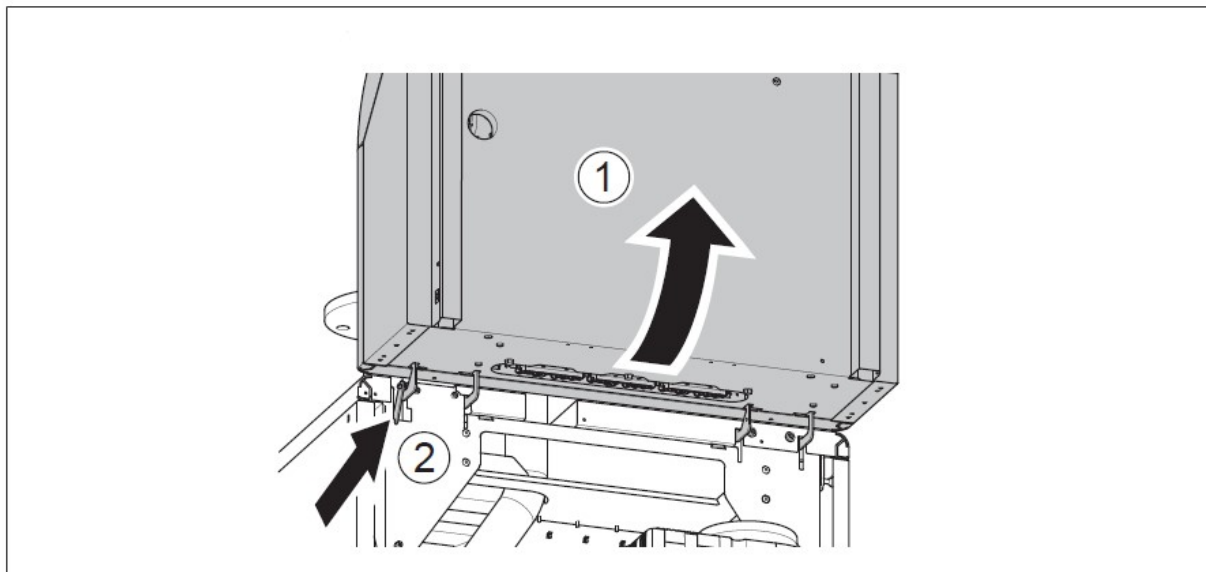
Рис.50. Вид котла Power HT-A 1.650



1	Подача	12	Прессостат дымовых газов (за вентилятором)
2	Подключение предохранительного клапана	13	Воздушный мембранный прессостат (за вентилятором)
3	Обратный контур котла	14	Вентилятор
4	Подвод газа	15	Электрод зажигания и ионизации/стекло лампочка
5	Газовый клапан (Drugs)	16	Регулирующий клапан
6	Датчик давления воды	17	Преобразователь зажигания (под блоком регулировки)
7	Наполнение/слив	18	Регулировка котла LMS
8	Сифон	19	Подключение предохранительной группы
9	Гибкий шланг всасывания	20	Подвод воздуха
10	Трубка Вентури	21	Подключение дымоходных труб
11	Теплообменник		

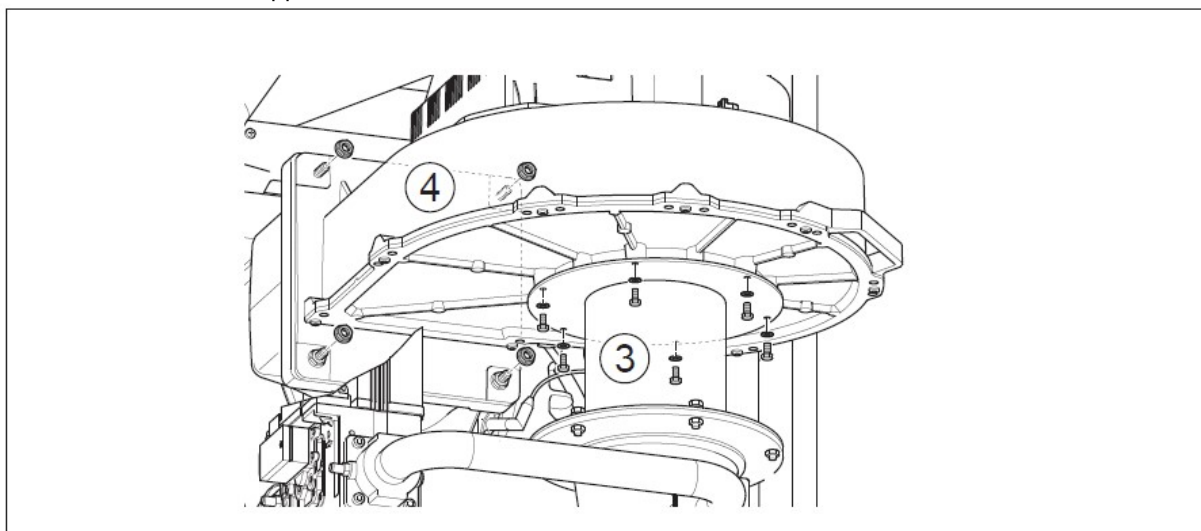
9.3 Чистка вентилятора

Рис.51. Подъем блока регулировки



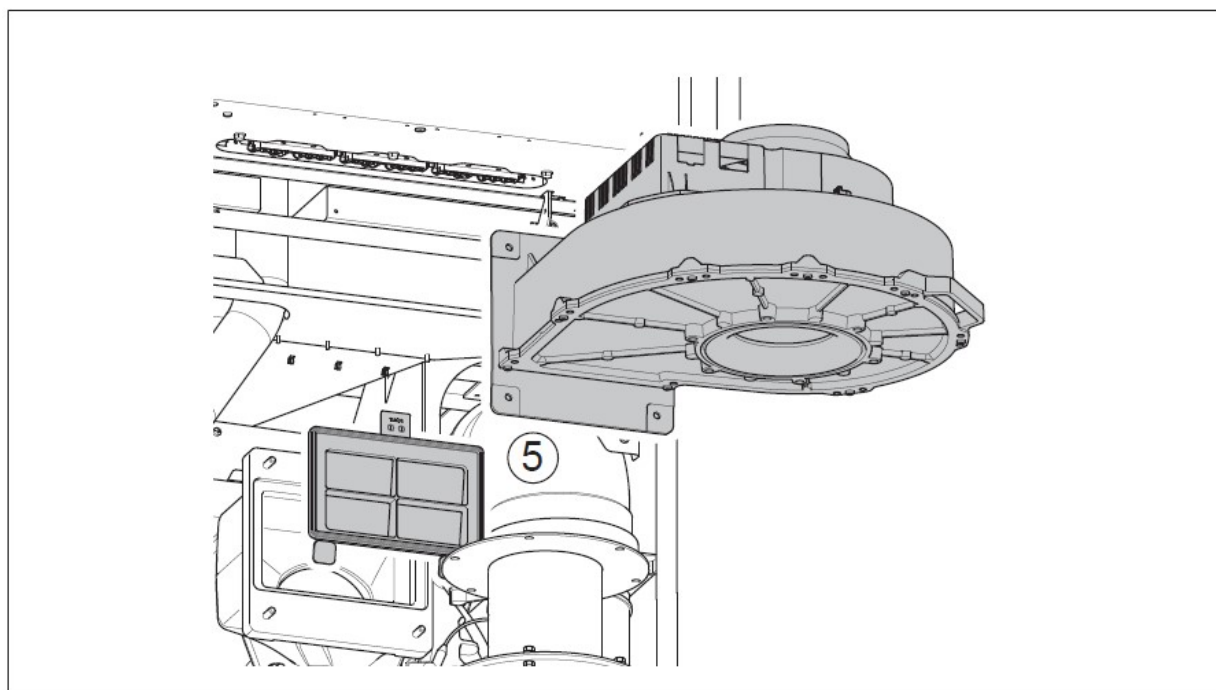
1. Снять переднюю панель и боковые передние панели
2. Поднять блок регулировки (1) и заблокировать его (2),
3. Удалить все стыковочные штекеры на верхней стороне вентилятора.

Рис.52. Ослабить винтовые соединения



4. Ослабить винты на фитинге по направлению к трубке Вентури на нижней стороне вентилятора (3)
5. Извлечь соединительные винты с переходником смесителя (4)

Рис.53. Снять вентилятор



6. Снять вентилятор с воздушным клапаном (5)
7. Проверить правильность работы вентилятора
8. Прочистить вентилятор сжатым воздухом
9. Снова установить вентилятор, выполняя обратную последовательность действий

9.4 Контроль и замена электрода зажигания и ионизации

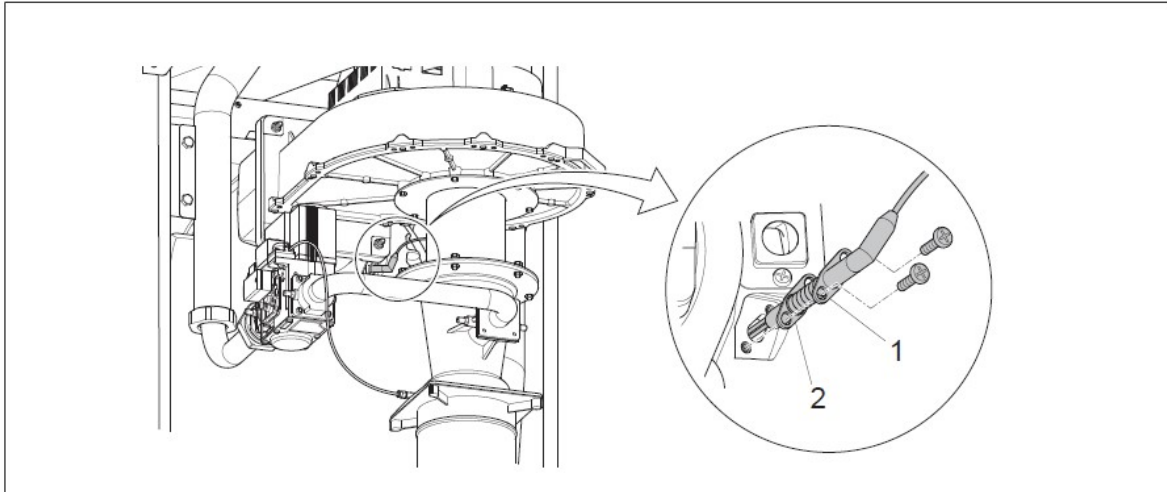
Для получения более подробной информации о проверке и техническом обслуживании см. Рабочий лист 14 BDH/ZVSHK.



Опасность поражения электрическим током! Перед проведением техобслуживания отключить котел от электропитания и обезопасить от повторного зажигания!

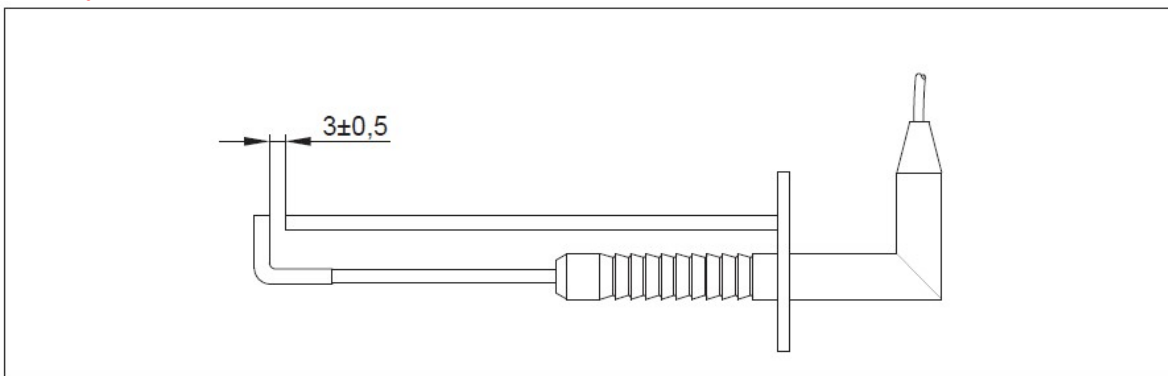
1. Снять переднюю панель и боковые передние панели
2. Поднять блок регулировки и заблокировать его (см. рис.51)

Рис.54. Замена электрода зажигания и ионизации



3. Отсоединить провод зажигания на преобразователе зажигания
4. Ослабить винты, извлечь электрод зажигания и ионизации (1) с прокладкой (2)

Рис. 55. Выступ электрода



5. Проверить регулировку электрода зажигания и ионизации.
Предупреждение: **выступ** электрода должен составлять $3\pm 0,5$ мм (см. Рис.55)



6. При необходимости установить новый электрод зажигания и ионизации, действуя в обратном порядке.



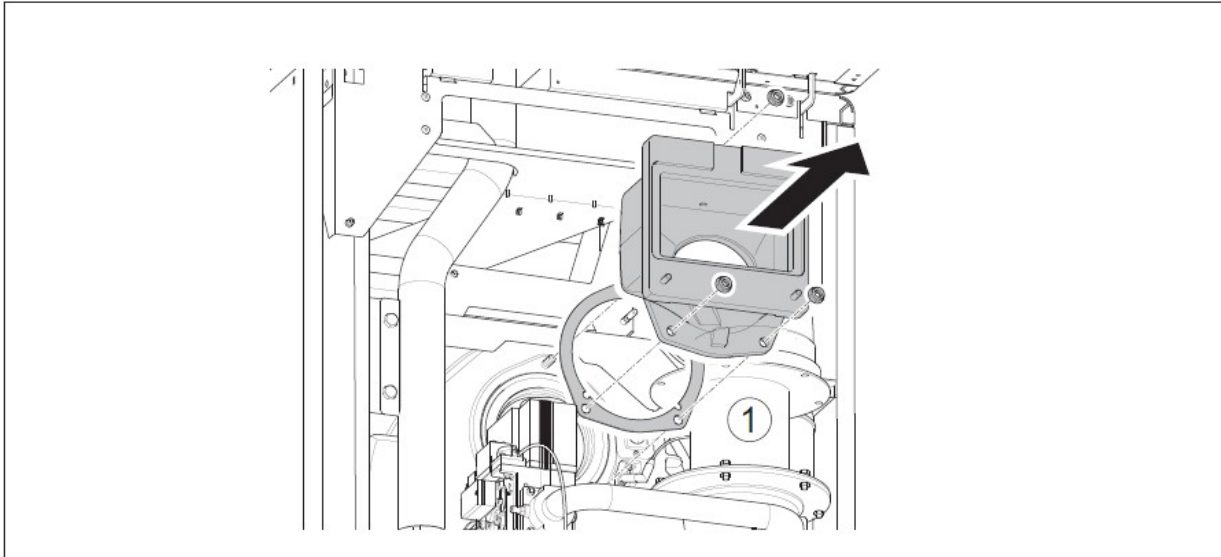
Предупреждение: При монтаже электрода зажигания и ионизации использовать новую прокладку.

7. Подсоединить провод зажигания нового электрода зажигания и ионизации к преобразователю зажигания.

9.5 Чистка сопла горелки

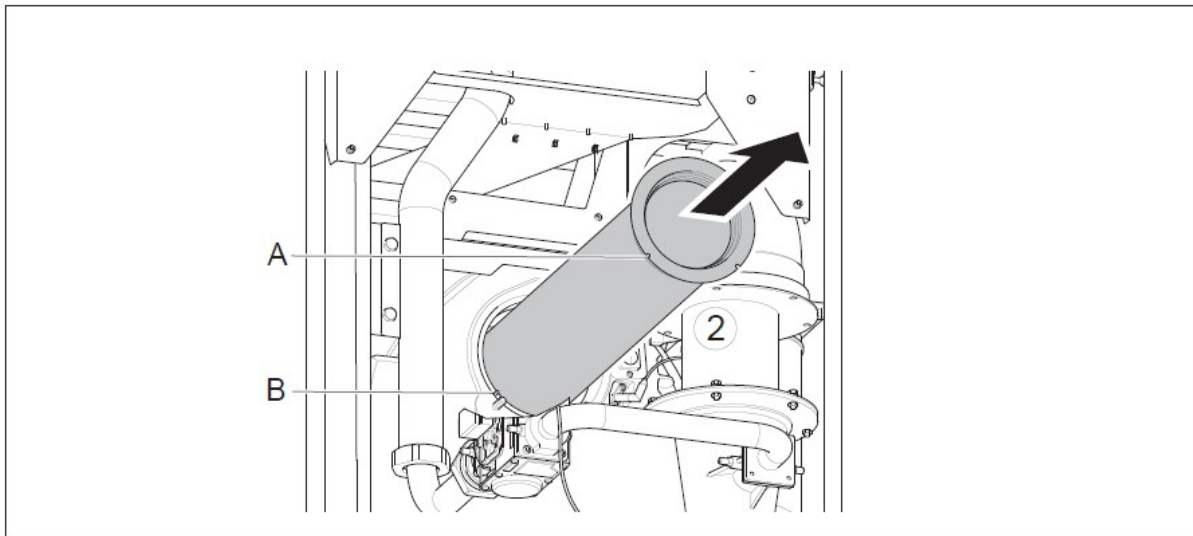
1. Снять переднюю панель и боковые передние панели
2. Поднять блок регулировок и заблокировать его (см. Рис.51)
3. Снять вентилятор (см. Рис.10 и Рис.11)

Рис.56. Снять адаптер смесителя



4. Ослабить гайки и извлечь адаптер смесителя с прокладкой (1)

Рис.57. Извлечь сопло горелки



5. Извлечь сопло горелки из отверстия (2)
6. Прочистить сопло горелки сжатым воздухом
7. Снова смонтировать сопло горелки



Обращать внимание на то, чтобы сопло было установлено прямо. Металлические штифты на отверстии заднего элемента теплообменника (Рис.57, В) должны попасть в пазы сопла горелки (Рис.57.А). Кроме того, конец сопла горелки должен находиться в заднем элементе теплообменника.



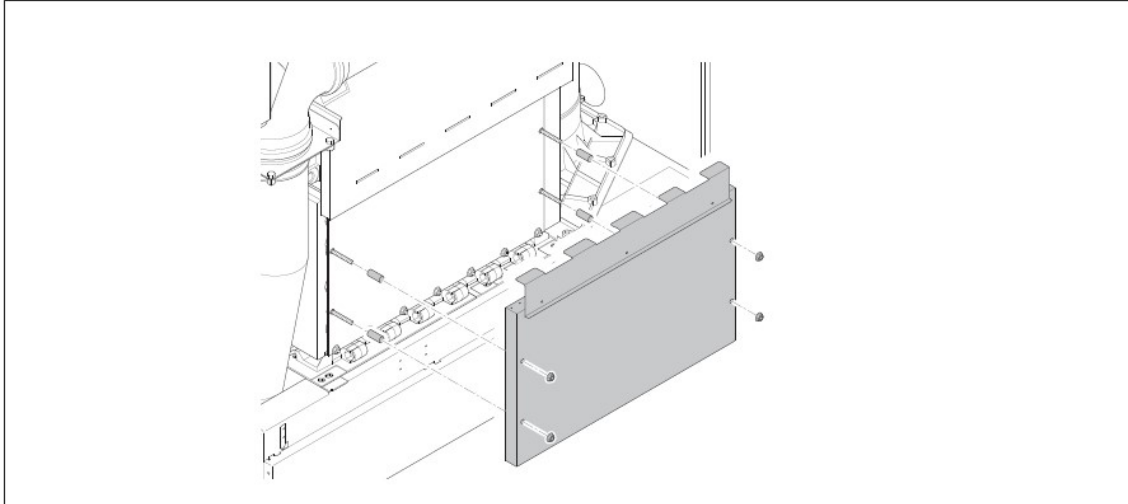
8. Снова установить переходник смесителя и вентилятор
При монтаже переходника смесителя использовать новую прокладку.

9.6 Чистка теплообменника и сифона

В ходе ежегодного технического обслуживания прочистить теплообменник и сифон. Чистку производить следующим образом:

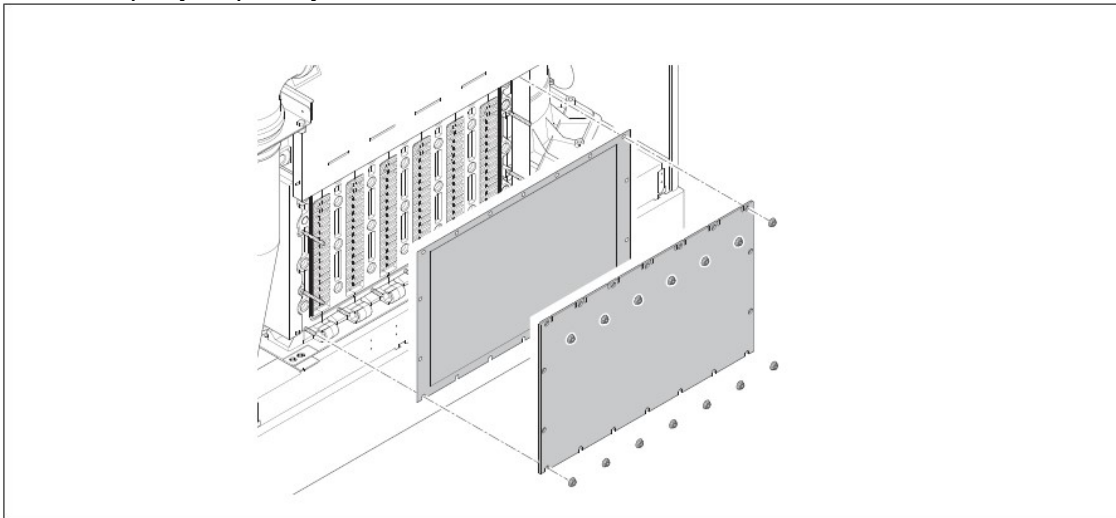
1. Снять переднюю панель и полностью снять боковую правую панель

Рис.58. Снять изоляционную пластину



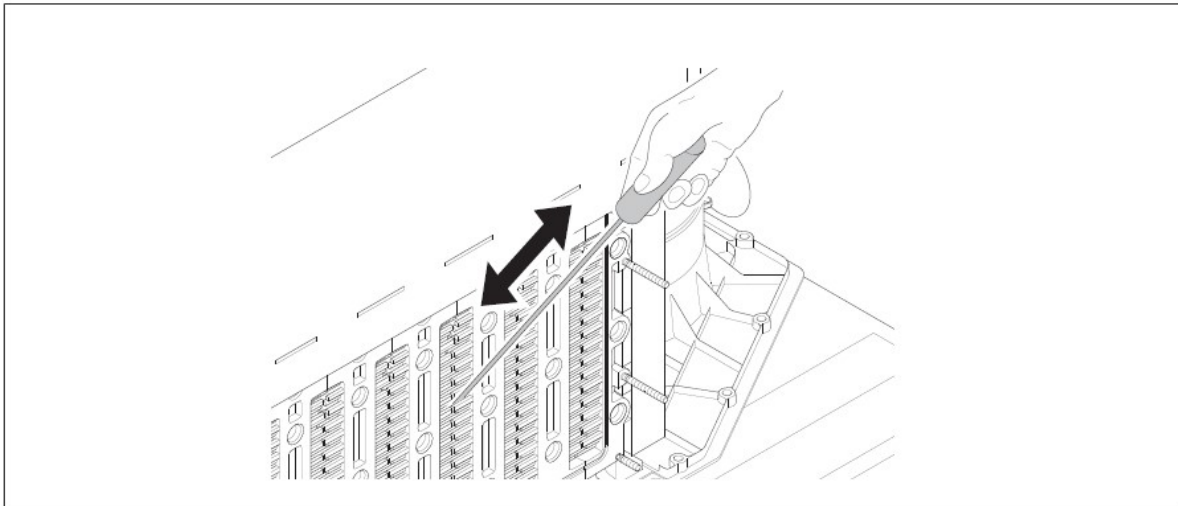
2. Ослабить гайки и снять изоляционную пластину с распорными втулками

Рис.59. Снять смотровую крышку



3. Ослабить гайки и снять смотровую крышку с прокладкой

Рис.60. Сухая чистка теплообменника

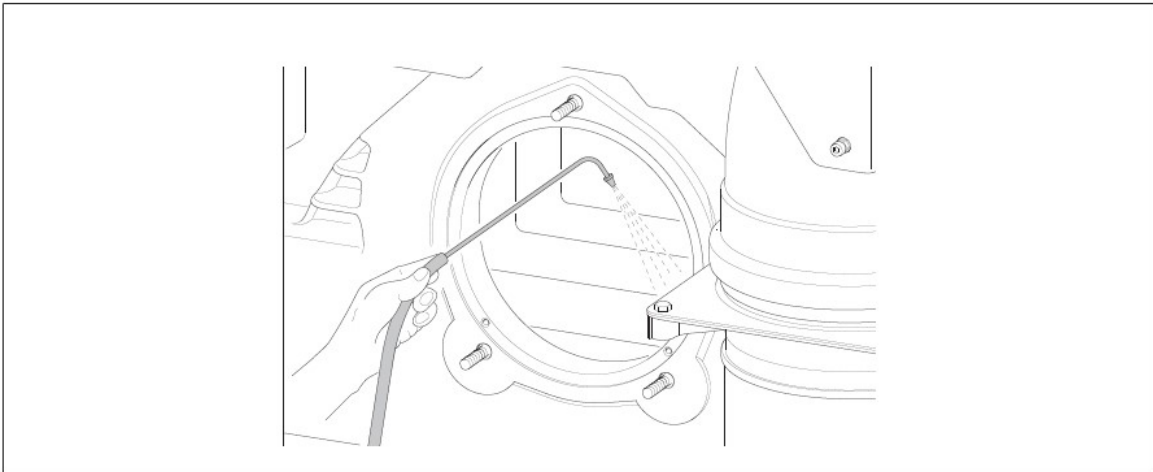


4. Прочистить теплообменник чистящей палочкой (доп.поставка) горизонтально и вертикально.
5. Снять вентилятор, переходник смесителя и сопло горелки (см. параграфы *Чистка вентилятора* и *9.5 Чистка сопла горелки*)
6. Снова установить смотровую крышку с прокладкой и изоляционную пластину (см. шаги 1 и 2)



Опасность! Опасно для жизни при утечке дымовых газов! Если прокладка повреждена, может произойти утечка дымовых газов. По этой причине поврежденные прокладки должны заменяться!

Рис.61. Влажная чистка теплообменника



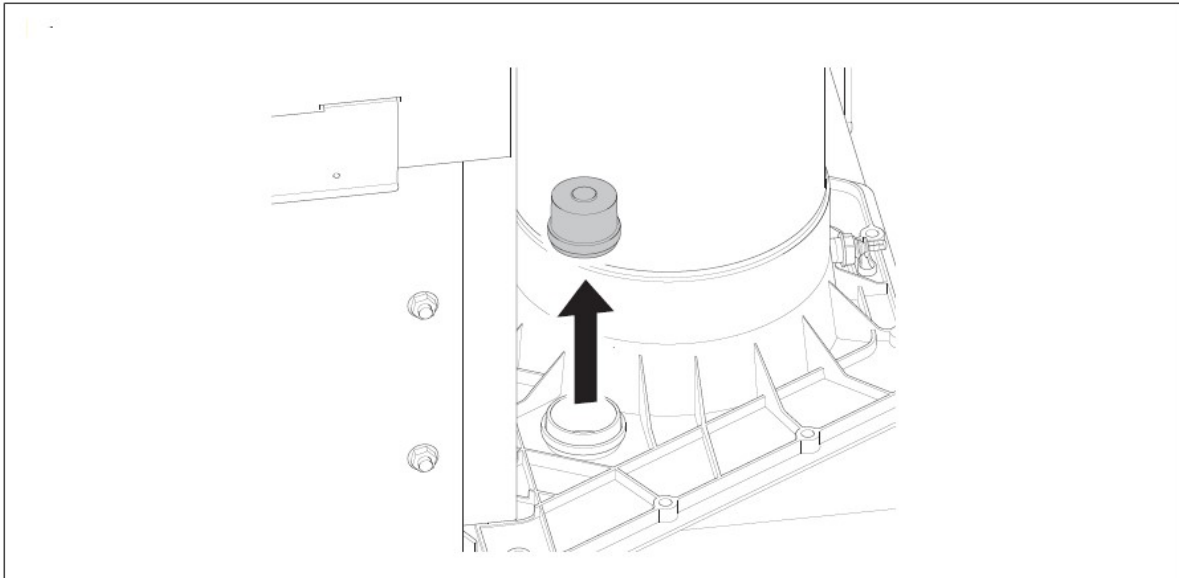
7. Через отверстие горелки сбрызнуть внутреннюю поверхность теплообменника водой с моющим средством для газовых котлов.



Опасность отравления и коррозии! При использовании моющих средств для газовых котлов надевайте защитные перчатки и защитные очки или маску на лицо! Защищайте прилегающее пространство от утечки моющего средства! Кроме того, соблюдайте правила техники безопасности и порядок утилизации, указанный производителем моющего средства!

8. В ванну для конденсата смыть водой остатки грязи
9. Снова установить сопло горелки и вентилятор

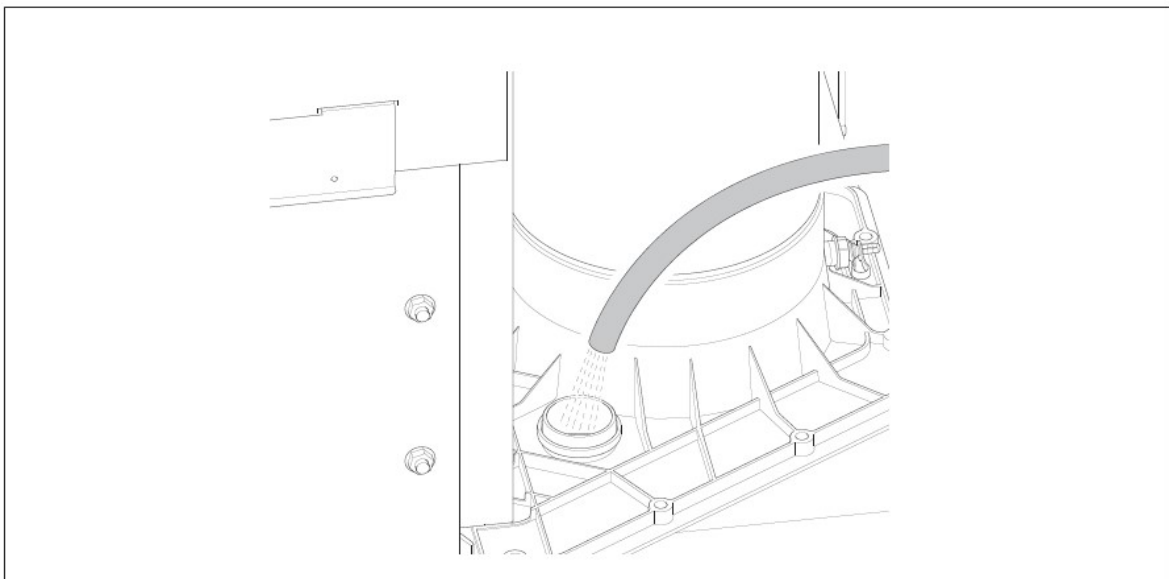
Рис.62. Снять заглушку



10. Извлечь заглушку ванны для конденсата.

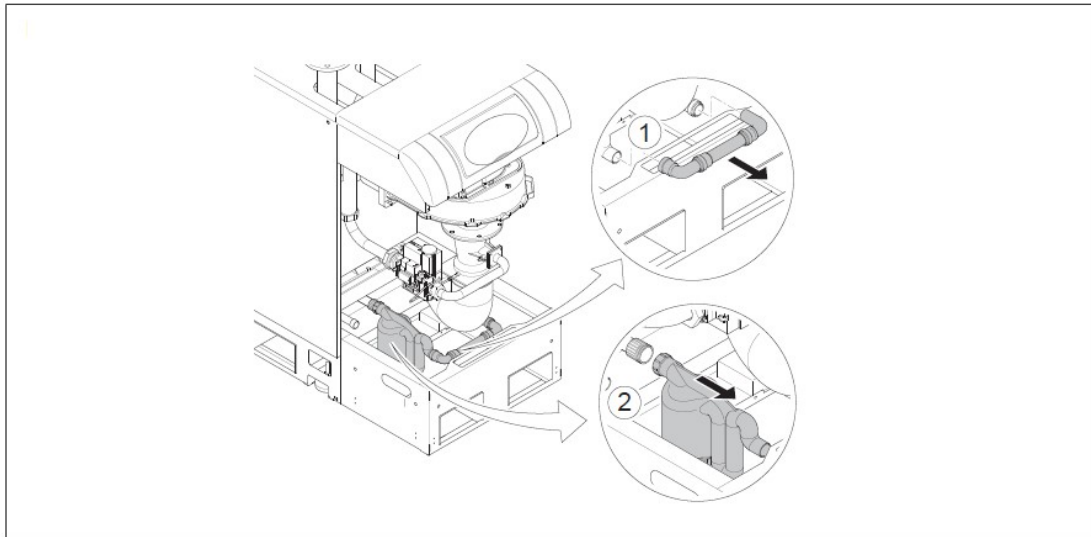
Предупреждение: На боковой стороне напротив подключения дымоходной трубы находится еще одна заглушка.

Рис.63. Промывка ванны для конденсата



11. Через отверстие промыть водой ванну для конденсата

Рис.64. Извлечь сифон



12. Снять фитинг (1)

13. Ослабить винтовое соединение на подключении слива конденсата и извлечь сифон (2)

14. Промыть сифон чистой водой и установить на место



Опасность! Опасно для жизни при утечке дымовых газов! Перед монтажом сифона и запуском газового конденсационного котла залить в сифон примерно 1 л. воды!

15. Проверить герметичность труб для конденсата

16. Заново установить боковую панель и переднюю стенку.

9.7 Трубки воздушного прессостата



Необходимо проверить все трубки воздушного прессостата, при необходимости отсоединить и прочистить их сжатым воздухом

Предупреждение: если при проведении ТО трубки воздушного прессостата отсоединяются, заново подсоединить их согласно схеме (см. Рис.27).

9.8 Отключение вследствие блокировки

Отключение в целях безопасности в случае исчезновения пламени во время работы.

После каждого отключения вследствие срабатывания предохранительных устройств предпринимается новая попытка зажигания в соответствии с программой. Если это не приводит к образованию пламени, происходит отключение вследствие блокировки. В этом случае нажать клавишу разблокировки на панели управления. В случае возникновения нарушений в работе (значок колокола) на панели управления цифра будет указывать на причину проблемы (См. Таблицу кодов ошибок)

Горелка не срабатывает:

- Нет напряжения в блоке управления и регулировки
- Нет сигнала «Горелка ЗАЖГЛАСЬ» со стороны регулировки (см.Таблицу кодов ошибок)

Горелка блокируется:

Без формирования пламени:

- Нет зажигания
- Электрод ионизации замкнут на массу
- Нет газа

Несмотря на формирование пламени после интервала безопасности горелка блокируется:

- Дефект или загрязнение электрода ионизации
- Электрод ионизации не попадает в пламя.

9.9 Таблица кодов ошибок

Ниже приводится извлечение из таблицы кодов ошибок. При появлении других кодов связаться с технической службой.

Код ошибки	Описание ошибки	Пояснения / причины
0	Нет ошибок	
10	Ошибка датчика наружной температуры	проверить подключение или датчик наружной температуры, аварийный режим
20	Ошибка температурного датчика котла 1	Проверить подключение, уведомить техника ¹⁾
25	Ошибка температурного датчика дровяного котла	
26	Ошибка температурного датчика дровяного котла	
28	Ошибка температурного датчика дровяного котла	
30	Ошибка температурного датчика на подаче 1	
32	Ошибка температурного датчика на подаче 2	Проверить подключение, уведомить техника ¹⁾
38	Ошибка температурного датчика дровяного котла	
40	Ошибка температурного датчика обратного контура 1	Проверить подключение, уведомить техника ¹⁾
46	Ошибка температурного датчика дровяного котла	
47	Ошибка температурного датчика общего обратного контура	
50	Ошибка температурного датчика контура ГВС 1	Проверить подключение, уведомить техника, аварийный режим ¹⁾
52	Ошибка температурного датчика контура ГВС 2	Проверить подключение, уведомить техника ¹⁾
54	Ошибка температурного датчика подачи контура ГВС	
57	Ошибка температурного датчика циркуляции ГВС	
60	Ошибка температурного датчика окружающей среды 1	
65	Ошибка температурного датчика окружающей среды 2	
68	Ошибка температурного датчика окружающей среды 3	
70	Ошибка температурного датчика бойлера 1 (вверху)	
71	Ошибка температурного датчика бойлера 2 (снизу)	
72	Ошибка температурного датчика бойлера 3 (в центре)	
73	Ошибка температурного датчика контура солнечных панелей 1	
82	Столкновение адреса LPB	Проверить адреса подключенных устройств регулировки
83	Короткое замыкание в проводе BSB	Проверить подключение комнатных устройств
84	Конфликт адреса BSB	Комнатные устройства подключены в одинаковом положении (программа №42)
85	Ошибка радиосвязи -BSB	

Код ошибки	Описание ошибки	Пояснения / причины
91	Ошибка EEPROM информация о блокировке	Внутренняя ошибка LMS, датчик процессора, заменить LMS, техник
98	Ошибка модуля расширения 1 (сборная ошибка)	
99	Ошибка модуля расширения 2 (сборная ошибка)	
100	Двое часов настроены как главные (LPB)	Проверить главные часы
102	Главные часы без резерва хода	
105	Сигнал о техобслуживании	Для подробной информации см. Коды техобслуживания (один раз нажать кнопку информации)
109	Контроль температуры котла	
110	Термостат безопасности Отключение вследствие блокировки	Нет выработки тепла, выключение STB, возможно короткое замыкание газового клапана ²⁾ , дефект внутреннего предохранителя; охладить прибор и перезагрузить; уведомить техника, если поломка повторится ³⁾
111	Отключение термостата безопасности	Нет выработки тепла; дефект насоса, клапаны радиаторов закрыты ¹⁾
119	Ошибка прессостата	Проверить давление воды или произвести доливку ¹⁾
121	Температура на подаче 1 (Контур отопления 1) Контроль	
122	Температура на подаче 2 (Контур отопления 2) Контроль	
126	Контроль нагрузки контура ГВС	
127	Температура анти-легионелла не достигнута	
128	Исчезновение пламени во время работы	
130		
131	Блокировка горелки	
132	Ошибка прессостата газа или прессостата воздуха	Нет газа, контакт F7 открыт, внешний термостат безопасности
133	Отсутствие пламени в течение периода безопасности	Выполнить перезагрузку, уведомить техника, если неисправность повторится, нет газа, проверить полюса подключения к сети, период безопасности, электрод зажигания и ток ионизации ^{1) 3)}
146	Ошибка конфигурации сборное сообщение	
151	Внутренняя ошибка	Проверить параметры (см. Таблицу технических настроек или считываемые значения), разблокировать LMS, заменить LMS, техник ^{1) 3)}
152	Ошибка параметризации	
160	Ошибка вентилятора	Возможен дефект вентилятора, порог числа оборотов установлен неправильно 3)
162	Прессостат воздуха не закрывается	
171	Контакт аварийного сигнала контура H1 или H4 активен	
172	Контакт аварийного сигнала контура H2 (EM1, EM2 или EM3) или H5 активен	
178	Ограничитель темпер. контура отопления 1	
179	Ограничитель темпер. контура отопления 1	
183	Прибор в режиме параметризации	
217	Ошибка датчика	
218	Слежение за давлением	
241	Ошибка датчика подачи контура солнечных панелей	
242	Ошибка датчика обратного контура солнечных панелей	

Код ошибки	Описание ошибки	Пояснения / причины
243	Ошибка датчика бассейна	
260	Ошибка температурного датчика подачи 3	
270	Работа термостата	
317	Частота в сети вне допустимых пределов	
320	Ошибка датчика температуры нагрузки контура ГВС	
321		
324	ВХ те же датчики	
325	ВХ / модуль расширения тех же датчиков	
326	ВХ / группа смесителя те же датчики	
327	Модуль расширения та же функция	
328	Группа смесителя та же функция	
329	Модуль расширения / группа смесителя та же функция	
330	Датчик ВХ1 никаких функций	
331	Датчик ВХ2 никаких функций	
332	Датчик ВХ3 никаких функций	
335	Датчик ВХ21 никаких функций (EM1, EM2 oppure EM3)	
336	Датчик ВХ22 никаких функций (EM1, EM2 oppure EM3)	
339	Насос коллектора Q5 отсутствует	
341	Датчик коллектора В6 отсутствует	
342	В31 ГВС солнечных панелей отсутствует	
343	Интеграция солнечных панелей отсутствует	
345	К18 бассейн солн. панели отсутствует	
346	Насос дровяного котла Q10 отсутствует	
347	Датчик котла на тверд. топливе отсутствует	
348	Ошибка адреса дровяного котла	
349	Клапан буфера Y15 отсутствует	
350	Ошибка адреса буфера	
351	Ошибка адреса насоса Первичн./ сист.	
352	Гидравлический разделитель, ошибка адреса	
353	Датчик общей подачи В10 отсутствует	
371	Температура на подаче 3 (контур отопления) 3) контроль	
372	Ограничитель темп. контур отопления 3	
373	Ошибка модуля расширения 3 (сборная ошибка)	
378	Счетчик повторения внутренних ошибок исчерпан	
382	Счетчик повторений ошибок вентилятора исчерпан	
384	Постороннее освещение	
385	Пониженное напряжение сети	
386	Скорость вентилятора вне допустимого диапазона	
387	Ошибка воздушного прессостата	
426	Сигнал дымовой заслонки	
427	Конфигурация дымовой заслонки	
432	Функциональное заземление X17 не подключено	

¹⁾ Отключение, препятствование запуску, перезапустить после устранения неисправностей

²⁾ Проверить параметры по таблице технических настроек и запрограммировать их по основным калибровкам либо вызвать внутренний код диагностики SW LMS и исправить соответствующие ошибки в параметрах в соответствии с указаниями об ошибках

³⁾ Отключение и блокировка; разблокировка только через перезагрузку

9.10 Таблица кодов технического обслуживания

Код техобслуживания	Описание техобслуживания
1	Превышение часов работы горелки
2	Превышение числа запусков горелки
3	Превышение интервала техобслуживания

9.11 Фазы работы блока управления и регулировки горения LMS

После нажатия клавиши Информации отображаются фазы работы

Номер фазы		
Отображается	Рабочее состояние	Описание функций
STU	Режим готовности (нет запроса на тепло)	Горелка в режиме ожидания
THL1	Включение вентилятора	Автотест горелки и максимального хода вентилятора
THL1A		
TV	Время предварительной промывки	Предварительная вентиляция, время остановки вентилятора по количеству оборотов на запуске
TBRE	Время ожидания	Тесты внутренней безопасности
TW1		
TW2		
TVZ	Фаза зажигания	Зажигание и начало времени безопасного формирования пламени, формирование тока ионизации
TSA1	Постоянное время безопасности	Контроль пламени при зажигании
TSA2	Переменное время безопасности	Контроль пламени без зажигания
TI	Время интервала	Стабилизация пламени
MOD	Модулирующий режим	Горелка работает
THL2	Пост-вентиляция как последняя оперативная команда	Задержка отключения вентилятора
THL2A	Пост-вентиляция с командой предварительной вентиляции	Задержка отключения вентилятора
TNB	Время дожига	Разрешенное время дожига
TNN	Задержка остановки	Разрешенная синхронизация вентилятора
STV	Запрет запуска	Нет внутреннего или внешнего сигнала согласования (напр. Нет воды, нет газа)
SAF	Аварийная блокировка	
STOE	Положение блокировки	Показывается фактической код блокировки, см. <i>Таблицу кодов ошибок</i>