

Клапаны обратные типов NVD 402

ПАСПОРТ



Соответствие продукции подтверждено в форме принятия декларации о соответствии, оформленной по Единой форме

Содержание "Паспорта" соответствует
техническому описанию производителя

Содержание:

1. Сведения об изделии.....	3
1.1. Наименование.....	3
1.2 Изготовитель.....	3
1.3 Продавец.....	3
2. Назначение изделия.....	3
3. Номенклатура и технические характеристики.....	3
4. Устройство изделия и принцип действия изделия.....	4
5. Правила выбора, монтажа, наладки и эксплуатации.....	5
5.1 Выбор.....	5
5.2 Монтаж.....	5
6. Комплектность.....	5
7. Меры безопасности.....	5
8. Транспортировка и хранение.....	6
9. Утилизация.....	6
10. Приемка и испытания.....	6
11. Сертификация.....	6
12. Гарантийные обязательства.....	6

1. Сведения об изделии

1.1. Наименование

Клапаны обратные типа NVD 402.

1.2 Изготовитель

Фирма: "Socla S.A.S.", 365 rue du Lieutenant Putier, F-71530 Virey-Le-Grand, Франция.

Завод фирмы-изготовителя: "Socla S.A.S.", Zone d'activit de Savoie Hexapole, Rue Louis Armand 73420 Mery, Франция.

1.3 Продавец

ООО "Данфосс", 143581, Российская Федерация, Московская область, Истринский район, сельское поселение Павло-Слободское, деревня Лешково, д. 217, тел. (495) 792-57-57.

2. Назначение изделия

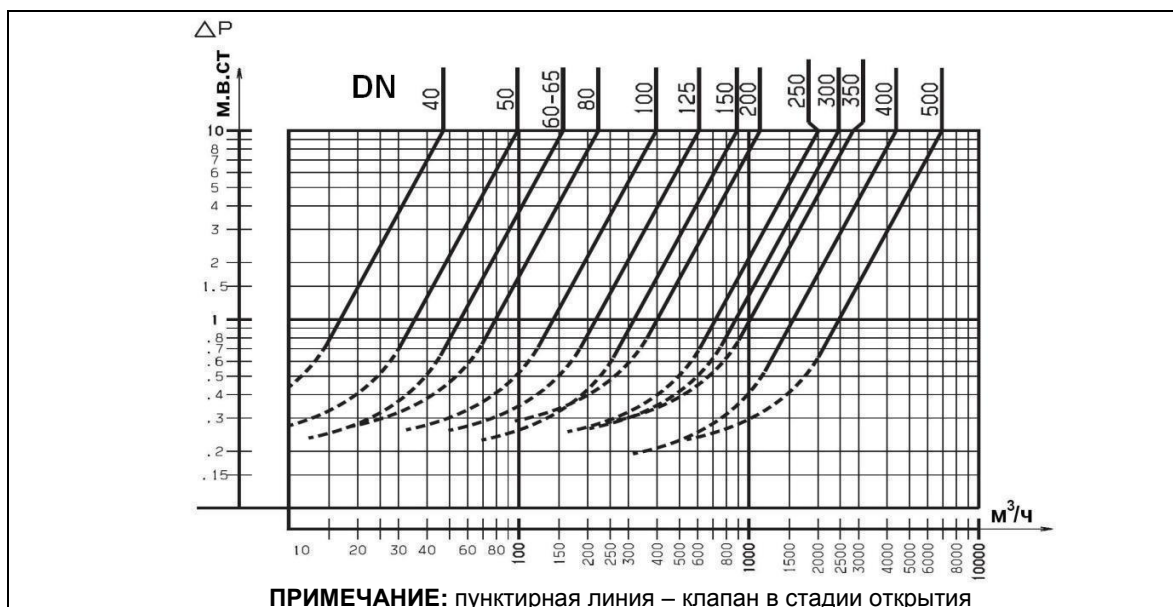
Клапаны обратные типов NVD 402 служат для предотвращения обратного течения среды. Клапаны характеризуются низким сопротивлением. Они надежны, не вызывают шума и не создают гидравлического удара. Клапаны обратные не являются средством обеспечения пожарной безопасности.

Тип обратного клапана	Область применения
NVD 402	Насосные системы, системы водоснабжения и водораспределения, промышленные процессы

3. Номенклатура и технические характеристики

Номенклатура и технические характеристики клапанов обратных

Тип		NVD 402
		PN, бар
DN, мм	40-150	16
	200-500	10
Макс. темп., °C		100
Герметичность по ГОСТ54808-2011		Класс А



ПРИМЕЧАНИЕ: пунктирная линия – клапан в стадии открытия
 Рис. 1 Диаграмма зависимости потерь давления от расхода рабочей среды клапанов типов NVD 402

Значения давления открытия клапана типов NVD 402

Таблица 1.

Тип NVD 402	DN, мм	Направление потока			Без пружины
		↑	↓	↔	
		Давление открытия клапана, мм.в.ст			
	40	440	210	320	120
	50	440	220	330	110
	60	450	190	320	130
	65	450	190	320	130
	80	450	190	320	130
	100	500	240	370	130
	125	510	210	360	150
	150	550	210	380	170
	200	590	210	400	190
	250	710	210	460	250
	300	820	90	460	365
	350	860	100	480	380
	400	800	50	410	390
	500	1030	0	430	580

4. Устройство изделия

№	Тип Наименование	NVD 402	
		Материал	
1	Корпус	DN40-DN400 - Чугун GG25 с эпоксидным покрытием м DN500 - Чугун GGG40 с эпоксидным покрытием м	
2	Втулка	Бронза	
3	Осевая направляющая	DN50 - Бронза DN40, 65-400 - Чугун GG25 с эпоксидным покрытием DN600 - Чугун GGG40 с эпоксидным покрытием	
4	Пружина	AISI302	
5	Уплотнение	EPDM	
6	Затвор клапана	DN40 - Латунь DN50 - 65 - Бронза DN80 - DN400 - Чугун GG25 с эпоксидным покрытием DN500 - Чугун GGG40 с эпоксидным покрытием	
7	Седло	—	
8	Шток	DN40 - Латунь Другие DN - Бронза	

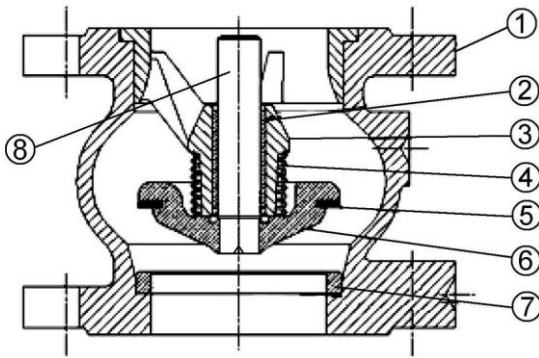


Рис. 2. Устройство изделия

Фланцы обратных клапанов имеют выемку для кабеля погружных насосов.

Принцип действия

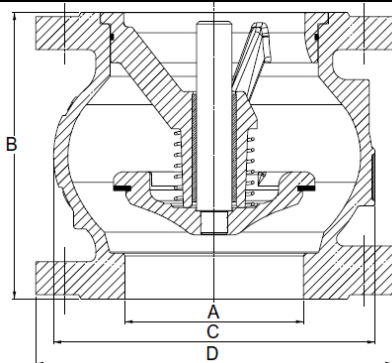
Перекрытие обратного потока среды производится за счет прижатия мягкого уплотнения затвора клапана обратного к его седлу под действием пружины и давления обратного потока.

Открытие клапана обратного производится перепадом давления потока среды нужного направления, затвор клапана при этом перемещается, сжимая пружину.

Габаритные и присоединительные размеры клапанов типов NVD 402

Таблица 2.

DN, мм	A, мм	B, мм	C, мм	D, мм	Масса, кг	K _v , м ³ /ч	ξ
40	40	85	80	150	4,2	47	1,80
50	50	100	97	165	5,8	99	1,00
65	65	120	125	185	8,1	159	1,10
80	80	140	150	200	10,2	222	1,30
100	100	170	187	220	14,5	396	1,00
125	125	200	220	250	24	619	1,00
150	150	230	250	285	32	890	1,00
200	200	289	340	340	53	1120	2,00
250	250	354	420	405	94	2010	1,50
300	300	396	490	460	140	2459	2,10
350	350	473	586	533	225	2843	2,90
400	400	560	680	597	312	4370	2,10
500	500	750	880	670	540	6914	2,05



5. Правила выбора, монтажа, наладки и эксплуатации

5.1 Выбор

Потери давления при проходе рабочей среды через обратный клапан могут быть определены из формулы:

$$\Delta P = \frac{q_v^2 \times d}{K_v^2}, \text{ бар}$$

где K_v – расчетная пропускная способность арматуры, при потерях давления на ней 1 бар.

q_v [м³/ч] - объемный расход рабочей жидкости, проходящей через клапан;

ΔP [бар] - потери давления в клапане;

d - относительная плотность рабочей жидкости по сравнению с водой.

Диаграммы зависимости потерь давления от расхода рабочей среды показаны в разделе 3.

Во избежание возникновения осцилляций потока и осевых колебаний затвора, а так же возникновения шумов при работе системы, следует избегать завышения диаметра клапана обратного. Рекомендуется выбирать диаметр клапана таким образом, чтобы клапан не работал в режиме, когда затвор клапана не полностью открыт.

На диаграмме (Рис.1) пунктирными линиями показаны зоны частичного открытия клапана.

5.2 Монтаж

Перед установкой клапана обратного трубопровод необходимо продуть для удаления окалины и грязи.

Клапан устанавливается на трубопровод так, чтобы стрелка на его корпусе совпадала с направлением движения среды.

Клапаны обратные типов NVD 402 закрываются под действием пружины. Поэтому монтажное положение – любое. Пружина может быть удалена из клапана, при этом давление открытия клапана значительно уменьшается. Клапаны обратные со снятой пружиной должны устанавливаться только на вертикальном трубопроводе при направлении движения воды “снизу – вверх”.

Клапан должен устанавливаться между фланцами соответствующего диаметра (DN) и условного давления (PN).

Поверхности фланцев должны быть чистые и без повреждений.

Соосность трубопровода и расстояние между фланцами должны быть в пределах 3-5 мм, так чтобы в процессе монтажа на клапан не приходилась чрезмерная механическая нагрузка со стороны трубопровода.

Перед началом эксплуатации трубопровод необходимо продуть для удаления окалины и грязи.

Клапаны обратные поставляются потребителю испытанными и не требуют дополнительной регулировки.

6. Комплектность

В комплект поставки входит:

- клапан обратный типа;
- упаковка;
- инструкция.

7. Меры безопасности

Не допускается разборка и демонтаж клапана обратного при наличии давления в системе.

Для защиты клапанов от засорения рекомендуются устанавливать до клапана сетчатый фильтр с размером ячейки сетки не более 0,5 мм.

Во избежание несчастных случаев необходимо при монтаже и эксплуатации соблюдать общие требования безопасности по ГОСТ Р 53672-2009.



Клапаны должны использоваться строго по назначению в соответствии с указанием в технической документации.

Во время эксплуатации следует производить периодические осмотры и технические освидетельствования в сроки, установленные правилами и нормами организации, эксплуатирующей трубопровод.

К обслуживанию клапанов допускается персонал, изучивший их устройство и правила техники безопасности.

8. Транспортировка и хранение

Транспортировка и хранение клапанов осуществляется в соответствии с требованиями ГОСТ Р 53672-2009.

9. Утилизация

Утилизация изделия производится в соответствии с установленным на предприятии порядком (переплавка, захоронение, перепродажа), составленным в соответствии с Законами РФ № 96-ФЗ “Об охране атмосферного воздуха”, № 89-ФЗ “Об отходах производства и потребления”, № 52-ФЗ “О санитарно-эпидемиологическом благополучии населения”, а также другими российскими и региональными нормами, актами, правилами, распоряжениями и пр., принятыми во исполнение указанных законов.

10. Приемка и испытания.

Продукция, указанная в данном паспорте изготовлена, испытана и принята, в соответствии с действующей технической документацией фирмы-изготовителя.

11. Сертификация

Соответствие клапанов обратных типа NVD 402 подтверждено в форме принятия декларации о соответствии, оформленной по Единой форме.

Имеется декларация о соответствии ТС № RU Д-FR.АИ30.В.00508, срок действия с 23.07.2013 по 18.07.2018, а также экспертное заключение о соответствии ЕСЭИГТ к товарам.

12. Гарантийные обязательства

Изготовитель/продавец гарантирует соответствие клапанов обратных типов NVD 402 техническим требованиям при соблюдении потребителем условий транспортировки, хранения и эксплуатации.

Гарантийный срок эксплуатации и хранения составляет - 12 месяцев с даты продажи, указанной в транспортных документах, или 18 месяцев с даты производства.

Срок службы клапанов обратных типов NVD 402 при соблюдении рабочих диапазонов согласно паспорту/инструкции по эксплуатации и проведении необходимых сервисных работ – 10 лет с даты продажи, указанной в транспортных документах.