

ИНСТРУКЦИЯ ПО ЭКСПЛУАТАЦИИ И МОНТАЖУ

Гарантийный талон

Водонагреватели серии НТ

Напольные вертикальные водонагреватели без теплообменника
НТ 200 FM, НТ 300 FM, НТ 400 FM, НТ 500 FM

Напольные вертикальные водонагреватели косвенного нагрева
с одним высокоэффективным теплообменником
НТ 200 ERM, НТ 300 ERM, НТ 400 ERM, НТ 500 ERM

Напольные вертикальные водонагреватели косвенного нагрева
с двумя высокоэффективными теплообменниками
НТ 200 ERMR, НТ 300 ERMR, НТ 400 ERMR, НТ 500 ERMR

Пожалуйста, ознакомьтесь с инструкцией перед использованием



Austria Email

УВАЖАЕМЫЙ ПОКУПАТЕЛЬ!

Вы приобрели водонагреватель, производства компании Austria Email для нагрева и хранения горячей воды в санитарных и гигиенических целях.

Благодарим Вас за доверие.

Вы получили устройство элегантной формы, которое было сконструировано и произведено в соответствии с современными технологиями и действующими нормативными актами. Уникальная технология нанесения эмали, основанная на многолетних исследованиях, а также непрерывный контроль качества процесса производства обеспечивают наши водонагреватели свойствами и качествами, которые вы всегда будете ценить. Низкое потребление энергии источником нагрева ёмкости обеспечено применением пенополиуретановой теплоизоляции. В интересах окружающей среды упаковочный материал водонагревателя можно утилизировать соответствующим для этого образом.

Установка и первый запуск должны быть выполнены квалифицированным персоналом, в соответствии с данной инструкцией и местными нормативными актами.

В этой инструкции Вы найдете всю необходимую информацию для правильной установки и эксплуатации. Тем не менее, специалист, смонтировавший водонагреватель обязан объяснить Вам, как функционирует устройство и продемонстрировать его работу. Естественно, наша компания также с радостью в Вашем распоряжении и окажет любую необходимую консультацию.

Наслаждайтесь использованием Вашего водонагревателя.

СОДЕРЖАНИЕ

Инструкция по технике безопасности	4
Потребность в горячей воде	5
Энергосбережение	5
Эксплуатационные требования	5
Подключение воды	6
Рециркуляция и подключение муфтового ТЭНа	7
Фланцевые подключения	7
Инструкция по установке	8
Защита от коррозии	8
Технические характеристики	8
Чертёж с размерами	9
HT 200 FM, HT 300 FM, HT 400 FM, HT 500 FM	9
HT 200 ERM, HT 300 ERM, HT 400 ERM, HT 500 ERM	10
HT 200 ERMR, HT 300 ERMR, HT 400 ERMR, HT 500 ERMR	11
Информация о энергетической эффективности продукта ErP	12
Контроль температуры водонагревателя	12
Первый пуск	12
Вывод из эксплуатации, опорожнение	13
Проверка, обслуживание и уход	13
Гарантийные обязательства	15
Гарантийный талон	17

ИНСТРУКЦИЯ ПО ТЕХНИКЕ БЕЗОПАСНОСТИ

Общие указания

- Эксплуатация водонагревателя детьми старше 8 лет и людьми с ограниченными физическими и умственными способностями, без опыта эксплуатации подобных устройств допускается только, если они находятся под наблюдением и прошли обучение по вопросам безопасного использования водонагревателя и понимают связанные с этим риски. Детям запрещается играть с водонагревателем или его упаковкой. Чистка и доступное пользователю обслуживание бака не может быть выполнено детьми без присмотра.
- Водонагреватель может устанавливаться и эксплуатироваться только в соответствии с настоящей инструкцией и местными нормативными актами. Любое другое использование недопустимо.
- Запрещается эксплуатировать неисправный водонагреватель.
- Будьте осторожны, существует риск ошпаривания горячей водой и горячими элементами водонагревателя (фитингами, трубой подачи горячей воды).
- При использовании погружного ТЭНа, необходимо обеспечить надлежащую защиту от коррозии.
- Используйте только оригинальные аксессуары и запасные части от производителя.

Монтаж и пусконаладочные работы

- Монтаж и пусконаладочные работы могут выполняться только квалифицированным персоналом, который возьмёт на себя ответственность за установку в соответствии с настоящей инструкцией, а также в соответствии с местными нормативными актами.
- Водонагреватель должен быть установлен на плоскую горизонтальную поверхность. Поверхность установки должна иметь достаточную несущую способность (учитывайте общий вес заполненного бака).
- Водонагреватель может устанавливаться только в сухих, защищенных от замерзания помещениях. Если существует риск замерзания воды, бак должен быть полностью опорожнён.
- Максимальное рабочее давление воды, указанное в инструкции, не может быть превышено.
- При установке следует учитывать возможную протечку воды и предусмотреть ёмкость для её сбора, подключённую к дренажу.
- После ввода в эксплуатацию, бак и все соединения должны быть проверены на герметичность.

Электрические соединения

- При наличии электрических соединений (например, при установке ТЭНа или подключении активного анода), работы по подключению к электросети должен осуществлять квалифицированный персонал.
- Подключение электрических комплектующих водонагревателя к электросети должны осуществляться в соответствии с инструкциями на данные комплектующие.
- Электрические подключения должны осуществляться при наличии исправной системы заземления. Производитель не несёт ответственности за ущерб, причиненный людям или имуществу, вследствие отсутствия заземления.
- Перед началом обслуживания водонагревателя или его комплектующих, необходимо полностью обесточить компоненты водонагревателя, имеющие электрические подключения.
- Если электрический кабель поврежден, немедленно отключите питание и вызовите профессионала.

Обслуживание

- Техническое обслуживание, чистка и любые необходимые ремонтные или сервисные работы должны выполняться только квалифицированным персоналом.
- Никогда не пытайтесь произвести ремонт или исправить неполадки самостоятельно.
- Необходимые интервалы между техническими обслуживаниями необходимо соблюдать в соответствии с условиями текущей инструкции.

ПОТРЕБНОСТЬ В ГОРЯЧЕЙ ВОДЕ

Потребность в горячей воде зависит от количества человек и количества точек водоразбора, используемых на объекте установки водонагревателя, а также индивидуальных привычек потребителя.

В следующей таблице приведены некоторые усреднённые значения показателей потребления.

	Потребность в горячей воде (л)		Необходимый объём горячей воды (л)	
	t = 37°C	t = 55°C	t _{бака} = 80°C	t _{бака} = 60°C
Полная ванна	150 - 180		55 - 66	78 - 94
Душ	30 - 50		11 - 18	16 - 26
Мытьё рук	3 - 6		1 - 2	1,6 - 3,1
Мытьё волос (короткие волосы)	6 - 12		3 - 4,4	4,2 - 6,3
Мытьё волос (длинные волосы)	10 - 18		3,7 - 6,6	5,2 - 9,4
Использование биде	12 - 15		4,4 - 5,5	6,3 - 7,8
Мытьё посуды				
для 2 человек в день		16	10	14
для 3 человек в день		20	12,5	18
для 4 человек в день		24	15,2	21,5
Домашняя уборка с использованием горячей воды		10	6,3	9

Температура холодной воды, необходимой для смешивания с горячей водой до требуемой температуры, принята равной значению 12°C.

ЭНЕРГОСБЕРЕЖЕНИЕ

Высокий уровень экономии обеспечивается слоем теплоизоляции водонагревателя. Для экономии энергоносителей также рекомендуем использовать водонагреватель при умеренных температурах (но не ниже 60°C).

В целях энергосбережения следует отказаться от рециркуляции.

ЭКСПЛУАТАЦИОННЫЕ ТРЕБОВАНИЯ

Водонагреватели должны использоваться исключительно в соответствии с условиями, указанными на фирменной табличке. Также должна соблюдаться инструкция по эксплуатации, местные нормативные акты и требования энергетической компании, при наличии электрических подключений.

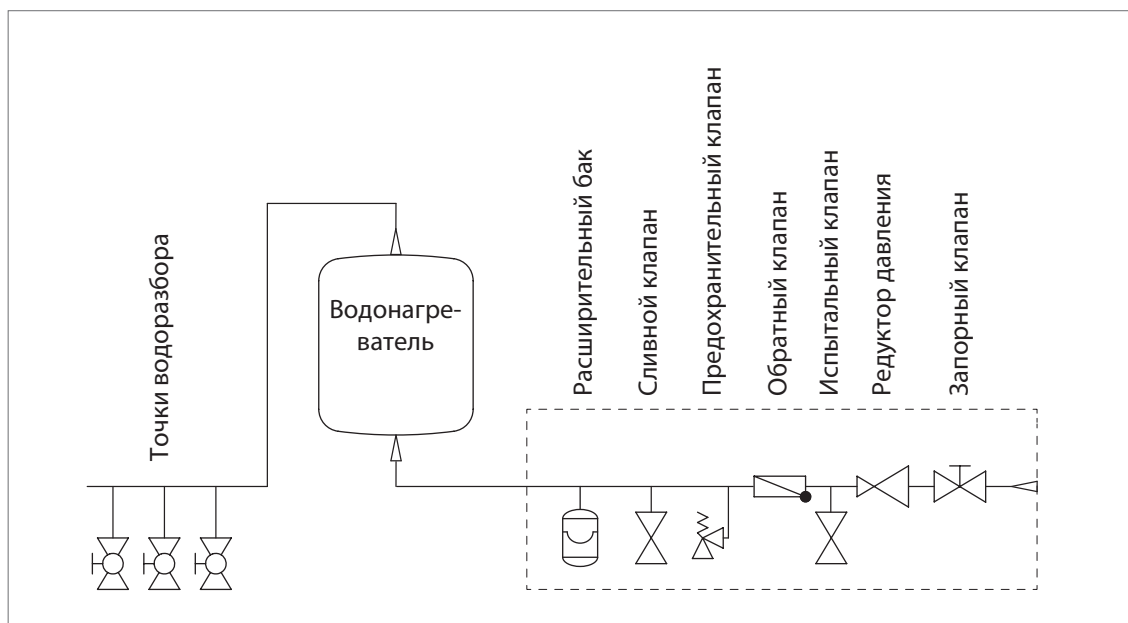
Помещение, в котором эксплуатируется прибор, должно быть отапливаемым, чтобы избежать замерзания воды. Все подключения к водонагревателю должны оставаться легкодоступными для обслуживания и, при необходимости, ремонта. При наличии в подаваемой к водонагревателю воде большого количества солей жёсткости (преимущественно солей кальция и магния), рекомендуем установить на входе холодной воды фильтр для защиты от накипи или нагревать воду в баке не выше 65°C.

При наличии в воде взвесей, песка, извести, ржавчины и других мелких частиц, установите на входе холодной воды фильтр предварительной очистки.

ПОДКЛЮЧЕНИЕ ВОДЫ

Все водонагреватели серии НТ являются напорными устройствами и рассчитаны на подключение к сети водоснабжения с максимальным рабочим давлением 10 бар. Если давление в водопроводе выше этого значения, необходимо установить редуктор давления.

Для защиты водонагревателя и всей системы ГВС от чрезмерного давления, необходимо в обязательном порядке установить сертифицированный предохранительный клапан, соответствующего размера и давления срабатывания, или комбинацию клапанов, состоящую из запорного, испытательного, обратного, сливного и предохранительного клапана, а также расширительный бак, соответствующего объема. Установка клапанов должна осуществляться на линии подачи холодной воды, перед входом в водонагреватель и в порядке, указанном на рисунке ниже.



В случае превышения указанного в настоящей инструкции максимального рабочего давления воды, отсутствия предохранительного и обратного клапанов, а также при использовании неподходящих или неисправных соединительных фитингов, гарантия на водонагреватель утрачивает силу.

Также, в обязательном порядке необходимо соблюдать следующее:

Чтобы обеспечить безупречную работу фитингов и водопроводной трубы, они должны находиться в помещениях, защищённых от замерзания. Слив предохранительного клапана должен быть открытым, видимым, защищенным от засорения грязью или обморожения, а при наличии сливной воронки, должен подключаться к канализации. Кроме того, необходимо помнить, что сливная труба предохранительного клапана должна быть установлена с непрерывным уклоном вниз, чтобы не создавать дополнительных сопротивлений.

Между предохранительным клапаном и подключением холодной воды в водонагревателе не должно быть установлено запорного клапана или другого дросселирующего устройства.

Предохранительный клапан должен быть настроен на давление срабатывания, не выше, чем максимальное рабочее давление водонагревателя, указанное в текущей инструкции. Перед подключением холодной воды к баку, необходимо промыть водопровод. Слив воды из предохранительного клапана должен осуществляться в соответствующий дренажный объект (контейнер или канализацию), во избежание урона, вызванного возможным срабатыванием предохранительного клапана и, соответственно, выбросом некоторого количества воды.

После завершения работ по установке и заполнению ёмкости водой без пузырьков воздуха, необходимо проверить работоспособность предохранительного и обратного клапанов.

- a) Во избежание блокировки места выброса воды у предохранительного клапана, необходимо периодически, во время эксплуатации системы активировать его работу вручную. При этом нужно удостовериться в том, что вода свободно вытекает из предохранительного клапана и после проверки он снова полностью закрывается.
- b) Если в системе отсутствует расширительный бак, необходимо удостовериться в том, что предохранительный клапан срабатывает при нагревании воды в баке.

Уровень доступа: пользователь, сантехник
Периодичность проверки: каждые 6 месяцев

Техническое обслуживание и ремонт:

В случае, если при проверке предохранительный клапан не сбрасывает воду, он может быть загрязнен, и необходимо осуществить попытку прочистки места выброса воды.

Если это не помогает, клапан или его отдельные компоненты должны быть заменены сантехником. При повреждении седла клапана или уплотнительного кольца, клапан необходимо заменить целиком.

Уровень доступа: пользователь
Периодичность проверки: каждый год

Для проверки обратного клапана в системе с заполненным баком, необходимо перекрыть запорный клапан. Если, при этом вода не вытекает из открытого испытательного клапана, значит клапан исправен.

Подача воды из водонагревателя осуществляется клапаном горячей воды (смесителем). Соответственно, бак постоянно находится под давлением. Для того чтобы защитить ёмкость от избыточного давления во время нагрева, часть воды сбрасывается через предохранительный клапан. Обратный клапан предотвращает сток горячей воды обратно в холодную водопроводную сеть, в случае потери давления в магистрали, и таким образом защищает емкость от нагрева без воды. Посредством запорного клапана, водонагреватель можно отделить от сети холодного водоснабжения, и если потребуется, опорожнить его через сливной клапан.

РЕЦИРКУЛЯЦИЯ И ПОДКЛЮЧЕНИЕ МУФТОГО ТЭНа

Следует избегать подключения линии рециркуляции, т.к. её наличие значительно увеличивает расход энергоносителей. Однако, если особенности потребления горячей воды всё же требуют подключения рециркуляции, ее следует теплоизолировать, а насос для циркуляции должен управляться настраиваемым таймером. Все водонагреватели серии НТ снабжены патрубком с наружной резьбой для подключения линии рециркуляции.

Водонагреватели НТ ERM и НТ ERMR также снабжены отверстием 1"1/2 с внутренней резьбой и заглушкой для установки муфтового ТЭНа, использующегося в качестве дополнительного источника нагрева воды в ёмкости.

ФЛАНЦЕВЫЕ ПОДКЛЮЧЕНИЯ

В зависимости от системы и при необходимости в водонагреватель могут быть установлены фланцевые ТЭНы или теплообменники, с диаметром фланца $\varnothing 180$ мм (внутренний диаметр $\varnothing 116$ мм, диаметр по отверстиям $\varnothing 150$ мм, кол-во и размер отверстий 8 x M 8). ТЭНы должны устанавливаться таким образом, чтобы капиллярная трубка управляющего термостата располагалась сверху.

ИНСТРУКЦИЯ ПО УСТАНОВКЕ

Все встраиваемые дополнительные элементы (аксессуары) с большими металлическими поверхностями (например, ТЭНы, теплообменники и др.) должны быть установлены таким образом, чтобы они были электрически изолированы от резервуара.

Для того, чтобы защитить вышеупомянутые встроенные элементы от коррозии блуждающих токов, мы рекомендуем устанавливать переходную муфту с сопротивлением не менее 600 Ом (если они не предусмотрены производителем аксессуара).

Любое повреждение, вызванное несоблюдением настоящих правил приравнивается к неправильному монтажу и эксплуатации прибора и, таким образом, приводит к утрате гарантии.

Дополнительные аксессуары для данных водонагревателей, такие как:

- встраиваемые фланцевые ТЭНы серии R и серии P
- встраиваемые муфтовые ТЭНы серии SH
- встраиваемые теплообменники серии RWT

сконструированы с учётом вышеупомянутых требований и могут быть установлены при соблюдении соответствующих инструкций по монтажу, без каких-либо дополнительных мер.

ЗАЩИТА ОТ КОРРОЗИИ

Эмалированные водонагреватели серии HT FM, HT ERM, HT ERMR снабжены магниевым анодом для защиты от коррозии. В процессе эксплуатации магниевый анод расходуется и требует замены.

Вместо магниевого анода опционально возможна установка активного нерасходуемого анода FSA-S.

ТЕХНИЧЕСКИЕ ХАРАКТЕРИСТИКИ

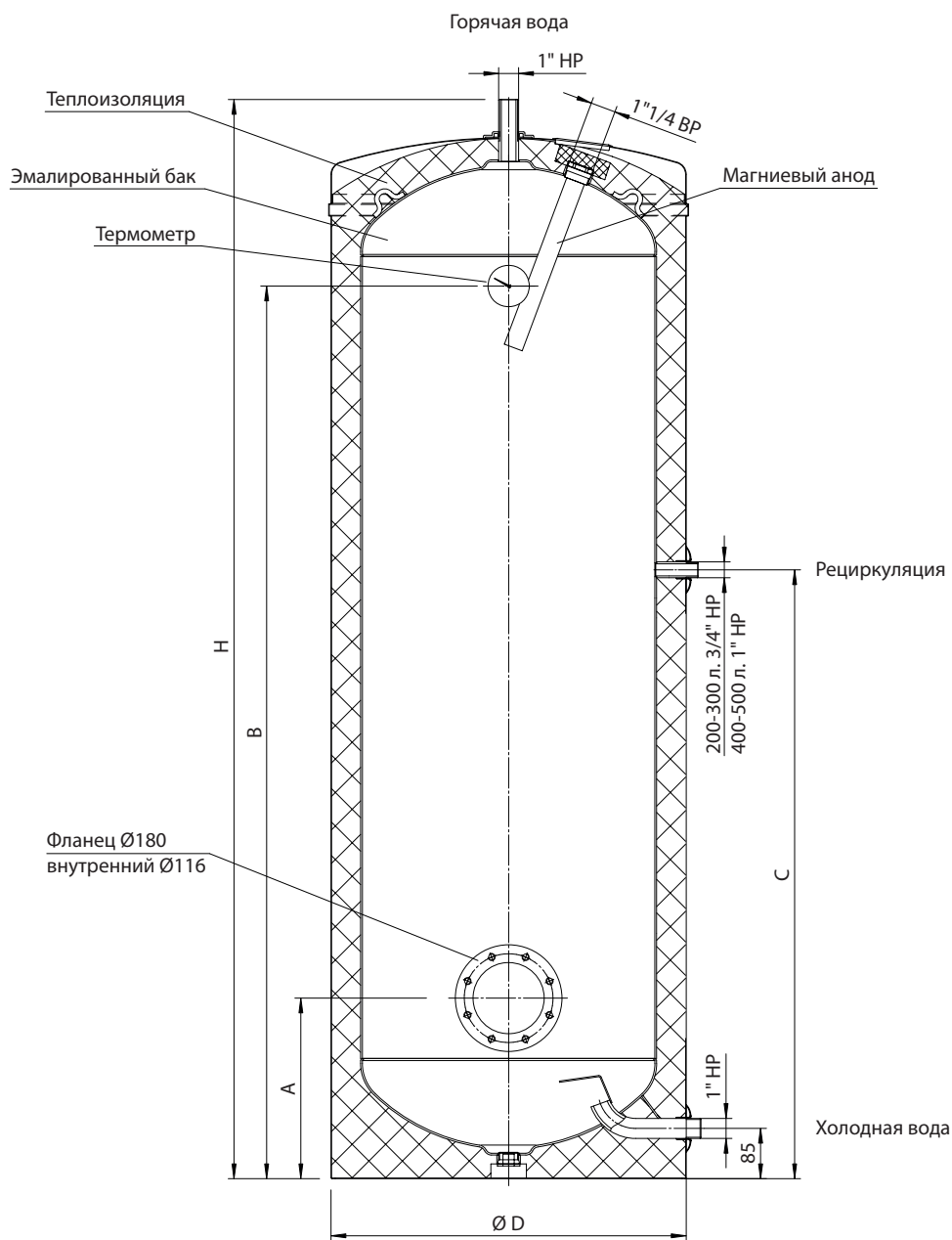
Параметры	ед	200 FM	300 FM	400 FM	500 FM	200 ERM	300 ERM	400 ERM	500 ERM	200 ERMR	300 ERMR	400 ERMR	500 ERMR
Номинальный объём	л	200	300	400	500	200	300	400	500	200	300	400	500
Площадь нижнего т/о	м ²	-	-	-	-	0,91	1,40	1,76	1,95	0,91	1,40	1,76	1,95
Мощность нижнего т/о*	кВт	-	-	-	-	31,0	42,7	50,7	58,1	31,0	42,7	50,7	58,1
Площадь верхнего т/о	м ²	-	-	-	-	-	-	-	-	0,70	0,93	0,93	0,96
Мощность верхнего т/о*	кВт	-	-	-	-	-	-	-	-	23,2	29,1	28,2	27,5
Время нагрева*	мин	-	-	-	-	16	17	19	21	9	10	12	14
Производительность*	л/час	-	-	-	-	763	1050	1247	1429	1332	1766	1941	2106
Макс. давление бака	бар	10	10	10	10	10	10	10	10	10	10	10	10
Макс. давление т/о	бар	-	-	-	-	10	10	10	10	10	10	10	10
Макс. температура бака	°C	95	95	95	95	95	95	95	95	95	95	95	95
Вес без воды	кг	99	132	162	176	88	115	145	160	104	131	158	172

*при параметрах: 80/10/45°C (температура теплоносителя / температура воды на входе / температура потребляемой воды), проток теплоносителя 3 м³/ч.

**водонагреватели серии HT FM поставляются без теплообменника и могут быть укомплектованы ТЭНом

ЧЕРТЁЖ С РАЗМЕРАМИ

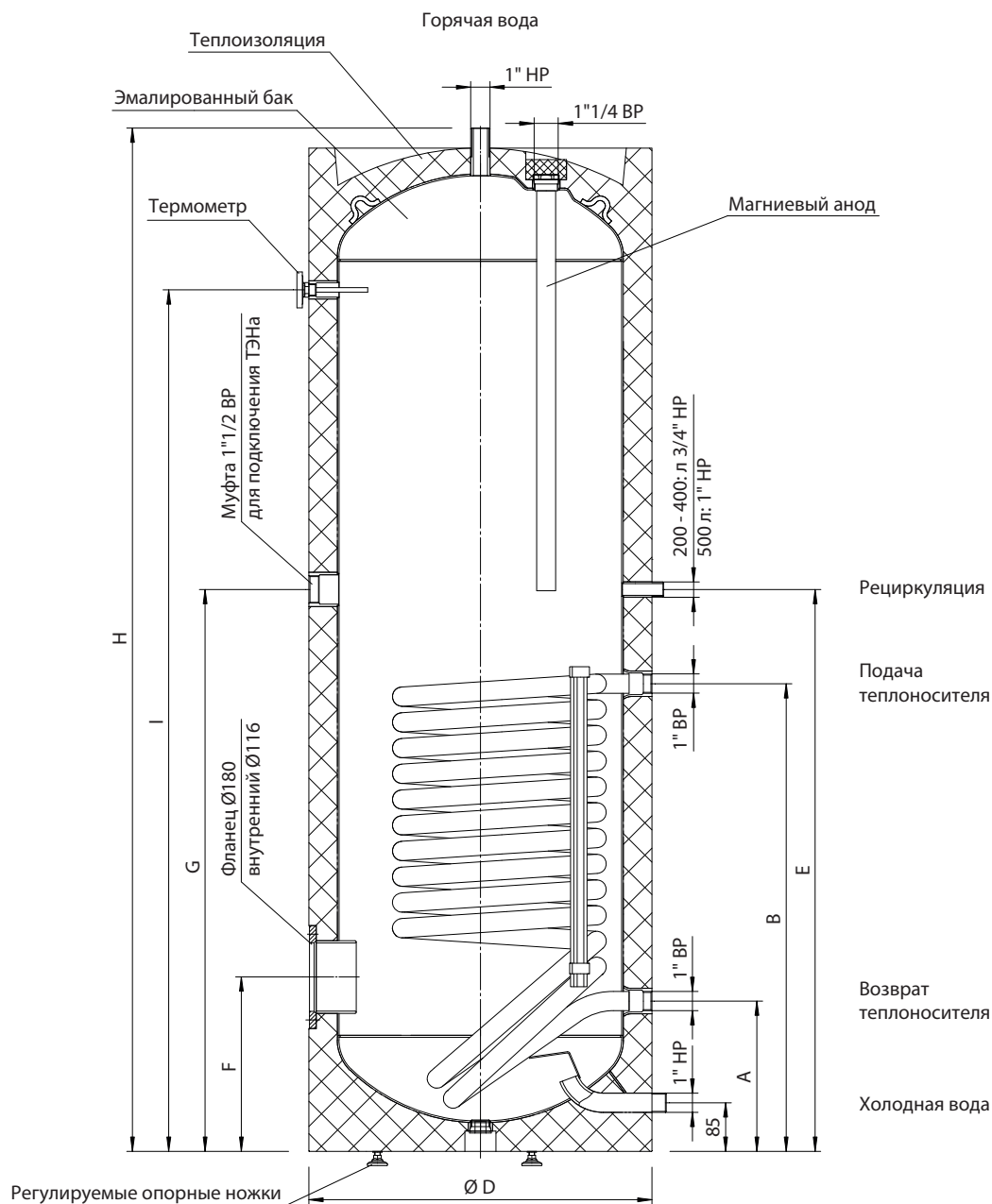
Напольные вертикальные водонагреватели без теплообменника
 НТ 200 FM, НТ 300 FM, НТ 400 FM, НТ 500 FM



Модель	Размеры в мм					ETF
	H	ØD	A	B	C	
НТ 200 FM	1340	600	305	1050	748	520
НТ 300 FM	1797	600	305	1507	1028	520
НТ 400 FM	1835	670	345	1513	1090	590
НТ 500 FM	1838	750	425	1498	1020	670

ETF - максимальная установочная длина фланцевого ТЭНа или теплообменника

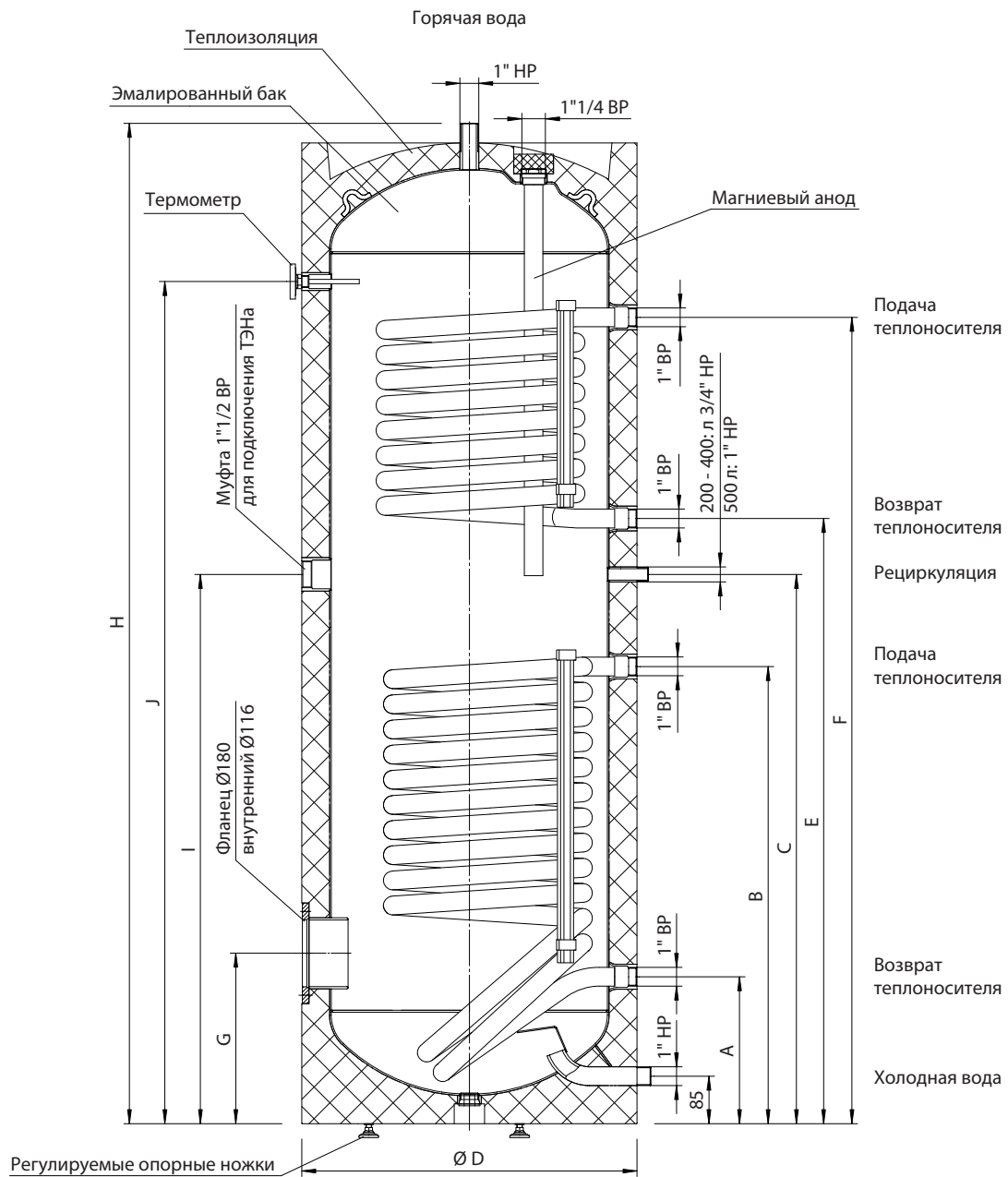
Напольные вертикальные водонагреватели косвенного нагрева с одним теплообменником
 HT 200 ERM, HT 300 ERM, HT 400 ERM, HT 500 ERM



Модель	Размеры в мм								ETF	ETE
	H	ØD	A	B	E	F	G	I		
HT 200 ERM	1340	600	263	638	803	305	803	1050	420	520
HT 300 ERM	1797	600	263	818	983	305	983	1507	420	520
HT 400 ERM	1832	670	320	880	1000	345	1000	1521	490	590
HT 500 ERM	1838	750	370	930	1095	370	1095	1498	580	670

ETF - максимальная установочная длина фланцевого ТЭНа или теплообменника
 ETE - максимальная установочная длина муфтового ТЭНа

Напольные вертикальные водонагреватели косвенного нагрева с двумя теплообменниками
 HT 200 ERMR, HT 300 ERMR, HT 400 ERMR, HT 500 ERMR



Модель	Размеры в мм										ETF	ETE
	H	ØD	A	B	C	E	F	G	I	J		
HT 200 ERMR	1340	600	263	638	870	750	1020	305	695	1050	420	520
HT 300 ERMR	1797	600	263	818	983	1083	1443	305	983	1507	420	520
HT 400 ERMR	1832	670	320	880	1000	1100	1460	345	1000	1521	490	590
HT 500 ERMR	1838	750	370	930	1095	1195	1465	370	1095	1498	580	670

ETF - максимальная установочная длина фланцевого ТЭНа или теплообменника
 ETE - максимальная установочная длина муфтового ТЭНа

ИНФОРМАЦИЯ О ЭНЕРГЕТИЧЕСКОЙ ЭФФЕКТИВНОСТИ ПРОДУКТА ERP

Модель	НТ											
	200 FM	300 FM	400 FM	500 FM	200 ERM	300 ERM	400 ERM	500 ERM	200 ERMР	300 ERMР	400 ERMР	500 ERMР
Класс энергоэффективности	С	С	С	С	С	С	С	С	С	С	С	С
Теплопотери Вт	70	91	102	113	70	91	102	113	70	91	102	113
Объём бака л	200	300	400	500	200	300	400	500	200	300	400	500

КОНТРОЛЬ ТЕМПЕРАТУРЫ ВОДОНАГРЕВАТЕЛЯ

Водонагреватели серии НТ ERM и НТ ERMР снабжены каналами для установки датчиков контроля температуры, которые подключаются к соответствующему контроллеру (например, контроллеру отопительного котла) или термостатов АTR (со встроенным термометром) для управления насосами подачи теплоносителя. Каналы скрыты прямоугольными пластиковыми крышками и имеют сечение, позволяющее установить сразу 2 датчика $\varnothing 7$ мм. При любой установке температура водонагревателя не должна превышать 95°C .

ПЕРВЫЙ ПУСК

Перед включением нагрева водонагреватель должен быть заполнен водой. При первом нагреве необходимо убедиться в работоспособности и безопасности прибора! Избыток воды образующейся при нагреве ёмкости должен поступать в расширительный бак, а при его отсутствии свободно выходить через отверстие предохранительного клапана. Также необходимо убедиться в автоматическом срабатывании контроллера (или управляющего термостата) котла и/или установленного в водонагреватель ТЭНа на отключение подачи теплоносителя при достижении заданной температуры воды в водонагревателе.

Внимание: при срабатывании предохранительного клапана фитинги и сам клапан нагреваются и могут привести к ожогам.

После завершения нагрева заданная температура на контроллере (или термостате), фактическая температура и показания на термометре (или дисплее контроллера) должны совпадать с точностью $\pm 10^{\circ}\text{C}$. Данная погрешность вызвана особенностью управления контроллера (гистерезисом) и возможными теплопотерями трубопроводов.

ВЫВОД ИЗ ЭКСПЛУАТАЦИИ, ОПОРОЖНЕНИЕ

Если водонагреватель выведен из эксплуатации или не используется в течение длительного периода времени, то он должен быть отключен от электросети (в случае электрического нагрева) и опорожнён. Принудительно выключите главный или автоматический выключатель.

В неотопляемых помещениях неиспользуемый водонагреватель должен быть опорожнён до наступления холодов, поскольку он не нагревается и не работает в режиме защиты от замерзания.

Опорожнение ёмкости осуществляется через сливной клапан после закрытия запорного клапана в линии подачи холодной воды и при одновременном открытии всех клапанов горячей воды (смесителей). Опорожнение может также осуществляться через предохранительный клапан (активировав его вручную), при условии что сброс клапана подключён к дренажу.

Внимание: во время опорожнения сбрасываемая вода может иметь высокую температуру.

Бак опорожняется до уровня штуцера входа холодной воды. Оставшаяся вода не представляет опасности, даже в случае замерзания.

В случае риска замерзания необходимо также учитывать, что замерзает не только вода в водонагревателе и в линиях подачи горячей воды, но и во всех линиях подачи холодной воды. Поэтому желательно опорожнить все трубопроводы, удерживающие воду, а также контур нагрева (теплообменник) до того места, где гарантируется защита от замерзания системы водоснабжения.

Если водонагреватель вновь вводится в эксплуатацию, то перед пуском необходимо заполнить его водой и удостовериться в том, что вода из клапанов горячей воды (смесителей) выходит без пузырьков. Первый пуск должен выполняться и контролироваться квалифицированным специалистом.

ПРОВЕРКА, ОБСЛУЖИВАНИЕ И УХОД

а) Избыток воды образующейся при нагреве ёмкости и в отсутствие водоразбора должен поступать в расширительный бак, а при его отсутствии свободно выходить через отверстие предохранительного клапана. Объём воды, образующейся при нагреве и расширении равен примерно 3,5% от номинального объёма бака (при температуре ~ 85° С).

Работоспособность предохранительного клапана необходимо регулярно проверять. При ручной активации вода должна свободно вытекать из предохранительного клапана.

Внимание: при срабатывании предохранительного клапана фитинги и сам клапан могут иметь высокую температуру поверхности.

В отсутствие нагрева или при разборе горячей воды предохранительный клапан не должен срабатывать и сбрасывать воду. Если это всё же происходит, причиной может быть слишком высокое давление в водопроводе или неисправность предохранительного клапана. При давлении в водопроводе выше давления срабатывания предохранительного клапана необходимо установить редуктор давления. Для установки редуктора вызовите квалифицированного сантехника.

б) В случае если подаваемая в водонагреватель вода имеет высокий уровень жёсткости, удаление накипи и отложений должно производиться специалистом с периодичностью раз в два года.

Очистка производится через фланцевое отверстие после опорожнения водонагревателя: снимите заглушку фланца или демонтируйте нагревательный элемент (если вместо заглушки был установлен ТЭН или встраиваемый теплообменник), очистите ёмкость и снова установите заглушку или нагревательный элемент, используя при этом новое уплотнение. Внутренняя поверхность бака, покрытая эмалью не должна соприкасаться с растворителями накипи. Не используйте антиизвестковый насос.

После завершения очистки включение водонагревателя осуществляется таким же образом, как и при первом вводе в эксплуатацию.

- c) Для предъявления претензии по гарантии, предоставленной изготовителем, встроенный защитный анод требует документального осмотра специалистом каждые 2 года эксплуатации. Для проведения сервисных работ также необходимо открыть сервисный фланец, проверить резервуар на предмет возможного попадания посторонних тел и примесей и при необходимости удалить их.
- d) Не используйте абразивные чистящие средства и растворители красок (такие как нитро, трихлор и др.) для чистки ёмкости. Самый лучший способ очистки использовать влажную ткань или мягкую губку с добавлением нескольких капель жидкого чистящего средства для мытья посуды. В больницах, школах, детских садах и других общественных зданиях должны соблюдаться действующие санитарные нормы и правила.

Эксплуатация водонагревателя детьми старше 8 лет и людьми с ограниченными физическими и умственными способностями, без опыта эксплуатации подобных устройств допускается только, если они находятся под наблюдением и прошли обучение по вопросам безопасного использования водонагревателя и понимают связанные с этим риски. Детям запрещается играть с водонагревателем или его упаковкой. Чистка и доступное пользователю обслуживание бака не может быть выполнено детьми без присмотра.

ГАРАНТИЙНЫЕ ОБЯЗАТЕЛЬСТВА

Гарантия предоставляется в соответствии с законодательными положениями Российской Федерации.

1. Гарантийный срок на модель водонагревателя HT 200 ERM составляет 20 лет со дня продажи. На остальные модели серии HT FM, HT ERM и HT ERMR распространяется гарантия 7 лет со дня продажи. В случае, если дату продажи установить невозможно гарантийный срок исчисляется со дня производства.
2. Обязательным условием соблюдения гарантийных обязательств со стороны изготовителя является предъявление пользователем заполненного гарантийного талона с указанием модели и заводского номера продукта, а также информации о покупателе и продавце.
3. Монтаж, подключение и ввод в эксплуатацию данного прибора должны осуществляться согласно местным нормативным актам и условиям, изложенным в руководстве по монтажу и эксплуатации; выполняться квалифицированным и уполномоченным монтажником, который соблюдает все необходимые правила. Водонагреватель (за исключением внешней оболочки) должен быть защищен от воздействия прямых солнечных лучей, чтобы предотвратить выцветание теплоизоляции (пенополиуретана) и возможное растрескивание пластиковых деталей.
4. Помещение, в котором установлен прибор, должно быть отапливаемым и защищено от замерзания. Устройство должно быть установлено в месте, где к нему можно легко получить доступ для технического обслуживания, ремонта и возможной замены. Затраты на монтаж, подключение и ввод в эксплуатацию, включая любые конструктивные изменения помещения (например, расширение дверных проёмов) не регулируются гарантией и не компенсируются производителем или продавцом. Чтобы избежать побочных повреждений имущества при монтаже, подключении и эксплуатации водонагревателя, необходимо учитывать возможные утечки воды и предусмотреть средства для улавливания воды с соответствующим сливом.
5. Гарантия не распространяется на:
повреждения вызванные ненадлежащей транспортировкой; умышленные повреждения или повреждения вследствие небрежной эксплуатации; повреждения вызванные применением чрезмерной силы; механические повреждения; повреждения вызванные замерзанием воды или превышением рабочего давления, указанного в настоящей инструкции; повреждения по причине использования неподходящих или неисправных соединительных фитингов; поломки стеклянных и пластмассовых частей водонагревателя; возможные цветовые различия; повреждения вследствие использования не по назначению; повреждения вызванные несоблюдением инструкций по монтажу и эксплуатации; повреждения от внешнего воздействия; повреждения по причине несоответствующих электрических подключений (при наличии электрических подключений); коррозионные повреждения вследствие воздействия агрессивной воды; отклонения между фактической температурой горячей воды и температурой установленной на контроллере горячей воды до 10° С (гистерезис контроллера и возможные теплотери трубопроводов); в случае продолжения эксплуатации, несмотря на возникновение дефекта; в случае несанкционированных модификаций устройства; при установке дополнительных компонентов, которые не были испытаны вместе с устройством ранее; ненадлежащим образом выполненный ремонт; эксплуатационный износ магниевого анода; естественное образование накипи; повреждения вызванные отсутствием воды, пожара, наводнения, удара молнии, высокого напряжения электрической сети, отключения электроэнергии или других видов форс-мажорных обстоятельств; повреждения вызванные использованием неоригинальных и сторонних компонентов, таких как, нагревательные элементы (ТЭНы), активный анод, термостат, термометр, теплообменник и т.д.; детали, установленные в неизолированном от резервуара состоянии; при попадании посторонних частиц или электрохимических воздействий, при несоблюдении проектной документации, в случае не задокументированной или не вовремя проведённой замены анода; в случае если не проводились очистки водонагревателя; а также любые отклонения от стандарта, которые снижают ценность или функциональность устройства.
6. Обоснованная претензия по гарантии предъявляется в ближайший сервисный центр авторизованный производителем. Сервисный центр и производитель оставляют за собой право заменить или отремонтировать неисправную деталь или решить, должен ли неисправный прибор быть заменен на рабочий с равной стоимостью. Кроме того, производитель или сервисный центр оставляют за собой право потребовать от покупателя вернуть дефектное устройство (в случае замены дефектного устройства на новое). Время ремонта или замены определяется производителем или сервисным центром.
7. Ремонт, выполненный по гарантии, должен выполняться только лицами, уполномоченными производителем. Заменённые детали становятся собственностью производителя.

8. Любые незадокументированные сервисные работы, а также сервисные работы выполненные без ведома производителя или авторизованного производителем сервисного центра, даже если это сделано авторизованным монтажником, аннулирует гарантию. Расходы на ремонт, выполненные третьими лицами, не подлежат компенсации со стороны производителя.
9. Гарантийный срок не может быть продлён в результате гарантийного требования, сервисного или любого другого технического обслуживания.
10. Транспортные повреждения могут быть рассмотрены производителем или авторизованным сервисным центром только в том случае, если об этом было сообщено в письменной форме не позднее рабочего дня, следующего за доставкой.
11. Претензии, превышающие условия гарантии, в частности претензии связанные с косвенным ущербом, исключаются в той мере, в какой это допускается местным законодательством. Предоставленная производителем гарантия распространяется только на ремонт или замену прибора.
12. Любые услуги, связанные с ремонтом и сервисным обслуживанием вне рамок данной гарантии, например, после истечения гарантийного срока оплачиваются потребителем.
13. Для соблюдения гарантийных обязательств прибор должен быть полностью оплачен. Потребитель должен выполнить все обязательства по оплате продукта перед продавцом.
14. Требования о компенсации ущерба обоснованы только в том случае, если соблюдены все предписанные меры и требования, необходимые для безотказной эксплуатации прибора. Это, среди прочего, включает в себя предписанные и задокументированные замены анода, подключение к соответствующей электросети (при необходимости), предотвращение повреждений из-за неправильного использования и т.д. Из этих условий можно сделать вывод, что при соблюдении всех требований (нормы, руководство по монтажу и эксплуатации, общие рекомендации и др.), неисправность устройства или изделия не произошла бы. Кроме того, для рассмотрения претензии необходимо предоставить соответствующую документацию, такую как заводской номер водонагревателя, счет продавца и счет от монтажной организации, которая выполнила работы по установке и подключению водонагревателя, а также описание неисправности для лабораторного исследования рассматриваемого прибора (это условие является обязательным, так как специалист будет изучать прибор и проанализирует причину поломки). Первоначальная установка и подключения прибора не могут быть изменены или демонтированы перед проверкой изготовителем, авторизованным сервисным центром или назначенным экспертом. Изменения первоначальной установки приведут к немедленному исключению любых претензий, вытекающих из гарантии. Производитель и авторизованный сервисный центр оставляют за собой право требовать от покупателя предоставления всех документов и комплектующих оборудования необходимых для уточнения гарантийного случая.
Для компенсации ущерба потребителю необходимо доказать причинение ущерба изделием производителя. До тех пор пока пока ущерб не доказан, изделие производителя считается безопасным.

Данные и иллюстрации руководства по эксплуатации и монтажу не являются обязательными и могут быть изменены без предварительного уведомления при внесении технических усовершенствований. В руководстве по эксплуатации и монтажу допускаются ошибки и опечатки.

ГАРАНТИЙНЫЙ ТАЛОН

Модель оборудования (TYPE):
Заводской номер (FABR.NR.):

Данные продавца:

Название:	
Адрес:	
Телефон:	
Подпись продавца: _____ / _____	
Дата продажи: « » 20 г.	
	М.П.

Заполняется покупателем:

Подтверждаю получение оборудования в полной комплектности, претензий к внешнему виду не имею	_____ / _____
--	---------------

Отметки о гарантийном ремонте:

Дата	Наименование АСЦ	Ф.И.О. специалиста	Контактный телефон	Подпись
Неисправность:				
Неисправность:				
Неисправность:				

сервисный центр:

ООО «АКВАТЕП», 108814, г. Москва, пос. Газопровод, стр. 298
телефон: +7 (495) 730-58-59, 730-66-93 (многоканальный)

изготовитель:

Austria Email AG, Austriastraße 6, A-8720 Knittelfeld, Австрия

Austria Email AG
Austriastraße 6
A-8720 Knittelfeld
Австрия
www.austria-email.at

