

Редуктор давления BWT D1



РЕДУКТОР ДАВЛЕНИЯ BWT D1



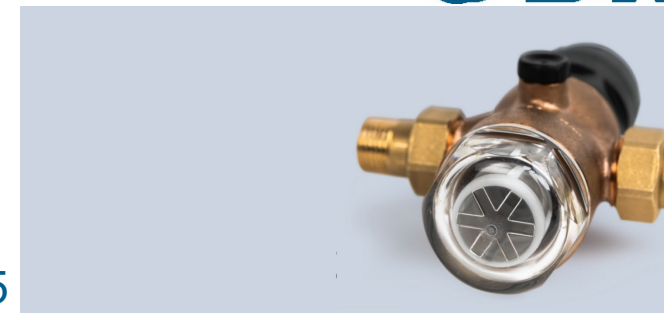
Особенности:

- 3 варианта корпуса:
 - Латунь – D1 Eco
 - Бронза без свинца – D1 Red*
 - Нержавеющая сталь – D1 Inox
- Производительность до 9,3 м³/ч для DN25
- Запатентованная технология с использованием “Эффекта Вентури” при котором существует зависимость - увеличение потока воды со снижением давления воды
- Экономия воды конечным пользователем за счет внутренней конструкции редуктора
- Массивный корпус - 1,7 кг (для D1 Red 1“)
- Входное давление до 16 ХВ (< 40 °С) или 25 бар ГВ (< 85 °С)
- Самый низкий класс шума
- Встроенный фильтрующий элемент 160 мкм
- Высококачественный пластиковый материал заимствованный из медицинских технологий
- Стандартная монтажная длина для легкой замены на D1 уже установленного оборудования

* Специальный лицензированный сплав металла редуктора для варианта из бронзы без свинца, разработана компанией Kemper: CuSn4Zn2PS

- Производство: Германия

 BWT

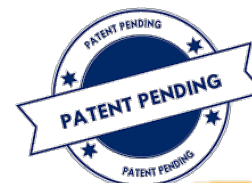


РЕДУКТОР ДАВЛЕНИЯ BWT D1

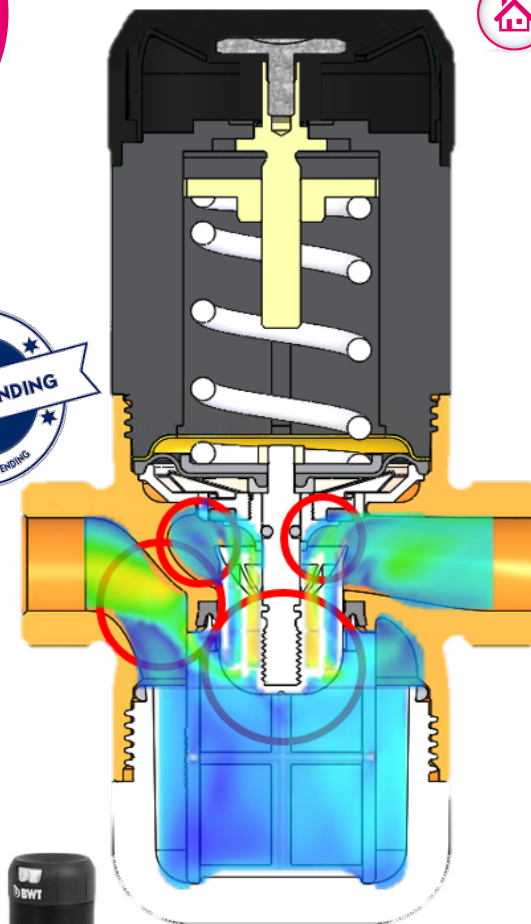


K_{vs}^{DN25}
9,3 $M^3/ч$

 **BWT**



Оптимизация потока -
Запатентованный “Эффект Вентури” -
Оптимизированная размерность сопла -



BWT D1 Eco

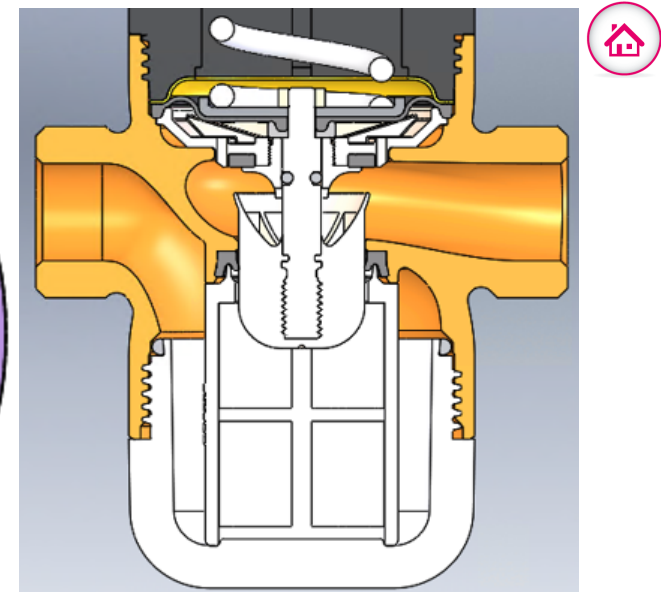
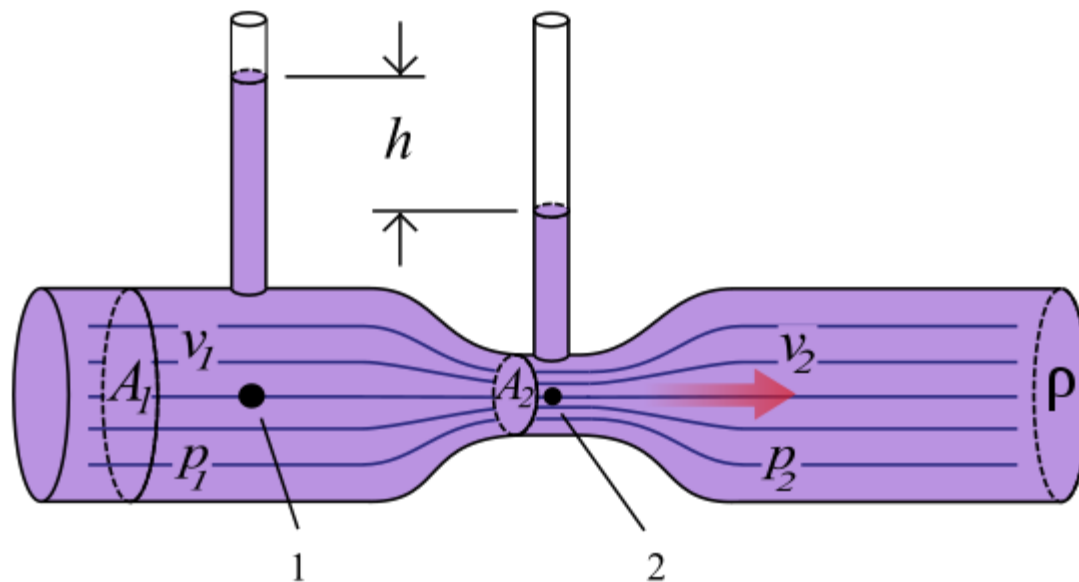


Bwt D1 Red



BWT D1 Inox

РЕДУКТОР ДАВЛЕНИЯ BWT D1



“Эффект Вентури” заключается в падении давления, когда поток жидкости протекает через суженную часть трубы. Этот эффект назван в честь итальянского физика Джованни Вентури.

В узкой части трубы (2) скорость течения жидкости выше, а давление меньше, чем на участке трубы большего диаметра (1), в результате чего наблюдается разница высот столбов жидкости h .

