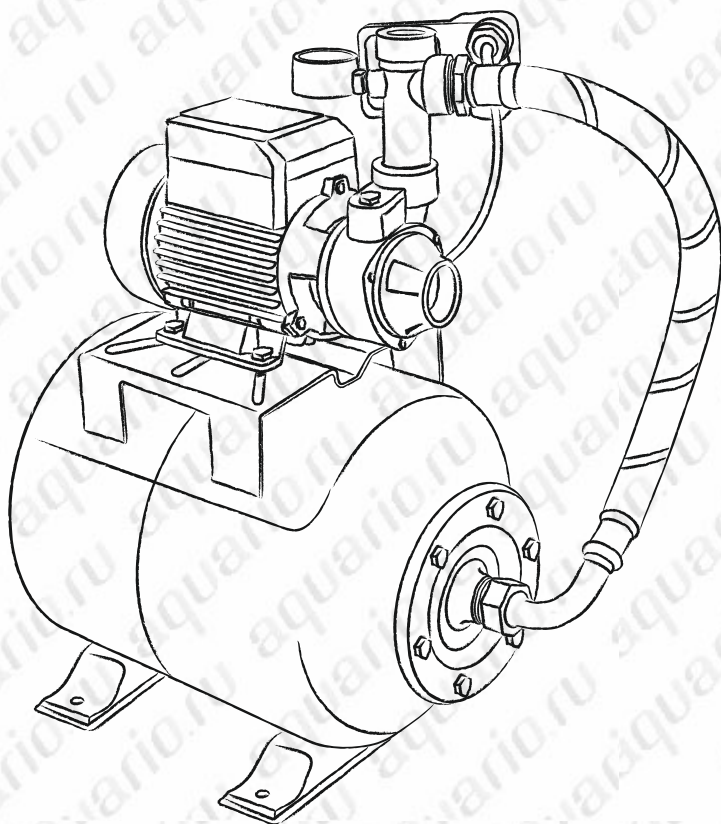


**РУКОВОДСТВО ПО ЭКСПЛУАТАЦИИ  
НАСОСОВ И НАСОСНЫХ СТАНЦИЙ  
AQUARIO  
СЕРИИ ADB**



 **aquario**®

**УВАЖАЕМЫЙ ПОКУПАТЕЛЬ!**

**Мы благодарим Вас за выбор нашего оборудования.  
Надеемся, что его эксплуатация, будет для Вас комфортной.**

**ДАННОЕ РУКОВОДСТВО ОТНОСИТСЯ  
К НАСОСАМ И НАСОСНЫМ СТАНЦИЯМ AQUARIO СЕРИИ ADV.**

**ПЕРЕД ТЕМ КАК ПРИСТУПИТЬ К МОНТАЖУ И ЭКСПЛУАТАЦИИ,  
ПРОСИМ ВНИМАТЕЛЬНО ОЗНАКОМИТЬСЯ С ЕГО СОДЕРЖАНИЕМ.  
ОНО СОДЕРЖИТ РЯД ПРИНЦИПИАЛЬНЫХ УКАЗАНИЙ И РЕКОМЕНДАЦИЙ,**

**СОБЛЮДЕНИЕ КОТОРЫХ ГАРАНТИРУЕТ ВАМ  
ДОЛГИЙ СРОК ЭКСПЛУАТАЦИИ ОБОРУДОВАНИЯ БЕЗ ПОЛОМОК  
И УБЕРЕЖЕТ ВАС ОТ ЗАТРАТ НА РЕМОНТ.**

**ВАЖНОЕ УКАЗАНИЕ!**

**ПОДБОР, МОНТАЖ И НАСТРОЙКА СОВМЕСТНОЙ РАБОТЫ НАСОСА С ДРУГИМИ  
ЭЛЕМЕНТАМИ СИСТЕМЫ ВОДОСНАБЖЕНИЯ ДОЛЖНЫ ОСУЩЕСТВЛЯТЬСЯ  
ПЕРСОНАЛОМ, ИМЕЮЩИМ СООТВЕТСТВУЮЩИЙ ОПЫТ И ЗНАНИЯ, В СТРОГОМ  
СООТВЕТСТВИИ С ТРЕБОВАНИЯМИ НАСТОЯЩЕГО РУКОВОДСТВА.**

**ОШИБКИ, ДОПУЩЕННЫЕ НА ДАННОМ ЭТАПЕ, ПОВЛЕКШИЕ ЗА СОБОЙ ПОЛОМКУ  
НАСОСА, ЛИШАЮТ НАСОС ГАРАНТИЙНОГО ОБСЛУЖИВАНИЯ.**



## СОДЕРЖАНИЕ

	стр.
1. НАЗНАЧЕНИЕ И ОБЛАСТЬ ПРИМЕНЕНИЯ _____	1
2. УСТРОЙСТВО И ФУНКЦИОНИРОВАНИЕ НАСОСА / НАСОСНОЙ СТАНЦИИ _____	4
3. ТЕХНИЧЕСКИЕ ХАРАКТЕРИСТИКИ _____	8
4. УСЛОВИЯ ЭКСПЛУАТАЦИИ _____	9
5. МОНТАЖ _____	9
6. ВВОД В ЭКСПЛУАТАЦИЮ _____	14
7. ЭКСПЛУАТАЦИЯ И ОБСЛУЖИВАНИЕ _____	15
8. ПРАВИЛА ХРАНЕНИЯ _____	17
9. ВОЗМОЖНЫЕ ПРОБЛЕМЫ И МЕТОДЫ ИХ УСТРАНЕНИЯ _____	18
10. КОМПЛЕКТ ПОСТАВКИ _____	19

### 1

## НАЗНАЧЕНИЕ И ОБЛАСТЬ ПРИМЕНЕНИЯ

Насосы серии ADB предназначены для перекачивания чистой воды и неагрессивных жидкостей по плотности идентичных воде. Устанавливаются вне перекачиваемой среды и способны забирать воду с максимальной глубины **до 7 метров**.

### **ВНИМАНИЕ!**

Не рекомендуется использование насосов серии ADB при глубине воды в источнике более 6,5м. ввиду снижения подачи воды с увеличением глубины всасывания.

### **Требования к перекачиваемой жидкости:**

- чистая вода, не содержащая длинноволоконистых включений;
- максимальное содержание твердых взвешенных частиц – 50 г/куб.м;
- максимальный размер твердых частиц – 0,1 мм.

Насосы серии ADB разработаны для эксплуатации только в бытовых гидравлических системах и не подлежат использованию в коммерческих и производственных целях, в промышленных и муниципальных системах.

### **ВНИМАНИЕ!**

Использование насоса, не соответствующее области применения, считается не соответствующим его целевому назначению. Все претензии по возмещению ущерба, возникшего в результате такого применения, отклоняются.

## ВАРИАНТЫ ПРИМЕНЕНИЯ НАСОСОВ И НАСОСНЫХ СТАНЦИЙ

- **Системы полива**

В простых системах, где требуется просто подача воды под давлением без автоматического управления работой насоса, достаточным будет использование насоса без дополнительных устройств. Рис. 1

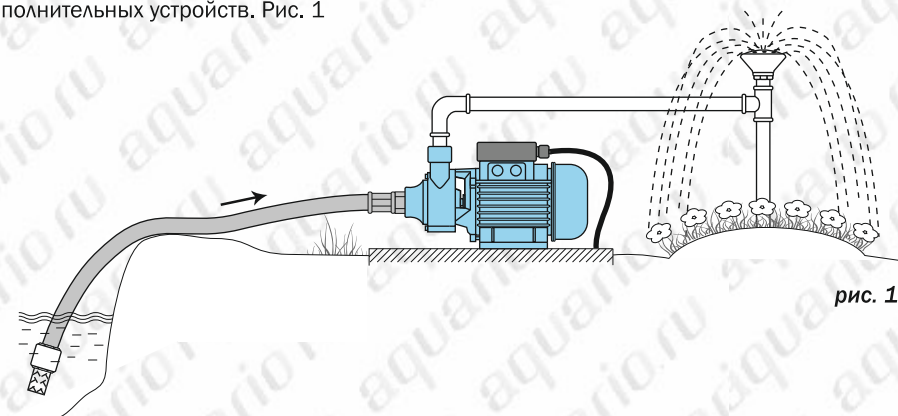


рис. 1

- **Система водоснабжения из колодца, скважины**

Для водоснабжения дома удобнее использовать автоматическую насосную станцию. В отличие от просто насоса, насосная станция автоматически включается и выключается в зависимости от пользования водой и постоянно поддерживает давление в системе водоснабжения.

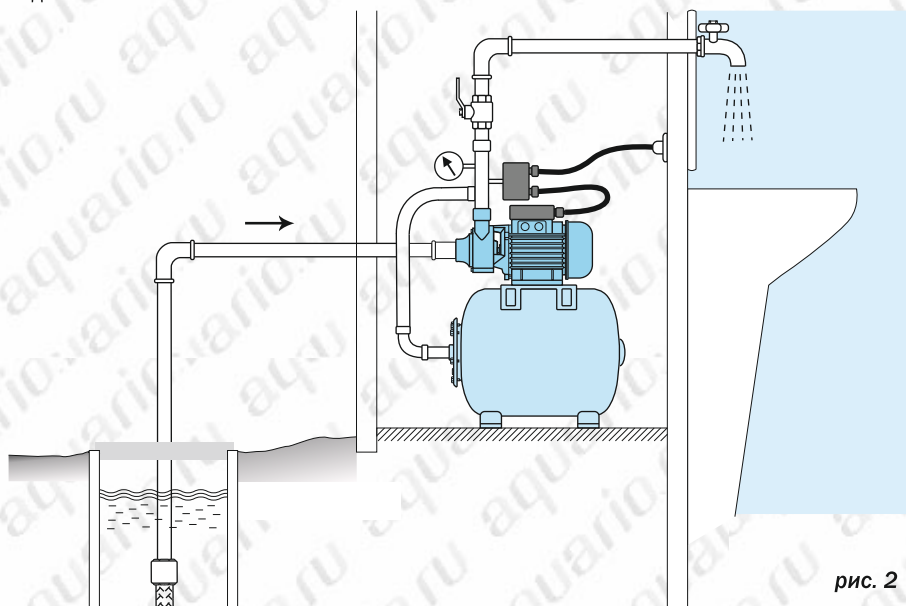
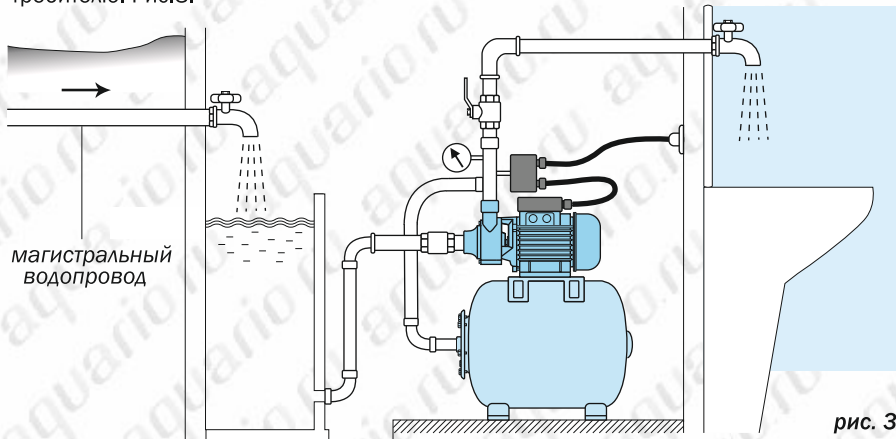


рис. 2

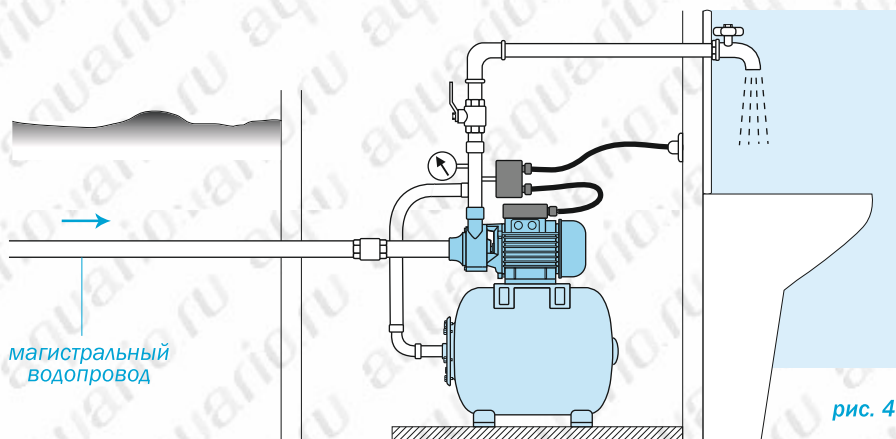
- Система водоснабжения при наличии магистрального водопровода с недостаточным давлением

Для повышения давления в магистральном трубопроводе рекомендуется использовать автоматическую насосную станцию совместно с промежуточной накопительной емкостью. Вода из магистрального водопровода сначала наполняет промежуточную емкость, а потом оттуда забирается насосной станцией, и под давлением подается потребителю. Рис.3.



**ВАЖНО!**

Не рекомендуется подключать насос или насосную станцию напрямую к магистральному водопроводу. Рис.4. Поскольку в этом случае, невозможно гарантировать поступление воды в насос и возникает риск работы насоса без воды. Либо наоборот, возможна подача чрезмерного давления, которое может повредить насос. При выборе данной схемы необходимо обязательно доукомплектовать насос дополнительными средствами защиты от работы без воды и от чрезмерного входного давления.



**Насосы серии ADB** – это поверхностные нормальновсасывающие электронасосы с вихревым рабочим колесом. Перед запуском и во время эксплуатации насоса необходимо чтобы всасывающая магистраль и корпус насоса были тщательно заполнены водой. Насосы не имеют в своей конструкции никаких устройств пуска/останова и включаются/выключаются вручную. Рис. 5.



рис. 5

**Насосная станция** – это автоматический агрегат, в состав которого кроме насоса входят: гидроаккумулятор, реле давления, контрольная и соединительная аппаратура. Функционально насосная станция отличается от насоса тем, что она постоянно поддерживает давление в системе водоснабжения и автоматически включается/выключается в зависимости от пользования водой. Рис.6.

**Гидроаккумулятор** насосной станции представляет собой металлический резервуар с установленной в нем мембраной из специальной резины и предварительно закачанном под определённым давлением, воздухом. Воздух закачивается через ниппель, расположенный под пластиковой крышкой в задней части гидроаккумулятора. Рис. 7.

**Реле давления** – это электромеханическое устройство, реагирующее на давление воды в системе, и в зависимости от величины этого давления, замыкающее или размыкающее цепь электропитания насоса. Настройки реле можно менять. См. п. 6.

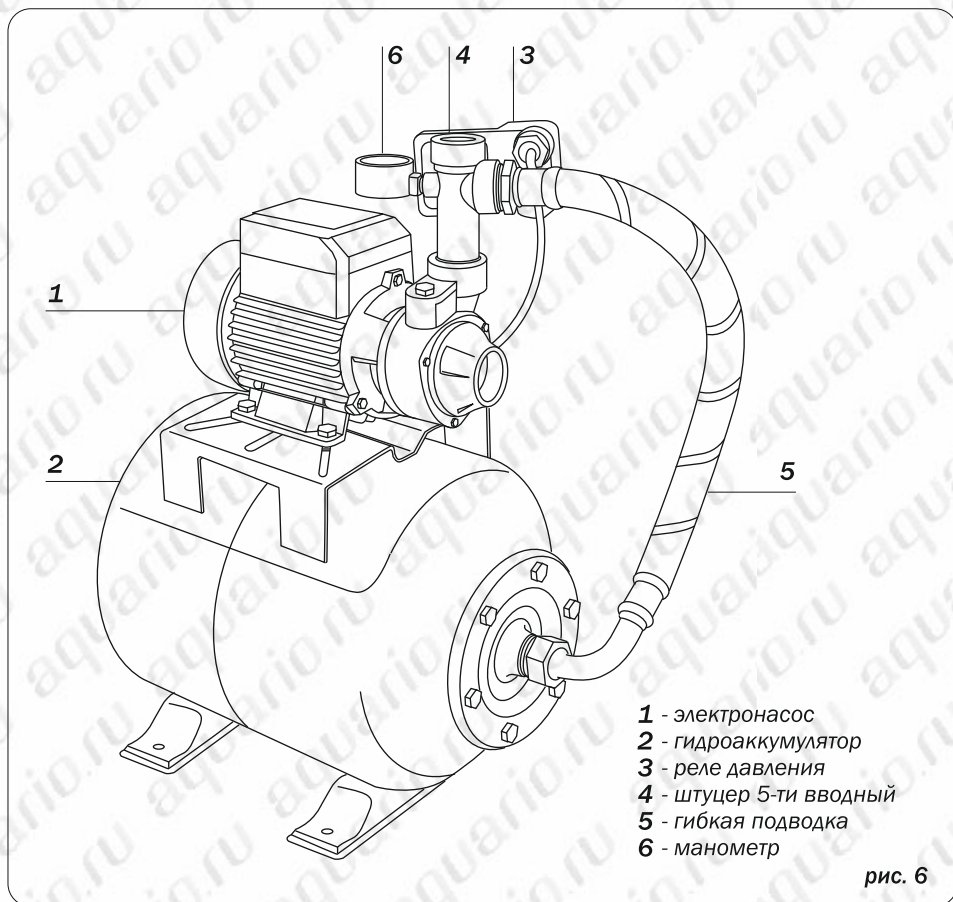


рис. 6

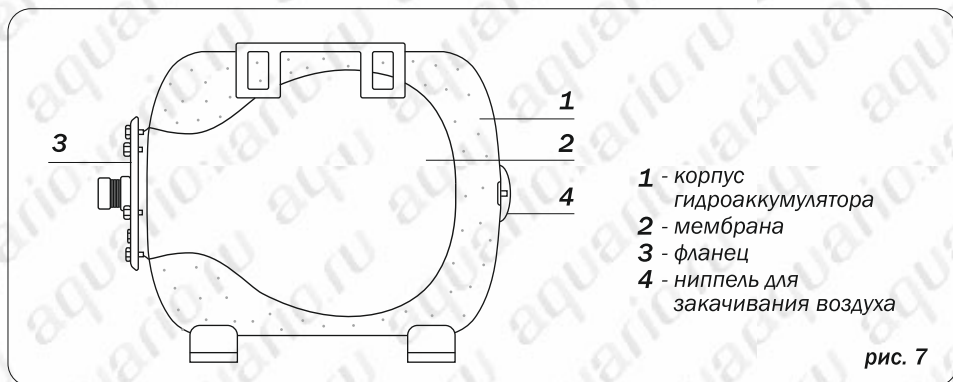
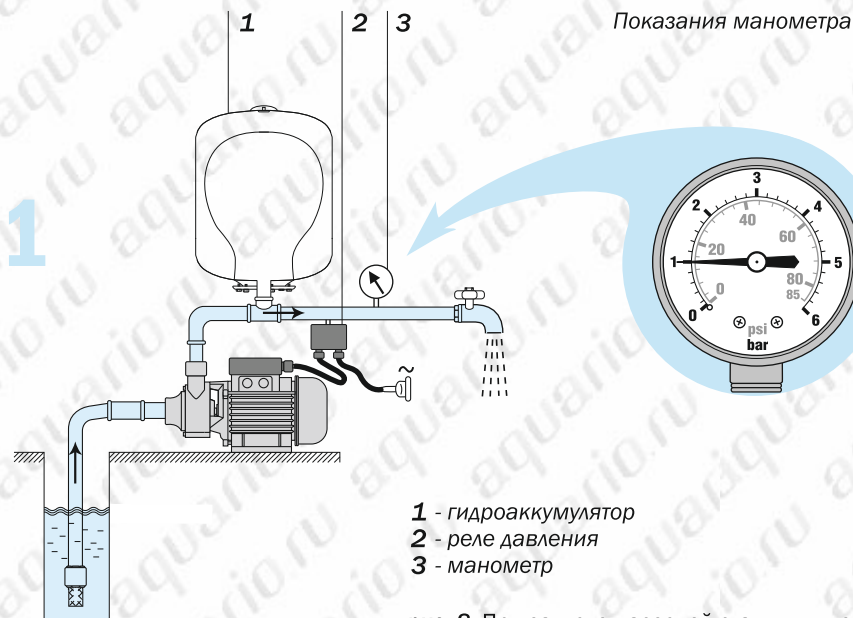
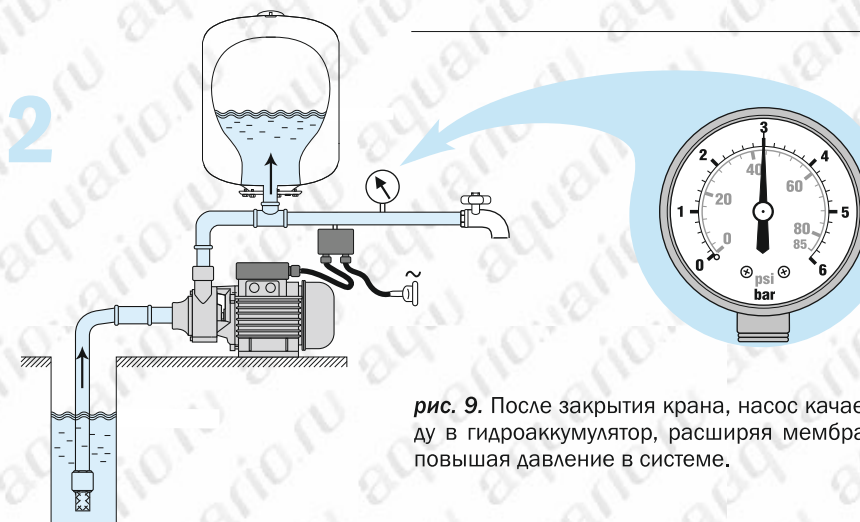


рис. 7

## ПРИНЦИП ДЕЙСТВИЯ НАСОСНОЙ СТАНЦИИ (РИС. 8-12)

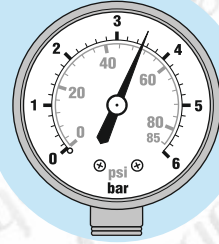
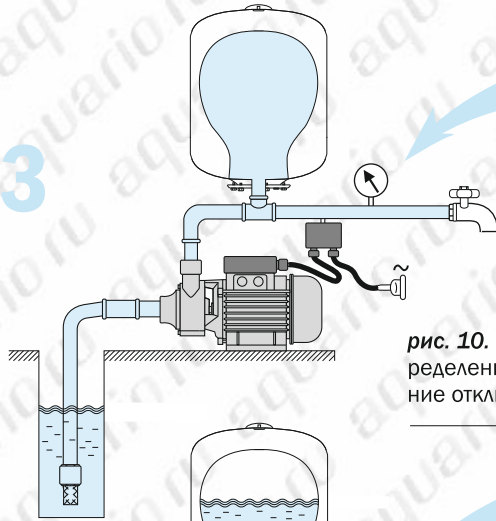


**рис. 8.** При запуске насосной станции и использовании водой насос включается и начинает качать воду потребителю.

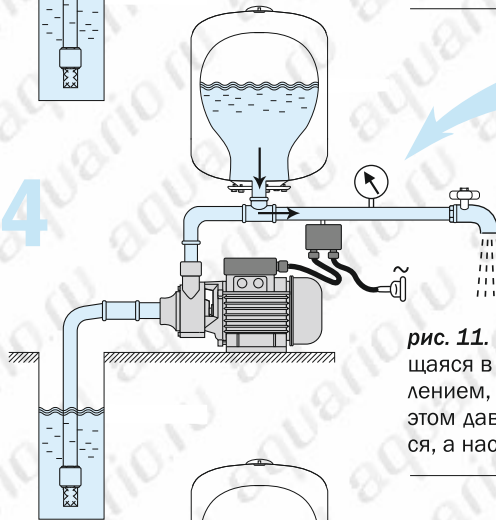


**рис. 9.** После закрытия крана, насос качает воду в гидроаккумулятор, расширяя мембрану и повышая давление в системе.

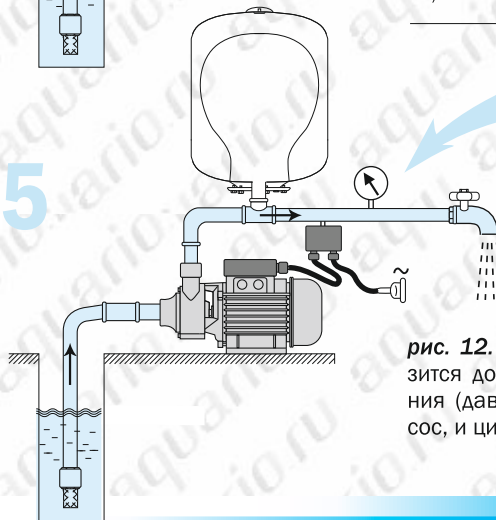




**рис. 10.** После того, как давление, достигнет определенного (настроенного) значения (давление отключения), реле остановит насос.



**рис. 11.** При начале водоразбора, вода, находящаяся в мембране гидроаккумулятора под давлением, начинает подаваться потребителю. При этом давление в системе начинает уменьшаться, а насос остаётся выключенным.



**рис. 12.** Как только давление в системе понизится до определённого (настроенного) значения (давление включения), реле включает насос, и цикл повторяется.

Технические характеристики насосов указаны на идентификационной табличке насоса и в таблице 1. Компания Aquario оставляет за собой право незначительно изменять конструкцию и технические параметры оборудования.

Таблица 1

	Максимальная потребляемая мощность, кВт	Потребляемый ток, А	Номинальная мощность двигателя, кВт	Присоединительные размеры	
				входное отверстие	выходное отверстие
ADB-35	0.430	2.0	0.370	1"	1"
ADB-40	0.450	2.1	0.370	1"	1"
ADB-60	0.760	3.5	0.550	1"	1"
ADB-70	1.000	4.5	0.750	1"	1"

## РАСХОДНО-НАПОРНЫЕ ХАРАКТЕРИСТИКИ НАСОСОВ

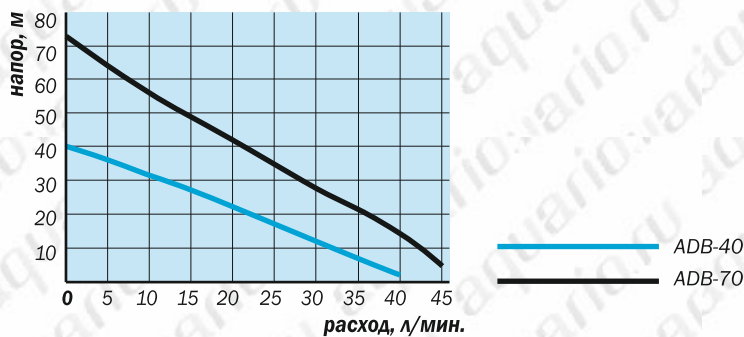
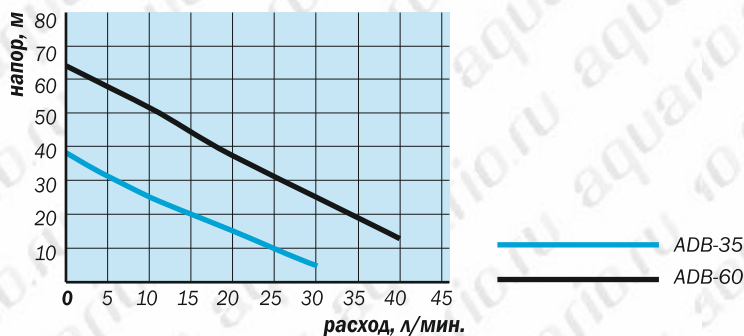


рис. 13

4.1. Напряжение сети питания насоса 220В. Допустимое отклонение +6%/-10%.

**При более сильных колебаниях напряжения, насос подключать к сети *только* через стабилизатор напряжения.**

- 4.2. Максимальное количество включений насоса – 40 в час с приблизительно равными интервалами.
- 4.3. Насос должен устанавливаться в сухом, проветриваемом помещении, исключающем попадание воды и образование конденсата в двигателе насоса.
- 4.4. Температура окружающей среды от +1°С до +50°С.
- 4.5. Влажность окружающего воздуха не более 70%.
- 4.6. Максимальная температура перекачиваемой жидкости +60°С.
- 4.7. Максимально допустимое давление в корпусе насоса 8 бар.
- 4.8. Подключение к питающей сети должно осуществляться через отдельный выключатель-автомат с током срабатывания в 2 раза больше номинального потребляемого тока насоса.

Принципиальных отличий между установкой насоса и насосной станции нет, поэтому в настоящей инструкции монтаж рассматривается только на примере насоса.

Перед монтажом электронасоса необходимо правильно выбрать место установки согласно разделу 4.

### 5.1. ВСАСЫВАЮЩИЙ ТРУБОПРОВОД

**Всасывающий трубопровод** – наиболее ответственный участок для системы с поверхностным насосом. Ошибки при выборе диаметра трубы и монтаже на этом участке наиболее критичны для нормальной работы насоса.

В качестве всасывающего трубопровода рекомендуется использовать жесткие металлические или пластиковые трубы, а так же несминаемые гибкие армированные шланги. При монтаже старайтесь минимизировать количество резких сужений, расширений и поворотов всасывающего трубопровода.

**Ключевые параметры всасывающей магистрали** (рис. 14):

**Нвс.факт.** – высота всасывания фактическая (расстояние по вертикали от поверхности воды в источнике до входного отверстия насоса);

**L** – общая длина всасывающего трубопровода

**двс.** – внутренний диаметр всасывающего трубопровода.

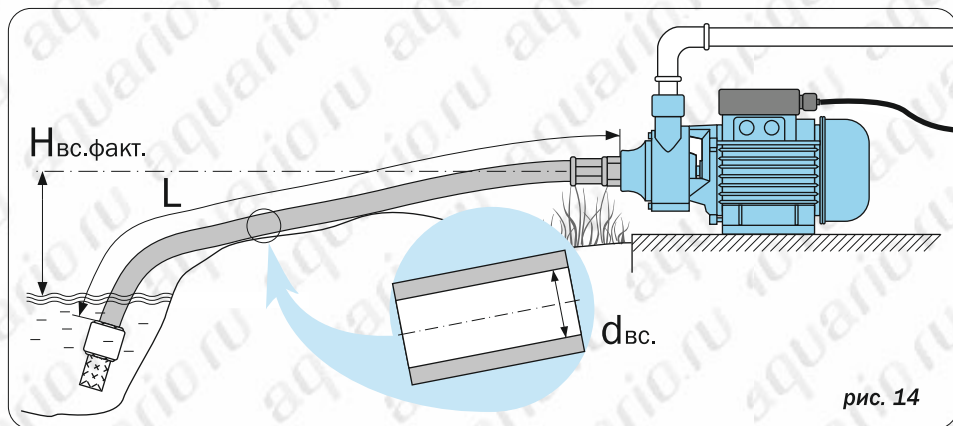


рис. 14

При **H<sub>вс.факт.</sub>** не более 4 м и **L** не более 10 м в качестве всасывающей магистрали выбирайте трубу с внутренним диаметром **d<sub>вс.</sub>** = 27 мм (или больше). В остальных случаях для выбора диаметра **d<sub>вс.</sub>** нужно сделать расчет потерь напора во всасывающем трубопроводе.

Поверхностный насос будет работать только в том случае, если суммарные потери напора во всасывающей магистрали  $\Sigma \mathbf{H}_{\text{потер.}}$  будут меньше **H<sub>вс.нас.</sub>**.

То есть должно соблюдаться условие:  $\Sigma \mathbf{H}_{\text{потер.}} < \mathbf{H}_{\text{вс.нас.}}$ .

**H<sub>вс.нас.</sub>** - рекомендуемая максимальная высота всасывания насоса.

Для насосов серии ADB она принимается равной 6,5м.

Величина  $\Sigma \mathbf{H}_{\text{потер.}}$  складывается из фактической высоты всасывания (**H<sub>вс.факт.</sub>**) и потерь по длине трубопровода (**H<sub>потерь по длине</sub>**).

То есть  $\Sigma \mathbf{H}_{\text{потер.}} = \mathbf{H}_{\text{вс.факт.}} + \mathbf{H}_{\text{потерь по длине}}$ .

Существуют усредненные значения потерь напора по длине трубопровода:

- трубы с внутренним диаметром ~27 мм дают потери напора ~0,1 м на каждый метр длины, т.е. **H<sub>потерь по длине</sub>** = 0,1 x L (м)
- трубы с внутренним диаметром ~35 мм дают потери напора ~0,04 м на каждый метр длины, т.е. **H<sub>потерь по длине</sub>** = 0,04 x L (м)

#### **Пример расчета потерь напора во всасывающей магистрали и выбор внутреннего диаметра трубопровода:**

Дано: рис.14 **H<sub>вс.факт.</sub>** = 5 м **L** = 25 м

Для всасывающей магистрали с внутренним диаметром **d<sub>вс.</sub>** = 27 мм считаем потери напора по формуле:  $\Sigma \mathbf{H}_{\text{потер.}} = \mathbf{H}_{\text{вс.факт.}} + \mathbf{H}_{\text{потерь по длине}}$

Получаем:  $\Sigma \mathbf{H}_{\text{потер.}} = 5 + (0,1 \times 25) = 7,5$  м

Сравниваем  $\Sigma \mathbf{H}_{\text{потер.}}$  и **H<sub>вс.нас.</sub>** (6,5 м) и видим что,  $\Sigma \mathbf{H}_{\text{потер.}} > \mathbf{H}_{\text{вс.нас.}}$

**ВЫВОД:** насос не будет работать при таких условиях.

Для всасывающей магистрали с внутренним диаметром  $d_{вс.}=35$  мм считаем потери напора по формуле:  $\Sigma H_{потер.} = H_{вс.факт.} + H_{потерь по длине}$   
 Получаем  $\Sigma H_{потер.} = 5 + (0,04 \times 25) = 6,0$  м  
 Сравниваем  $\Sigma H_{потер.}$  и  $H_{вс.нас.}$  (6,5 м) и видим что,  $\Sigma H_{потер.} < H_{вс.нас.}$

**ВЫВОД:** насос будет работать при таких условиях.

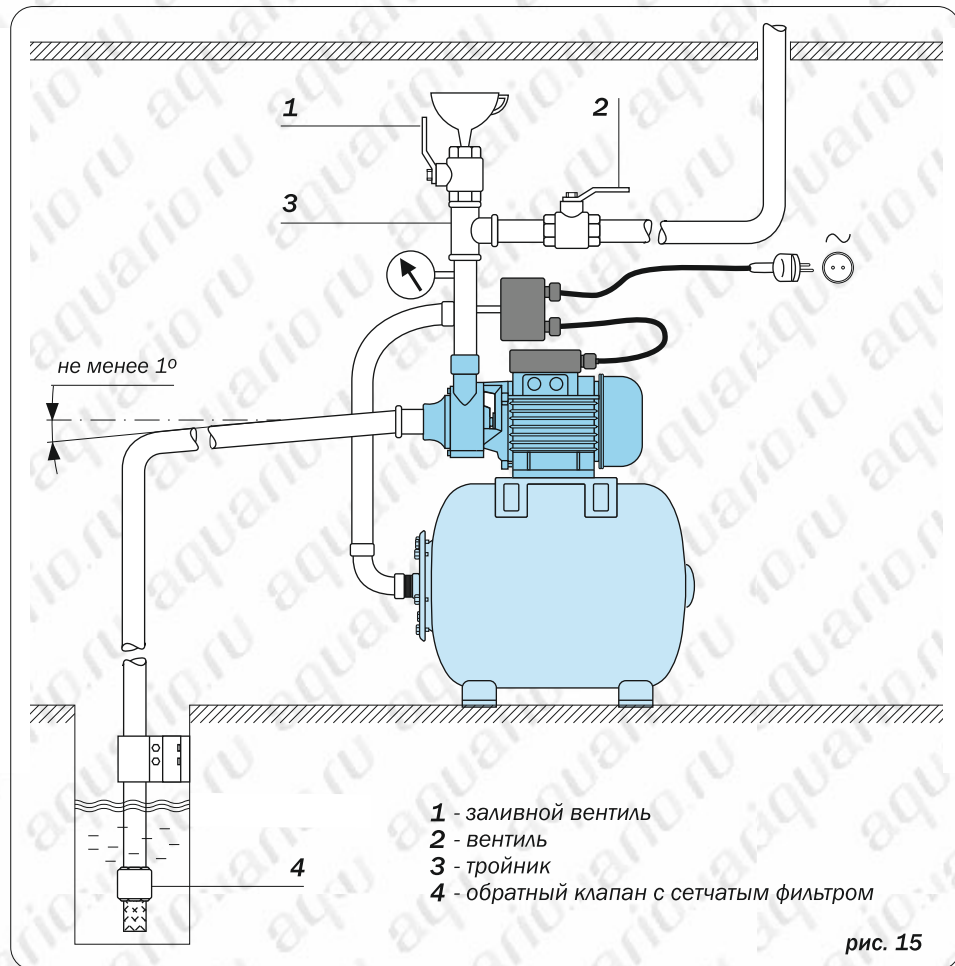
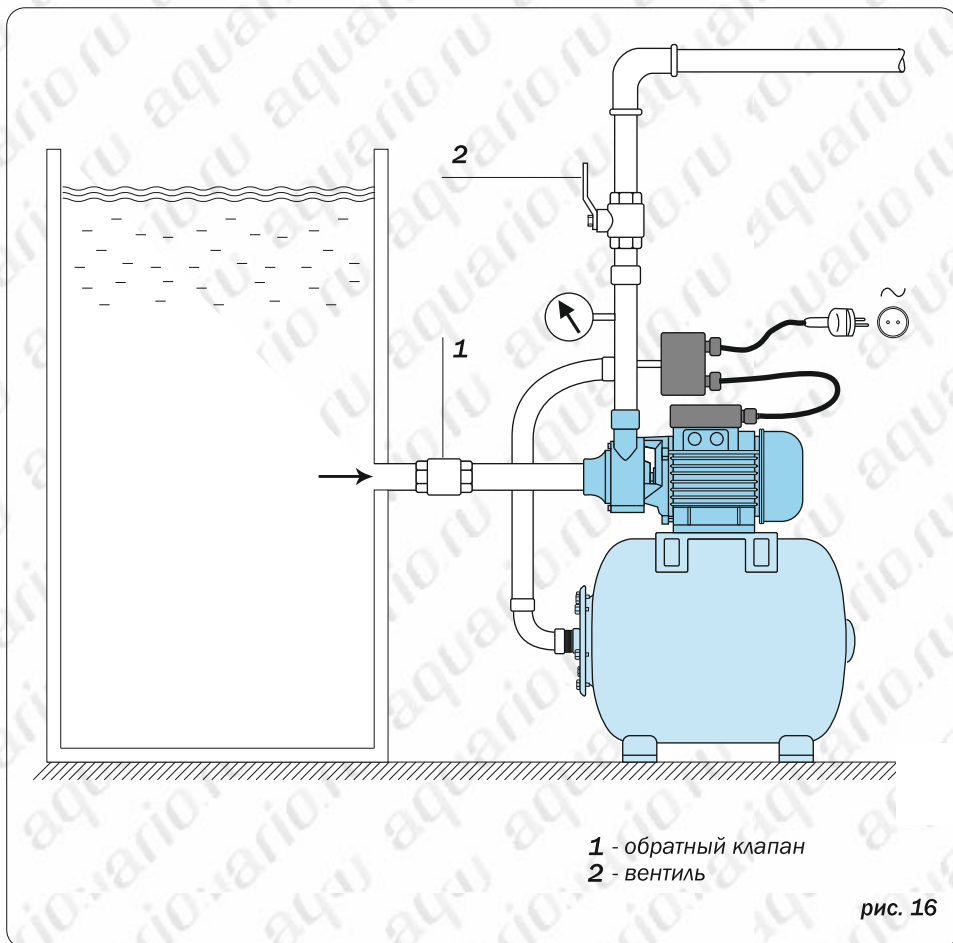


рис. 15

**ВАЖНО!**

- При монтаже всасывающего трубопровода необходимо обеспечить непрерывный уклон трубы от насоса к источнику водозабора не менее 1 градуса для исключения скопления пузырьков воздуха и образования воздушных пробок. Рис. 15.

- Для нормальной работы насоса, на входе во всасывающую трубу должен быть установлен обратный клапан с сетчатым фильтром.
- В случае работы насоса с подпором (вода сама поступает в насос из магистрали или емкости) также необходима установка обратного клапана на всасывающей магистрали сразу же на входе в насос. Рис. 16.



## 5.2. НАПОРНЫЙ ТРУБОПРОВОД

К напорному трубопроводу не предъявляется таких жестких требований, как к всасывающему. Можно порекомендовать не заужать без необходимости диаметр труб, чтобы не создавать дополнительных потерь напора и производительности при подаче воды потребителю.

### 5.3. УКАЗАНИЯ ПО МОНТАЖУ ТРУБОПРОВОДОВ

- чтобы избежать протечек и потерь давления, соединения трубопроводов должны быть абсолютно герметичными;
- соединение насоса с трубопроводами должно осуществляться без напряжения и перекосов, так чтобы внутренние усилия в трубопроводе не воздействовали на насос.

#### СОВЕТ

- Для уменьшения перекосов и напряжений, передаваемых от труб на насос, а также для уменьшения передачи вибраций и шума от насоса на систему водоснабжения, рекомендуется присоединять трубопроводы к насосу через специальные гидрокомпенсаторы, либо через antivибрационные гибкие шланги в металлической оплетке соответствующего диаметра.
- Для облегчения процедуры заполнения насоса и всасывающей магистрали водой предлагается установить дополнительный заливной вентиль (1) рис. 15. В рабочем состоянии этот кран должен быть закрыт.
- Для насосной станции рекомендуется в напорной магистрали на выходном патрубке установить вентиль (2) рис. 15, 16. Он пригодится при регулировке реле давления, позволяя не отходя от насосной станции перекрывать и открывать напорную магистраль. Кроме того, при демонтаже станции этот кран будет препятствовать вытеканию воды из напорной магистрали.

### 5.4. ПОДКЛЮЧЕНИЕ ЭЛЕКТРООБОРУДОВАНИЯ И ЗАЩИТА ЭЛЕКТРОДВИГАТЕЛЯ НАСОСА

Убедитесь, что напряжение и частота в местной электросети соответствуют требованиям, указанным на табличке насоса.

#### ВНИМАНИЕ!

Перед началом эксплуатации насос должен быть заземлён. Не допускается эксплуатация насоса без заземления.

Если электросеть и розетка, к которой будет подключаться насос, имеет действующее заземляющее устройство, то заземление насоса будет осуществляться через контакты, расположенные на вилке шнура насоса и в розетке. В случае отсутствия заземления в сети электропитания, необходимо заземлить корпус насоса автономно.

Насос должен подключаться к сети питания через отдельный выключатель-автомат с током срабатывания в 2 раза больше номинального потребляемого тока насоса. Эта мера необходима для защиты насоса и сети питания от аварийных перегрузок по току.

Толщина жилы питающего кабеля, к которому осуществляется подключение насоса, должна быть не менее 1 кв.мм.

Двигатель насоса имеет встроенное термореле. При аварийном перегреве обмоток двигателя термореле размыкает цепь питания двигателя, тем самым, предохраняя его от дальнейшего нагрева и перегорания. После остывания двигателя контакты реле автоматически замыкаются и двигатель насоса снова запускается.

## **ВНИМАНИЕ!**

- Если по какой-то причине во время работы насоса термореле остановило насос, нужно немедленно прекратить его эксплуатацию и отключить от электросети. Затем необходимо выяснить и устранить причину перегрева двигателя.  
(Причины перегрева двигателя могут быть разные: как правило, - это эксплуатация при высокой температуре окружающего воздуха, либо неудовлетворительные параметры сети электропитания, либо блокирование вала насоса посторонними предметами, попавшими внутрь насоса, ржавчиной и т.п.)
- Если причину перегрева обнаружить и устранить не удалось и при дальнейшей эксплуатации происходит повторная остановка насоса по причине срабатывания термореле, в таком случае необходимо приостановить эксплуатацию насоса (насосной станции) и обратиться в ближайший сервисный центр.

## **6**

## **ВВОД В ЭКСПЛУАТАЦИЮ**

**Перед вводом в эксплуатацию насос и всасывающая магистраль обязательно должны быть заполнены водой. Для этого:**

1. Выкрутить пробку заливного отверстия (рис. 5) и открыть заливной вентиль (1) (рис. 15).
2. Залить в насос воду через заливной вентиль до тех пор, пока вода не польется через край заливного отверстия (воду можно заливать и через заливное отверстие, но это не очень удобно, ввиду его малого диаметра).
3. Закрутить пробку заливного отверстия, закрыть заливной вентиль.

Для станции автоматического водоснабжения перед включением необходимо проверить давление сжатого воздуха в гидроаккумуляторе, которое должно равняться приблизительно 1,3-1,5 атм. Контролировать уровень давления в гидроаккумуляторе можно с помощью обычного шинного манометра. Если давление недостаточно, его необходимо поднять до требуемого уровня при помощи воздушного насоса.

**Рекомендуется следующая процедура запуска насоса:**

1. Заполнить насос и всасывающую магистраль водой.
2. Закрыть вентиль (2) (рис. 15, 16).
3. Включить насос в розетку.
4. Чуть-чуть приоткрыть вентиль (2) для обеспечения выхода остатков воздуха из насоса.
5. Дать насосу поработать 1-2 мин. - за это время из трубы на выходе должна пойти вода. Если вода не пошла, необходимо отключить насос, долить в насос воды и еще раз повторить процедуру запуска.



## После пуска насосной станции необходимо проверить работоспособность автоматики.

Исправно функционирующее реле должно отключить насос, когда давление в системе достигнет верхнего уровня настройки реле, и включить насос, когда давление опускается ниже нижнего уровня настройки реле. При необходимости, можно осуществить настройку реле давления на необходимое давление включения и выключения насоса (в пределах развиваемого насосом давления).

Реле давления типа РМ-5 имеет диапазон настроек от 1 до 5 бар.

Регулировка реле давления осуществляется в действующей системе.

### Для регулировки реле (рис. 17):

1. Открутить крепежный пластмассовый винт (1), снять с реле крышку (2).
2. Вращением гайки (3) отрегулировать нижнюю границу рабочего диапазона, т.е. давление, ниже которого происходит включение насоса. Вращение по часовой стрелке увеличивает давление включения насоса; против часовой стрелки – уменьшает.
3. Вращением гайки (4) отрегулировать разность между давлением включения и выключения насоса, т.е. настроить верхнюю границу рабочего диапазона, при достижении которой насос отключается. Вращение по часовой стрелке увеличивает разницу между нижней и верхней настройкой; против часовой стрелки – уменьшает. При этом настроенное ранее давление включения (нижняя граница рабочего диапазона) не меняется.

Значения настроенных давлений контролируются по манометру при закрытии и открытии вентиля (2) (рис.15, 16).

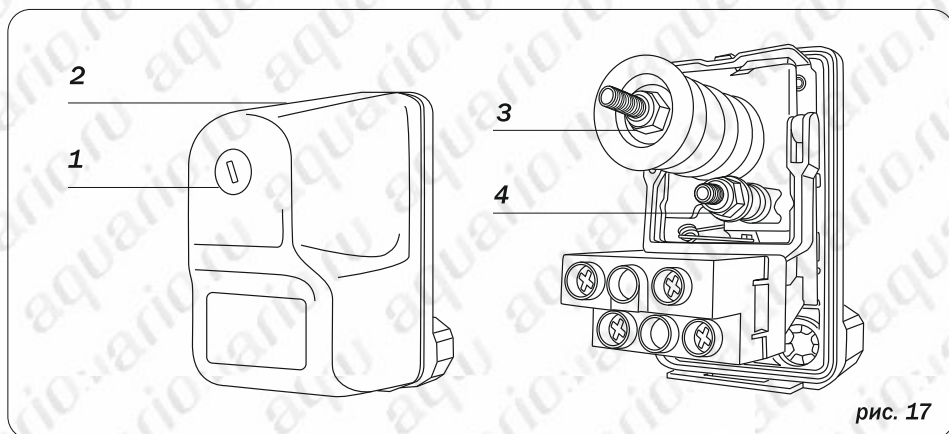


рис. 17

### **ВАЖНО!**

- Давление выключения насоса (верхняя настройка реле) не должно превышать давление, которое насос реально может развить в данных конкретных условиях эксплуатации. Убедитесь, что при закрытии крана насос развивает необходимое для выключения давление, и реле выключает насос.

- Не допускайте длительной работы насоса (более 10 мин.) на закрытый кран (т.е. при отсутствии водоразбора). Это чревато быстрым нагревом воды в корпусе насоса до высокой температуры и образованием воздушных пробок.

## 7

## ЭКСПЛУАТАЦИЯ И ОБСЛУЖИВАНИЕ

Во время эксплуатации не оставляйте на длительное время без присмотра работающий насос или насосную станцию. Во время работы оборудования могут возникнуть различные аварийные ситуации, ущерб от которых при своевременном реагировании будет минимальным.

Также не оставляйте на длительное время без присмотра подключенную к сети насосную станцию (даже неработающую).

При правильном монтаже и соблюдении условий эксплуатации насос (насосная станция) практически не требует обслуживания.

### **ВАЖНО!**

- Если в эксплуатации насоса был перерыв, то в результате окисления стенок насосной камеры возможна блокировка рабочего колеса. Поэтому после демонтажа насоса и перерыва в эксплуатации перед следующим запуском необходимо убедиться, что вал двигателя вращается свободно, провернув его за крыльчатку обдува отверткой (рис.18).

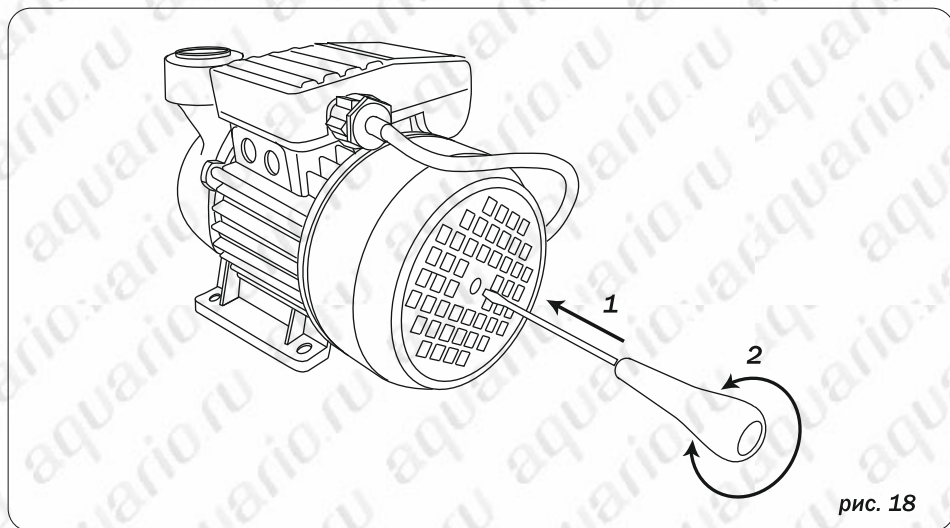
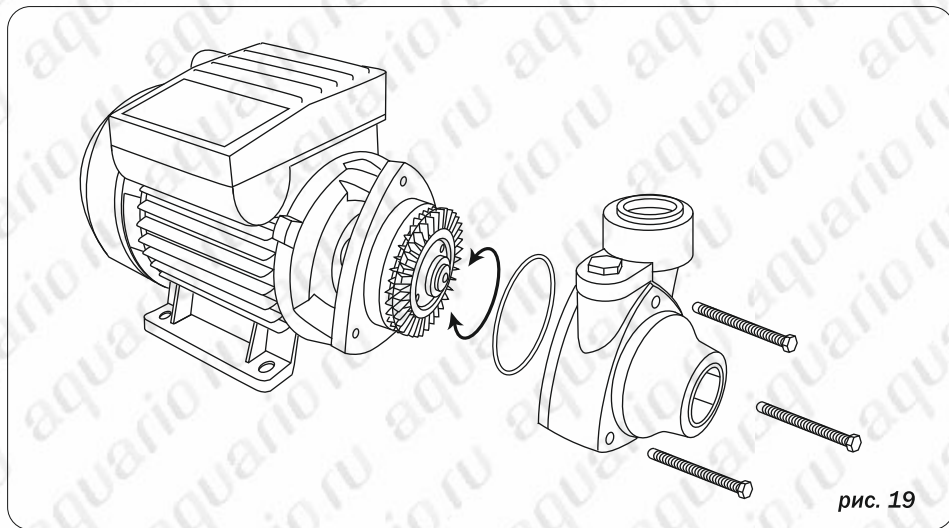


рис. 18

- В случае, если провернуть вал не удаётся, необходимо снять корпус насоса и провернуть рабочее колесо вручную. Затем очистить внутреннюю поверхность корпуса от ржавчины и установить его на место (рис.19).



Для станции рекомендуется один раз в месяц, а также после длительного простоя перед пуском проверять давление воздуха в гидроаккумуляторе.

## 8

## ПРАВИЛА ХРАНЕНИЯ

- отсоедините насос от всасывающего и напорного трубопроводов и слейте воду
- промойте и просушите насос (станцию)

### СОВЕТ

Для более тщательного освобождения насоса от воды, рекомендуется выкрутить пробку заливного отверстия, перевернуть насос выходным отверстием вниз и включить насос в розетку на 5-10 секунд. Остатки воды вытекут из насоса.

- хранить насос (станцию) следует в сухом отапливаемом помещении.

## ДЛЯ НАСОСОВ:

<i>Вероятные причины неисправности</i>	<i>Метод устранения неисправности</i>
<b>• При включении насоса двигатель не работает</b>	
Отсутствие напряжения в электросети	Проверить напряжение в электросети
Нет контакта в электрических соединениях или неправильное подключение	Проверить надежность соединений и правильность подключения.
<b>• Насос работает, но не качает воду</b>	
Воздух во всасывающей магистрали и в корпусе насоса	Проверить герметичность всасывающего трубопровода, отключить насос, выкрутить пробку из заливного отверстия и обеспечить выход воздуха. Долить воду в насос и произвести запуск насоса согласно п.п.6 данного руководства
Слишком низкий уровень воды в источнике или неправильно подобран/установлен всасывающий трубопровод	Проверить уровень воды в источнике, осуществить монтаж всасывающего трубопровода строго в соответствии с данным руководством
Обратный клапан на всасывающей трубе неисправен или забит грязью	Убедиться в работоспособности обратного клапана
<b>• Напор и подача воды снизились</b>	
Воздух во всасывающей магистрали и в корпусе насоса	См. выше
Насос или трубопроводы забиты грязью	Очистить насос и трубопроводы от грязи
Понижился уровень воды в источнике	Проверить уровень воды в источнике. Должно выполняться требование: <b>Нвс.факт. &lt; Нвс.нас.</b> (см. п.5.1)
<b>• Во время работы двигатель насоса неожиданно остановился</b>	
Произошел перегрев двигателя, сработало термореле	Отключить насос от сети, дать двигателю остыть. Устранить причину, вызвавшую перегрев

## ДЛЯ НАСОСНЫХ СТАНЦИЙ:

<b>Вероятные причины неисправности</b>	<b>Метод устранения неисправности</b>
<b>• Насос не отключается при закрытии всех кранов</b>	
Насос не создаёт давление, необходимое для срабатывания реле	См. выше
	Реле настроено на слишком высокое давление отключения
<b>• Насос самопроизвольно включается при отсутствии водоразбора</b>	
Происходит утечка воды из системы, давление в системе понижается, реле включает насос	Проверить обратный клапан, соединения трубопроводов, точки водоразбора на наличие протечек
<b>• Насос включается и отключается слишком часто, либо отключается сразу же (через 1-2 сек.) после закрытия всех кранов. Из ниппеля гидроаккумулятора при проверке давления воздуха, вытекает вода</b>	
Порвана мембрана гидроаккумулятора	Отключить насос от сети, сбросить давление воды в системе (открыть кран в напорной магистрали), открутить фланец гидроаккумулятора, заменить мембрану

При возникновении прочих неисправностей необходимо обращаться в сервисный центр AQUARIO.

**10**

## КОМПЛЕКТ ПОСТАВКИ

1. Насос / насосная станция в сборе.
2. Инструкция по эксплуатации.
3. Упаковочная тара.

## **УСЛОВИЯ ГАРАНТИЙНОГО ОБСЛУЖИВАНИЯ**

1. Гарантия на насосное оборудование вступает в силу с даты его продажи оборудованию конечному потребителю и действует в течение 12 месяцев\*.

В гарантийный период владелец оборудования имеет право на бесплатный ремонт и устранение неисправностей, являющихся производственным дефектом.

Срок службы оборудования - 5 лет с даты продажи оборудования конечному потребителю.

2. Гарантийный ремонт производится только в авторизованных мастерских и только при наличии у владельца оборудования полностью заполненного гарантийного талона установленного образца. Неправильно или не полностью заполненный гарантийный талон не дает права на бесплатный гарантийный ремонт.

3. При осуществлении гарантийного ремонта срок гарантии на замененные запчасти составляет 6 месяцев, но не менее оставшегося срока действия гарантии на целое изделие.

4. Составные узлы, входящие в состав сложных изделий (см. список комплектующих для насосных станций), в случае возникновения гарантийного случая подлежат замене или ремонту как отдельные единицы. Служба сервиса оставляет за собой право выбора между заменой или ремонтом, как всего агрегата, так и его составных узлов. Замененное по гарантии оборудование или составные узлы остаются в Службе сервиса. Гарантия на комплектующие для насосных станций составляет 12 месяцев с даты продажи или замены по гарантии.

**Комплектующие для насосных станций: электронасос в сборе, мембранный бак (гидроаккумулятор), соединительный штуцер, реле давления, манометр, шланг в металлооплетке.**

5. Срок гарантии продлевается на время нахождения продукции в гарантийном ремонте.

6. Сроки проведения технической экспертизы и ремонта оборудования установлены Федеральным Законом РФ «О защите прав потребителей».

7. Гарантия не распространяется:

- на изделия, не имеющие полностью и правильно заполненного гарантийного талона установленного образца;
- на изделия, имеющие исправления в гарантийном талоне;
- на изделия, использовавшиеся с несоблюдением предписаний инструкции по эксплуатации;
- на изделия с повреждениями, полученными в результате неправильного электрического и гидравлического монтажа;
- на изделия, работавшие без воды;
- на изделия, эксплуатировавшиеся с подключением к электросети, не соответствующей Государственным техническим стандартам и нормам;
- на изделия, детали которых имеют механический износ, вызванный абразивными частицами, находящимися в перекачиваемой жидкости;
- на изделия с механическими повреждениями, возникшими при транспортировке или в результате внешних механических воздействий после передачи изделия конечному потребителю;
- на изделия имеющие следы разборки и ремонта, произведенные вне Службы сервиса.

8. Компания Акварио не несет ответственность за возможные расходы, связанные с монтажом и демонтажем гарантийного оборудования, а так же за ущерб, причиненный другому оборудованию в результате выхода изделия из строя в гарантийный период.

9. Заключение о работоспособности оборудования выдается только авторизованными сервисными центрами и только после испытания оборудования на гидравлическом стенде.

10. Диагностика оборудования, выявившая необоснованность претензий клиента и подтвердившая работоспособность диагностируемого оборудования, является платной услугой и подлежит оплате клиентом.

\* Гарантийный срок на насосы AQUARIO может быть увеличен до 36 месяцев со дня продажи оборудования конечному потребителю.

Увеличенный гарантийный срок:

- распространяется только на поверхностные насосы (не распространяется на комплектующие для насосных станций);
- распространяется только на оборудование, реализуемое официальными дилерами Акварио;
- подтверждается наличием у потребителя, правильно заполненного, фирменного дилерского гарантийного талона;
- регулируется условиями, указанными в фирменном дилерском гарантийном талоне.