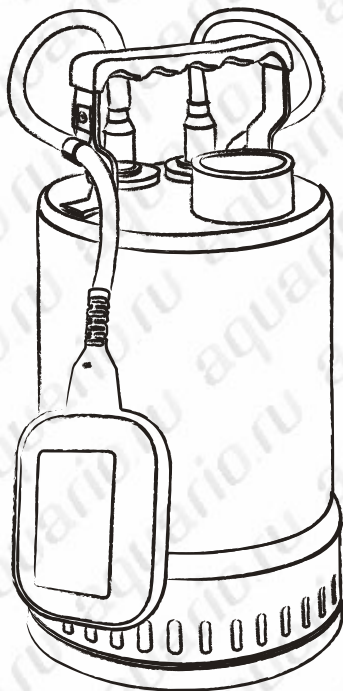


**РУКОВОДСТВО ПО ЭКСПЛУАТАЦИИ
НАСОСОВ AQUARIO
VOTEX 4-4SS, VORTEX 4-5SS,
VORTEX 4-7SS**



 **aquario**®

УВАЖАЕМЫЙ ПОКУПАТЕЛЬ!

**Мы благодарим Вас за выбор нашего оборудования.
Надеемся, что его эксплуатация
доставит Вам удобство, а качество будет соответствовать
предъявляемым к нему требованиям.**

**ДАННОЕ РУКОВОДСТВО ОТНОСИТСЯ
К НАСОСАМ AQUARIO СЕРИИ "VORTEX".
ПРЕЖДЕ ЧЕМ ПРИСТУПИТЬ К МОНТАЖУ И ЭКСПЛУАТАЦИИ, ПРОСИМ
ВНИМАТЕЛЬНО ОЗНАКОМИТЬСЯ С ЕГО СОДЕРЖАНИЕМ.
ОНО СОДЕРЖИТ РЯД ПРИНЦИПИАЛЬНЫХ УКАЗАНИЙ И РЕКОМЕНДАЦИЙ,
СОБЛЮДЕНИЕ КОТОРЫХ НЕОБХОДИМО ДЛЯ ОБЕСПЕЧЕНИЯ
БЕЗОПАСНОСТИ ЛЮДЕЙ, НАХОДЯЩИХСЯ ВБЛИЗИ ОТ ЭКСПЛУАТИРУЕМОГО
ОБОРУДОВАНИЯ, И, КРОМЕ ТОГО, ПОМОЖЕТ ИЗБЕЖАТЬ ПРОБЛЕМ ВО
ВРЕМЯ ЭКСПЛУАТАЦИИ ОБОРУДОВАНИЯ И УБЕРЕЖЕТ ВАС ОТ ЗАТРАТ НА
РЕМОНТ.**

ВНИМАНИЕ!

**ПОДБОР, МОНТАЖ И НАСТРОЙКА РЕЖИМА РАБОТЫ НАСОСА ДОЛЖНЫ
ОСУЩЕСТВЛЯТЬСЯ ПЕРСОНАЛОМ, ИМЕЮЩИМ СООТВЕТСТВУЮЩИЙ ОПЫТ
И ЗНАНИЯ, В СТРОГОМ СООТВЕТСТВИИ С ТРЕБОВАНИЯМИ НАСТОЯЩЕГО
РУКОВОДСТВА.
ОШИБКИ, ДОПУЩЕННЫЕ ПРИ ПОДБОРЕ И МОНТАЖЕ, И НЕСОБЛЮДЕНИЕ
ТРЕБОВАНИЙ ДАННОГО РУКОВОДСТВА СНИМАЕТ НАСОС С ГАРАНТИЙНОГО
ОБСЛУЖИВАНИЯ.**



СОДЕРЖАНИЕ

стр.

1.	НАЗНАЧЕНИЕ И ОБЛАСТЬ ПРИМЕНЕНИЯ	1
2.	ОПИСАНИЕ И УСТРОЙСТВО НАСОСА	2
3.	ТЕХНИЧЕСКИЕ ХАРАКТЕРИСТИКИ	2
4.	ТРЕБОВАНИЯ И ОГРАНИЧЕНИЯ	3
5.	ПОДГОТОВКА К ЭКСПЛУАТАЦИИ	4
6.	ЭКСПЛУАТАЦИЯ НАСОСА	6
7.	ОБСЛУЖИВАНИЕ НАСОСА	7
8.	ВОЗМОЖНЫЕ ПРОБЛЕМЫ И МЕТОДЫ ИХ УСТРАНЕНИЯ	7

1

НАЗНАЧЕНИЕ И ОБЛАСТЬ ПРИМЕНЕНИЯ

Насосы VORTEX 4-4SS, VORTEX 4-5SS, VORTEX 4-7SS, описываемые в данном руководстве, предназначены для перекачивания чистой и загрязненной воды с незначительным процентным содержанием твердых частиц размером не более 5мм. (Более подробно см. п. 4) Устанавливаются непосредственно в источнике.

Работают **полностью, либо частично погруженными** в перекачиваемую воду.

Насосы оборудованы поплавковым выключателем (датчиком уровня), для автоматического включения-выключения в зависимости от уровня воды в источнике и регулировки выключателя. (Более подробно см. п. 6).

Насосы применяются для следующих целей:

- откачивание воды из затопленных подвалов, погребов
- откачивание бытовой сточной воды без твердых включений и фекалий (например от стиральной машины, из душа и раковины)
- перекачивание воды из природных и искусственных водоемов
- откачивание дождевой и талой воды из ливневых водостоков, водосточных ям

ВНИМАНИЕ!

Использование насоса, не соответствующее области применения, считается не соответствующим его целевому назначению. Подобное нецелевое использование насоса может привести к преждевременному износу и повреждению его частей. Все претензии по возмещению ущерба, возникшего в результате такого применения, отклоняются.

2

ОПИСАНИЕ И УСТРОЙСТВО НАСОСА

Насосы VORTEX 4-4SS, VORTEX 4-5SS, VORTEX 4-7SS изготовлены из качественных материалов для максимальной эксплуатационной эффективности и надежности.

Корпус насосной части, корпус двигателя, рукоятка, вал двигателя, рабочее колесо изготовлены из нержавеющей стали.

Уплотнение вала насоса — двойное в масляной камере. Материал уплотнения — карбид кремния и графит.



3

ТЕХНИЧЕСКИЕ ХАРАКТЕРИСТИКИ

Технические характеристики насосов указаны на идентификационной табличке насоса и в таблице 1.

Компания Aquario оставляет за собой право вносить незначительные изменения в конструкцию и технические параметры оборудования без специального уведомления.

Таблица 1

	Параметры сети питания	Номинальная потребляемая мощность, Вт	Номинальный рабочий ток, А	Механическая мощность двигателя, Вт
VORTEX 4-4SS	220В/50Гц 1фазн	350	1.5	120
VORTEX 4-5SS	220В/50Гц 1фазн	400	1.8	180
VORTEX 4-7SS	220В/50Гц 1фазн	500	2.2	250

РАСХОДНО-НАПОРНЫЕ ХАРАКТЕРИСТИКИ НАСОСОВ

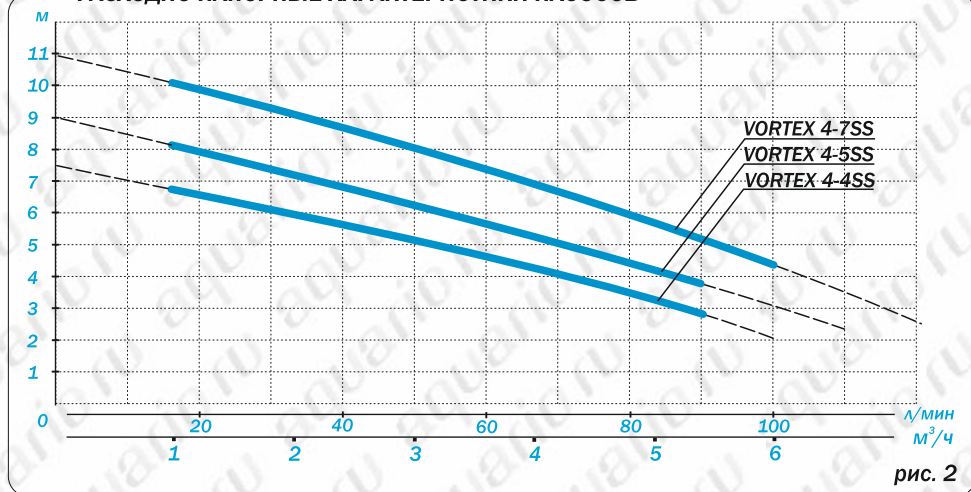


рис. 2

- Расходно-напорные характеристики насосов в реальных условиях эксплуатации могут незначительно отличаться от заявленных.
- Жирным выделен рабочий диапазон насосов

4 ТРЕБОВАНИЯ И ОГРАНИЧЕНИЯ

4.1 ТРЕБОВАНИЯ К ПЕРЕКАЧИВАЕМОЙ ВОДЕ:

- полное отсутствие длиноволокнистых включений (тряпок, ниток, травы, волос и т.п.);
- вязкость и плотность не выше 10% от значений для чистой воды
- уровень кислотности — 4-11pH;
- температура перекачиваемой воды — от 0 до 40°С

- КАТЕГОРИЧЕСКИ ЗАПРЕЩАЕТСЯ ПЕРЕКАЧИВАНИЕ ГОРЮЧЕ-СМАЗОЧНЫХ МАТЕРИАЛОВ И ДРУГИХ ОГНЕОПАСНЫХ И АГРЕССИВНЫХ ЖИДКОСТЕЙ

4.2 ОБЩИЕ ЭКСПЛУАТАЦИОННЫЕ ТРЕБОВАНИЯ

- Параметры сети питания насоса: 220В/ 50Гц, 1 фазн. Допустимое отклонение напряжение в сети +6%/-10%. При более сильных колебаниях напряжения, насос подключать к сети только через стабилизатор напряжения.
- Максимальное количество включений насоса – 20 в час с приблизительно равными интервалами.

- Максимальная глубина погружения под воду, безопасная для насоса — 5м. В противном случае, существует риск протечек воды в двигатель насоса.
- Минимальная глубина, необходимая для уверенного пуска насоса, - 50мм
- Минимальный остаточный уровень воды, достигаемый при откачивании - 25мм
- Работа насоса без воды запрещена. Допускается кратковременный пуск насоса без воды для проверки (не более 5сек.)
- Эксплуатация насоса должна осуществляться в пределах рабочего диапазона его расходно-напорной характеристики. Использование насоса вне диапазона может привести к перегреву двигателя и выходу его из строя.

4.3 ТРЕБОВАНИЯ БЕЗОПАСНОСТИ

- Не допускается эксплуатация насоса без заземления
- Не допускается эксплуатация насоса без установки в сети питания соответствующего устройства защитного отключения (УЗО) см. п. 5.2
- Не допускается эксплуатация насоса с поврежденными кабелем.
- Ни в коем случае при эксплуатации насоса в бассейнах, прудах и т.п. не допускается присутствие в воде людей.
- Не допускается присутствия детей вблизи работающего насоса.
- Любое обслуживание и проверку насоса осуществляется при отключенном питании насоса.

5

ПОДГОТОВКА К ЭКСПЛУАТАЦИИ

5.1 РЕКОМЕНДАЦИИ ПО ВЫБОРУ МЕСТА УСТАНОВКИ НАСОСА:

- Вокруг насоса должно быть достаточно места для свободного движения поплавкового выключателя, см. рис. 3;
- При установке насоса на дно необходимо убедиться, что оно твердое. Ил и вязкая грязь могут заблокировать рабочее колесо насоса, закупорить входной фильтр и подающий трубопровод, что может привести к перегреву и перегоранию двигателя.
- Если дно в источнике илистое, то рекомендуется подвесить насос на веревке за рукоятку или установить его на твердое основание.

ВНИМАНИЕ!

Опускать и поднимать насос за кабель питания категорически запрещено.
Монтаж насоса подвешивая его на кабеле или на выходном трубопроводе запрещен.

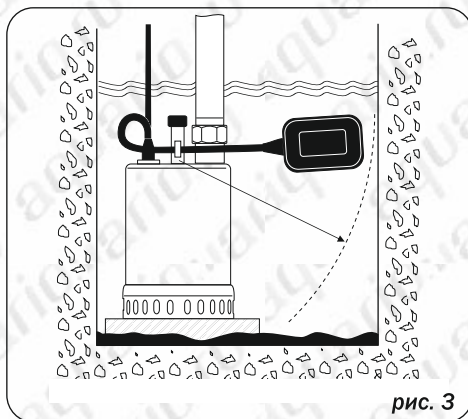


рис. 3

5.2 ПОДКЛЮЧЕНИЕ ТРУБОПРОВОДА

-Выходной патрубков насоса имеет резьбу 1 1/4", которой могут быть присоединены трубы и фитинги соответствующего диаметра.

-Также насос имеет в комплекте переходники, позволяющие присоединение гибких шлангов различного диаметра.

Чем уже и длиннее шланг (трубопровод), подключенный к насосу, тем большее сопротивление потоку жидкости в нем возникает. Т.е. для уменьшения потерь напора и расхода в трубопроводе необходимо использовать шланги большого диаметра.

5.3 ЭЛЕКТРИЧЕСКИЕ ПОДКЛЮЧЕНИЯ ВНИМАНИЕ!

Электромонтаж должен осуществляться квалифицированным электриком в соответствии с местными нормами и правилами.

Перед началом работ убедитесь, что электропитание насоса отключено, и случайная подача электричества исключена.

- Насос должен подключаться к сети электропитания, отвечающей требованиям, указанным в п.4.2

- Розетка, к которой подключается насос, должна быть оборудована действующим заземляющим контактом. Такой же контакт находится на вилке шнура насоса. Таким образом, насос при включении его в розетку будет заземлён.

- Также питающая насос розетка должна быть подключена к устройству защитного отключения (УЗО) с током срабатывания 30мА. При утечке тока (например, при повреждении кабеля или двигателя насоса) УЗО моментально сработает и отключит цепь питания насоса.

- Розетка питания насоса должна быть установлена в защищенном от влаги месте.

5.4 ЗАЩИТА ОТ ПЕРЕГРЕВА

- Двигатель насоса имеет встроенное термореле. При аварийном перегреве обмоток двигателя термореле размыкает цепь питания двигателя, тем самым, предохраняя двигатель от дальнейшего нагрева и перегорания. После остывания двигателя контакты реле автоматически замыкаются, и двигатель насоса снова запускается. Количество срабатываний термореле ограничено. Оно является дополнительной защитой от перегрева.

ВНИМАНИЕ!

Если по какой-то причине во время работы насоса термореле остановило насос, нужно немедленно прекратить его эксплуатацию и отключить от электросети. Затем необходимо выяснить и устранить причину перегрева двигателя.

(Причины перегрева двигателя могут быть разные: чаще всего - это блокирование рабочего колеса насоса грязью и твердыми предметами, перекачивание воды с температурой выше нормы, неудовлетворительные параметры сети электропитания (пониженное напряжение) и т.п.).

Если причину перегрева обнаружить и устранить не удалось и при дальнейшей эксплуатации происходит повторная остановка насоса по причине срабатывания термореле, в этом случае необходимо приостановить эксплуатацию насоса и обратиться в ближайший сервисный центр.

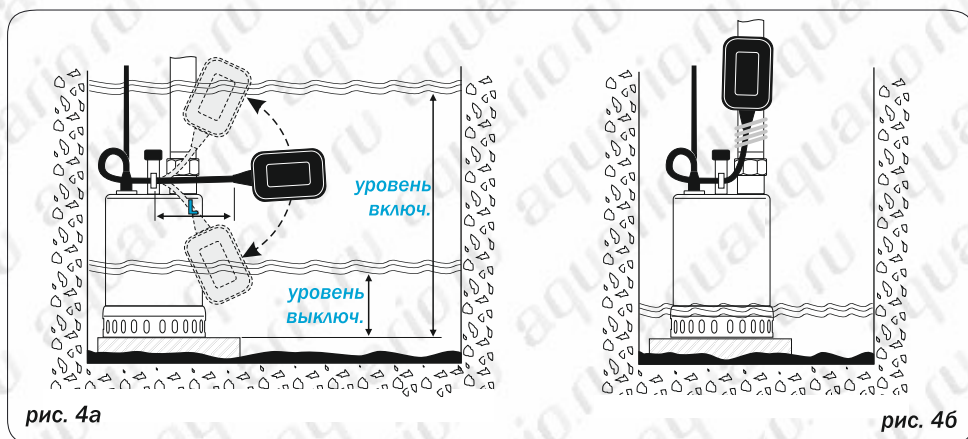
Наличие теплового реле в конструкции насоса не освобождает от выполнения всех рекомендаций, приведенных в данном руководстве и не снимает ответственности в случае неправильной эксплуатации насоса и его поломки.

- После пуска насоса необходимо убедиться, что он работает нормально.
- Убедитесь, что насос в процессе работы и под воздействием вибрации не сместится или возможное смещение не причинит никакого вреда насосу и не повлияет на его нормальную работу.

6.1 АВТОМАТИЧЕСКОЕ ВКЛЮЧЕНИЕ-ОТКЛЮЧЕНИЕ НАСОСА

Насос оборудован поплавковым выключателем (датчиком уровня), который автоматически включает или выключает насос в зависимости от уровня воды в месте, где установлен насос.

Принцип работы поплавкового выключателя и его регулировка представлены на рис.4а



Момент включения и отключения насоса может регулироваться изменением длины свободного конца кабеля поплавка "L" (от зажима до корпуса поплавка). С увеличением свободного конца кабеля разница между уровнями включения и отключения также увеличивается. И наоборот: уменьшая длину свободного конца кабеля, разница между уровнями включения-выключения уменьшается.

После регулировки длины кабеля поплавкового выключателя необходимо убедиться в том, что длина отрегулирована правильно и насос гарантировано включается и отключается автоматически.

ВАЖНО!

Обратите внимание на то, чтобы никакие посторонние предметы и препятствия в процессе работы насоса не препятствовали свободному перемещению поплавкового выключателя. Только после этого можно оставить насос работать без присмотра.

6.2 ПОСТОЯННЫЙ ПРИНУДИТЕЛЬНЫЙ РЕЖИМ

При необходимости отведения воды до минимально возможного уровня поплавковый выключатель необходимо зафиксировать во включенном положении (например, закрепив его на напорном трубопроводе) рис.4б. В данном случае необходимо контролировать остаточный уровень жидкости во время работы насоса, чтобы исключить сухой ход.

- Регулярно проверяйте состояние кабеля насоса на отсутствие повреждений. Эксплуатация насоса с кабелем имеющим повреждения (трещины, разрывы, порезы и т.п.) не допускается. Поврежденный кабель подлежит замене в сервисном центре.
- Если в работе насоса планируется перерыв, прежде чем убрать насос на хранение, необходимо очистить его от грязи. Для этого достаточно будет поместить насос в чистую воду и дать ему поработать 2-3 минуты.
- Если в процессе эксплуатации производительность насоса заметно упала, возможно произошел засор рабочего колеса или проточной части насоса. В этом случае необходимо демонтировать насос и осуществить его чистку в сервисном центре. Данная услуга является платной даже в гарантийный период.

7.1 ОБСЛУЖИВАНИЕ УПЛОТНЕНИЯ ВАЛА

- Торцевое уплотнение вала насоса для минимизации износа работает в камере, заполненной маслом.

Не реже одного раза в год рекомендуется проверка и замена этого масла на новое. **При интенсивной эксплуатации насоса необходимо производить проверку и замену масла через каждые 1500 часов работы.**

При проверке масла необходимо обращать внимание на присутствие в нем воды. Если масло содержит воду, вместе с заменой масла необходимо произвести замену уплотнения вала. Замена масла и уплотнений производится в сервисном центре.

Тип применяемого масла: [масло для гидравлических систем с улучшенными противоизносными свойствами, кинематическая вязкость при 40 °С - 32мм2/сек.](#)

Вероятные причины неисправности	Метод устранения неисправности
• При включении насоса двигатель не работает	
Отсутствует подача напряжения.	Проверить наличие напряжения в сети питания. Проверить целостность питающего кабеля.
Поплавковый выключатель находится в выключенном положении.	См.п.6.1
Сработала встроенная термозащита двигателя.	Отключить насос от сети. Дать ему остыть в течение 30мин. Устранить причину, вызвавшую перегрев, см.п.5.4

Напор и подача воды снизились, либо отсутствуют при работающем насосе

Частично забит грязью насос.	Промыть насос. Дать насосу поработать на чистой воде.
Частично забит грязью трубопровод.	Освободить трубопровод от грязи или заменить.
Понизился уровень воды в источнике	Проверить уровень воды в источнике;

При возникновении прочих неисправностей необходимо обращаться в сервисный центр AQUARIO

УСЛОВИЯ ГАРАНТИЙНОГО ОБСЛУЖИВАНИЯ

1. Гарантия на насосное оборудование вступает в силу с даты его продажи конечному потребителю и действует в течение 12 месяцев. В гарантийный период владелец оборудования имеет право на бесплатный ремонт и устранение неисправностей, являющихся производственным дефектом.

Срок службы оборудования - 5 лет с даты продажи оборудования конечному потребителю.

2. Гарантийный ремонт производится только в авторизованных мастерских и только при наличии у владельца оборудования полностью заполненного гарантийного талона установленного образца. Неправильно или не полностью заполненный гарантийный талон не даёт права на бесплатный гарантийный ремонт.

3. При осуществлении гарантийного ремонта срок гарантии на заменённые запчасти составляет 3 месяца, но не менее оставшегося срока действия гарантии на целое изделие.

4. Срок гарантии продлевается на время нахождения продукции в гарантийном ремонте.

5. Сроки проведения технической экспертизы и ремонта оборудования регламентируются Федеральным Законом РФ «О защите прав потребителей»

6. Гарантия не распространяется:

- на изделия, не имеющие полностью и правильно заполненного гарантийного талона установленного образца
 - на изделия, имеющие исправления в гарантийном талоне
 - на изделия, использовавшиеся с несоблюдением предписаний инструкции по эксплуатации
 - на изделия с повреждениями, полученными в результате неправильного электрического и гидравлического монтажа
 - на изделия, работавшие без воды (или иной перекачиваемой жидкости)
 - на изделия, эксплуатировавшиеся с подключением к электросети, не соответствующей Государственным техническим стандартам и нормам
 - на изделия с механическими повреждениями, возникшими при транспортировке или в результате внешних механических воздействий после передачи изделия конечному потребителю
 - на изделия, имеющие следы разборки и ремонта, произведённые вне Службы сервиса.
-

7. Производитель не несёт ответственность за возможные расходы, связанные с монтажом и демонтажом гарантийного оборудования, а так же за ущерб, причинённый другому оборудованию в результате выхода изделия из строя в гарантийный период.

8. Заключение о работоспособности оборудования выдаётся только авторизованными сервисными центрами.

9. Диагностика оборудования, выявившая необоснованность претензий клиента и подтвердившая работоспособность диагностируемого оборудования, является платной услугой и подлежит оплате клиентом.