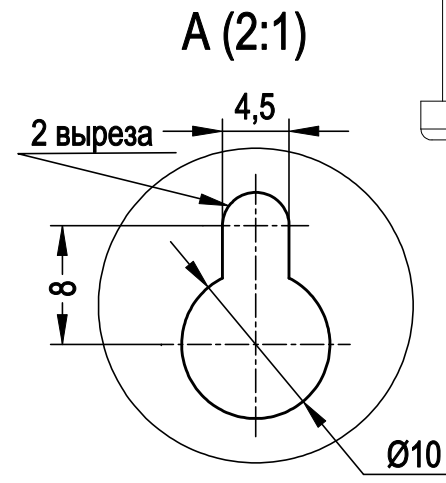
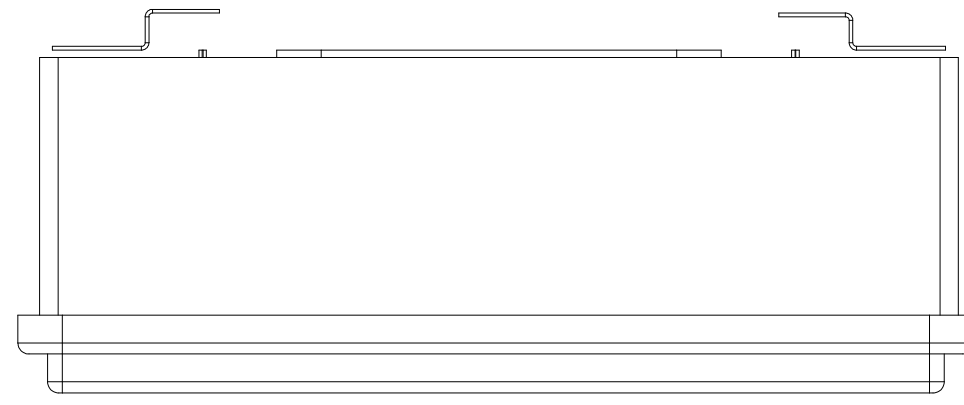
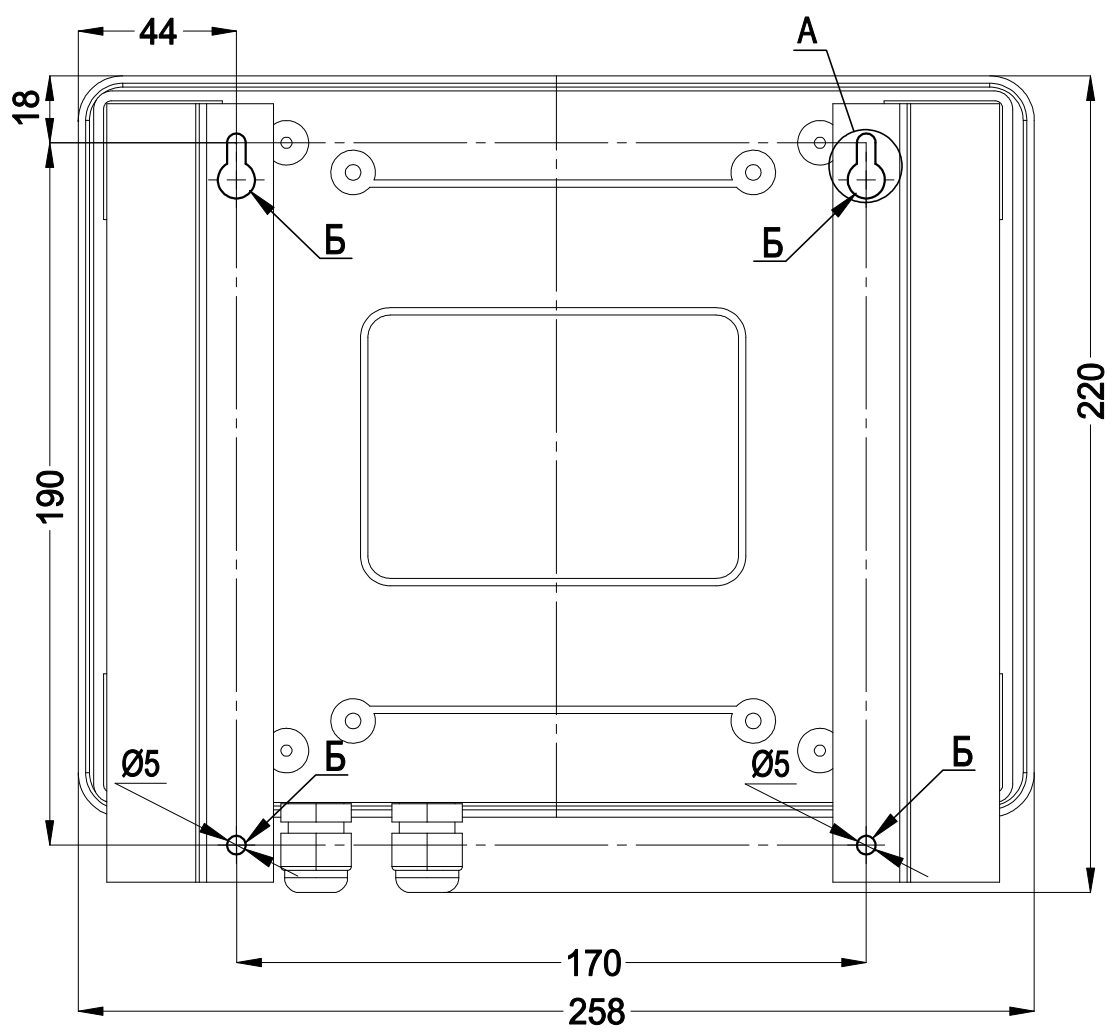
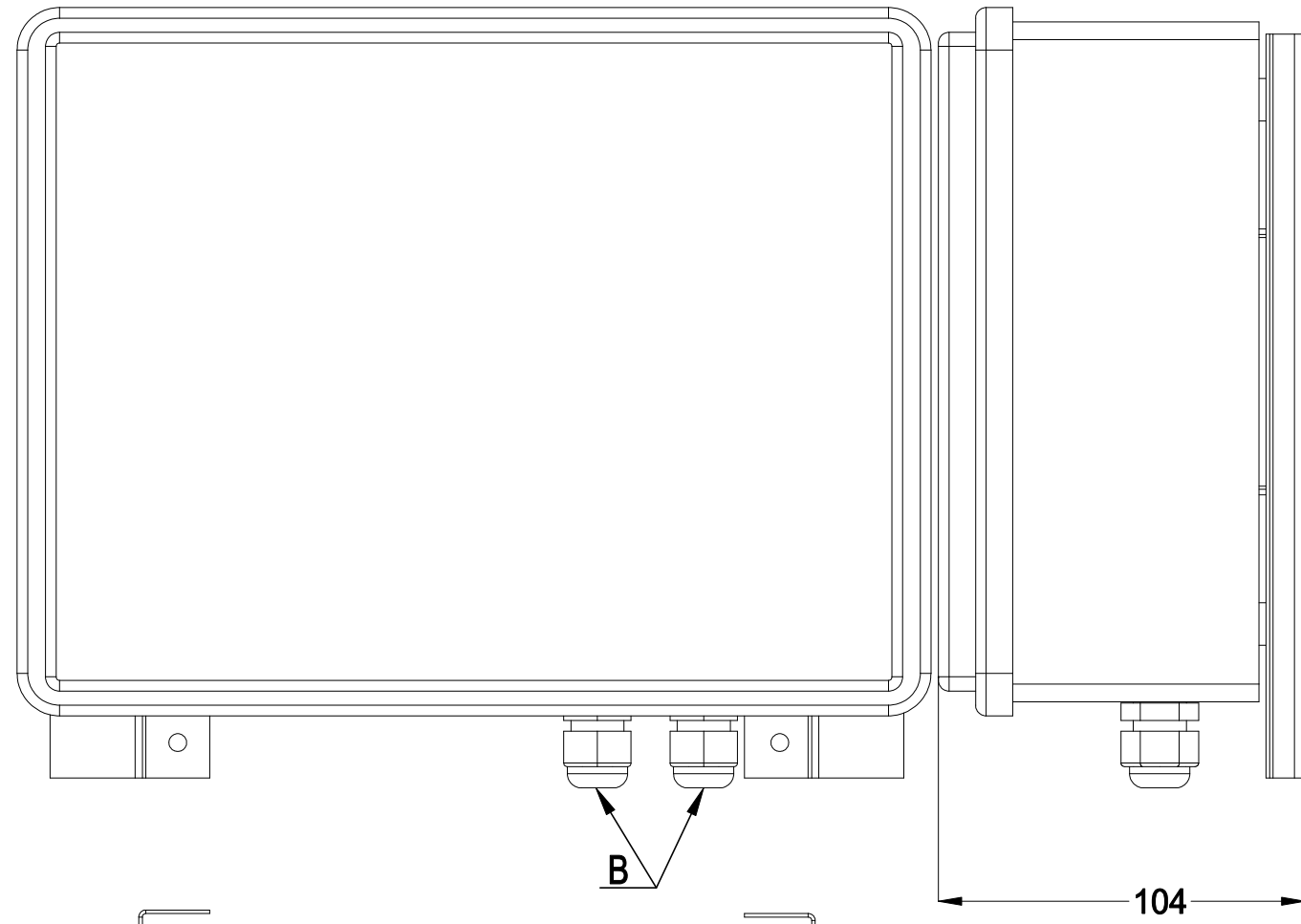
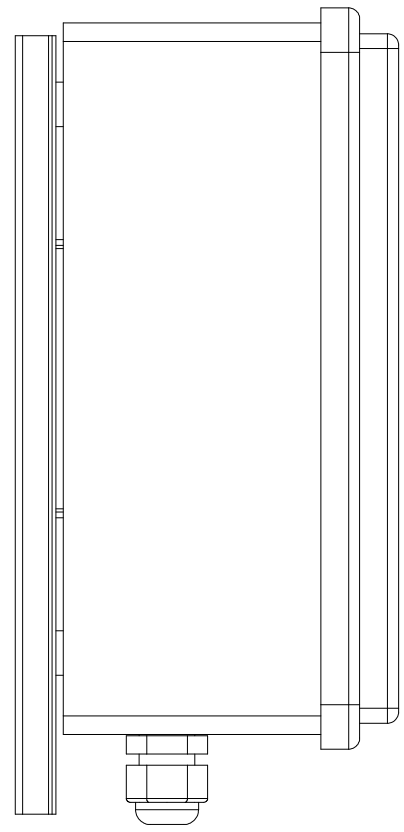


Перв. примен.	Справ. №	Подп. и дата	Инв. № дубл.	Взам. инв. №	Подп. и дата	Инв. № подл.



1. Размеры для справок.
2. Б - отверстия для крепления изделия на стену.
3. В - кабельные вводы.

<p style="text-align: center;"><b>ФИАШ.436218.041 ГЧ</b></p> <p style="text-align: center;">СТАБИЛИЗАТОР СЕТОВОГО НАПРЯЖЕНИЯ ТЕРЛОСОМ ST-1300 исп.5 (мод.3) Габаритный чертеж</p>					Лит.	Масса	Масштаб
							1:2
Изм.	Лист	№ докум.	Подп.	Дата	Лист	Листов	1
Разраб.							
Пров.							
Т. контр.							
Н. контр.							
Утв.							
<p style="text-align: center;"><b>БАСТИОН</b></p>					<p style="text-align: center;">Копировал</p>		
					<p style="text-align: center;">Формат А3</p>		