

Power - HT

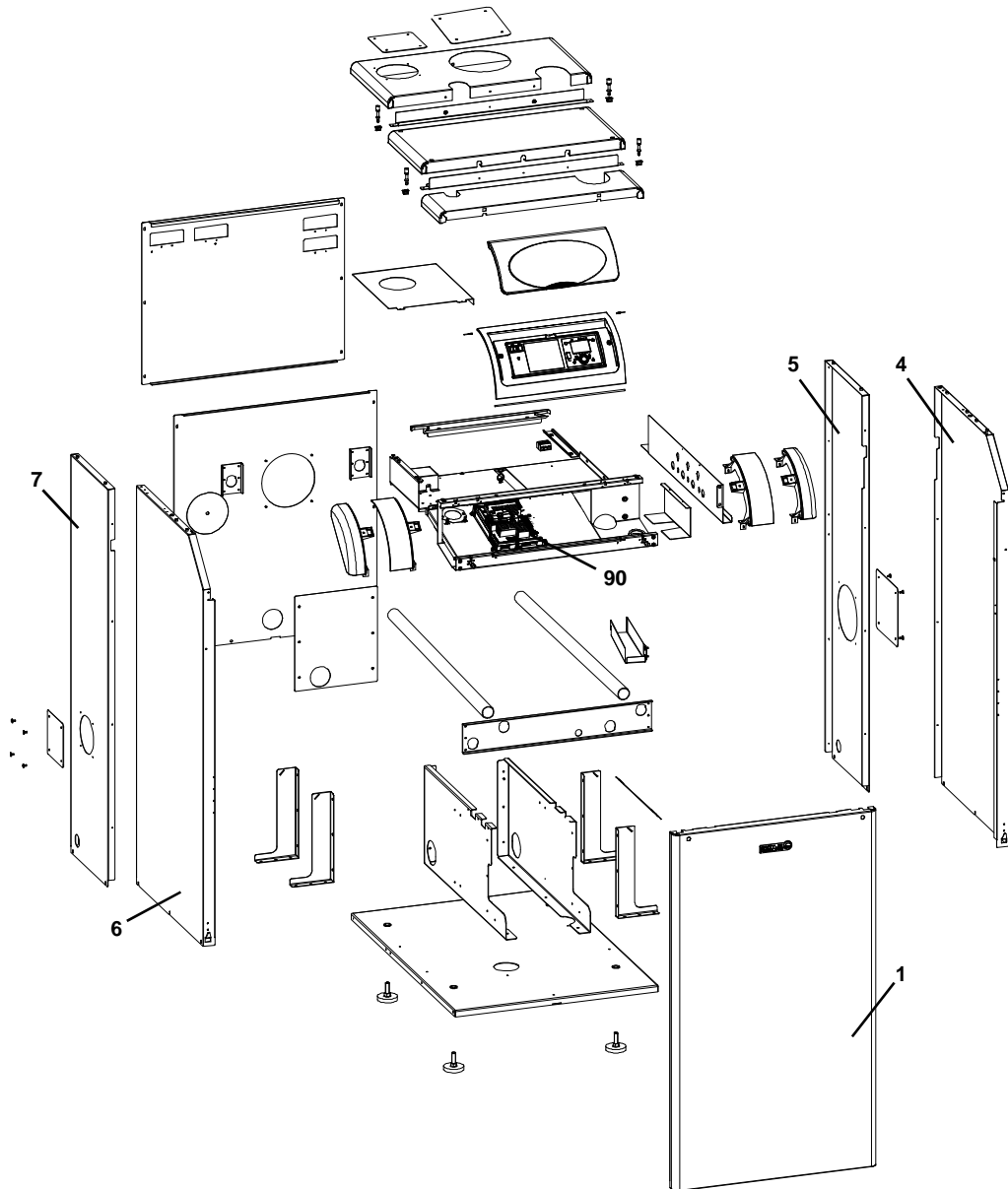
1.230 - 1.280 - 1.320

| Pos. | Code | | POWER HT 1.230 691918- LSX411230600 | POWER HT 1.280 691925- LSX411280600 | POWER HT 1.320 691932- LSX411320600 |
|------|--------|--|---|---|---|
| | | Облицовочные элементы | | | |
| 1 | 695015 | Панель передняя Power HT | • | • | • |
| 4 | 694780 | Панель правая Power HT | • | • | • |
| 5 | 694803 | Дополнительный элемент правой панели Power HT 1.230 | • | | |
| 5 | 694810 | Дополнительный элемент правой панели Power HT 1.280-320 | | • | • |
| 6 | 694834 | Панель левая Power HT | • | • | • |
| 7 | 694858 | Дополнительный элемент левой панели Power HT 1.230 | • | | |
| 7 | 694865 | Дополнительный элемент левой панели Power HT 1.280-320 | | • | • |
| | | Элементы теплообменника | | | |
| 30 | 695060 | Теплообменник Power HT 1.230 E | • | | |
| 30 | 695077 | Теплообменник Power HT 1.280 E | | • | |
| 30 | 695084 | Теплообменник Power HT 1.320 E | | | • |
| 32 | 936712 | Прокладка крышки лотка конденсатосборника | • | • | • |
| 43 | 696005 | Прокладка 54x40x3 EPDM | • | • | • |
| 44 | 695091 | Прокладка тефлоновая 62x54x0,15 | • | • | • |
| 48 | 695220 | Лоток конденсатосборника Power HT 1.230 E | • | | |
| 48 | 695237 | Лоток конденсатосборника Power HT 1.280 E | | • | |
| 48 | 695244 | Лоток конденсатосборника Power HT 1.320 E | | | • |
| 49 | 695251 | Прокладка фланца дымоотводящего патрубка Power HT DN 200mm | • | • | • |
| 50 | 695268 | Патрубок дымоотводящий Power HT DN 300mm | • | • | • |
| 51 | 993432 | Прокладка раструбного соединения дымоотводящего патрубка DN 200mm Power HT | • | • | • |
| 56 | 695701 | Сифон | • | • | • |
| | | Элементы горелки | | | |
| 60 | 695749 | Горелка Power HT 1.230 | • | | |
| 60 | 695756 | Горелка Power HT 1.280 | | • | |
| 60 | 695763 | Горелка Power HT 1.232 | | | • |
| 61 | 692236 | Прокладка горелки Power HT | • | • | • |
| 63 | 692199 | Цилиндрический элемент горелки Power HT 1.230 | • | | |
| 63 | 692205 | Цилиндрический элемент горелки Power HT 1.280 | | • | |
| 63 | 692212 | Цилиндрический элемент горелки Power HT 1.320 | | | • |
| 64 | 692229 | Прокладка фланца цилиндрического элемента горелки Power HT | • | • | • |
| 68 | 646680 | Электрод запальный | • | • | • |
| 70 | 692366 | Электрод ионизационный Power HT | • | • | • |
| 72 | 692267 | Вентилятор G1G Power HT | • | • | • |
| 74 | 652155 | Прокладка тороидальная 110x3,5 mm вентилятора Power HT | • | • | • |
| 75 | 692298 | Клапан газовый VR 420 VA 1004-1000 Power HT 1.230 | • | | |
| 75 | 692304 | Клапан газовый VR 420 VA 1004-1000 Power HT 1.280-1.320 | | • | • |
| 76 | 695794 | Прокладка тороидальная 51x3,5 mm Power HT | • | • | • |
| 78 | 641487 | Втулка изолирующая 32/44,5 x 3 Power HT | • | • | • |
| 79 | 696074 | Вентури устройство VMU 185 Power HT 1.230 E | • | | |
| 79 | 696081 | Вентури устройство VMU 300 Power HT 1.280 E | | • | |

| Pos. | Code | | POWER HT 1.230 - 691918- LSX411230600 | POWER HT 1.280 - 691925- LSX411280600 | POWER HT 1.320 - 691932- LSX411320600 |
|------|--------|---|--|--|--|
| 79 | 696098 | Вентури устройство VMU 335 Power HT 1.320 E | | | • |
| 84 | 695824 | Клапан обратный Power HT | • | • | • |
| | | Элементы управления | | | |
| 90 | 692335 | Электронная плата LMS 14 Power HT 1.230 | • | | |
| 90 | 692342 | Электронная плата LMS 14 Power HT 1.280 | | • | |
| 90 | 692359 | Электронная плата LMS 14 Power HT 1.320 | | | • |

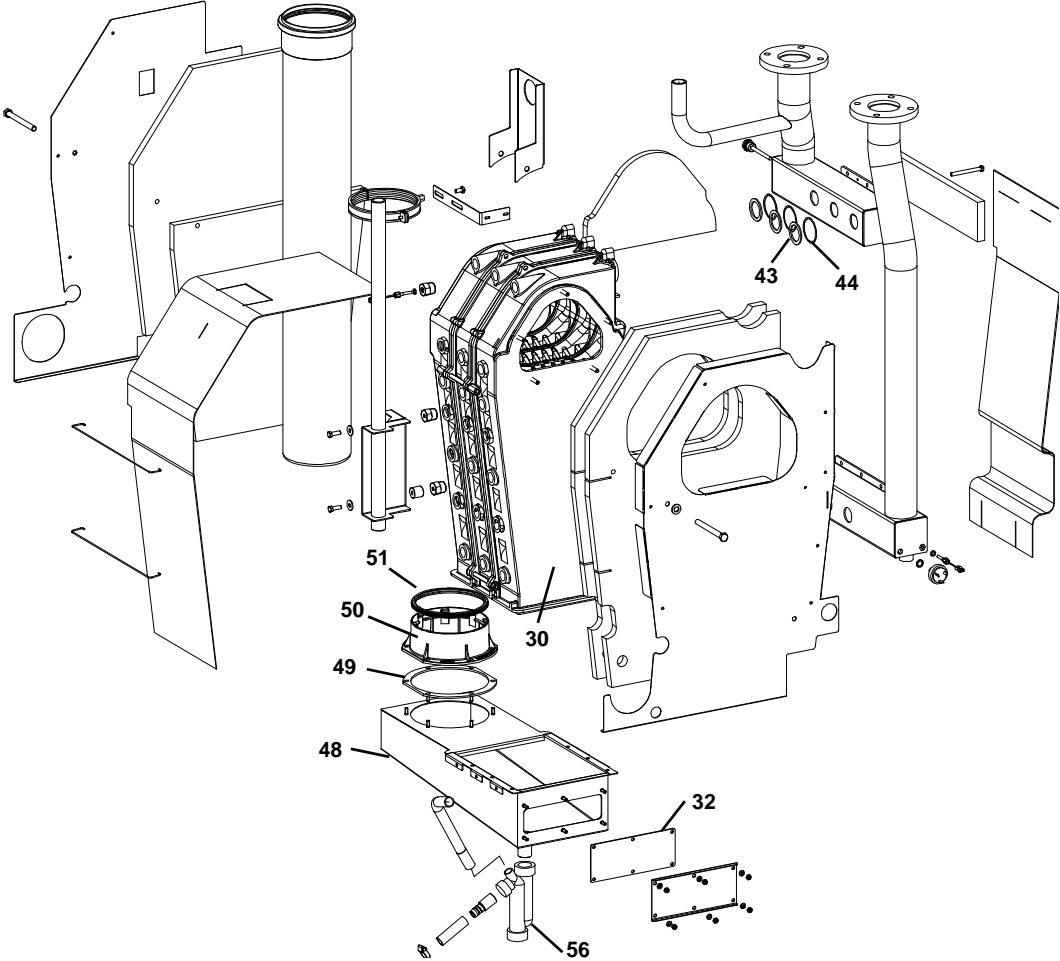
Power - HT

Shell components



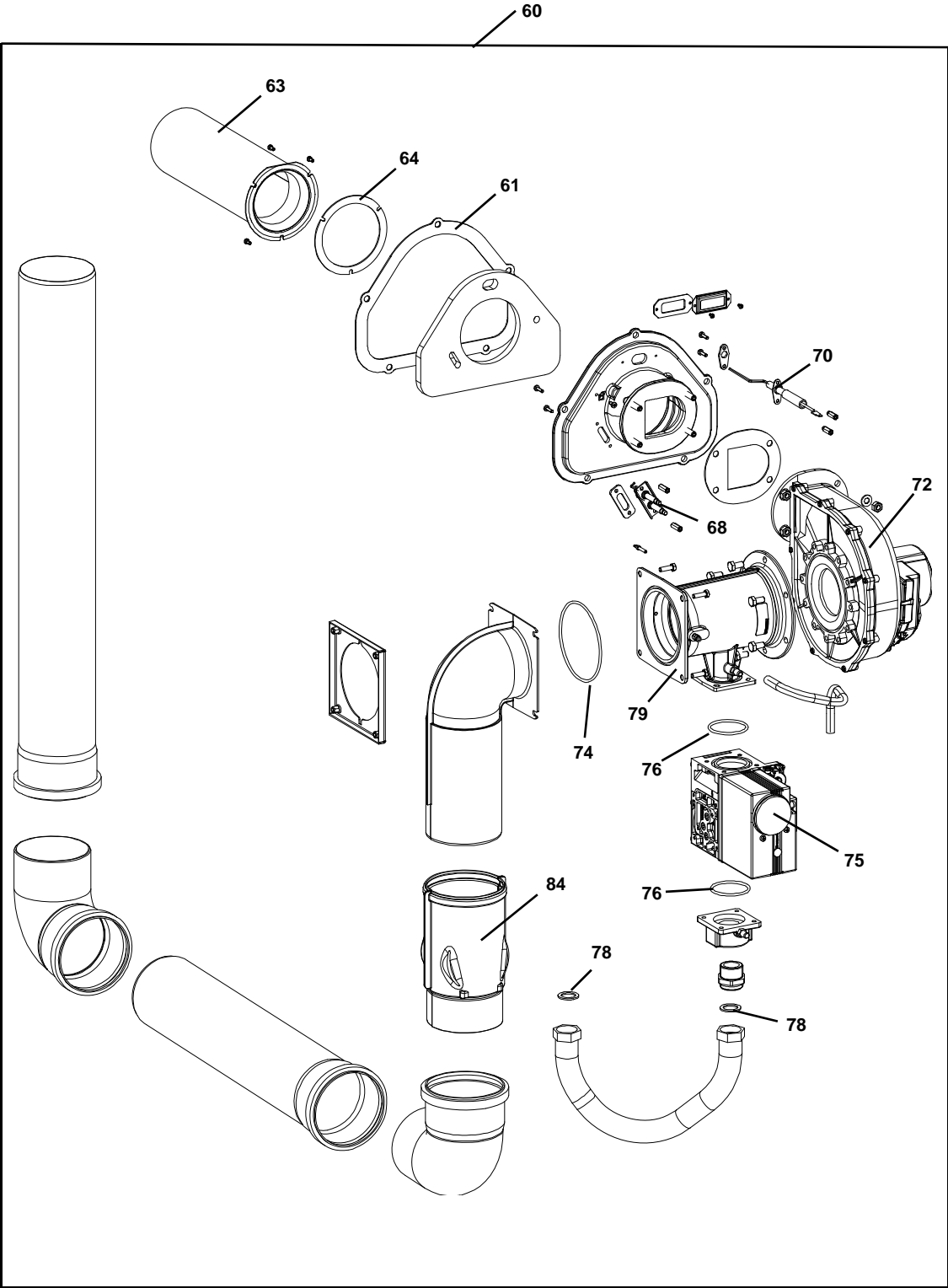
Power – HT

Boiler components



Power - HT

Burner components



| Pos. | Code | Description | POWER HT 1.230 -691918- LSX411230600 | POWER HT 1.280 -691925- LSX411280600 | POWER HT 1.320 -691932- LSX411320600 |
|------|--------|---|--|--|--|
| | | Shell components | | | |
| 1 | 695015 | Frontal panel SGB | • | • | • |
| 4 | 694780 | Right panel SGB | • | • | • |
| 5 | 694803 | Rear abutment right side SGB 1.230 | • | | |
| 5 | 694810 | Rear abutment right side SGB 1.280-320 | | • | • |
| 6 | 694834 | Left panel SGB | • | • | • |
| 7 | 694858 | Rear abutment left side SGB 1.230 | • | | |
| 7 | 694865 | Rear abutment left side SGB 1.280-320 | | • | • |
| | | Boiler components | | | |
| 30 | 695060 | Heat exchanger SGB 1.230 E | • | | |
| 30 | 695077 | Heat exchanger SGB 1.280 E | | • | |
| 30 | 695084 | Heat exchanger SGB 1.320 E | | | • |
| 32 | 936712 | Gasket for condensing water tray | • | • | • |
| 43 | 696005 | Gasket 54x40x3 EPDM | • | • | • |
| 44 | 695091 | Gasket 62x54x0,15 Teflon | • | • | • |
| 48 | 695220 | Condensing water tray SGB 1.230 E | • | | |
| 48 | 695237 | Condensing water tray SGB 1.280 E | | • | |
| 48 | 695244 | Condensing water tray SGB 1.320 E | | | • |
| 49 | 695251 | Gasket adaptor DN 200mm SGB | • | • | • |
| 50 | 695268 | Air collector SGB DN 300mm | • | • | • |
| 51 | 993432 | Flue spigot gasket DN 200mm SGB | • | • | • |
| 56 | 695701 | Condensate trap | • | • | • |
| | | Burner components | | | |
| 60 | 695749 | Burner SGB 1.230 | • | | |
| 60 | 695756 | Burner SGB 1.280 | | • | |
| 60 | 695763 | Burner SGB 1.320 | | | • |
| 61 | 692236 | Burner gasket SGB | • | • | • |
| 63 | 692199 | Burner cylinder element SGB 1.230 | • | | |
| 63 | 692205 | Burner cylinder element SGB 1.280 | | • | |
| 63 | 692212 | Burner cylinder element SGB 1.320 | | | • |
| 64 | 692229 | Flange gasket burner SGB | • | • | • |
| 68 | 646680 | Electrode ignition unit | • | • | • |
| 70 | 692366 | Ionization electrode SGB | • | • | • |
| 72 | 692267 | Fan G1G SGB | • | • | • |
| 74 | 652155 | Fan O-ring 110x3,5 mm SGB | • | • | • |
| 75 | 692298 | Gas valve VR 420 VA 1004-1000 SGB 1.230 | • | | |
| 75 | 692304 | Gas valve VR 420 VA 1004-1000 SGB 1.280-1.320 | | • | • |
| 76 | 695794 | O-ring 51x3,5 mm SGB | • | • | • |
| 78 | 641487 | Gas pipe grommet 32/44,5 x 3 SGB | • | • | • |
| 79 | 696074 | Venturi SGB 1.230 E tipo VMU 185 | • | | |
| 79 | 696081 | Venturi SGB 1.280 E tipo VMU 300 | | • | |
| 79 | 696098 | Venturi SGB 1.320 E tipo VMU 335 | | | • |
| 84 | 695824 | Clapet SGB | • | • | • |

| Pos. | Code | Description | POWER HT 1.230 -691918- LSX411230600 | POWER HT 1.280 -691925- LSX411280600 | POWER HT 1.320 -691932- LSX411320600 |
|------|--------|---------------------------|--|--|--|
| | | Control components | | | |
| 90 | 692335 | PCB LMS 14 SGB 1.230 | • | | |
| 90 | 692342 | PCB LMS 14 SGB 1.280 | | • | |
| 90 | 692359 | PCB LMS 14 SGB 1.320 | | | • |