



**Электромагнитные клапаны (соленоидные) типа EV214R
с катушками**

**ПАСПОРТ
(Руководство по эксплуатации)**



Соответствие продукции подтверждено в форме принятия декларации о соответствии, оформленной по Единой форме

Содержание

1. Сведения об изделии.....	3
2. Назначение изделия.....	3
3. Номенклатура и технические характеристики.....	3
4. Устройство клапана типа EV214R.....	5
5. Правила выбора изделия, монтажа, наладки и эксплуатации.....	6
6. Комплектность.....	8
7. Меры безопасности.....	8
8. Транспортировка и хранение.....	8
9. Утилизация.....	8
10. Приемка и испытания.....	9
11. Гарантийные обязательства.....	9
12. Сертификация.....	9
13. Комплектующие и запасные части.....	9

1. Сведения об изделии

1.1. Наименование

Электромагнитные клапаны (соленоидные) типа EV214R.
С катушками серий: 032U, 018F, 042N.

1.2. Изготовитель

АО «Ридан», 603014, г. Н. Новгород, ул. Коминтерна, дом 16
Адреса мест осуществления деятельности по изготовлению продукции: Китай, 66, Чансинь,
Юяо, Чжецзян, 315400

1.3. Продавец

ООО «Ридан Трейд», 143581, Российская Федерация, Московская область, г.о. Истра, д.
Лешково, д. 217, тел. +7 (495) 792-57-57, e-mail: info@ridan.ru

1.4 Дата изготовления

Дата изготовления нанесена на корпус в формате: XX/YY, где XX – месяц производства, а
YY – год.

2. Назначение изделия

Электромагнитные клапаны (соленоидные) типа EV214R (далее – клапаны типа EV214R) –
двухходовые электромагнитные клапаны, управляемые электромагнитными катушками и
разработанные для применения с нейтральными средами, такие как вода и моющие жидкости.
Основные области применения: системы моек самообслуживания автомобилей, стационарные
системы очистки под высоким давлением.
Катушки предназначены для применения с электромагнитными клапанами.

3. Номенклатура и технические характеристики

Таблица 3.1

Тип	EV214R	
Установка	Рекомендуется установка катушкой вверх	
Исполнение	Нормально закрытый, нормально открытый	
Присоединение	От G 1/8 до G 1	
Диапазон перепада давления, бар	см. табл. 3.2, 3.3, 3.4	
Уплотнение	PTFE	
Температура рабочей среды, °C	от 0 до +120	
Макс.вязкость, сСт	20	
Класс защиты	IP65	
Материалы		
	Корпус	нержавеющая сталь
	Якорь	нержавеющая сталь
	Трубка якоря	нержавеющая сталь
	Пружина	нержавеющая сталь
	Поршень	нержавеющая сталь
	Уплотнение поршня	PTFE
	Уплотнения клапана	PTFE

Номенклатура электромагнитных клапанов типа EV214R

Номенклатура нормально закрытых электромагнитных клапанов типа EV214R

Таблица 3.2

Присоединение	Ду, мм	Kv, м3/ч	Материал уплотнения	Рабочая темп-ра, °С	Перепад давления с катушкой 220В, бар	Перепад давления с катушкой 24В пост./перем.ток, бар	Код для заказа корпуса клапана
G 1/8	6	0,60	PTFE	от 0 до +120	От 2 до 160 бар	От 2 до 80 бар	032U9006R
G 1/4	8	0,77			От 2 до 160 бар	От 2 до 80 бар	032U9008R
G 3/8	1	0,035			От 0 до 300 бар	От 0 до 200 бар	032U9001R
G 3/8	1,5	0,07			От 0 до 250 бар	От 0 до 200 бар	032U9005R
G 3/8	2	0,13			От 0 до 180 бар	От 0 до 120 бар	032U9002R
G 3/8	10	3,00			От 2 до 160 бар		032U9010R
G 1/2	15	4,00			От 6 до 160 бар		032U9015R
G 3/4	20	6,00			От 6 до 160 бар		032U9020R
G 1	25	9,40			От 6 до 160 бар		032U9025R

Номенклатура нормально открытых электромагнитных клапанов типа EV214R

Таблица 3.3

Присоединение	Ду, мм	Kv, м3/ч	Материал уплотнения	Рабочая темп-ра, °С	Перепад давления, бар	Код для заказа корпуса клапана
G 1/8	6	0,60	PTFE	от 0 до +120	От 2 до 40 бар	032U8006R
G 1/4	8	0,77			От 2 до 40 бар	032U8008R
G 3/8	1	0,035			От 0 до 60 бар	032U8001R
G 3/8	1,5	0,07			От 0 до 50 бар	032U8005R
G 3/8	2	0,13			От 0 до 30 бар	032U8002R
G 3/8	10	3,00			От 6 до 50 бар	032U8010R
G 1/2	15	4,00			От 6 до 50 бар	032U8015R
G 3/4	20	6,00			От 6 до 50 бар	032U8020R
G 1	25	9,40			От 6 до 50 бар	032U8025R

Номенклатура электромагнитных клапанов типа EV214R в комплекте с катушкой и штекером

Таблица 3.4

Присоединение	Ду, мм	Kv, м3/ч	Материал уплотнения	Рабочая температура, °С	Перепад давления, бар	Напряжение питания катушки	Код для заказа комплекта клапана с катушкой и штекером
G 3/8	1,5	0,07	PTFE	от 0 до +120	От 0 до 250 бар	220В, перем.ток	032U141531R
G 3/8	1,5	0,07	PTFE	от 0 до +120	От 0 до 200 бар	24В пост.ток	032U141502R

Номенклатура электромагнитных катушек для клапанов EV214R

Таблица 3.5

Наименование	Напряжение питания	Мощность	Код для заказа
Катушка RH220AC	220В, 50 Гц	8 ВА	042N0040R
Катушка RH024AC	24В, 50 Гц	6 ВА	042N0042R
Катушка RH024DC	24В, пост.ток	6 Вт	042N0043R

4. Устройство клапана типа EV214R

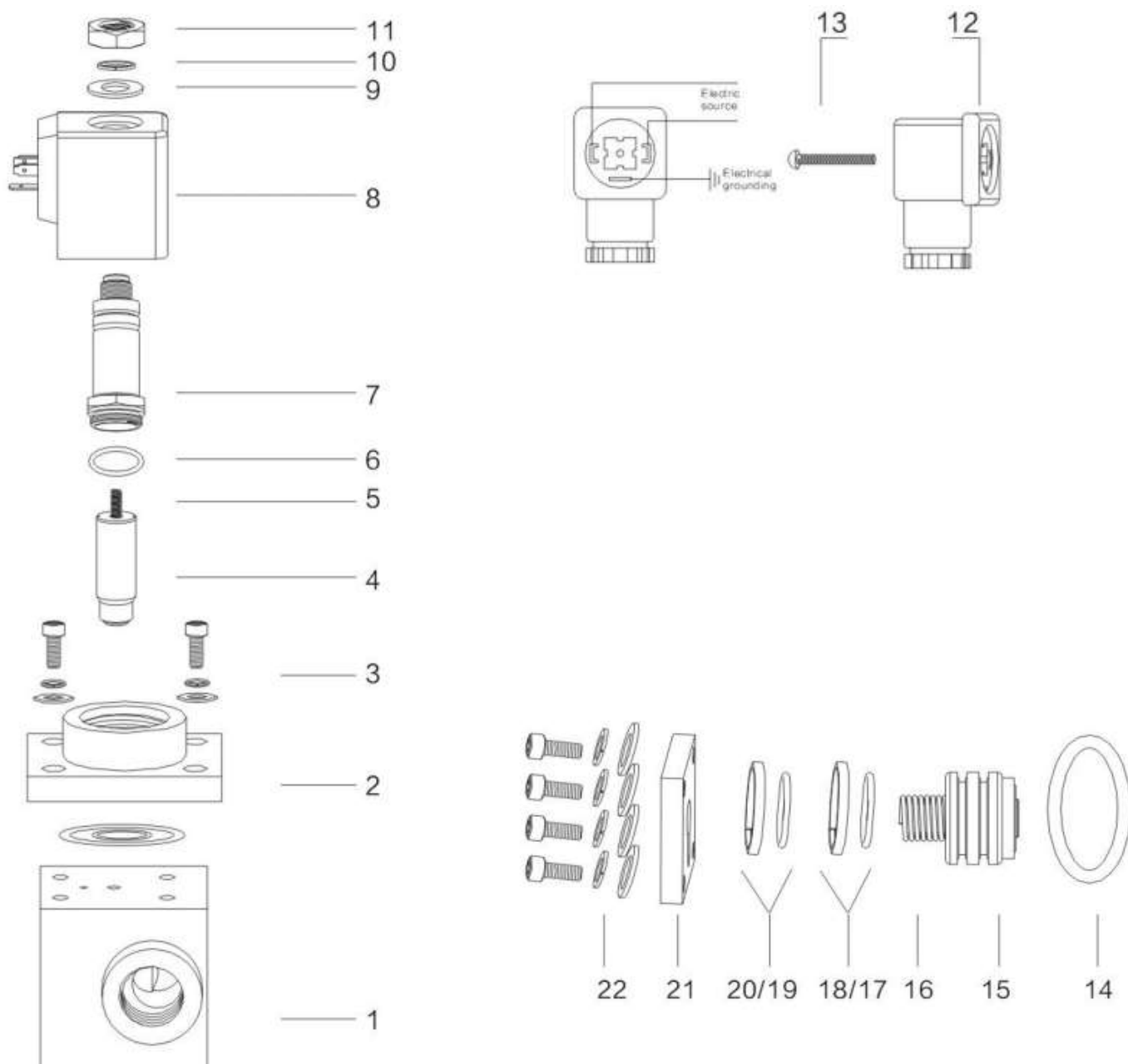


Рис.4.1

- 1 – корпус
- 2 — крышка
- 3 — болты
- 4 — якорь
- 5 — пружина якоря
- 6 — кольцевое уплотнение якоря
- 7 — трубка якоря
- 8 — электромагнитная катушка
- 9 — шайба
- 10 — шайба
- 11 — болт M12x1
- 12 — штекер
- 13 — M3x28
- 14 — кольцевое уплотнение
- 15 — поршень
- 16 — пружина поршня
- 17 — эластичное кольцо
- 18 — кольцо поршня
- 19 — эластичное кольцо
- 20 — кольцо поршня
- 21 — боковая стенка
- 22 — винты боковой стенки

5. Правила выбора изделия, монтажа, наладки и эксплуатации

5.1. Монтаж изделия

5.1.1. Подключение электрических кабелей

Катушка имеет три вывода. Средний вывод должен использоваться для заземления. Два других вывода используются для подключения фазы и нейтрали источника питания.

Удобство подключения обеспечивает применения штекера DIN 43650A.

Для предотвращения попадания влаги в клеммную коробку через кабельный ввод кабель должен быть закреплен по всему диаметру и установлен так, как это показано на рисунке. Следует учесть, что надежное уплотнение обеспечивается только для кабелей круглого сечения.

Обратите внимание на расцветку кабельных вводов. Желто-зеленый провод всегда используется для заземления, а остальные — как для фазы, так и для нейтрали (Рис.5.1).

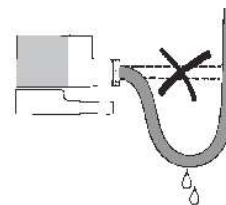


Рис.5.1

5.1.2 Проведение испытаний системы (опрессовка)

При подаче контрольного давления все клапаны в системе должны быть открыты (подано напряжение питания для нормально закрытых клапанов).

5.1.3. Обязательные требования перед началом эксплуатации клапана типа EV214R

Убедитесь в том, что параметры катушки (напряжение и частота) соответствуют характеристикам сети.

Недопустимо устанавливать катушку с отверстием большего диаметра, чем у якоря клапана — это ведет к мгновенному перегреву и выходу катушки из строя.

Недопустимо подавать напряжение на катушку, не одетую на сердечник — это ведет к мгновенному перегреву и выходу катушки из строя.

Недопустимо снимать с клапана катушку, на которую подано напряжение — это ведет к мгновенному перегреву и выходу катушки из строя.

5.1.4. Устранение гидравлических ударов

Гидравлический удар — обычно это следствие высокой скорости жидкости при высоком давлении в системе и малых диаметрах труб.

Чтобы избежать гидравлических ударов, можно использовать следующие методы:

- снижение давления путем установки редуционного клапана перед электромагнитным клапаном;
- увеличение диаметра труб;
- демпфирование гидравлических ударов путем установки гибких шлангов или амортизаторов перед электромагнитным клапаном.

5.1.5. Периодическое обслуживание клапанов типа EV214R

К периодическому обслуживанию клапанов типа EV214R допускается только персонал, изучивший их устройство.

Ревизию внутренних частей клапана следует производить при опорожненной системе.

Во время эксплуатации следует производить периодические осмотры и технические освидетельствования в сроки, установленные правилами и нормами организации, эксплуатирующей трубопровод.

Для систем, в которых технологическими требованиями не предусмотрено регулярная работа клапана типа EV214R, необходимо не реже, чем в 6 месяцев проверять работоспособность клапана.

5.1.6. Ремонт клапанов типа EV214R

Клапаны типа EV214R обладают высокой надежностью при длительном сроке службы. Основная причина выхода клапанов из строя – загрязнение. В данном случае достаточно промыть клапан.

5.2. Габаритные размеры

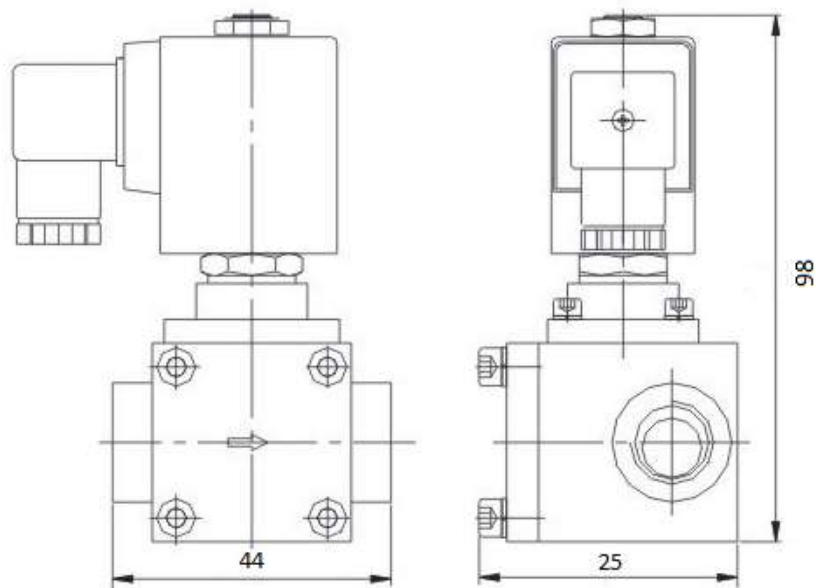


Рис. 5.2 Габаритные и присоединительные размеры клапана типа EV214R

6. Комплектность

В комплект поставки входят:

- клапан электромагнитный типа EV214R;
- катушка электромагнитная (при заказе комплектного кода);
- штекер (при заказе комплектного кода);
- упаковочная коробка.

7. Меры безопасности

Для защиты клапанов типа EV214R от засорения рекомендуется устанавливать на входе среды в трубопроводную систему сетчатый фильтр с размером ячейки сетки 0,45 мм.

Не допускается разборка клапана типа EV214R при наличии давления в системе. Во избежании несчастных случаев необходимо при монтаже и эксплуатации соблюдать общие требования безопасности по ГОСТ Р 53672-2009.

Клапаны типа EV214R должны использоваться строго по назначению в соответствии с указанием в технической документации.

Во время эксплуатации следует производить периодические осмотры и технические освидетельствования в сроки, установленные правилами и нормами организации, эксплуатирующей трубопровод.

К обслуживанию клапанов типа EV214R допускается персонал, изучивший их устройство и правила техники безопасности.

8. Транспортировка и хранение

Транспортировка и хранение клапанов типа EV214R осуществляется в соответствии с требованиями ГОСТ 15150-69, ГОСТ 51908-2002.

9. Утилизация

Утилизация изделия производится в соответствии с установленным на предприятии порядком (переплавка, захоронение, перепродажа), составленным в соответствии с Законами РФ

№ 96-ФЗ “Об охране атмосферного воздуха”, № 89-ФЗ “Об отходах производства и потребления”, № 52-ФЗ “О санитарно-эпидемиологическом благополучии населения”, а также другими российскими и региональными нормами, актами, правилами, распоряжениями и пр., принятыми во исполнение указанных законов.

10. Приемка и испытания

Продукция, указанная в данном паспорте, изготовлена, испытана и принята в соответствии с действующей технической документацией фирмы-изготовителя.

11. Гарантийные обязательства

Изготовитель/продавец гарантирует соответствие клапанов типа EV214R техническим требованиям при соблюдении потребителем условий транспортировки, хранения и эксплуатации.

Гарантийный срок эксплуатации и хранения составляет - *12 месяцев с даты продажи, указанной в транспортных документах, или 18 месяцев с даты производства.*

Срок службы клапанов типа EV214R при соблюдении рабочих диапазонов согласно паспорту/инструкции по эксплуатации и проведении необходимых сервисных работ – 10 лет с *даты продажи, указанной в транспортных документах.*

При окончании срока службы клапаны необходимо утилизировать.

12. Сертификация

Соответствие клапанов электромагнитных типа EV подтверждено в форме принятия деклараций о соответствии, оформленных по Единой форме.

Имеются декларации о соответствии №ЕАЭС N RU Д-RU.РА09.В.53004/22, срок действия с 29.12.2022 по 28.12.2027, № ЕАЭС N RU Д-RU.РА09.В.19015/22, срок действия с 19.12.2022 по 18.12.2027.

13. Комплектующие и запасные части

Таблица 13.1.

Название	Код для заказа	Описание
Катушка RH220AC	042N0040R	Параметры: 220В, 50 Гц, 8 ВА
Катушка RH024AC	042N0042R	Параметры: 24В, 50 Гц, 6 ВА
Катушка RH024DC	042N0043R	Параметры: 24В, пост.ток 6 Вт