

# ПАСПОРТ. РУКОВОДСТВО ПО ЭКСПЛУАТАЦИИ



Произведено по технологии: VALTEC s.r.l., Via Pietro Cossa, 2, 25135-Brescia, ITALY  
Изготовитель: IVAR S.p.A., Via IV Novembre, 181, 25080, Prevalle (BS), ITALY



## СЕРВОПРИВОД ЭЛЕКТРОТЕРМИЧЕСКИЙ ДЛЯ РЕГУЛИРУЮЩИХ КЛАПАНОВ

Модель: **VT.TE3041**

ПС - 47106

Паспорт разработан в соответствии с требованиями ГОСТ Р 2.601-2019

# ПАСПОРТ. РУКОВОДСТВО ПО ЭКСПЛУАТАЦИИ

## 1. Артикулы:

**VT.TE3041.0.024** – напряжение питания 24 V AC/DC, нормально закрытый;  
**VT.TE3041.A.024** – напряжение питания 24 V AC/DC, нормально открытый;

## 2. Назначение и область применения

2.1. Электротермические сервоприводы предназначены для управления регулирующими клапанами климатических систем по команде комнатного термостата, контроллера или ручного переключателя.

2.2. Сервоприводы могут использоваться совместно с радиаторными регулирующими клапанами (VT.031; 032; 033; 034, 035; 037; 038; 039; 179; 180; 225K), регулирующими клапанами коллекторных групп VTc.582; 584; 586; 588; 589; 594; 596, а также с прочими регулирующими клапанами, имеющими присоединительный размер M30x1,5.

## 3. Технические характеристики

№	Характеристика	Ед. изм.	Значение для	
			VT.TE3041	VT.TE3041.A
1	Тип по функциональности		Нормально закрытый (NC) <sup>1</sup>	Нормально открытый (NO)
2	Напряжение питания	В	24 AC/DC	
3	Мощность	Вт	1	
4	Диапазон температур при хранении	°С	-25 ... +60	
5	Диапазон температур воздуха при работе	°С	0 ... +60	
6	Температура теплоносителя	°С	0 ... +100	
7	Максимально допустимый ток	mA	300	
8	Допустимое время действия максимального тока	сек	120	
9	Рабочий ток	mA	42	
10	Развиваемое усилие на штоке	Н	100	
11	Максимально допустимая относительная влажность воздуха	%	80	
12	Монтажное положение		Любое (360°)	
13	Резьба под адаптер		M30x1,5	

Паспорт разработан в соответствии с требованиями ГОСТ Р 2.601-2019

## ПАСПОРТ. РУКОВОДСТВО ПО ЭКСПЛУАТАЦИИ

14	Класс защиты от внешних воздействий		IP 54
15	Ход штока	мм	4
16	Время цикла (открыт/закрыт)	мин	3,5
17	Марка адаптера		VA 80 (светло-серый)
18	Совместимость адаптера	Valtec, Ivar, Bohnisch (кроме арт.1998); Heimeier, Onda, Oventrop (кроме арт.1997); Shlosser (кроме арт.1993), Siemens, Strawa (кроме арт. 2003), Honeywell & Braukmann, Reich (Verteiler), Landis & Gyr, Cazzaniga, Frese, Beulco (кроме арт.2005), Dumser, Comar	
19	Сечение присоединительного провода	мм <sup>2</sup>	2 x 0,75
20	Длина провода	м	1
21	Материал корпуса привода		ABS -пластик
22	Тип термочувствительного элемента		Твердотельный (армопарафин0
23	Средний полный срок службы	лет	10

Примечания:

1. До первого включения клапан находится в открытом положении.

### 4. График работы приводов

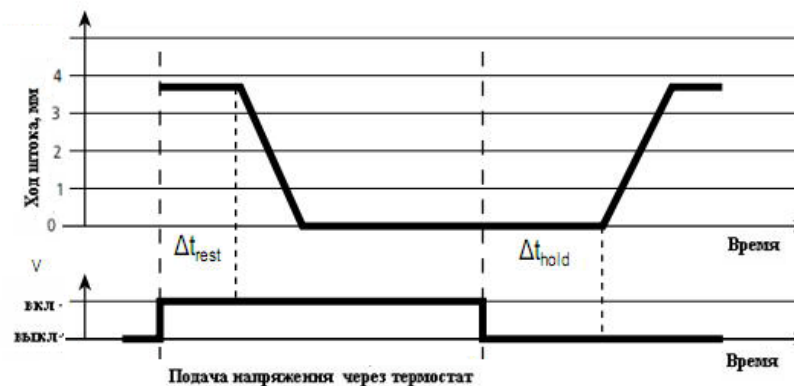
-нормально закрытый



Паспорт разработан в соответствии с требованиями ГОСТ Р 2.601-2019

## ПАСПОРТ. РУКОВОДСТВО ПО ЭКСПЛУАТАЦИИ

-нормально открытый

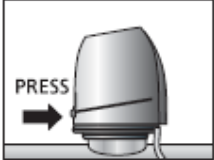
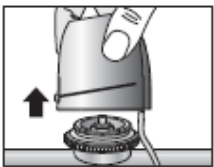



### 5. Указания по монтажу

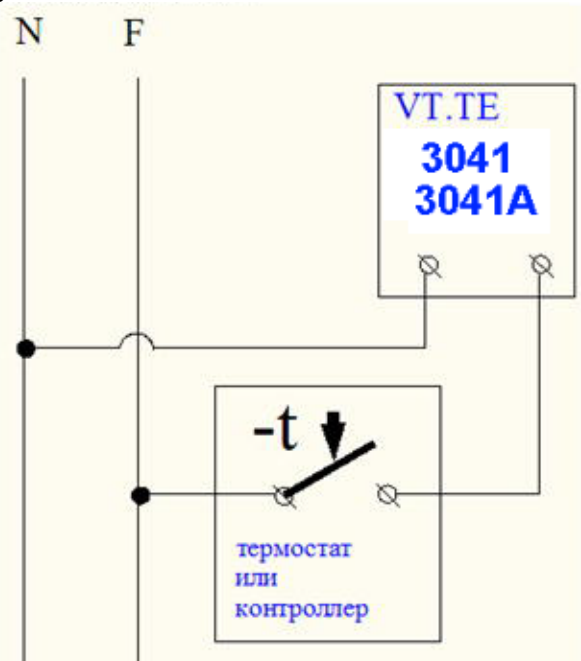
	Привод может монтироваться в любом монтажном положении.
	Перед монтажом привода следует убедиться, что посадочная резьба клапана соответствует стандарту M30x1,5.
	Адаптер привода навинчивается на клапан вручную. Запрещается использовать для монтажа адаптера какой-либо инструмент.
	Привод следует надеть на адаптер до срабатывания защелки

Паспорт разработан в соответствии с требованиями ГОСТ Р 2.601-2019

## ПАСПОРТ. РУКОВОДСТВО ПО ЭКСПЛУАТАЦИИ

	Для снятия привода с адаптера необходимо нажать фиксирующую кнопку на корпусе привода
	После нажатия кнопки фиксатора, привод вручную снимается с адаптера.
	Индикационная кнопка привода должна выступать на 0,5мм от корпуса. При подаче на клапан напряжения индикационная кнопка начинает выдвигаться на 3,5-4 мм по мере открытия клапана

Электрические соединения привода следует выполнять в соответствии со следующей схемой:

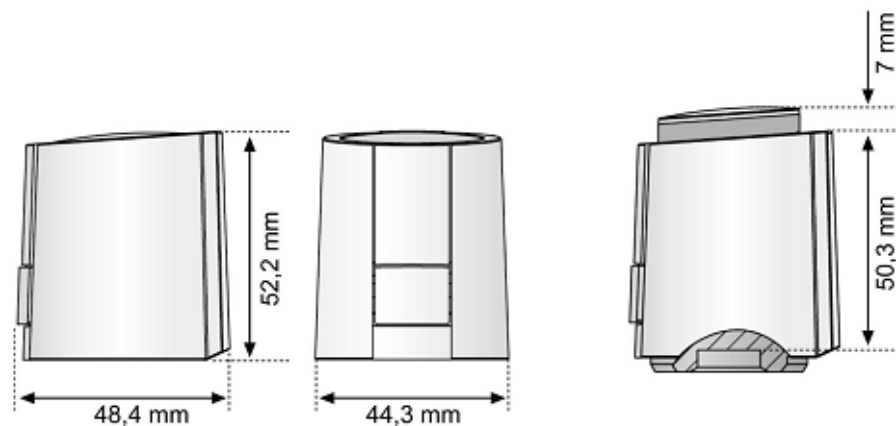


## ПАСПОРТ. РУКОВОДСТВО ПО ЭКСПЛУАТАЦИИ

### 6. Принцип действия привода

В основу работы электротермического привода положен принцип расширения тел при нагревании. Электрический ток, поданный на привод, проходит через греющий нихромовый проводник, который нагревает армопарафин, находящийся в герметической емкости. Расширяющийся от нагревания армопарафин придаёт поступательное движение толкателю, преодолевая сопротивление возвратной пружины. При снятии с привода электропитания, армопарафин остывает, и возвратная пружина возвращая толкатель в исходное положение.

### 7. Габаритные размеры



### 8. Указания по эксплуатации и техническому обслуживанию

- 8.1. Привод должен эксплуатироваться при условиях, изложенных в технических характеристиках.
- 8.2. При подаче напряжения на привод, не допускается препятствовать движению индикаторной кнопки.
- 8.3. В процессе эксплуатации следует проверять состояние электрических присоединений привода к управляющему прибору.
- 8.4. Не допускаются грубые механические воздействия на поверхность изделия, а также его контакт с кислотами, щелочами, растворителями.
- 8.5. Сервопривод надлежит содержать в чистоте, не допуская попадания загрязнений, жидкостей, насекомых внутрь изделия.
- 8.6. Техническое обслуживание привода заключается в очистке его поверхности от загрязнений и проверке электрических соединений и надёжности крепления привода на регулирующем клапане.

## ПАСПОРТ. РУКОВОДСТВО ПО ЭКСПЛУАТАЦИИ

### **9. Условия хранения и транспортировки**

9.1 В соответствии с ГОСТ 19433-88 изделия не относятся к категории опасных грузов, что допускает их перевозку любым видом транспорта в соответствии с правилами перевозки грузов, действующими на данном виде транспорта.

9.2. Изделия должны храниться в упаковке предприятия – изготовителя по условиям хранения 3 по таблице 13 ГОСТ 15150-69.

9.3. Транспортировка изделий должна осуществляться в соответствии с условиями 5 по таблице 13 ГОСТ 15150-69.

### **10. Консервация**

10.1. Консервация изделий производится в закрытом вентилируемом помещении при температуре окружающего воздуха от 15 до 35°C и относительной влажности до 60% при отсутствии в окружающей среде агрессивных примесей.

10.2. Консервация изделия производится в соответствии с требованиями ГОСТ 9.014-78.

10.3. Срок защиты без переконсервации – 10 лет.

10.4. По конструктивному признаку изделие относится к группе исполнения В4 по ГОСТ Р 52931-2008.

### **11. Утилизация**

11.1. Утилизация изделия (переплавка, захоронение, перепродажа) производится в порядке, установленном Законами РФ от 04 мая 1999 г. № 96-ФЗ "Об охране атмосферного воздуха" (с изменениями и дополнениями), от 24 июня 1998 г. № 89-ФЗ (с изменениями и дополнениями) "Об отходах производства и потребления", от 10 января 2002 № 7-ФЗ « Об охране окружающей среды» (с изменениями и дополнениями), а также другими российскими и региональными нормами, актами, правилами, распоряжениями и пр., принятыми во исполнение указанных законов.

11.2. Содержание благородных металлов: *нет*

### **12. Гарантийные обязательства**

12.1. Изготовитель гарантирует соответствие изделия требованиям безопасности, при условии соблюдения потребителем правил использования, транспортировки, хранения, монтажа и эксплуатации.

12.2. Гарантия распространяется на все дефекты, возникшие по вине завода-изготовителя.

12.3. Гарантия не распространяется на дефекты, возникшие в случаях:

- нарушения паспортных режимов хранения, монтажа, испытания, эксплуатации и обслуживания изделия;
- ненадлежащей транспортировки и погрузо-разгрузочных работ;

## ПАСПОРТ. РУКОВОДСТВО ПО ЭКСПЛУАТАЦИИ

- наличия следов воздействия веществ, агрессивных к материалам изделия;
  - наличия повреждений, вызванных пожаром, стихией, форс - мажорными обстоятельствами;
  - повреждений, вызванных неправильными действиями потребителя;
  - наличия следов постороннего вмешательства в конструкцию изделия.
- 12.4. Производитель оставляет за собой право внесения изменений в конструкцию, улучшающие качество изделия при сохранении основных эксплуатационных характеристик.

### **13. Условия гарантийного обслуживания**

13.1. Претензии к качеству товара могут быть предъявлены в течение гарантийного срока.

13.2. Неисправные изделия в течение гарантийного срока ремонтируются или обмениваются на новые бесплатно. Потребитель также имеет право на возврат уплаченных за некачественный товар денежных средств или на соразмерное уменьшение его цены. В случае замены, замененное изделие или его части, полученные в результате ремонта, переходят в собственность сервисного центра.

13.3. Решение о возмещении затрат Потребителю, связанных с демонтажом, монтажом и транспортировкой неисправного изделия в период гарантийного срока принимается по результатам экспертного заключения, в том случае, если товар признан ненадлежащего качества.

13.4. В случае, если результаты экспертизы покажут, что недостатки товара возникли вследствие обстоятельств, за которые не отвечает изготовитель, затраты на экспертизу изделия оплачиваются Потребителем.

13.5. Изделия принимаются в гарантийный ремонт (а также при возврате) полностью укомплектованными.

Valtec s.r.l.  
Amministratore  
Delegato

# ПАСПОРТ. РУКОВОДСТВО ПО ЭКСПЛУАТАЦИИ

ГАРАНТИЙНЫЙ ТАЛОН № \_\_\_\_\_

Наименование товара

## СЕРВОПРИВОД ЭЛЕКТРОТЕРМИЧЕСКИЙ ДЛЯ РЕГУЛИРУЮЩИХ КЛАПАНОВ

№	Артикул	Количество
1	<i>VT.TE3041.0.024</i>	
2	<i>VT.TE3041.A.024</i>	

Название и адрес торгующей организации \_\_\_\_\_

Дата продажи \_\_\_\_\_ Подпись продавца \_\_\_\_\_

Штамп или печать  
торгующей организации

**С условиями гарантии СОГЛАСЕН:**

ПОКУПАТЕЛЬ \_\_\_\_\_ (подпись)

**Гарантийный срок - Три года (тридцать шесть месяцев) с даты  
продажи конечному потребителю**

По вопросам гарантийного ремонта, рекламаций и претензий к качеству изделий обращаться в сервисный центр по адресу: г.Санкт-Петербург, ул. Профессора Качалова, дом 11, корпус 3, литер «А», тел/факс (812)3247750

При предъявлении претензии к качеству товара, покупатель предоставляет следующие документы:

1. Заявление в произвольной форме, в котором указываются:
  - название организации или Ф.И.О. покупателя, фактический адрес и контактные телефоны;
  - название и адрес организации, производившей монтаж;
  - основные параметры системы, в которой использовалось изделие;
  - краткое описание дефекта.
2. Документ, подтверждающий законность приобретения изделия.
3. Акт гидравлического испытания системы, в которой монтировалось изделие.
4. Настоящий заполненный гарантийный талон.

**Отметка о возврате или обмене товара:**

Дата: « \_\_\_\_\_ 20 \_\_\_\_ г. Подпись \_\_\_\_\_

# ПАСПОРТ. РУКОВОДСТВО ПО ЭКСПЛУАТАЦИИ