

Техническое описание

Клапан регулирующий комбинированный седельный проходной с автоматическим ограничением расхода AVQM (P_y 25)

Описание и область применения



AVQM является комбинацией седельного регулирующего клапана (исполнительного механизма электрической системы регулирования) и автоматического регулятора – ограничителя расхода прямого действия с диафрагмой и рабочей пружиной. AVQM используется совместно с электроприводами типа AMV(E)10*, AMV(E) 13*, AMV(E) 13SU*, AMV(E) 20, AMV(E) 23, AMV(E) 23SU, AMV(E) 30 и

AMV(E) 33, которые управляются электронными регуляторами Danfoss серии ECL. В соответствии с требованиями DIN 32730 в системах теплоснабжения следует отдавать предпочтение комбинациям AVQM и приводов с возвратной пружиной типа AMV(E) 23 и AMV(E) 33.

* AMV150, AMV(E) 10, AMV(E) 13 и AMV(E) 13SU могут применяться только с клапанами AVQM D_y 15.

Основные характеристики:

- условный проход: D_y = 15–50 мм;
- пропускная способность: K_{v5} = 0,4–20 м³/ч;
- условное давление: P_y = 25 бар;
- величина фиксированного перепада давлений на регуляторе-ограничителе расхода: ΔP_{рб.} = 0,2 бар;
- температура регулируемой среды (воды или 30% водного раствора гликоля): T = 2–150 °C;
- присоединение к трубопроводу: резьбовое (наружная резьба) – через резьбовые, приварные или фланцевые фитинги; фланцевое.

Номенклатура и коды для оформления заказа

Пример заказа

Комбинированный регулирующий клапан D_y = 15 мм, K_{v5} = 1,6 м³/ч, P_y = 25 бар, T_{макс.} = 150 °C, с приварными присоединительными фитингами:

- регулятор AVQM D_y = 15 мм, кодированный номер **003H6748** – 1 шт.;
- приварные фитинги, кодированный номер **003H6908** – 1 компл.

Регулирующий клапан AVQM поставляется в виде моноблока, включая импульсную трубку между клапаном и диафрагменным элементом, без электропривода AMV(E) и присоединительных фитингов (для резьбового клапана), которые следует заказывать дополнительно.

Клапан AVQM

Эскиз	D _y , мм	K _{v5} , м ³ /ч	Присоединение		Кодовый номер
			Тип	Код	
	15	0,4	Цилиндрическая наружная трубная резьба по ISO 228/1, дюймы	G ¾ A	003H6746
		1,0			003H6747
		1,6			003H6748
		2,5			003H6749
		4,0			003H6750
	20	6,3		G 1 A	003H6751
	25	8,0		G 1¼ A	003H6752
	32	12,5		G 1¾ A	003H6753
	40	16		G 2 A	003H6754
	50	20		G 2½ A	003H6755
	32	12,5	Фланцы, P _y 25, по EN EN 1092-2	003H6756	
	40	20		003H6757	
	50	25		003H6758	

Номенклатура и коды для оформления заказа
(продолжение)

Дополнительные принадлежности

Эскиз	Наименование	Ду, мм	Присоединение	Кодовый номер
	Приварные присоединительные фитинги	15	—	003H6908
		20		003H6909
		25		003H6910
		32		003H6911
		40		003H6912
		50		003H6913
	Резьбовые присоединительные фитинги с наружной резьбой	15	Коническая наружная трубная резьба по EN 10266-1, дюймы	R 1/2" 003H6902
		20		R 3/4" 003H6903
		25		R 1" 003H6904
		32		R 1 1/4" 003H6905
		40		R 1 1/2" 065F6061
		50		R 2" 065F6062
	Фланцевые присоединительные фитинги	15	Фланцы, P, 25, по EN 1092-2	003H6915
		20		003H6916
		25		003H6917

Запасные детали

Наименование	Ду, мм	K _{vs} , м ³ /ч	Кодовый номер
Вставка седельного регулирующего клапана	15	0,4	003H6861
		1,0	003H6862
		1,6	003H6863
		2,5	003H6864
		4,0	003H6865
	20	6,3	003H6866
	25	8,0	003H6867
	32 / 40 / 50	12,5/16/20/25	003H6868
Вставка клапана регулятора – ограничителя расхода	15	0,4	003H6878
		1,0	003H6879
		1,6	003H6880
		2,5	003H6881
		4,0	003H6882
	20	6,3	003H6883
	25	8,0	003H6884
	32 / 40 / 50	12,5/16/20/25	003H6885
Наименование		ΔP_{кл.}, бар	Кодовый номер
Регулирующий блок		0,2	003H6841

Технические характеристики
Клапан

Условный проход D_y , мм	15					20	25	32	40	50	
Пропускная способность K_{vs} , м ³ /ч	0,4	1,0	1,6	2,5	4,0	6,3	8,0	12,5	16/20*	20/25*	
Диапазон настройки предельного расхода $G_{\text{макс.}}$, м ³ /ч, при фиксированном перепаде давлений на регуляторе-ограничителе расхода $\Delta P_{\text{рб.}} = 0,2$ бар	0,015 ÷ 0,18	0,02 ÷ 0,4	0,03 ÷ 0,86	0,07 ÷ 1,4	0,07 ÷ 2,2	0,16 ÷ 3,0	0,2 ÷ 3,5	0,4 ÷ 8,0	0,8 ÷ 10	0,8 ÷ 12	
Макс. расход**, м ³ /ч	—	—	0,9	1,6	2,4	3,5	4,5	10	12	15	
Макс. ход штока регулирующего клапана, мм	5					7		10			
Динамический диапазон регулирования	> 1 : 30										
Характеристика регулирования	Логарифмическая										
Коэффициент начала кавитации Z	≥ 0,6					≥ 0,55		≥ 0,5			
Величина проетчки, % от K_{vs}	≤ 0,02					≤ 0,05					
Условное давление P_y , бар	25										
Мин. перепад давлений на клапане ΔP_{AVQM} , бар	см. примечание***										
Макс. перепад давлений на клапане, ΔP_{AVQM} , бар	20					16					
Регулируемая среда	Вода или 30% водный раствор гликоля										
pH регулируемой среды	7–10										
Температура регулируемой среды T, °C	2–150										
Присоединение	Клапан	С наружной резьбой					С наружной резьбой/фланцевый				
	Фитинги	Приварные, резьбовые (с наружной резьбой)									
		Фланцевые					—				

* Для фланцевой версии клапана

** Значения максимального расхода достигаются при $\Delta P_{AVQM} > 1-1,5$ бар

*** Минимальный перепад давлений зависит от расхода и значения K_{vs} . Для расхода=макс. расход: $\Delta P_{\text{min}} \geq 0,5$ бар. Для расхода < макс. расход: $\Delta P_{\text{min}} = (G/K_{vs})^2 + \Delta P_{\text{рб}}$

Материал

Корпус клапана	Клапан	Красная бронза CuSn5ZnPb (Rg5)	Высокопрочный чугун EN-GJS-400-18-LT (GGG 40.3)
	Фитинги	—	
Седло клапана	Нержавеющая сталь, мат. № 1.4571		
Золотник клапана	Необесцинковывающаяся латунь CuZn36Pb2As		
Уплотнения	EPDM		

Регулирующий блок

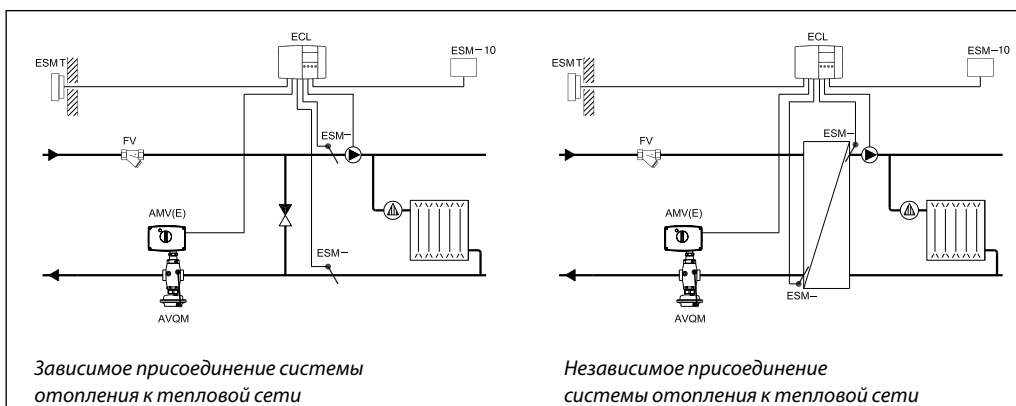
Тип	AVQM
Площадь регулирующей диафрагмы, см ²	54
Условное давление P_y , бар	25
Фиксированный перепад давлений на регулирующем клапане $\Delta P_{\text{кл.}}$, бар	0,2

Материалы

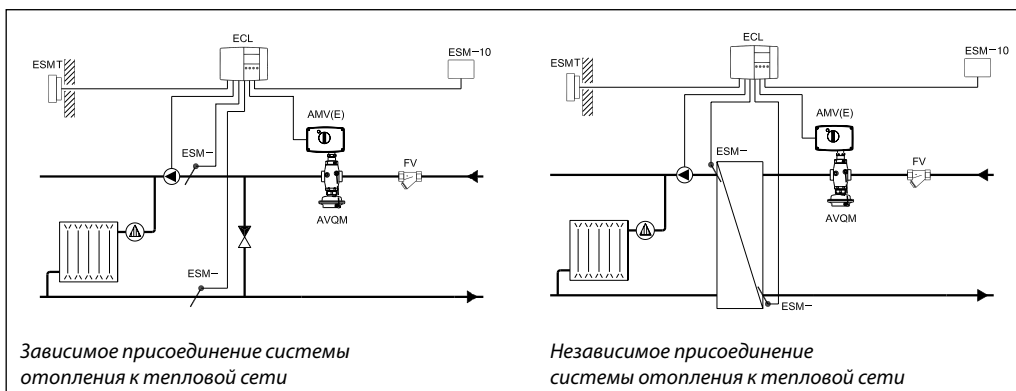
Корпус регулирующей диафрагмы	Верхняя часть	Нержавеющая сталь, мат. № 1.4301
	Нижняя часть	Необесцинковывающаяся латунь CuZn36Pb2As
Диафрагма	EPDM	
Импульсная трубка	Медная трубка, Ø 6 × 1 мм	

Примеры применения

Установка клапана на обратном трубопроводе



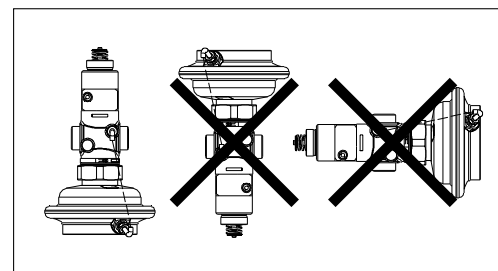
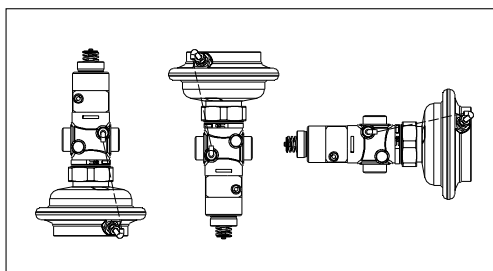
Установка клапана на подающем трубопроводе



Монтажные положения

При температуре регулируемой среды до 100 °С клапан может быть установлен в любом положении.

При более высокой температуре клапан следует устанавливать только на горизонтальном трубопроводе диафрагменным элементом вниз.



Условия применения

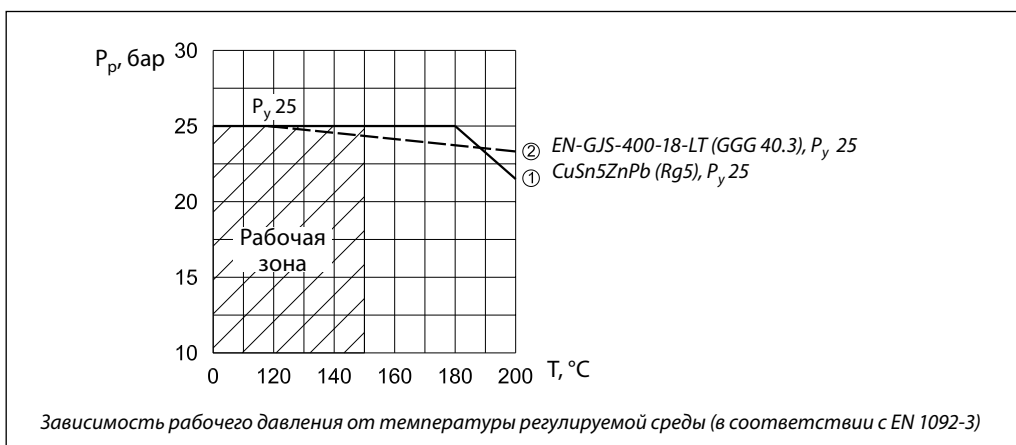
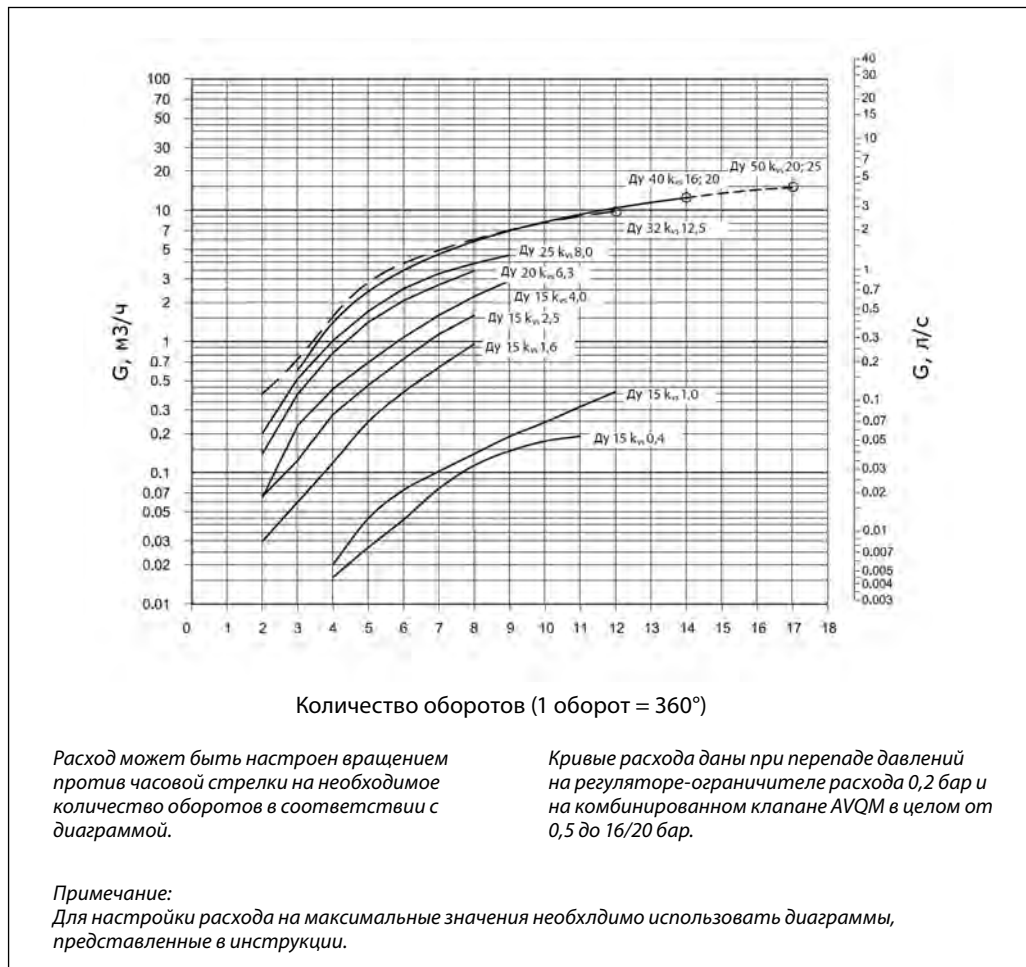


Диаграмма расхода

Диаграмма для настройки регулятора-ограничителя расхода
Зависимость между расходом и количеством оборотов для настройки регулятора-ограничителя расхода. Указанные значения являются приблизительными.



Примеры выбора клапана

Для зависимо-присоединенной к тепловой сети системы отопления

Пример 1

Требуется выбрать регулятор AVQM для зависимо-присоединенной к тепловой сети системы отопления при предельном расходе теплоносителя $G_{\text{макс.}} = 800 \text{ л/ч}$.

Исходные данные

$G_{\text{макс.}} = 0,8 \text{ м}^3/\text{ч}$.
 $\Delta P_{\text{ТС}} = 0,9 \text{ бар (90 кПа)}$.
 $\Delta P_{\text{рб.}} = 0,2 \text{ бар (20 кПа)}$.
 $\Delta P_{\text{со}} = 0,1 \text{ бар (10 кПа)}$.

Примечание:

1. $\Delta P_{\text{со}}$ компенсируется напором насоса и не влияет на выбор клапана AVQM.
2. Потери давления на регуляторе AVQM = $\Delta P_{\text{ТС}} = 0,9 \text{ бар}$
3. Потери давления в трубопроводах, арматуре и т. д. в данном примере не учитываются.

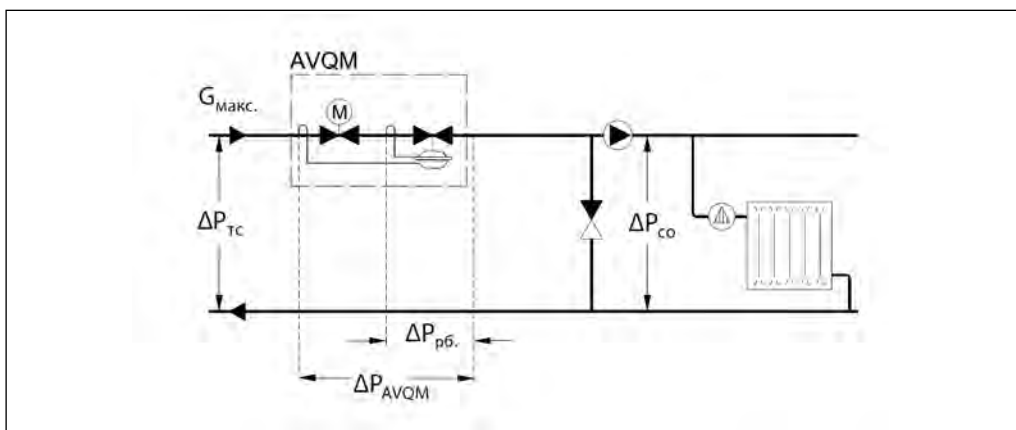
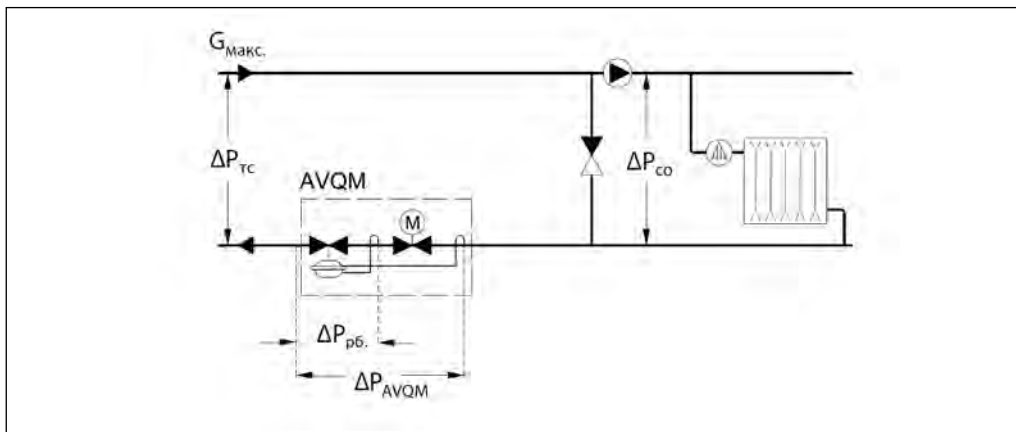
Решение

1. По диаграмме (стр. 118) при $G_{\text{макс.}} = 0,8 \text{ м}^3/\text{ч}$ выбираем клапан с наименьшей $K_{\text{VS}} = 1,6 \text{ м}^3/\text{ч}$.

2. Минимально требуемый перепад давлений на клапане AVQM:

$$\Delta P_{\text{AVQM}}^{\text{мин.}} = \left(\frac{G_{\text{макс.}}}{K_{\text{VS}}} \right)^2 + \Delta P_{\text{рб.}} = \left(\frac{0,8}{1,6} \right)^2 + 0,2 = 0,45 \text{ бар (45 кПа)}, \Delta P_{\text{AVQM}} = 0,9 > \Delta P_{\text{AVQM}}^{\text{мин.}} = 0,45 \text{ бар.}$$

3. Результат проверки подтверждает правильность первоначального выбора клапана AVQM $D_y = 15 \text{ с } K_{\text{VS}} = 1,6 \text{ м}^3/\text{ч}$ и диапазоном настройки расхода $0,03-0,9 \text{ м}^3/\text{ч}$.



Примеры выбора клапана
(продолжение)

Для независимо-присоединенной к тепловой сети системы отопления

Пример 2

Требуется выбрать регулятор AVQM для независимо-присоединенной к тепловой сети системы отопления при предельном расходе теплоносителя $G_{\text{макс.}} = 1900$ л/ч.

Исходные данные

$G_{\text{макс.}} = 1,9$ м³/ч;
 $\Delta P_{\text{ТС}} = 1,1$ бар (110 кПа);
 $\Delta P_{\text{рб.}} = 0,2$ бар (20 кПа);
 $\Delta P_{\text{ТО}} = 0,1$ бар (10 кПа).

Примечание:
 Потери давления в трубопроводах, арматуре и т.д. в данном примере не учитываются.

Решение

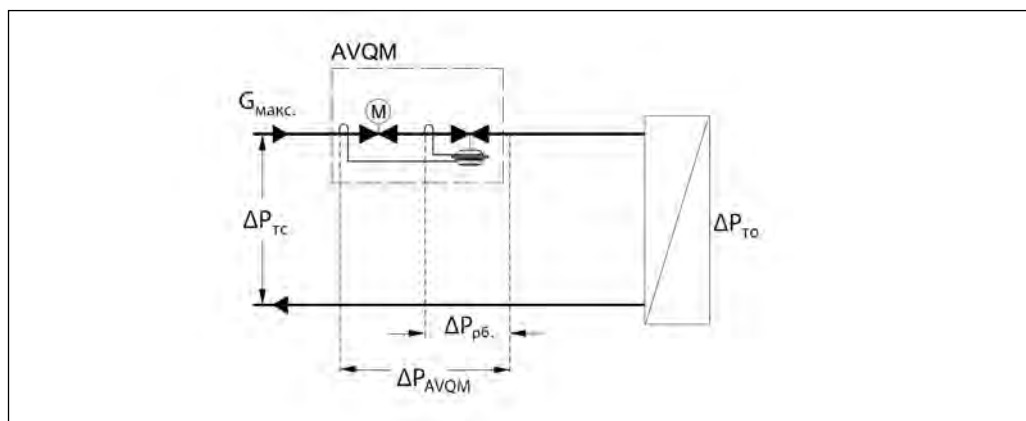
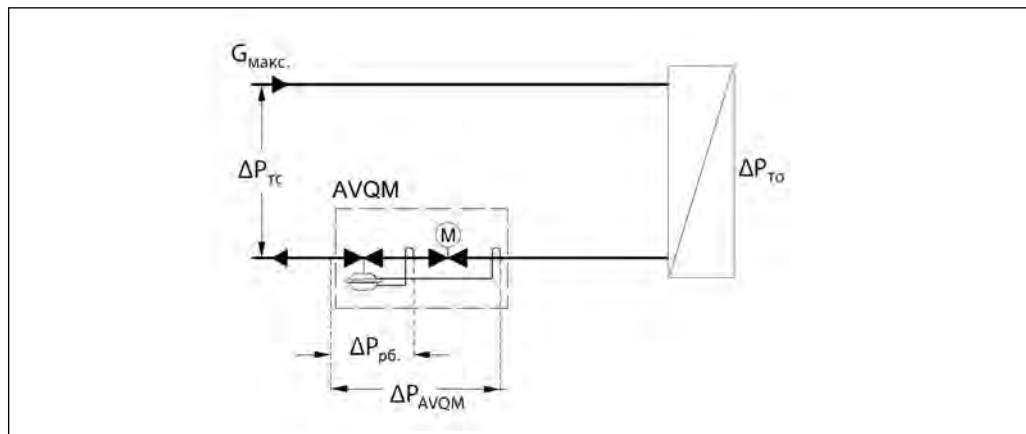
$$1. \Delta P_{\text{AVQM}} = \Delta P_{\text{ТС}} - \Delta P_{\text{ТО}} = 1,1 - 0,1 = 1,0 \text{ бар (100 кПа).}$$

2. По диаграмме (стр. 118) при $G_{\text{макс.}} = 1,9$ м³/ч выбираем клапан с наименьшей $K_{\text{vs}} = 4,0$ м³/ч.

3. Минимально требуемый перепад давлений на клапане AVQM:

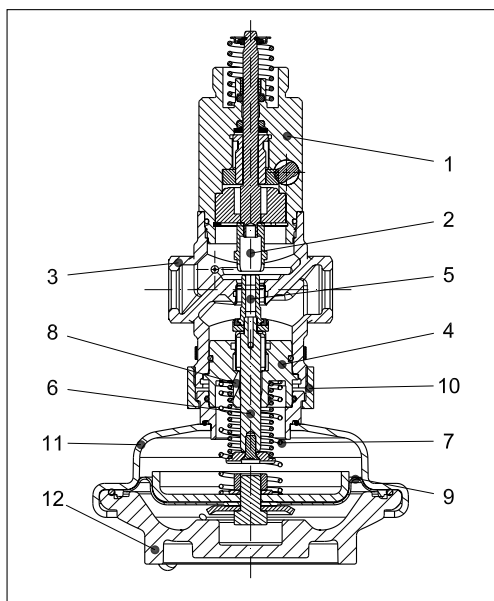
$$\Delta P_{\text{AVQM}}^{\text{мин.}} = \left(\frac{G_{\text{макс.}}}{K_{\text{vs}}} \right)^2 + \Delta P_{\text{рб.}} = \left(\frac{1,9}{4,0} \right)^2 + 0,2 = 0,43 \text{ бар (43 кПа), } \Delta P_{\text{AVQM}} = 1,0 > \Delta P_{\text{AVQM}}^{\text{мин.}} = 0,43.$$

Результат проверки подтверждает правильность первоначального выбора клапана AVQM $D_y 15$ с $K_{\text{vs}} = 4,0$ м³/ч и диапазоном настройки расхода 0,07–2,4 м³/ч.



Устройство

1. Вставка регулирующего клапана
2. Ограничитель хода штока регулирующего клапана
3. Корпус клапана
4. Вставка клапана регулятора – ограничителя расхода
5. Разгруженный по давлению золотник клапана
6. Шток клапана
7. Пружина для ограничения расхода
8. Канал импульса давления
9. Регулирующая диафрагма
10. Соединительная гайка
11. Верхняя часть корпуса регулирующей диафрагмы
12. Нижняя часть корпуса регулирующей диафрагмы

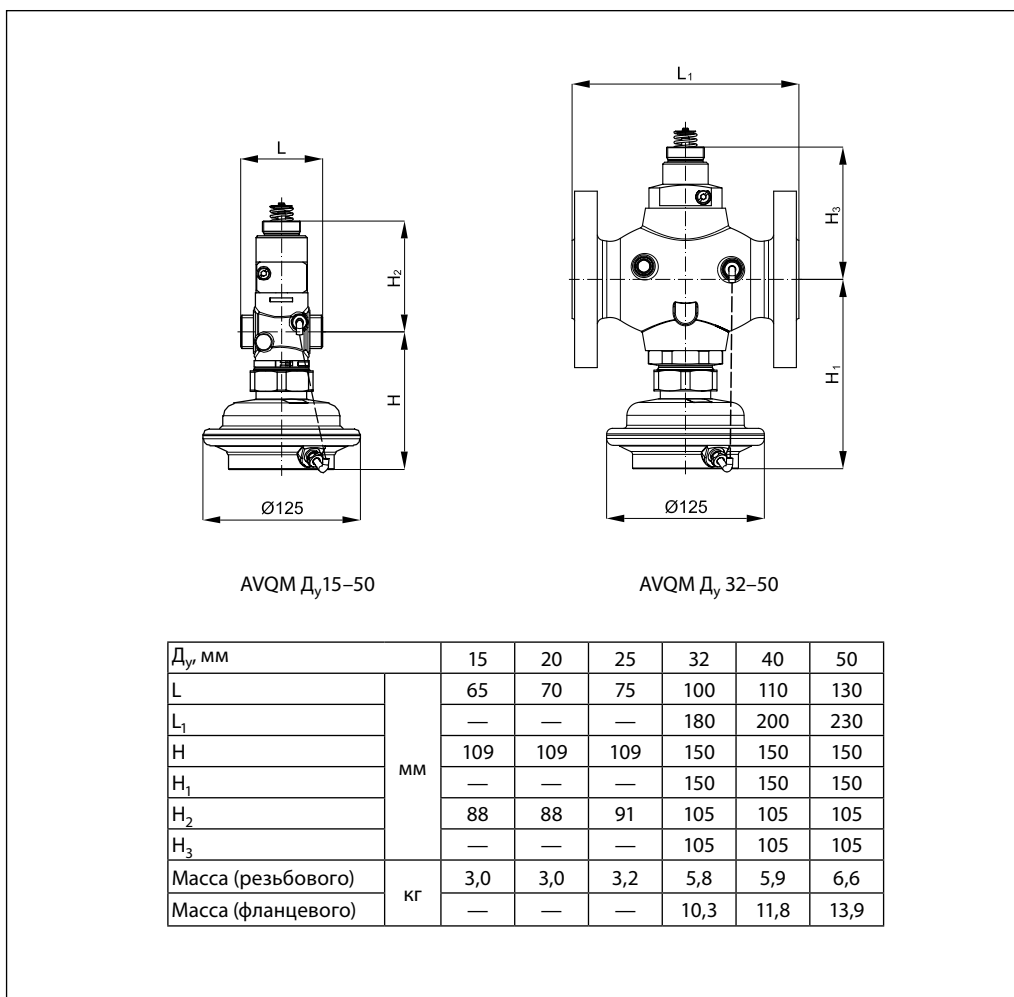

Принцип действия

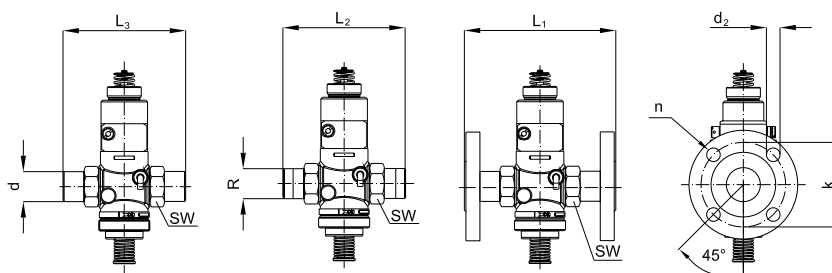
Величина расхода определяется перепадом давлений на регулирующем клапане. Перепад давлений передается на регулируемую диафрагму через внутреннюю импульсную трубку и канал в штоке. Перепад давлений поддерживается на постоянном уровне с помощью рабочей пружины регулятора.

Электрический привод, устанавливаемый на клапан, будет перемещать его шток от полностью закрытого положения до открытого, зафиксированного в результате настройки предельного расхода.

Настройка

Установка расхода
 Настройка расхода производится путем установки ограничителя хода штока регулирующего клапана в требуемое положение. Настройка выполняется с использованием диаграмм (см. соответствующие инструкции) или по показаниям теплосчетчика.

Габаритные и присоединительные размеры


Габаритные и присоединительные размеры
 (продолжение)


Д _{ув} мм		15	20	25	32	40	50
SW	мм	32	41	50	63	70	82
d		21	26	33	42	47	60
R*		½	¾	1	1 ¼	—	—
L ₁ **		130	150	160	—	—	—
L ₂		131	144	160	177	—	—
L ₃		139	154	159	184	204	234
k		65	75	85	100	110	125
d ₂		14	14	14	18	18	18
n	шт.	4	4	4	4	4	4

* Наружная коническая трубная резьба по EN 10266-1, дюймы.

** Фланцы, P, 25, по EN 1092-2.