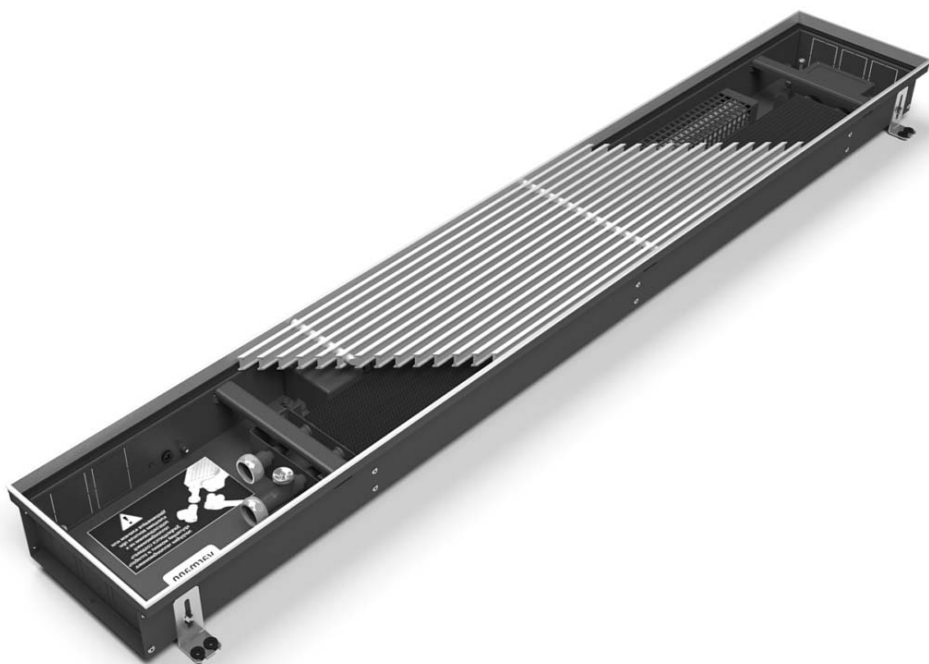


# Встраиваемый в пол конвектор Qtherm ECO

## Паспорт

ТУ 4935-001-66926549-2006



ООО "Варманн"



Встраиваемый в пол конвектор (польный конвектор, отопительный канал) Varmann Qtherm ECO - это готовый к монтажу отопительный прибор с принудительной конвекцией, с тангенциальными вентиляторами (~220 В, 50 Гц или - 24В) . Вентиляторы расположены в корпусе параллельно теплообменнику таким образом, что при их работе происходит равномерный забор холодного воздуха со стороны окна или помещения и его нагрев в теплообменнике конвектора. В переходные периоды отопительного сезона конвектор Qtherm ECO может работать без вентиляторов за счет естественной конвекции. В конвекторе Qtherm ECO реализована электромеханическая схема регулирования температуры воздуха переключением трех скоростей и привода термостатического клапана.

Запрещается перепечатка всего издания, или отдельных его фрагментов без письменного разрешения ООО "Варманн".

ООО "Варманн" имеет право на внесение изменений в технические данные издания.

## Общие данные

Встраиваемые в пол конвекторы Qtherm ECO выпускаются в трех типоразмерах:

- по ширине 175 мм, 225 мм, 275 мм;
- по глубине 90 мм;
- любой длины.

По специальному заказу возможно изготовление конвектора любой ширины и глубины, а также неограниченные возможности исполнений, такие, как угловые соединения, дугообразные исполнения, проходы через колонны всех типов, перегородки и несущие балки.

Сводная таблица типоразмеров Qtherm ECO.

Типоразмер	Габаритные размеры конвектора			Тепловая мощность, Вт*	Назначение и функциональные особенности
	Ширина, мм	Высота, мм	Длина, мм		
Qtherm ECO 175	175	90	любая, в целые исполнения до 3000 мм, стандартные типоразмеры от 800 до 3000 мм с шагом 500 мм.	415..2780	Предназначены для экранирования, защиты от выпадения конденсата больших, доходящих до пола окон, витрин теплым воздухом. Два варианта питающего напряжения вентиляторов традиционное ~220В и безопасное -24В. Имеют очень высокую теплопроизводительность при достаточно низком уровне шума.
Qtherm ECO 225	225	90		787..5056	
Qtherm ECO 275	275	90		879..6264	

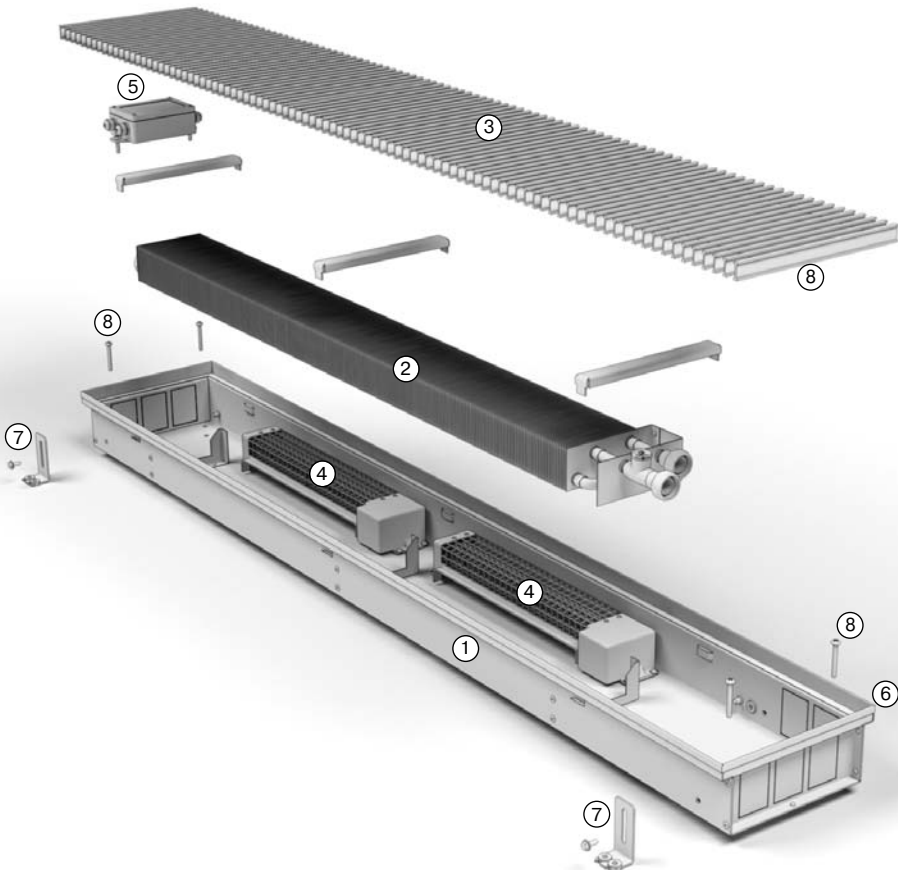
\* Тепловая мощность указана при температуре теплоносителя 90/70 °С и температуре в помещении 20 °С, при 80% от максимальной скорости вращения вентиляторов для длины 800..3000 мм.

## Формирование артикула

**QECO 225.90.1750 LR U RAL9001 ES**

- Тип прибора: Qtherm ECO
- Ширина конвектора, мм
- Высота конвектора, мм
- Длина конвектора, мм
- Исполнение решетки (RR-роликовая, LR-линейная)
- Тип профиля декоративной рамки
- Тип покрытия решетки
- Материал корпуса (ES-нержавеющая сталь)

# Комплект поставки



При базовой комплектации в комплект поставки входит:

## 1. Встраиваемый в пол конвектор Qtherm ECO

- ① корпус из окрашенной оцинкованной или нержавеющей стали - 1 шт.
- ② медно-алюминиевый теплообменник с воздухопусковым клапаном - 1 шт.
- ③ декоративная решетка, роликового либо линейного исполнения - 1 шт.
- ④ тангенциальные вентиляторы с защитными кожухами на виброопорах с напряжением питания ~220В или -24В (количество определяется длиной конвектора)
- ⑤ коробка для электрических подключений вентиляторов - 1 шт
- ⑥ декоративная рамка по периметру корпуса конвектора - 1 шт.

## 2. Комплект для регулирования и фиксации конвектора к полу

- ⑦ крепежные ножки - 2 шт. при длине до 2 м или 3 шт. при длине от 2 м и до 3 м
- ⑧ регулировочные болты - 4 шт. при длине до 2 м или 6 шт. при длине от 2 м и до 3 м

## 3. Упаковка.

## 4. Инструкция по монтажу и эксплуатации и электрические схемы подключения - 1 шт.

## 5. Паспорт - 1 шт.

При нестандартном исполнении встраиваемого в пол конвектора Qtherm ECO возможны изменения в комплекте поставки.

## Технические данные

Встраиваемый в пол конвектор с принудительной конвекцией Qtherm ECO состоит из корпуса, тангенциальных вентиляторов, теплообменника, декоративной решетки, блока электрических подключений и комплекта для установки и регулирования.

Корпус изготовлен из оцинкованной стали и покрыт черной порошковой краской или из нержавеющей стали. По периметру корпуса запрессована декоративная рамка в цвет решетки из алюминия.

Тангенциальные вентиляторы с долговечным двигателем с двумя вариантами притающего напряжения - 220 В переменного или 24В постоянного тока, в защитных кожухах, установленных на виброзащитных опорах, очень низкий уровень шума.

Теплообменник представляет собой круглую медную бесшовную трубу оребренную пластинами из гофрированного алюминия и снабженную латунным узлом для подключения к отопительной системе.

Декоративная алюминиевая решетка может быть анодированной, окрашенной в любой цвет по RAL, с фактурами дерева, мрамора, гранита. Состоит из алюминиевых ламелей, стянутых жесткой пружиной из нержавеющей стали через промежуточные втулки. Свободный поток воздуха через решетку составляет не менее 75%. По периметру корпуса установлена полоса из черной резины для устранения шума и трения решетки при контакте с корпусом.

В конвекторах с напряжением питания 24В регулятор позволяет плавно изменять скорость вращения вентиляторов без покупки дополнительных комплектующих, имеет возможность подключения к любой инженерной системе, в том числе системы “умный дом”.

## Требования безопасности

Встраиваемый в пол конвектор Qtherm ECO соответствуют всем требованиям, обеспечивающим безопасность потребителя, согласно ГОСТ Р МЭК 60335-2-30-99, ГОСТ Р МЭК 335-1-94, ГОСТ Р 51318.14.1-99. 4. При эксплуатации конвектора Qtherm ECO соблюдайте общие правила электробезопасности при пользовании электроприборами. Запрещается эксплуатация Qtherm ECO в помещениях со взрывоопасной средой, с химически активной средой, разрушающей металлы и изоляцию, в помещениях с повышенной запыленностью. Работы по техническому обслуживанию следует проводить при отключённом питании конвектора, соблюдая меры безопасности. Конвектор Qtherm ECO можно включать в электросеть только при наличии контура заземления.

При использовании безопасного питающего напряжения -24В (напряжение питания вентиляторов -24В) допускается эксплуатация конвектора Qtherm ECO EC в помещениях с повышенной влажностью. Допускается попадание небольшого количества влаги внутрь конвектора Qtherm ECO EC, при этом необходимо использовать корпус с дренажными отверстиями.

## Монтаж и эксплуатация

Монтаж встраиваемого в пол конвектора Qtherm ECO производится согласно требованиям СНиП3.05.01-85 "Внутренние санитарно-технические системы", ПУЭ и руководству по монтажу и эксплуатации конвектора Qtherm ECO монтажной организацией, имеющей лицензию и соответствующие разрешения для проведения подобных работ.

Параметры эксплуатации конвекторов Qtherm ECO:

- рабочее давление теплоносителя не более 16 бар;
- давление гидравлических испытаний - 25 бар;
- рабочая температура теплоносителя не более 130 °С;
- электрическое питание - 220 В, 50 Гц или - 24В

В отопительной системе должен применяться теплоноситель отвечающий требованиям СНИП-2.04.07-86 "Тепловые сети" и "Правилам технической эксплуатации электрических станций и сетей РФ" РД 34 20.501-95 с параметрами, указанными в руководстве по монтажу. Допускается эксплуатация конвекторов с этиленгликоль-, пропиленгликоль-содержащими незамерзающими теплоносителями.

Не допускается механическое воздействие на элементы конвектора, в частности, на патрубки теплообменника при подключении трубопроводов и на корпус конвектора с места установки декоративной решетки. Необходимо убедиться в отсутствии силового воздействия полового покрытия или бетонной стяжки на корпус конвектора.

Запрещается использовать вентили (краны) в качестве терморегулирующих элементов без установки перемычек в однетрубных системах отопления.

Следует периодически удалять воздух из теплообменника конвектора через воздухоотводный клапан.

Не допускается эксплуатация конвектора Qtherm ECO с питающим напряжением 220В снаружи помещений, во влажных помещениях, попадание влаги внутрь конвектора.

В начале и в течение отопительного сезона необходимо проводить чистку конвектора. При деформации алюминиевых пластин оребрения теплообменника их необходимо выпрямлять, т.к. это приводит к снижению тепловой мощности.

## Правила транспортирования и хранения

Конвектор Qtherm ECO может транспортироваться всеми видами крытого транспорта с исключением возможности ударов и перемещений при температуре воздуха от -30 °С до +30 °С и относительной влажности не более 80 % в соответствии с манипуляционными знаками на этикетке упаковки.

Конвекторы Qtherm ECO должны храниться в упакованном виде, в закрытых помещениях, защищены от воздействия влаги и химических веществ, вызывающих коррозию при температуре от +5 °С до -40 °С и относительной влажности 80 % .

## Свидетельство о приемке и упаковывании

Встраиваемый в пол конвектор Qtherm ECO \_\_\_\_\_,  
партия \_\_\_\_\_, соответствует требованиям  
ТУ 4935-001-75589045-2006, прошел все виды испытаний и признан  
годным для эксплуатации.

Конвектор Qtherm ECO подвергнут упаковыванию в соответствии с  
требованиями комплекта конструкторской документации.

Упаковывание произвел \_\_\_\_\_  
подпись \_\_\_\_\_ расшифровка подписи \_\_\_\_\_

Дата упаковывания \_\_\_\_\_.  
число, месяц, год

## Гарантии изготовителя

Производитель гарантирует ремонт или замену вышедшего из строя конвектора Qtherm ECO или его комплектующих в течение всего гарантийного срока со дня продажи его торгующей организацией, за исключением дефектов, возникших по вине потребителя в результате нарушения правил монтажа, установки и эксплуатации, а также использование в системе теплоносителя, не соответствующего требованиям руководства по монтажу и эксплуатации.

Гарантийный срок эксплуатации конвектора Qtherm ECO - 10 лет, электрических комплектующих, в том числе вентиляторов - 1 год.

Конвектор, имеющий механические повреждения возврату и обмену не подлежит.

Для выполнения гарантийных обязательств обязательно наличие паспорта, с указанием даты продажи, подписи и штампа торгующей организации. В случае отсутствия даты продажи, гарантийный срок считать с даты изготовления.

Новые гарантийные обязательства вступают в силу со дня обмена конвектора.

Адрес производителя:

ООО "Варманн", 111020, г. Москва, ул. Боровая, д. 7, стр. 4, оф. 40.

тел./факс (495) 234-7747, 234-7748

<http://www.varmann.ru>, e-mail: [info@varmann.ru](mailto:info@varmann.ru)

Торгующая организация \_\_\_\_\_  
подпись продавца \_\_\_\_\_ расшифровка подписи \_\_\_\_\_

Дата продажи \_\_\_\_\_  
число, месяц, год

М.П.

**varmann**