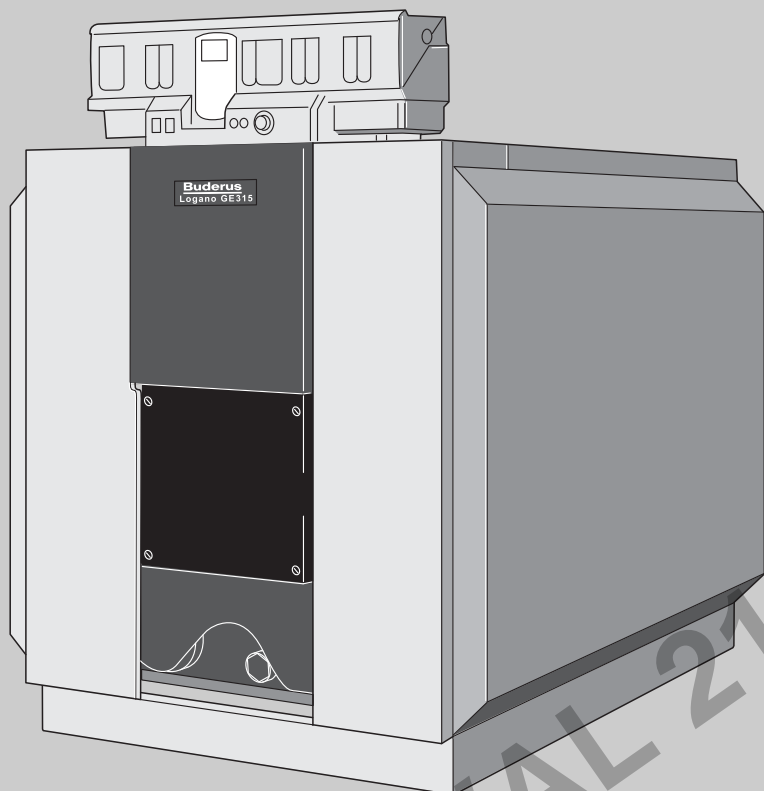


Технический паспорт. Инструкция по монтажу и техническому обслуживанию

Специальный
отопительный котёл для
дизельной/газовой
вентиляторной горелки



Logano GE315

Сервисный уровень

Внимательно прочитайте
перед монтажом и
техническим
обслуживанием.

1	Безопасность	4
1.1	Пояснения условных обозначений	4
1.2	Применение по назначению	4
2	Правила и предписания	5
2.1	Общие положения	5
2.2	Условия применения котла	5
3	Монтаж	6
3.1	Комплект поставки	6
3.1.1	Поставка в виде блока (собранный)	6
3.2	Инструменты и вспомогательные материалы при поставке в разобранном виде	7
3.2.1	Стяжной инструмент, размер 2.2.	7
3.2.2	Стяжной инструмент, размер 2.3 (в ящике для инструментов)	7
3.3	Установка	8
3.3.1	Фундамент	8
3.3.2	Рекомендуемые расстояния от стен	9
3.4	Монтаж котлового блока	10
3.4.1	Расположение секций в котловом блоке (поставка в разобранном виде)	10
3.4.2	Сборка котлового блока (поставка отдельными секциями)	11
3.4.3	Выравнивание котлового блока при поставке собранного котла	16
3.4.4	Установка подпиточной трубы	17
3.4.5	Установка гильзы для датчиков	17
3.5	Испытание на герметичность (опрессовка)	18
3.5.1	Подготовка к испытаниям на герметичность	18
3.5.2	Испытание на герметичность по TRD 702	19
3.6	Монтаж накладных деталей и дверцы горелки при поставке в разобранном виде	20
3.6.1	Установка коллектора дымовых газов	20
3.6.2	Крышка люка для чистки на задней секции	20
3.6.3	Монтаж дверцы горелки	21
3.6.4	Укладка направляющих пластин дымовых газов	21
3.6.5	Монтаж горелки	22
3.6.6	Установка уплотнительной манжеты дымовой трубы (дополнительная комплектация)	23
3.6.7	Установка датчика температуры дымовых газов (дополнительная комплектация)	23
3.7	Облицовка котла	24
3.7.1	Траверсы	24
3.7.2	Теплоизоляция	25
3.7.3	Монтаж боковых стенок	26
3.8	Система управления	29
3.8.1	Монтаж системы управления	29
3.9	Монтаж датчиков температуры	30
4	Техническое обслуживание	32
4.1	Общие рекомендации	32

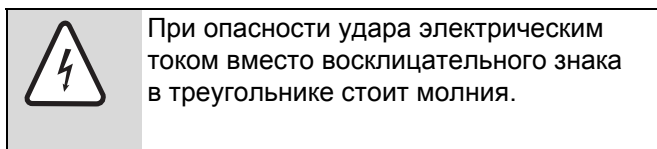
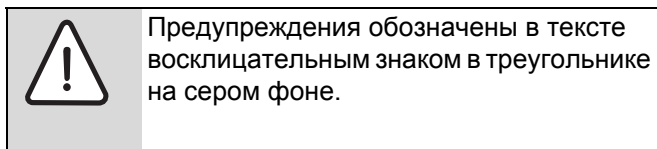
4.2	Чистка щётками	32
4.3	Влажная чистка	35
4.4	Контроль уровня воды	35
4.5	Вода для заполнения	35
5	Приложение	36
5.1	Размеры и технические характеристики	36

APPROVAL 21.05.2015

1 Безопасность

1.1 Пояснения условных обозначений

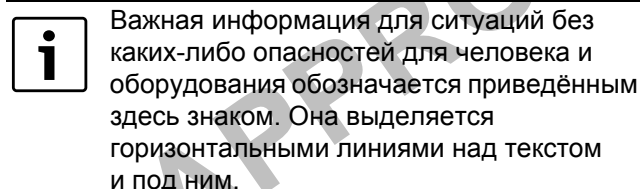
Предупреждения



Выделенные слова в начале предупреждения обозначают вид и степень тяжести последствий, наступающих в случае непринятия мер безопасности.

- **УВЕДОМЛЕНИЕ** означает, что возможно повреждение оборудования.
- **ВНИМАНИЕ** означает, что возможны травмы лёгкой и средней тяжести.
- **ОСТОРОЖНО** означает, что возможны тяжёлые травмы.
- **ОПАСНО** означает, что возможны травмы, опасные для жизни.

Важная информация



Другие знаки

Знак	Значение
▶	Действие
→	Ссылка на другое место в инструкции или на другую документацию
•	Перечисление/список
–	Перечисление/список (2-ой уровень)

Таб. 1

1.2 Применение по назначению

Котёл можно использовать только в соответствии с его назначением и при соблюдении Инструкции по эксплуатации. Техническое обслуживание и ремонт должны производиться только уполномоченными для этого специалистами.

Котёл должен эксплуатироваться только с теми комплектующими и запасными частями, которые рекомендованы в Инструкции по эксплуатации. Другие комплектующие и детали, подверженные износу, могут быть использованы только в том случае, если их назначение четко оговорено для этого использования, и они не нарушают мощностные особенности и требования по безопасной эксплуатации.

2 Правила и предписания

2.1 Общие положения

Конструкция и принцип действия дизельных/газовых специальных котлов Buderus Logano GE315 соответствуют требованиям норм DIN EN 303, TRD 702 и DIN 4702, часть 1.

Оборудование соответствует следующим европейским директивам:

- 90/396/EWG – газопотребляющее оборудование
- 92/42/EWG – коэффициенты полезного действия
- 73/23/EWG – низкое напряжение
- 89/336/EWG – электромагнитная совместимость
- 97/23 EG – оборудование, работающее под давлением

При монтаже и эксплуатации установки соблюдайте требования техники безопасности, а также технические и общие нормы и правила.

Перечень соответствующих норм DIN и DIN EN, предписаний и правил приведён в прилагаемой "Инструкции по монтажу отопительных систем для монтажных фирм".

Монтаж, подключение подачи топлива, подсоединение дымовой трубы, первый пуск в эксплуатацию, подключение к электросети, а также техническое обслуживание и поддержание оборудования в исправном состоянии должны выполнять только фирмы, специализирующиеся на проведении таких работ. Работы с газовым оборудованием должна производить только специализированная фирма, имеющая разрешение на этот вид работ.

Один раз в год следует проводить чистку и техническое обслуживание. При этом необходимо проверить исправную работу всей установки. Обнаруженные неисправности должны быть сразу же устранены.

2.2 Условия применения котла

• максимальная температура подающей линии	120 °C
• максимальное рабочее давление	6 бар
Максимальные константы времени T составляют:	
• регуляторы температуры	40 с
• приборы контроля/ограничители	40 с

Параметры на заводской табличке котла являются определяющими и их следует соблюдать.

Топливо

Logano GE315:

- дизельное топливо EL по DIN 51 603
- природный газ, сжиженный газ
- биохимический газ (особые условия эксплуатации)

Требования к котлу и питающей воде приведены в дополнительной инструкции "Водоподготовка" и VDI 2035 "Правила водоподготовки".

Для защиты отопительной установки в обратной линии рекомендуется установить грязевой фильтр и устройство для удаления шлама.

Могут применяться любые газовые и дизельные горелки, прошедшие испытания конструктивного образца по EN 267 или EN 676, если их рабочий диапазон соответствует техническим характеристикам котла.

Тщательно храните документацию. Она потребуется при проведении ежегодного технического обслуживания.

Специфические условия для Австрии:

Максимальная температура подающей линии	100 °C
Топливо: Logano GE315:	
• дизельное топливо L (лёгкая нефть "Schwechat 2000")	
• дизельное топливо EL	
• природный газ, сжиженный газ	
Чистка и техническое обслуживание:	
При использовании дизельного топлива L (легкая нефть "Schwechat 2000") чистку и техническое обслуживание следует проводить два раза в год.	

Специфические условия для Швейцарии:

Максимальная температура подающей линии	100 °C
Топливо: Logano GE315:	
• дизельное топливо EL	
• природный газ, сжиженный газ	
Мощности, приведённые в таблице в приложении представляют собой номинальные значения. При эксплуатации некоторые значения могут быть ниже указанного диапазона мощности с точки зрения соблюдения инструкций LRV.	

3 Монтаж

3.1 Комплект поставки

Котёл Logano GE315 поставляется в виде котлового блока (в собранном виде) или в разобранном виде (отдельными секциями).

3.1.1 Поставка в виде блока (собранный)

- 1 поддон: котловой блок с дверцей горелки и подпиточной трубой
- 1 коробка: облицовка (в соответствии с типоразмером котла)
- 1 упаковка в плёнку: теплоизоляция

Поставка отдельными секциями

- 1 поддон: передняя и задняя секции, 3 средние секции, дверца горелки
- 1 поддон: средние секции – количество зависит от типоразмера котла
- 1 коробка: накладные детали и коллектор дымовых газов
- 1 связка: анкерные штанги и подпиточная труба
- 1 коробка: облицовка (в соответствии с типоразмером котла)
- 1 упаковка в плёнку: теплоизоляция

3.2 Инструменты и вспомогательные материалы при поставке в разобранном виде

Для монтажа отопительного котла требуются следующие инструменты и материалы (не входят в поставку):

- Стяжной инструмент 2.2 (рис. 1) или 2.3 (рис. 2)
- монтажный комплект (по запросу)
- кувалда, а также деревянный или резиновый молоток
- полукруглый напильник
- отвертки (крестовидная и шлицевая)
- плоское зубило
- гаечные ключи на SW 13, 19, 24, 36 мм и торцовый ключ на SW 19 мм
- подкладной клин, полосовая сталь
- ветошь, тряпки
- мелкая наждачная бумага
- проволочная щётка
- машинное масло
- средство для растворения (бензин или растворитель)
- уровень, масштабная линейка, мел, рейка-отвес
- фланец с устройством для отвода воздуха (для опрессовки)

3.2.1 Стяжной инструмент, размер 2.2

Секции	Стяжной инструмент на одну ступицу котла	Удлинитель на одну ступицу котла	Длина (общая) [мм]
5 – 7	1	0	1560
8 – 9	1 (1)	1 (0)	2160 (2160)

3.2.2 Стяжной инструмент, размер 2.3 (в ящике для инструментов)

Секции	Стяжной инструмент на одну ступицу котла	Удлинитель на одну ступицу котла	Длина (общая) [мм]
5 – 9	1	3	3080



Правильное расположение фланцев при сжатии приведено на фдб. 13.

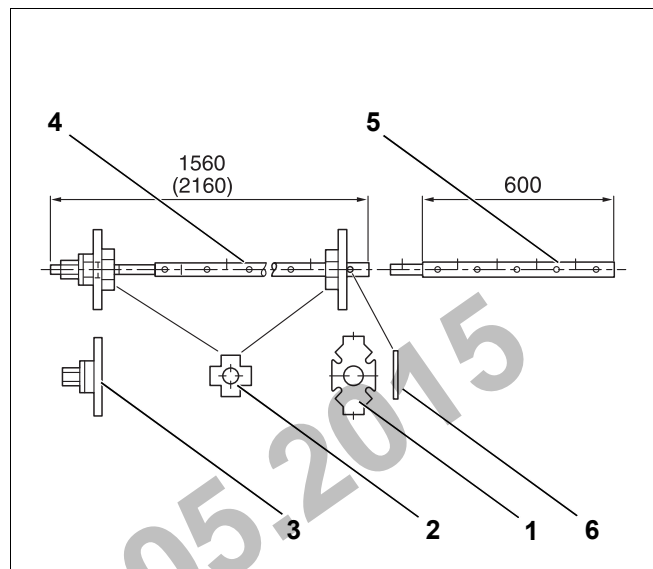


Рис. 1 Стяжной инструмент, размер 2.2

Экспликация для (рис. 1) и (рис. 2):

- 1 Контрфланец
- 2 Дополнительный фланец
- 3 Стяжная гайка (фланец с гайкой)
- 4 Тяга
- 5 Удлинение
- 6 Штифт (размер 2.2)
- 7 Клин (размер 2.3)

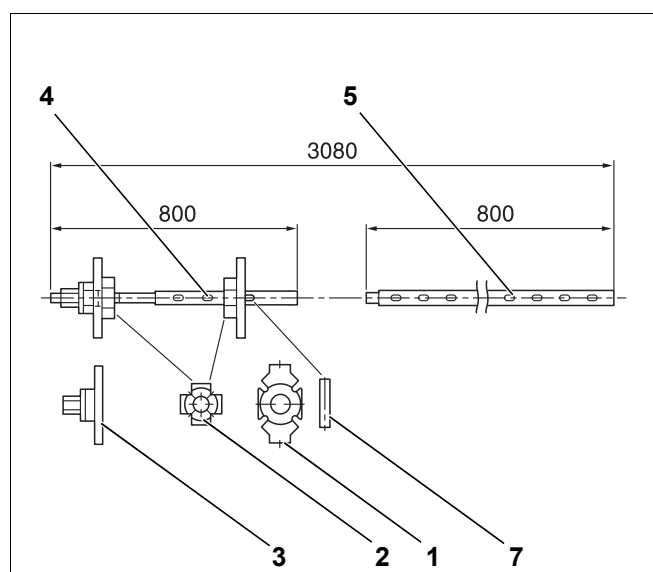


Рис. 2 Стяжной инструмент, размер 2.3

3.3 Установка

3.3.1 Фундамент

Для лучших условий монтажа и технического обслуживания, при установке котла рекомендуется выдерживать указанные расстояния от стен (рис. 4).

Лучше всего установить котёл на фундамент высотой 5-10 см (рис. 3, [1]). Фундамент должен быть абсолютно ровным и горизонтальным. Передний край котла должен располагаться заподлицо с кромкой фундамента.



Buderus предлагает, в качестве дополнительной комплектации, приобрести звукопоглощающую подставку под котёл.

При отсутствии звукопоглощающей подставки, котёл можно по месту установить на фундамент из бетона. При сооружении фундамента нужно подложить угловую сталь размером 100 x 50 x 8 мм или полосовую сталь размером 100 x 5 мм (→ рис. 3 и следующая таблица).

Кол-во секций	L ₁ (фундамент) [мм]	L ₂ (длина полосы) [мм]
5	970	730
6	1130	890
7	1290	1050
8	1450	1210
9	1610	1370

Таб. 2 Размеры фундамента и длины полосовой и угловой стали

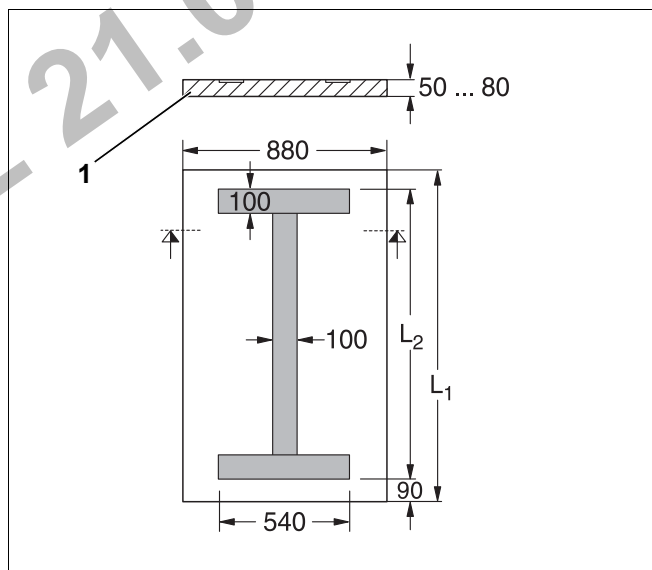


Рис. 3 Размеры фундамента

3.3.2 Рекомендуемые расстояния от стен

Соблюдайте рекомендуемые расстояния от стен, необходимые для открывания дверцы горелки, а также для удобства монтажа, чистки и технического обслуживания (рис. 4).

Дверцу горелки можно навесить как с правой, так и с левой стороны.

При установке отопительного котла необходимо соблюдать приведённые минимальные расстояния (указаны в скобках). Для удобства проведения монтажа, технического обслуживания и сервисных работ выдерживайте рекомендуемые расстояния от стен.

Для беспрепятственного открывания дверцы с установленной на ней горелкой расстояние со стороны шарнирного крепления дверцы должно быть не менее (AB). Рекомендуется расстояние от стены AB + 100 мм.

Длина L_K зависит от типоразмера (количества секций) котла (\rightarrow "Размеры и технические характеристики" на стр. 36.).



При размерах, меньше рекомендуемых, невозможно проводить чистку котла при помощи предлагаемого комплекта щеток. Как вариант, мы предлагаем использовать щётки для чистки меньшего размера (длиной примерно 1 м) или производить влажную чистку.

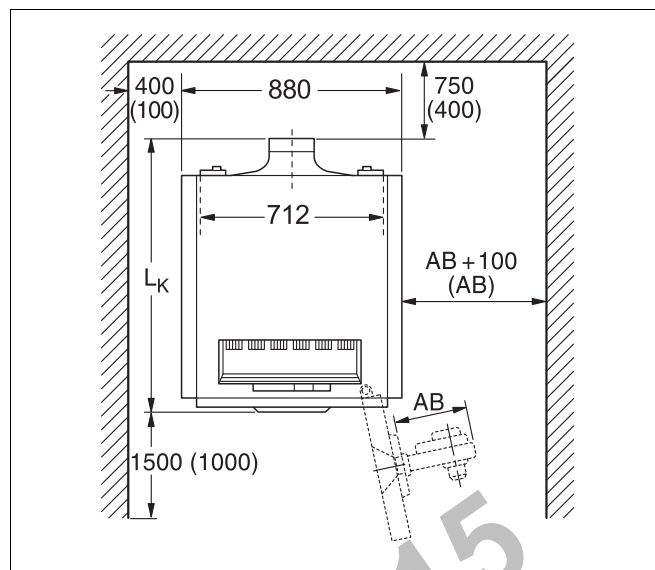


Рис. 4 Помещение с котлом

APPROVAL 21.05.2015

3.4 Монтаж котлового блока

Котёл поставляется **в разобранном виде** или **в виде блока**. При поставке котла в виде блока, его секции собраны уже на заводе, и сам котёл проверен на герметичность. Если в силу местных условий котёл невозможно установить блоком, то в этом случае поставка котла происходит в разобранном виде, и монтаж производится на месте посекционно.

Указания по дальнейшему монтажу при поставке котла в собранном виде

→ глава "3.4.3 Выравнивание котлового блока при поставке собранного котла", стр. 16.



ВНИМАНИЕ: опасность получения травм из-за неправильного крепления секций котла!

- ▶ Для транспортировки отопительного котла применяйте подходящие транспортные средства, например, тележку со стяжными ремнями, лестничные или ступенчатые кары.
- ▶ Во избежание падения отдельных секций котла, их следует закреплять на транспортном средстве.

3.4.1 Расположение секций в котловом блоке (поставка в разобранном виде)

Сборка котла производится всегда, начиная с задней секции, по направлению вперед (рис. 5, [4]). Передняя секция (рис. 5, [10]) всегда монтируется последней.

При сборке необходимо соблюдать направление монтажа, указанное стрелкой (рис. 5, [9]) и выполнять операции в соответствии с приведёнными далее указаниями!



ВНИМАНИЕ: опасность получения травм из-за неправильного крепления секций котла!

- ▶ Закрепите заднюю секцию от опрокидывания. Если имеются грузоподъёмные инструменты, то их можно использовать для надёжной установки секций котла.

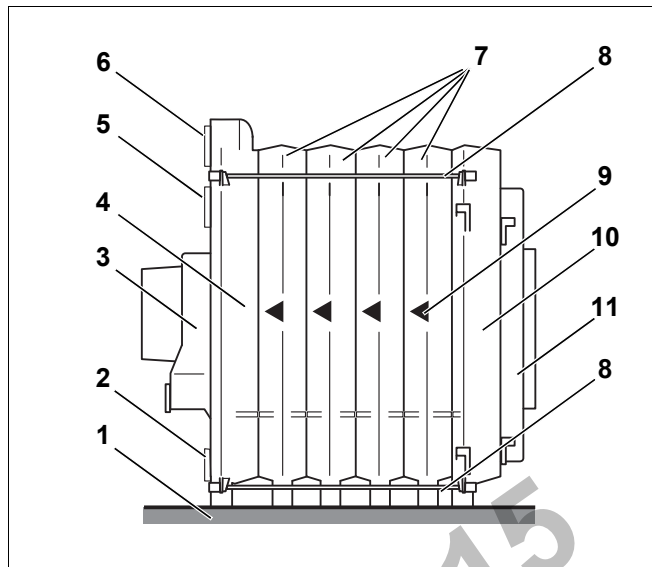


Рис. 5 Блок котла

- 1 Фундамент или звукопоглощающая подставка под котёл
- 2 Слив
- 3 Коллектор дымовых газов
- 4 Задняя секция
- 5 Подключение обратной линии
- 6 Подключение подающей линии
- 7 Средние секции
- 8 Анкерная штанга
- 9 Стрелка, указывающая направление монтажа
- 10 Передняя секция
- 11 Дверца горелки с пластиной под горелку

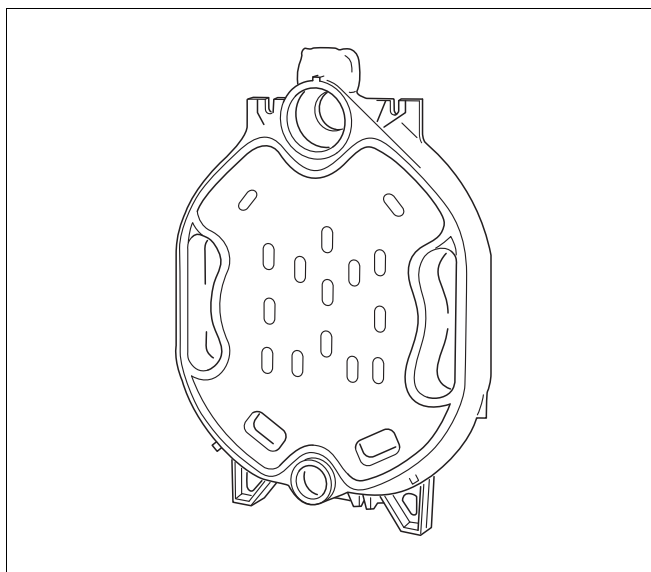


Рис. 6 Задняя секция

3.4.2 Сборка котлового блока (поставка отдельными секциями)

Перед монтажом передней и задней секций необходимо снять гайки и подкладные шайбы со шпилек у ступиц секций котла.

- ▶ Установите заднюю секцию и закрепите её от опрокидывания.
- ▶ Зачистите напильником заусенцы, если они есть на ступицах (рис. 7).

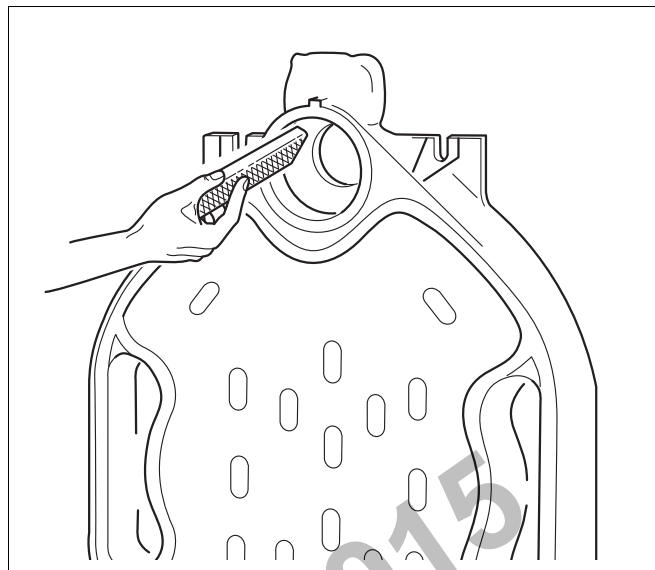


Рис. 7 Зачистка заусенцев

- ▶ При необходимости прочистите пазы для уплотнений проволоочной щёткой и ветошью (рис. 8, [3]).
- ▶ Очистите уплотнительные поверхности ступиц ветошью, пропитанной бензином (рис. 8, [1] и [2]).
- ▶ Равномерно смажьте герметиком уплотнительные поверхности ступиц.

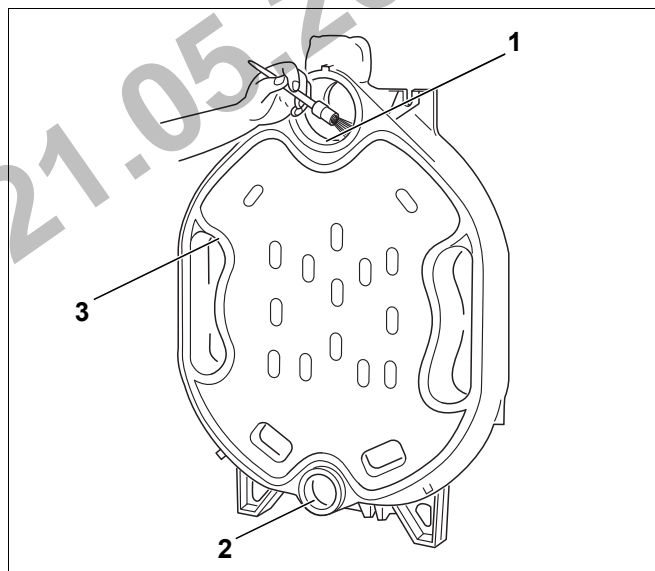


Рис. 8 Подготовка пазов для уплотнений и ступиц

APPROVAL 21.05.2015

Следующим шагом в монтаже станет подготовка ниппелей уплотнительных соединений секций котла.

- ▶ Очистите ниппель ветошью, пропитанной бензином, затем равномерно нанесите на него герметик.
- ▶ Вставьте ниппели в верхнюю (размер 2,119/50) и нижнюю (размер 0,57/50) ступицы задней секции и забейте их деревянным или резиновым молотком сильными ударами крест-накрест. После забивания верхний (рис. 9, [1]) и нижний (рис. 9, [2]) ниппели должны выступать из ступиц примерно на 28 мм.
- ▶ При образовании заусенцев удалите их напильником.

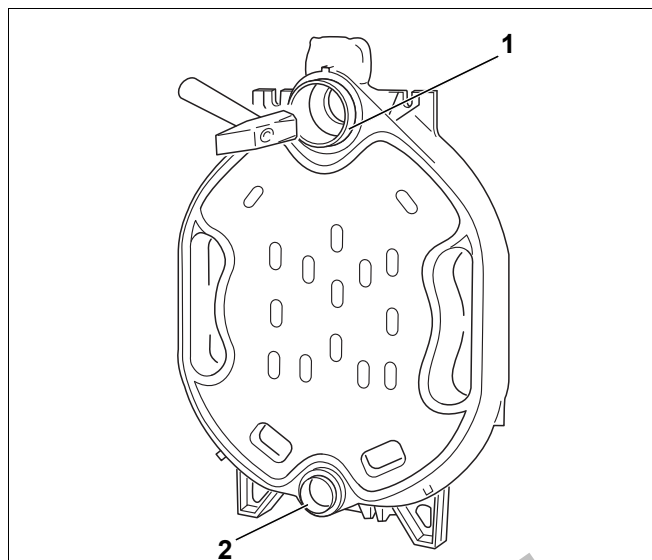


Рис. 9 Установка ниппеля

Пазы для уплотнений (рис. 10, [1]) должны быть чистыми и сухими, чтобы к ним хорошо приклеивались уплотнительные шнуры.

- ▶ Смажьте пазы для уплотнений адгезионным составом (грунтовочной краской).

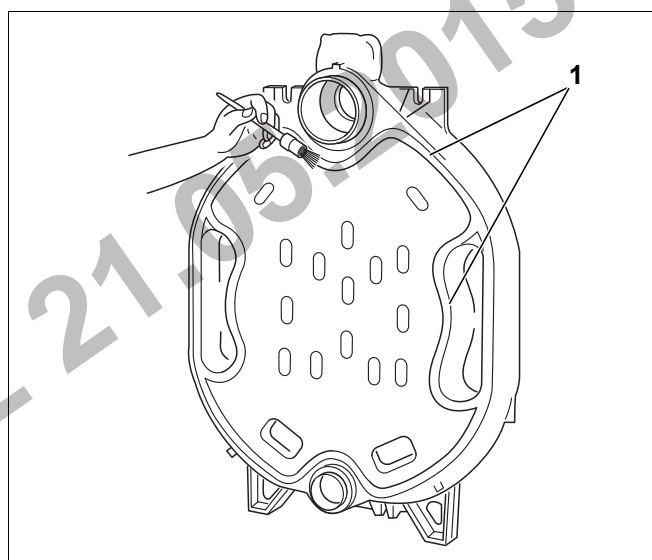


Рис. 10 Смазка пазов для уплотнений адгезионным составом



ВНИМАНИЕ: угроза здоровью из-за образования вредных паров и при контакте с кожей адгезионных средств, грунтовочной краски или герметика.

- ▶ Соблюдайте указания по безопасному применению средств, приведённые на их упаковке.
- ▶ Обеспечьте хорошее проветривание рабочего помещения.
- ▶ Во избежание контакта с кожей надевайте защитные перчатки.
- ▶ Вещество и его упаковку нужно утилизировать с особыми предосторожностями как отходы, требующие специальных методов утилизации.

- ▶ Уложите эластичный шнур (шнур КМ: рис. 11, [2]) в пазы на передней стороне задней секции (рис. 11, [1]), начиная с верхней ступицы, и слегка прижмите его. На стыках уложите уплотнительный шнур внахлест примерно на 2 см и хорошо прижмите друг к другу.

Для этого нужно размотать необходимое количество шнура КМ с имеющегося в комплекте поставки рулона. При укладывании в паз снимите шнур с бумажной подкладки (не растягивайте).

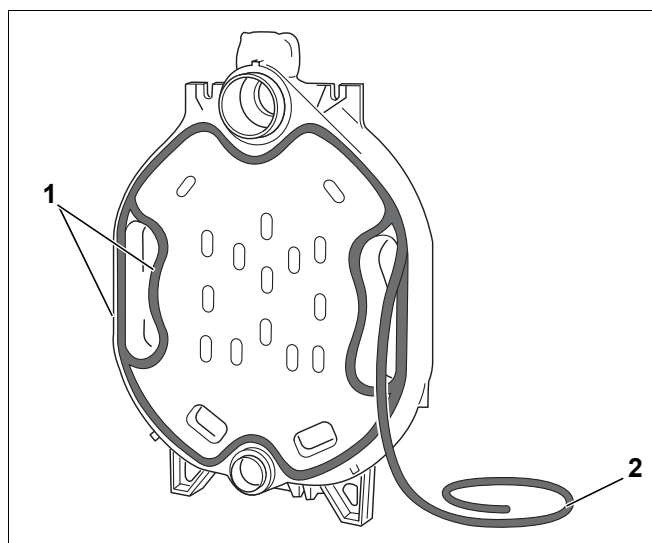


Рис. 11 Укладка уплотнительного шнура (шнур КМ)

Подготовка первой средней секции:

- ▶ Зачистите напильником заусенцы, если они есть на ступицах (см. рис. 7).
- ▶ Уплотнительные поверхности должны быть чистыми и сухими, очистите их, если это необходимо.
- ▶ Очистите уплотнительные поверхности ступиц ветошью, пропитанной бензином.
- ▶ Смажьте герметиком уплотнительные поверхности ступиц (рис. 12, [1]).
- ▶ Смажьте уплотнительные кромки адгезионным составом (грунтовочной краской) (рис. 12, [2]).

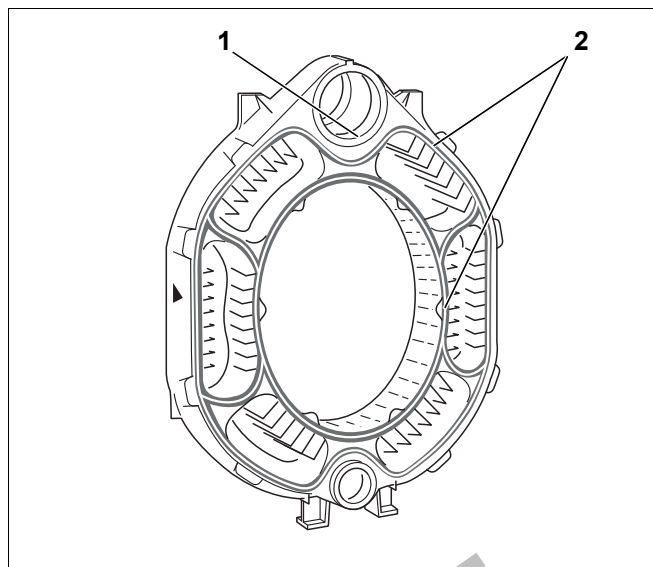


Рис. 12 Подготовка средней секции

- ▶ Наденьте верхнюю и нижнюю ступицы (рис. 13, [1] и [3]) средней секции на nipples задней секции, при этом стрелка, указывающая направление монтажа (рис. 13, [2]), должна быть обращена назад.



Для облегчения монтажа наденьте секцию котла сначала на nipple верхней ступицы. После этого можно подровнять секцию к нижнему nipple.

- ▶ Деревянным или резиновым молотком (рис. 13, [4]) забейте первую среднюю секцию на nipple задней секции.

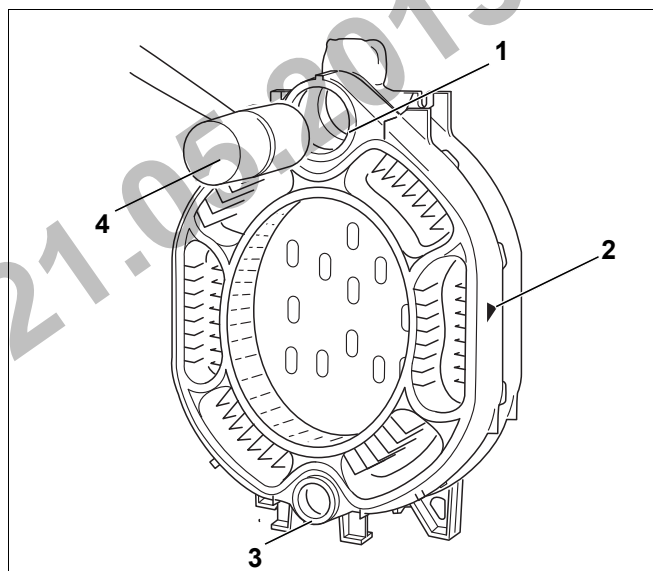


Рис. 13 Забивание средней секции

Далее нужно стянуть собранную часть котла стяжным инструментом (рис. 14).



Можно применять стяжные инструменты только размера 2.2 или 2.3 (рис. 1 или рис. 2 и рис. 14, [1] и [2]).

- ▶ Наденьте стяжные гайки (рис. 14, [3] и [4]) на штанги (рис. 1 или рис. 2, [4]).
- ▶ Проденьте одну штангу через верхнюю ступицу, а другую – через нижнюю ступицу котла.

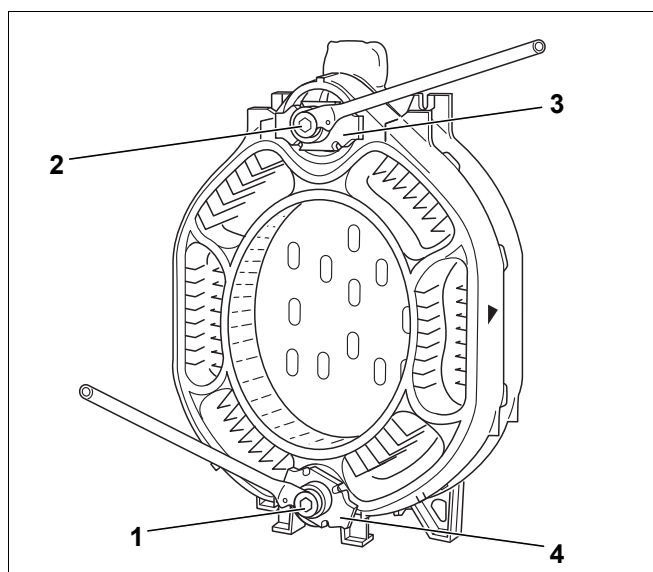


Рис. 14 Применение стяжного инструмента

- ▶ С задней стороны котла наденьте дополнительные фланцы (рис. 15, [1]) на обе штанги (рис. 15, [3]) и зафиксируйте клином (рис. 15, [2]) или штифтом (у стяжного инструмента 2.2).
- ▶ Поддерживая штангу в центре ступиц, слегка стяните секции гайкой.

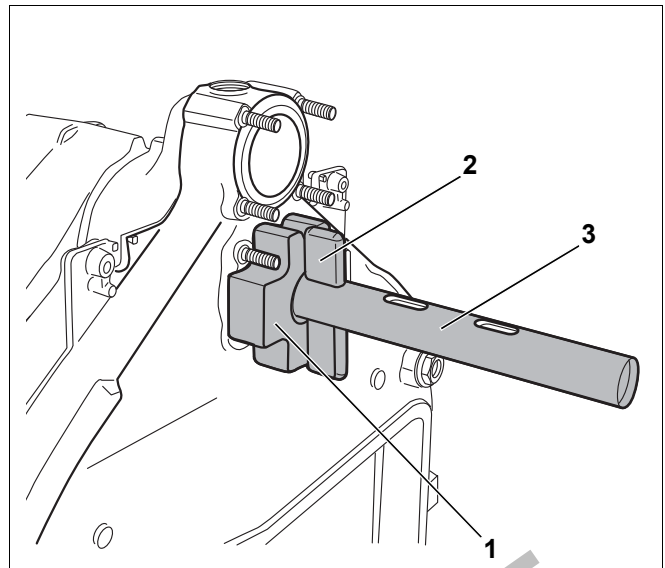


Рис. 15 Стяжной инструмент на задней секции



УВЕДОМЛЕНИЕ: возможно повреждение котла из-за неправильного стягивания секций или слишком высокого усилия сжатия.

- ▶ Следите за тем, чтобы ниппель после забивания не был поврежден и сидел ровно в секциях котла.
- ▶ За одну операцию можно стягивать не более одного ниппельного соединения.
- ▶ После соприкосновения секций следует прекратить дальнейшее сжатие.

- ▶ Наденьте на стяжные гайки ключи с трещоткой и равномерно стяните секции котла.
- ▶ Ослабьте и снимите стяжное устройство.
- ▶ Проверьте правильную посадку ниппелей.



УВЕДОМЛЕНИЕ: возможно повреждение стяжного инструмента!

Возможно повреждение или поломка стяжного инструмента, если сжатие секций котла производится штангами с ослабленным резьбовым соединением.

- ▶ Проверяйте штанги перед каждым применением и, при необходимости, подтягивайте их. При правильном соединении штанги полностью скручены, и резьбы не видно.
- ▶ Резьба на стяжном инструменте должна быть всегда чистой. Загрязненная резьба может привести к повреждению стяжного инструмента во время сжатия секций.
- ▶ Всегда хорошо смазывайте резьбу.

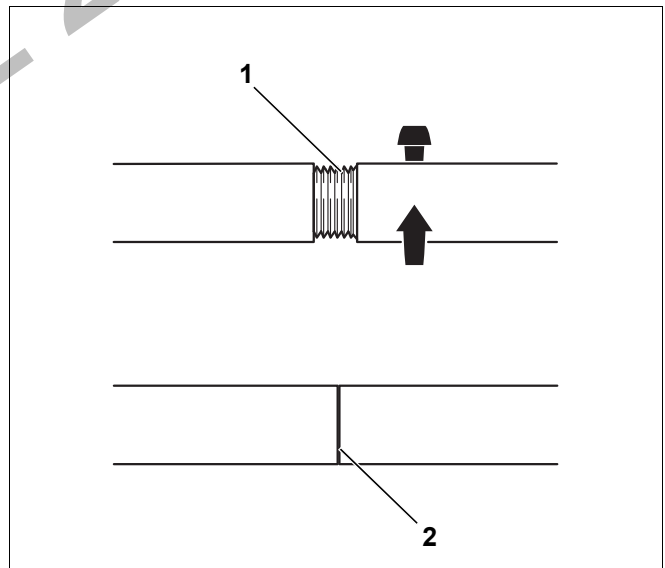


Рис. 16 Стяжной инструмент 2.3

Для упрощения монтажа нужно выровнять секции котла.

Следующие секции котла монтируются в соответствии с приведённым выше описанием. Последней монтируется передняя секция.

После монтажа передней секции ослабьте стяжной инструмент, но не снимайте его.

Прежде чем снять стяжной инструмент, установите анкерные штанги!

- ▶ Вставьте анкерные штанги с надетыми пакетами пружин в литые выступы (рис. 17, [1], [2] и [3]). При установке анкерных штанг следите за тем, чтобы пакеты пружин монтировались на задней стороне котла.
- ▶ Заверните от руки по одной гайке на резьбу анкерных штанг.



УВЕДОМЛЕНИЕ: возможно повреждение оборудования из-за недостаточного усилия сжатия!

- ▶ Не раскручивайте пакет пружин. Пакет пружин нужно применять только в исходном состоянии.

- ▶ Затяните гайки на анкерных штангах на 1 - 1½ оборота.
- ▶ Выровняйте котёл в вертикальной и горизонтальной плоскостях на фундаменте или звукопоглощающей подставке (→ глава "3.3 Установка", стр. 8).
- ▶ Снимите стяжной инструмент.

Следующим шагом в монтаже котла будет установка подпиточной трубы (→ глава "3.4.4 Установка подпиточной трубы", стр. 17).

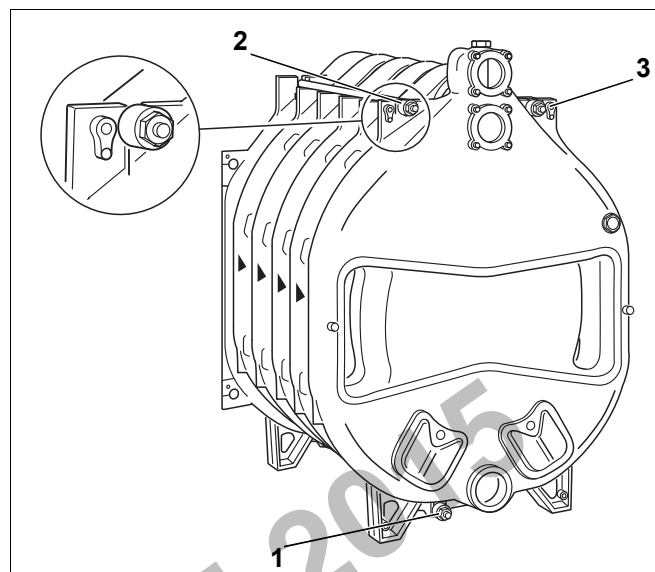


Рис. 17 Установка анкерных штанг

APPROVAL 21.05.2015

3.4.3 Выравнивание котлового блока при поставке собранного котла

- ▶ Разрежьте крепёжную ленту (рис. 18, [1]).
- ▶ Перед установкой котла уберите поддон (рис. 18, [2]).



ОПАСНО: угроза жизни из-за падения котла. Опасность падения из-за неподходящих грузоподъёмных средств!

- ▶ Выполняйте требования положения VBG9a "О предупреждении несчастных случаев при работе с грузоподъёмными средствами". Веса котлов различных типоразмеров приведены в разделе "Размеры и технические характеристики" на стр. 36.

- ▶ Выровняйте котёл в вертикальной и горизонтальной плоскостях на фундаменте или звукопоглощающей подставке (→ глава "3.3 Установка", стр. 8).

Приведённый на следующих страницах монтаж подпиточной трубы и погружной гильзы должен выполняться как для котла, поставленного в собранном виде, так и для котла, поставленного отдельными секциями.

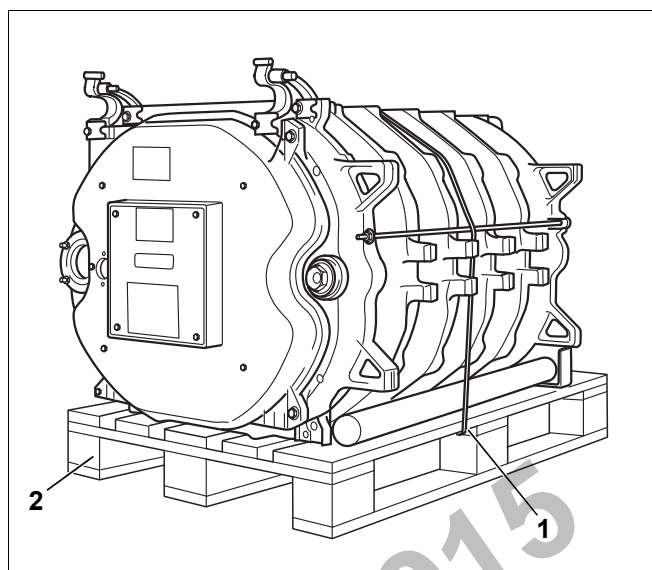


Рис. 18 Котловой блок на поддоне

3.4.4 Установка подпиточной трубы

- ▶ Наденьте уплотнение (рис. 19, [1]) на подпиточную трубу (рис. 19, [4]).
- ▶ Вставьте подпиточную трубу спереди в верхнюю ступицу котла.
- ▶ Установите глухой фланец (рис. 19, [2]).



Выступ (рис. 19, [3]) на закрывающей пластине подпиточной трубы должен войти в паз в верхней ступице котла (рис. 19, [5]). Таким образом подпиточная труба фиксируется в нужном положении, когда её выходные отверстия направлены под правильным углом. Так обеспечивается правильное распределение воды в зоне верхней ступицы.

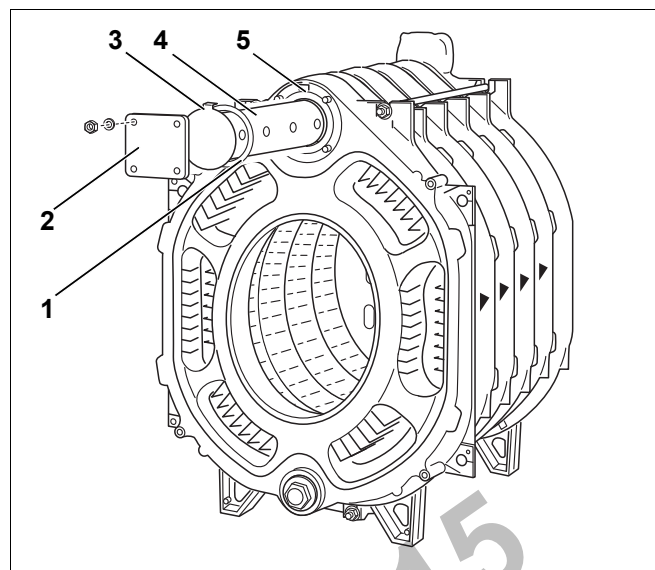


Рис. 19 Монтаж подпиточной трубы

3.4.5 Установка гильзы для датчиков

Погружная гильза 3/4"

- ▶ Вставьте гильзу 3/4" (длина 110 мм) (рис. 20, [1]) сверху в резьбовое отверстие 3/4" на подключении подающей линии (рис. 20, [2]).

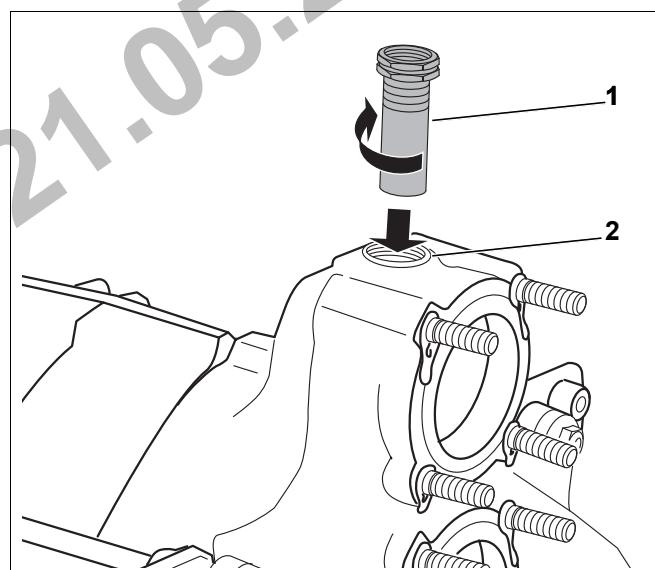


Рис. 20 Монтаж погружной гильзы

3.5 Испытание на герметичность (опрессовка)

Проведение **испытания на герметичность** котла требуется **только при поставке отдельными секциями**. Котёл, поставляемый в собранном виде, уже прошёл заводскую опрессовку.

Далее описаны действия, выполняемые только при поставке котла отдельными секциями.

Указания **по дальнейшему монтажу при поставке котла в собранном виде** → глава "3.6.4 Укладка направляющих пластин дымовых газов", стр. 21.

3.5.1 Подготовка к испытаниям на герметичность

- ▶ Закройте спереди и сзади нижние ступицы котла (рис. 21, [3]). Для этого уложите уплотнения (рис. 21, [1]) на ступицы котла и установите заглушки. Заглушка с резьбовым отверстием $\frac{3}{4}$ " для заполнения и слива (рис. 21, [2]) устанавливается на задней стороне котла.
- ▶ Установите кран для заполнения и слива (предоставляется потребителем).
- ▶ Заглушите штуцеры подающей и обратной линий (фланец с воздушным клапаном установите на подключении подающей линии).

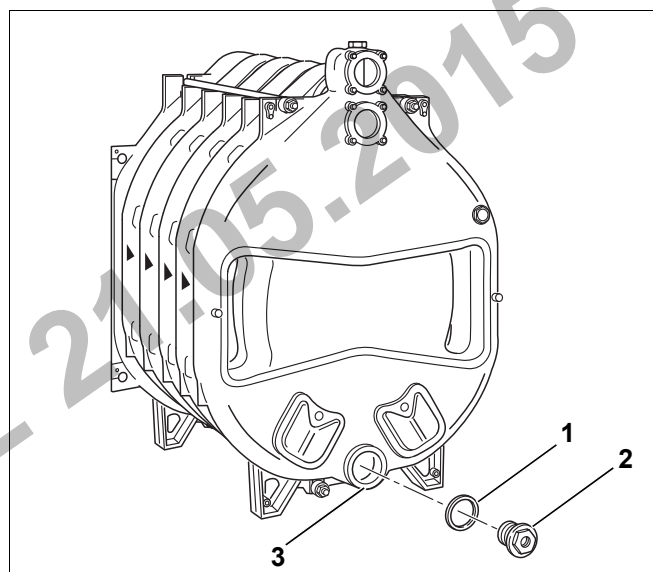


Рис. 21 Установка заглушки



УВЕДОМЛЕНИЕ: возможно повреждение оборудования!

- ▶ При проведении испытаний на герметичность не должны быть установлены регуляторы давления, предохранительные и регулирующие устройства, к которым нельзя перекрыть подачу воды из котла. Существует опасность их повреждения высоким давлением.

- ▶ Медленно заполните котёл водой через подсоединение для заполнения и слива. Одновременно выпускайте воздух через воздушный клапан на подсоединении подающей линии.
- ▶ При негерметичности одного из ниппельных соединений прежде всего слейте воду через кран для наполнения и слива.
- ▶ Демонтируйте подпиточную трубу.
- ▶ Отверните гайки на четырёх анкерных штангах и снимите штанги.
- ▶ Вставьте (забейте) клинья или зубило в предусмотренных для этого местах (рис. 22, [1] и [2]), вверху и внизу между секциями и разъедините котёл в месте утечки.

При повторной сборке обязательно установите новые ниппели и новый уплотнительный шнур. Вновь стяните ступицы котла и повторите испытание на герметичность.

3.5.2 Испытание на герметичность по TRD 702

Проведите испытание на герметичность по TRD 702, раздел 10.2.2 и DIN 18380. Испытательное давление зависит от давления в отопительной системе и должно быть в 1,3 раза больше этого значения, но не менее 4 бар.

Для измерения давления используйте манометр класса 1,0.

- ▶ На верхней ступице котла (рис. 23, [6]) устанавливается фланец с приваренным патрубком для последующего подключения обратной линии. На рисунке показаны фланец и уплотнительное кольцо (рис. 23, [4] и [5]).

Фланец подающей линии (рис. 23, [3]) с уплотнительным кольцом (рис. 23, [2]) используются при дальнейшем подключении подающей линии (рис. 23, [1]).

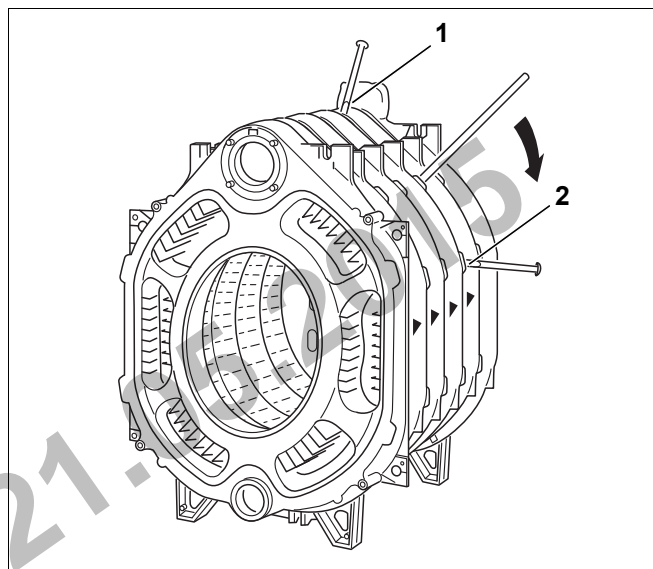


Рис. 22 Разъединение котлового блока

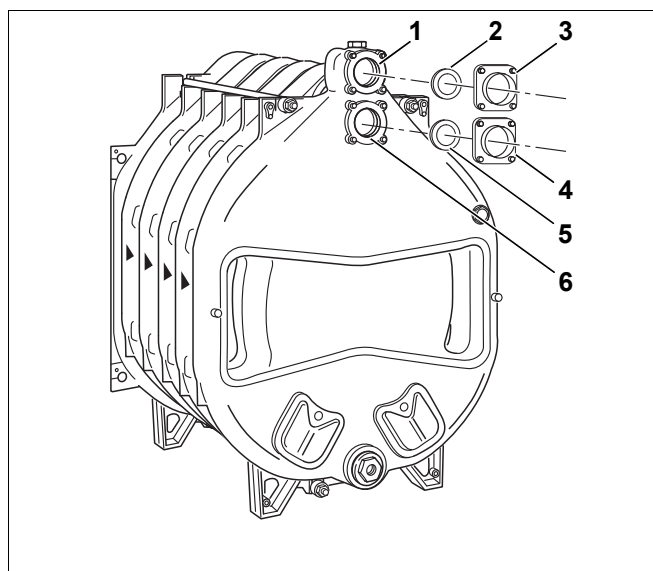


Рис. 23 Монтаж соединительного фланца

3.6 Монтаж накладных деталей и дверцы горелки при поставке в разобранном виде

При поставке собранного котла, в отличие от котла, поступившего в разобранном виде, на нём уже смонтированы дверца горелки и коллектор дымовых газов.

3.6.1 Установка коллектора дымовых газов

Для уплотнения соединений между котлом и коллектором дымовых газов (рис. 24, [1]) применяется шнур КМ (рис. 24, [2]).

- ▶ Смажьте пазы для уплотнений адгезионным составом (грунтовочной краской).
- ▶ Плотно вдавите шнур КМ в паз. Уплотнительный шнур нужно уложить так, чтобы стык шнура находился в боковом пазу (рис. 24, [3]).
- ▶ Установите коллектор дымовых газов на четыре шпильки на задней секции (рис. 24, [4] и [5]) и закрепите гайками с шайбами.

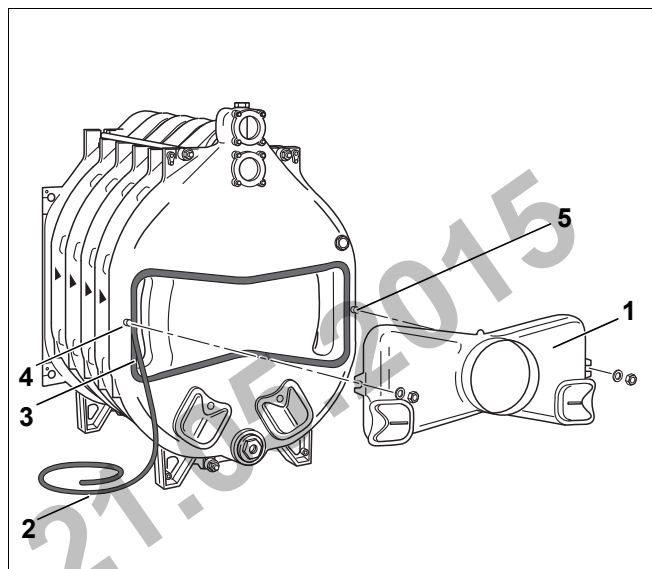


Рис. 24 Монтаж коллектора дымовых газов

3.6.2 Крышка люка для чистки на задней секции

На рис. 25 показана полностью собранная задняя секция с крышками люков для чистки на коллекторе дымовых газов (рис. 25, [1] и [2]) и на задней секции (рис. 25, [3] и [4]).

Все крышки люков для чистки уже установлены на заводе.

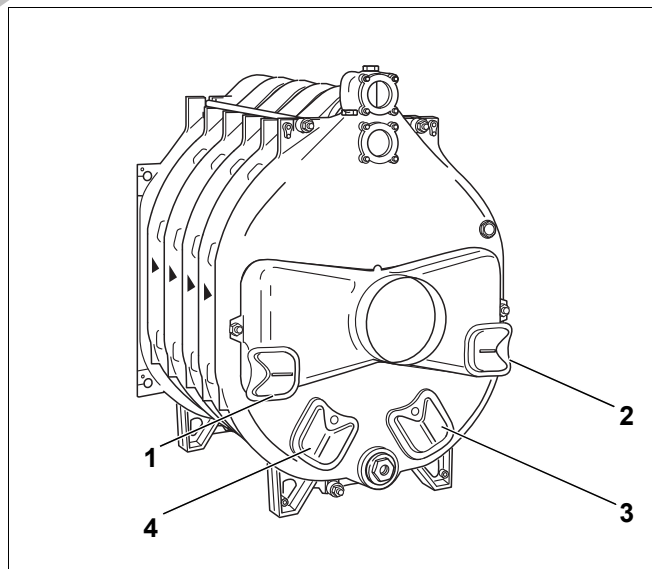


Рис. 25 Задняя секция со смонтированными накладными деталями

3.6.3 Монтаж дверцы горелки

На заводе обе шарнирные петли дверцы горелки устанавливаются справа (рис. 26, [4] и [6]). Для левой навески дверцы нужно снять петли и установить их с левой стороны.

- ▶ Закрепите шарнирные крюки (рис. 26, [1] и [3]) двумя болтами М 12 x 50 на передней секции. На рис. 26 показана правая навеска дверцы. Для навески дверцы слева закрепите крюки соответствующим образом с левой стороны.
- ▶ Приклейте шнур GP \varnothing 18 мм на передней секции. При этом место стыка уплотнительного шнура должно быть сбоку (рис. 26, [2]).
- ▶ Навесьте дверцу, надев петли на дверце на шарнирные крюки.

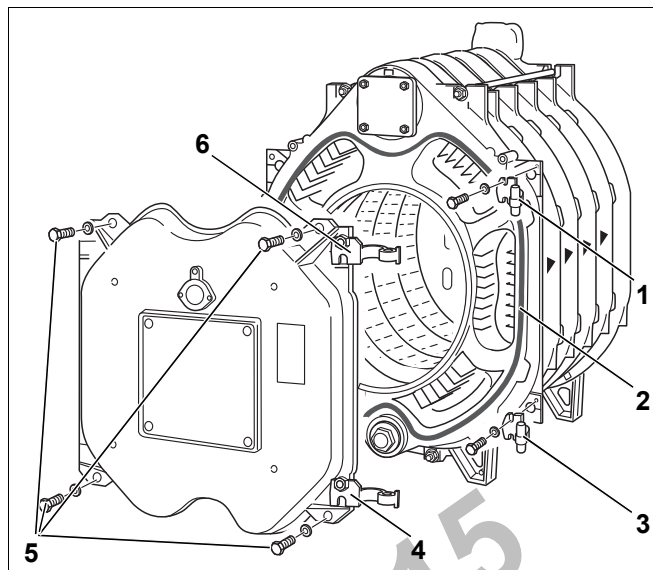


Рис. 26 Навеска дверцы горелки

3.6.4 Укладка направляющих пластин дымовых газов



При поставке котла в собранном виде направляющие пластины дымовых газов уже установлены и требуется только удалить транспортные прокладки из гофрокартона.

- ▶ Выньте из ящика направляющие пластины дымовых газов и уложите их в газоотводящие каналы в соответствии с **маркировкой** (→ рис. 27 и следующая таблица).

Количество секций котла	Количество направляющих пластин дымовых газов	Длина направляющих пластин дымовых газов	Маркировка на направляющей пластине дымовых газов
5	4	360	вверху справа вверху слева внизу справа внизу слева
6 – 7	4	440	
8	4	360	
9	4	200	

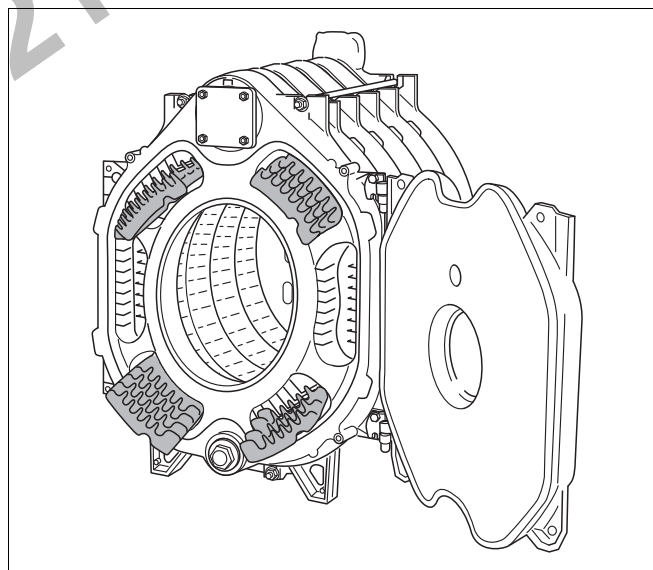


Рис. 27 Направляющие пластины дымовых газов

3.6.5 Монтаж горелки

- ▶ Закройте дверцу горелки и закрепите её 4 болтами (M16 x 140) (рис. 26, [5]). Затяжку болтов производите равномерно крест-накрест.



На фирме Buderus можно заказать пластину под горелку с просверленными отверстиями или без отверстий (дополнительный заказ).

Если вы заказали пластину под горелку без отверстий, то их нужно просверлить в пластине самостоятельно.

- ▶ В пластине под горелку (рис. 28, [1]) просверлите или вырежьте автогеном отверстие, соответствующее диаметру трубы горелки (Ø макс. 270 мм).
- ▶ Просверлите отверстия для крепления горелки в соответствии с расположением отверстий на присоединительном фланце горелки.
- ▶ Закрепите болтами пластину под горелку на дверце (уплотнение - шнур GP Ø 10 мм).
- ▶ Закрепите болтами горелку на пластине под горелку.
- ▶ Вырежьте изолирующие кольца в соответствии с диаметром трубы горелки (рис. 28, [2]).
- ▶ Уложите в щель между теплоизоляцией дверцы горелки и трубой горелки (рис. 28, [4]) соответствующие изолирующие кольца (рис. 28, [3]).
- ▶ Подсоедините обдув смотрового стекла с горелкой, чтобы стекло оставалось чистым от загрязнений.

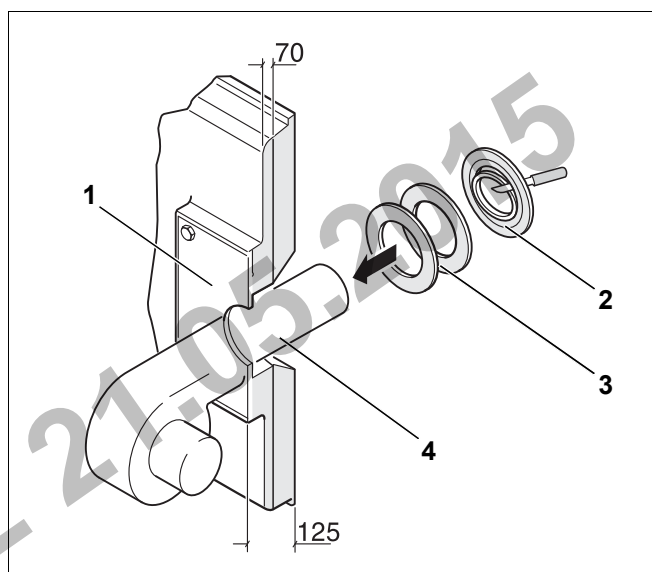


Рис. 28 Монтаж горелки

3.6.6 Установка уплотнительной манжеты дымовой трубы (дополнительная комплектация)



Мы рекомендуем установить уплотнительную манжету для соединения котла с дымовой трубой (рис. 29, [1]).

- ▶ Наденьте до упора дымовую трубу на патрубок коллектора дымовых газов.
- ▶ Уложите уплотнительную манжету внахлест на дымовую трубу и патрубок дымовых газов.
- ▶ Наденьте хомуты с винтовой стяжкой (рис. 29, [4]) на уплотнительную манжету. Один хомут сдвиньте на патрубок дымовых газов, другой - на присоединительный участок дымовой трубы.
- ▶ Затяните хомуты.

Затяните хомуты так, чтобы манжета прилегла плотно и ровно.



Подтяните хомуты через несколько часов работы котла.

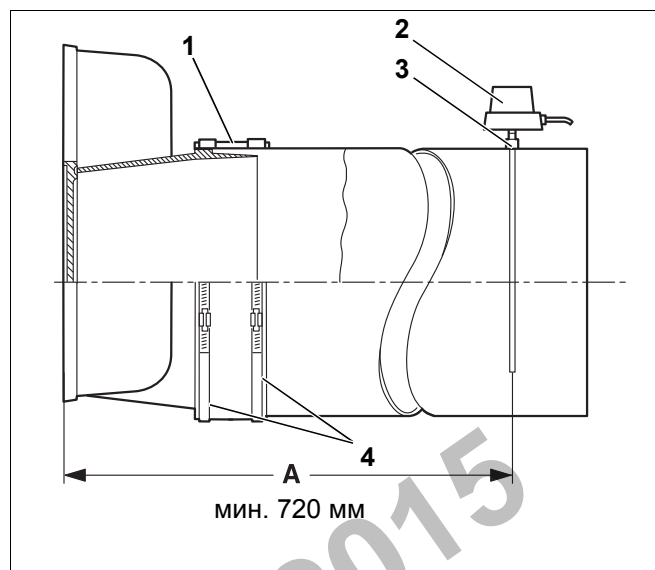


Рис. 29 Подсоединение к дымовой трубе

3.6.7 Установка датчика температуры дымовых газов (дополнительная комплектация)

- ▶ Приварите муфту (рис. 29, [3]) к дымовой трубе на расстоянии равном 2 диаметрам дымовой трубы (A) от коллектора дымовых газов (минимум 720 мм).
- ▶ Датчик температуры дымовых газов (рис. 29, [2]) устанавливается в соответствии с отдельной инструкцией по монтажу.

3.7 Облицовка котла

В этой главе приведен порядок монтажа теплоизоляции и облицовки котла.

3.7.1 Траверысы

Отбортовки передних траверс должны быть направлены вперёд.

- ▶ Спереди котла наверните на обе анкерные штанги по одной гайке (рис. 30, [2]).
- ▶ Вставьте верхнюю переднюю поперечную траверсу (рис. 30, [1]) между гайками на анкерных штангах и зафиксируйте её на литом выступе.
- ▶ Затяните наружные гайки.
- ▶ Закрепите нижнюю переднюю поперечную траверсу (рис. 30, [3]) двумя болтами на ножках передней секции котла.

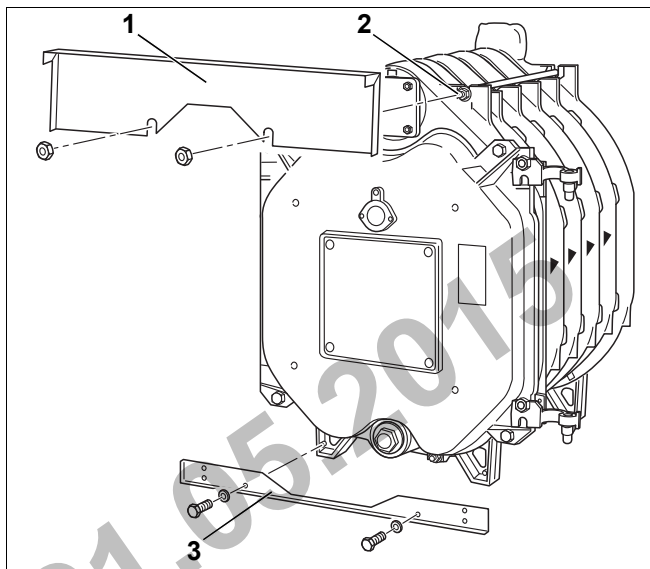


Рис. 30 Монтаж передних траверс

- ▶ Зафиксируйте верхнюю заднюю поперечную траверсу (рис. 31, [1]) на литом выступе и закрепите болтами (М 8 х 15) на задней секции. Отбортовка верхней поперечной траверсы должна быть направлена **вперед**.
- ▶ Закрепите нижнюю поперечную траверсу (рис. 31, [2]) двумя болтами (М 8 х 15) на ножках задней секции. Отбортовка нижней поперечной траверсы должна быть направлена назад.

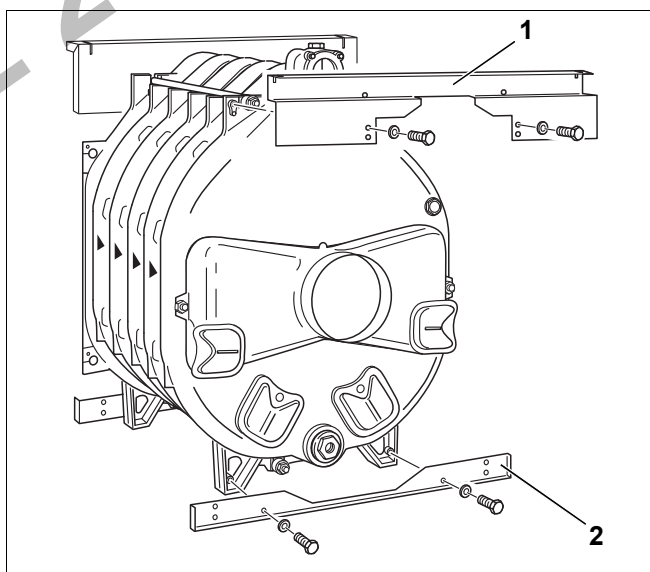


Рис. 31 Монтаж задних траверс

3.7.2 Теплоизоляция

- ▶ Поставляемые теплоизоляционные элементы соответствуют типоразмеру котла (таб. 3). Разместите теплоизоляцию на котле в соответствии с рис. 32.
- ▶ Внизу просуньте теплоизоляционные элементы под котёл. Ножки секций котла вставляются в прорези изоляционных элементов.

Типоразмер котла	Количество секций котла	L
105	5	840
140	6	1000
170	7	1160
200	8	1320
230	9	1480

Таб. 3 Размеры теплоизоляции

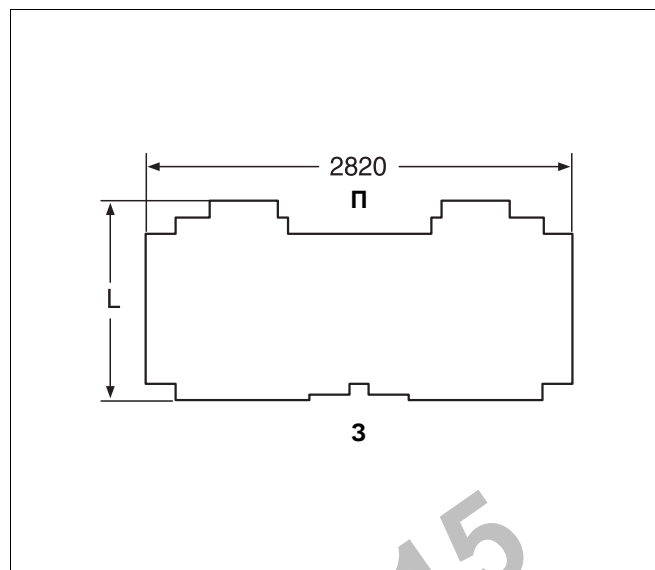


Рис. 32 Теплоизоляция

П ≙ вперёд (передняя сторона котла)
3 ≙ назад (задняя сторона котла)

- ▶ Наденьте теплоизоляцию задней секции (рис. 33, [2]) на патрубок отвода дымовых газов. При этом вырез для подающей и обратной линии должен быть направлен вверх.
- ▶ Прикрепите теплоизоляцию задней секции двумя пружинными стяжками к задней верхней траверсе (рис. 33, [1]).
- ▶ Разрез под патрубком дымовых газов стяните пружинной стяжкой (рис. 33, [3]).

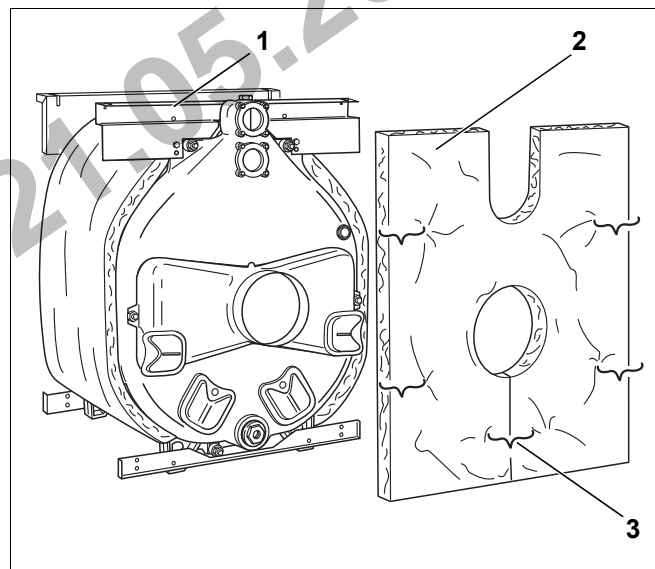


Рис. 33 Монтаж теплоизоляции задней секции

APPROVAL 21.05.2015

- ▶ Переднюю теплоизоляцию (рис. 34, [1]) наденьте прорезью (рис. 34, [2]) на отбортовку верхней траверсы.
- ▶ Проведите кабель горелки (рис. 34, [3]) сбоку по теплоизоляции вниз.
- ▶ Закрепите фиксатор кабеля двумя винтами на нижней поперечной траверсе (рис. 34, [4]).



Чтобы не повредить кабель горелки при открывании дверцы, его нужно всегда прокладывать со стороны петель в зависимости от навески дверцы горелки

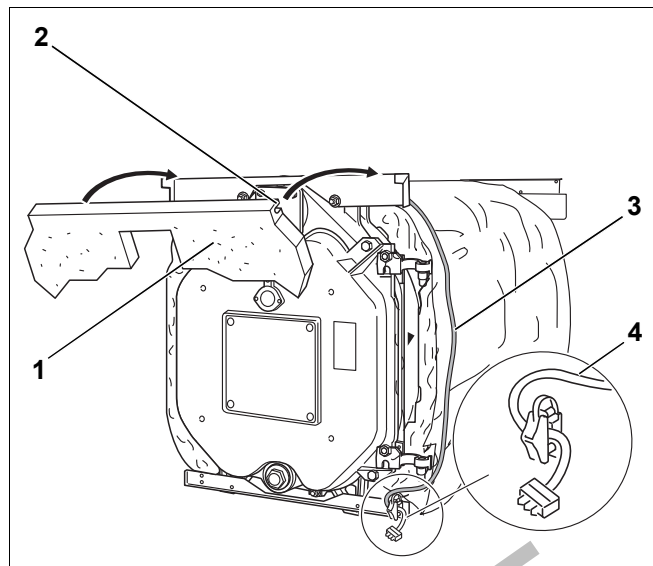


Рис. 34 Монтаж передней теплоизоляции

3.7.3 Монтаж боковых стенок

- ▶ Навесьте боковые стенки (рис. 35, [1]) вырезами в пазы верхних траверс (рис. 35, [2]) и сдвиньте до упора вперёд (по направлению стрелок на рис. 35).
- ▶ Закрепите каждую боковую стенку двумя саморезами к нижним траверсам (рис. 35, [3]).

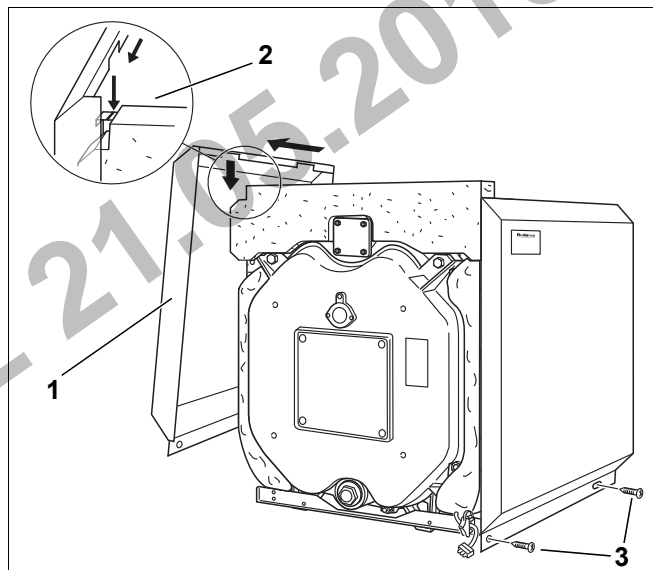


Рис. 35 Монтаж боковых стенок

- ▶ Уложите переднюю крышку (рис. 36, [1]) между боковыми стенками так, чтобы вырез (рис. 36, [3]) вошёл в траверсу.
- ▶ Закрепите крышку сзади саморезами (рис. 36, [2]) к боковым стенкам.

Перед установкой остальных крышек нужно установить систему управления, проложить капиллярные трубки к погружной гильзе и вставить в неё датчики (→ глава "3.8 Система управления", стр. 29).

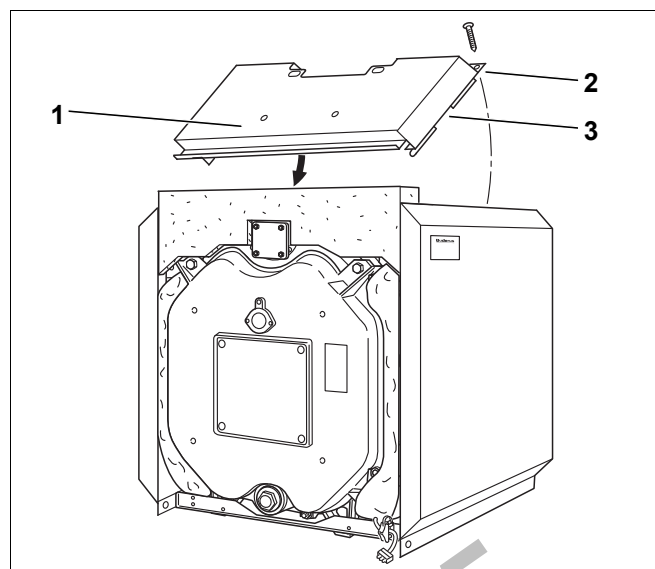


Рис. 36 Монтаж передней крышки

- ▶ Уложите заднюю крышку (рис. 37, [1]) между боковыми стенками так, чтобы вырез (рис. 37, [2]) вошёл в траверсу.

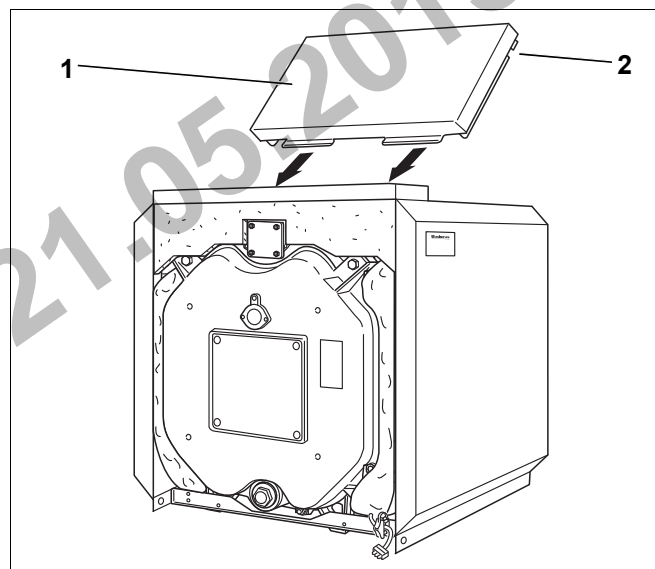


Рис. 37 Монтаж задней крышки

Наденьте переднюю и заднюю цокольные планки (рис. 38, [2]) на нижние отбортовки боковых стенок и закрепите их саморезами (рис. 38, [1] и [3]).

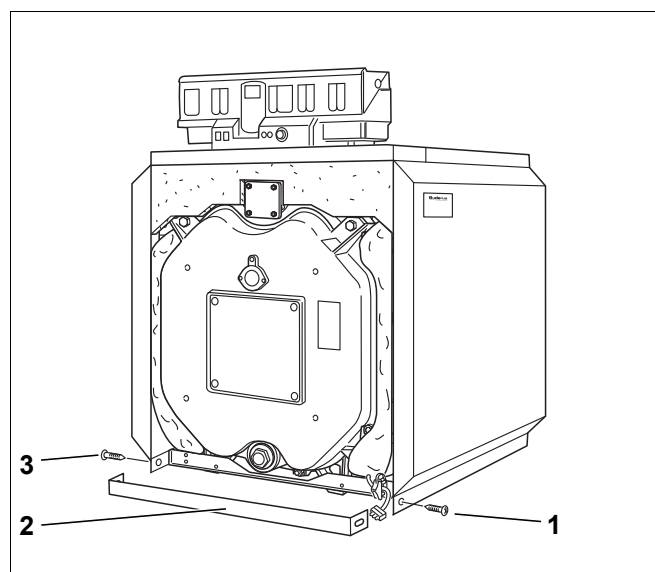


Рис. 38 Монтаж передней цокольной планки

- ▶ Прикрепите верхнюю заднюю стенку (рис. 39, [2]) винтами к крышке (рис. 39, [1]) и к боковым стенкам.

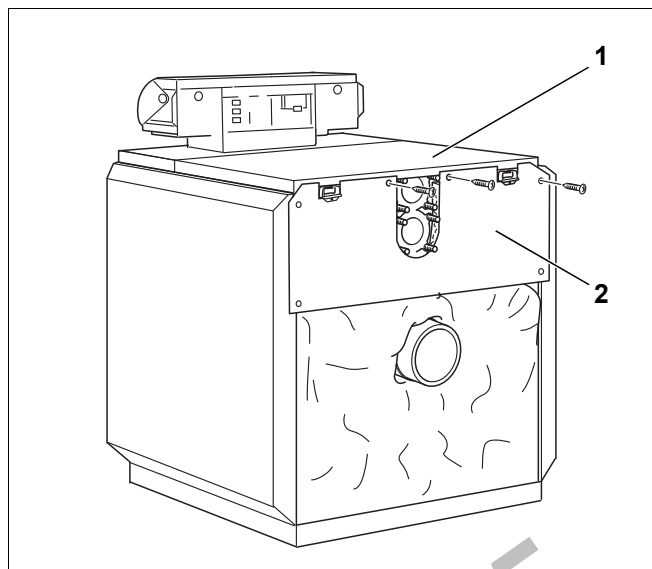


Рис. 39 Монтаж верхней задней стенки котла

- ▶ Прикрепите нижнюю заднюю стенку (рис. 40, [2]) вырезом для подключения и слива вниз к боковым стенкам (рис. 40, [1] и [3]).

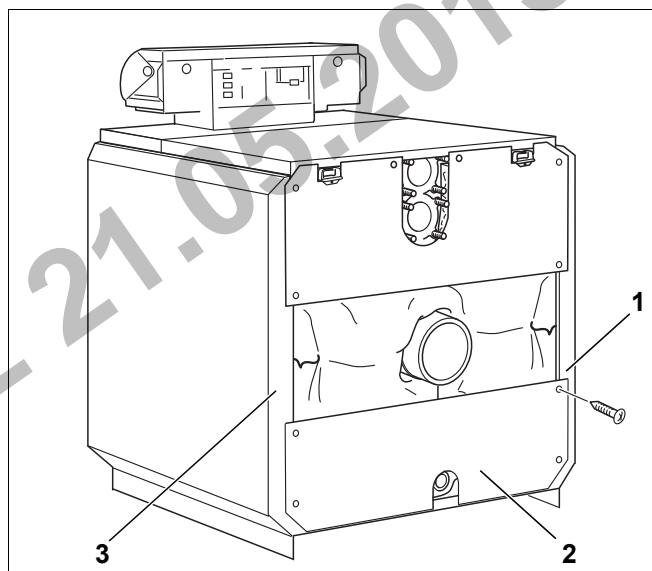


Рис. 40 Монтаж нижней задней стенки

- ▶ Вставьте переднюю стенку (рис. 41, [3]) внизу в середине в цокольную планку (рис. 41, [2]).
- ▶ Подвесьте переднюю стенку сверху на отбортовку передней крышки (рис. 41, [1]).

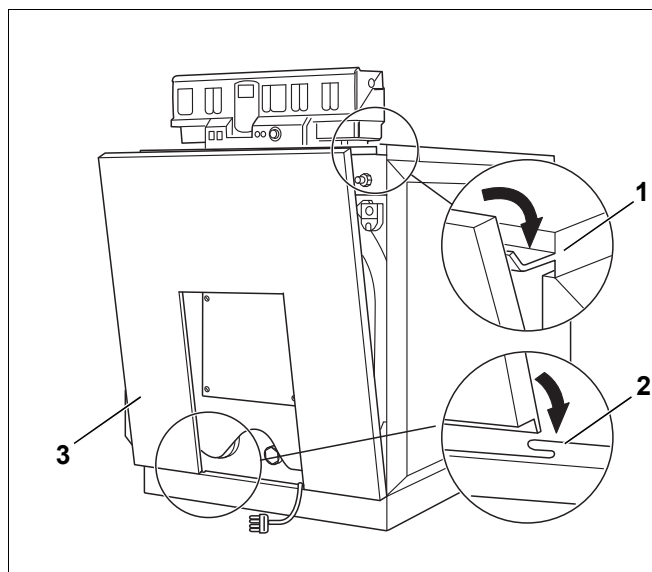


Рис. 41 Установка передней стенки

- ▶ Установите декоративную панель дверцы горелки в отверстия на передней стенке (рис. 42, [1]).
- ▶ Наклейте заводскую табличку (рис. 42, [2]) в зависимости от местных условий на левой или правой боковой стенке.



При поставке котла в собранном виде заводская табличка находится вместе с инструкцией по монтажу и техническому обслуживанию в топочной камере, при поставке в разобранном виде заводская табличка находится в прозрачном пакете на дверце горелки.

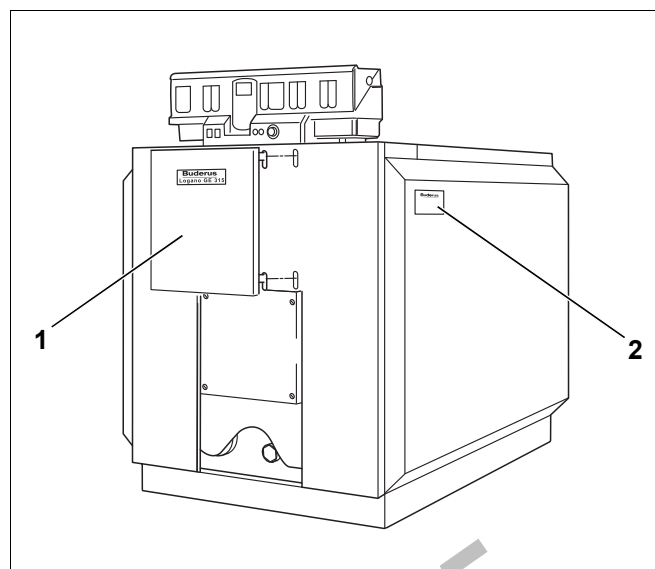


Рис. 42 Установка декоративной панели дверцы горелки

3.8 Система управления

3.8.1 Монтаж системы управления

На рис. 43 изображен вид сзади системы управления и передней крышки.

- ▶ Отверните два винта на крышке системы управления (рис. 43, [1]). Снимите крышку вверх.
- ▶ Установите систему управления. Вставьте крюки (рис. 43, [4]) системы управления в овальные отверстия передней крышки котла (рис. 43, [5]). Сдвиньте систему управления вперед и затем откиньте назад. Эластичные крюки (рис. 43, [2]) должны войти сзади в прямоугольные отверстия передней крышки котла (рис. 43, [3]).
- ▶ Закрепите цоколь системы управления к передней крышке котла справа и слева от прохода для кабеля (рис. 43, [6]) двумя саморезами (рис. 43, [7]).

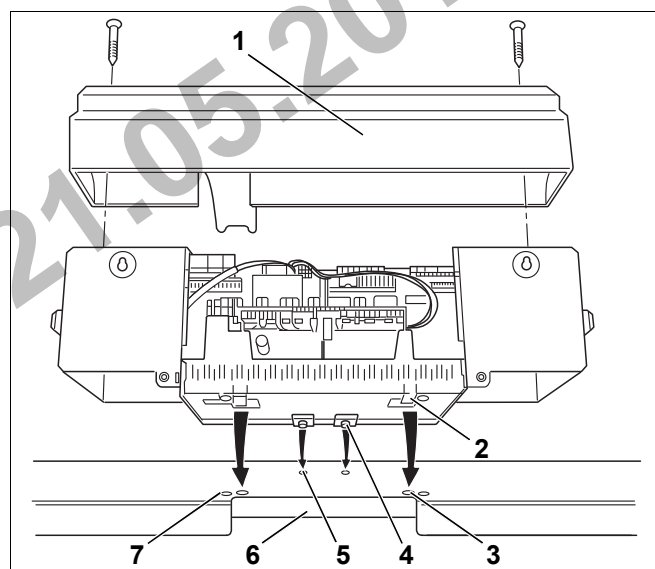


Рис. 43 Монтаж системы управления

3.9 Монтаж датчиков температуры

- ▶ При необходимости выломайте заглушку (рис. 44, [1]) в задней стенке кабельного прохода (Logamatic 33..) или снимите заднюю стенку (Logamatic 43..) (рис. 44, [2]).
- ▶ Проведите капиллярные трубки через кабельный проход и разверните на требуемую длину.

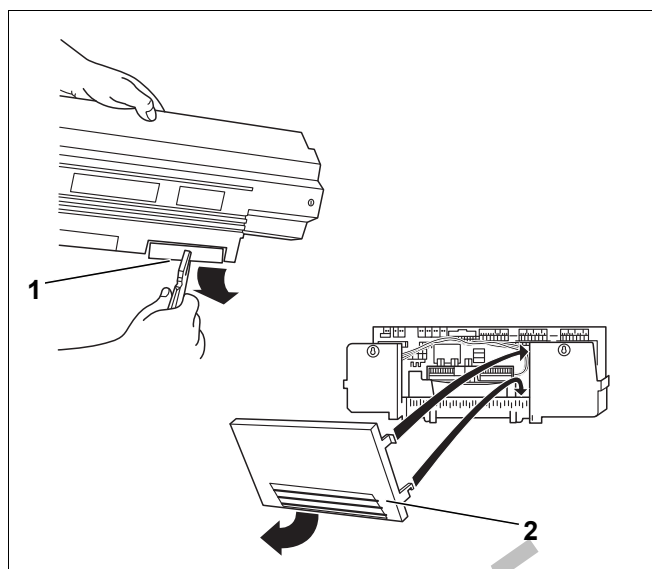


Рис. 44 Подготовка кабельного прохода

Погружная гильза уже установлена на штуцере подающей линии (→ глава "3.4.5 Установка гильзы для датчиков", стр. 17).

Установите комплект датчиков, подключенных к системе управления (три датчика, одна заглушка рис. 45, [1]) в погружную гильзу R ¾".

- ▶ Проложите капиллярные трубки с датчиками к месту измерения на котле, там вставьте датчики в погружную гильзу (рис. 45, [2]) и закрепите фиксатором (рис. 45, [3]).

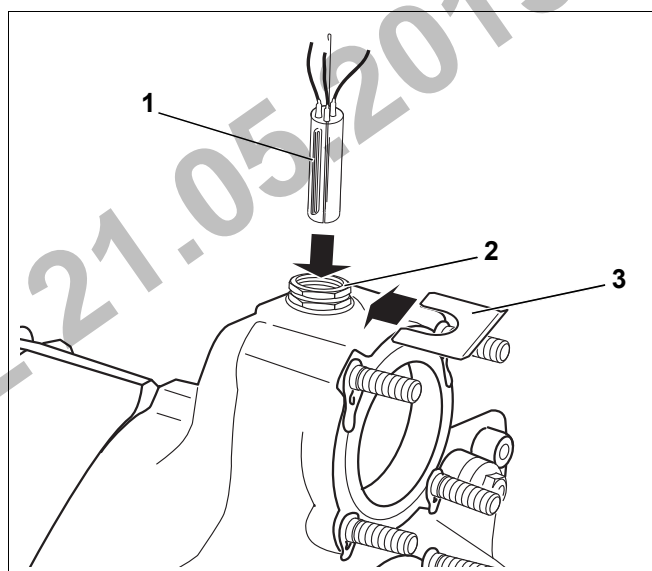


Рис. 45 Установка датчиков

- ▶ Закрепите винтами держатели кабеля (рис. 46, [1] и [2]) слева или справа на задней стенке котла.
- ▶ Выполните электрическое подключение в соответствии с электросхемой. Осторожно производите прокладку проводов и капиллярных трубок!

Выполните жёсткое электрическое подключение в соответствии с нормами EN 50165 или с национальными стандартами на подключение электрооборудования.

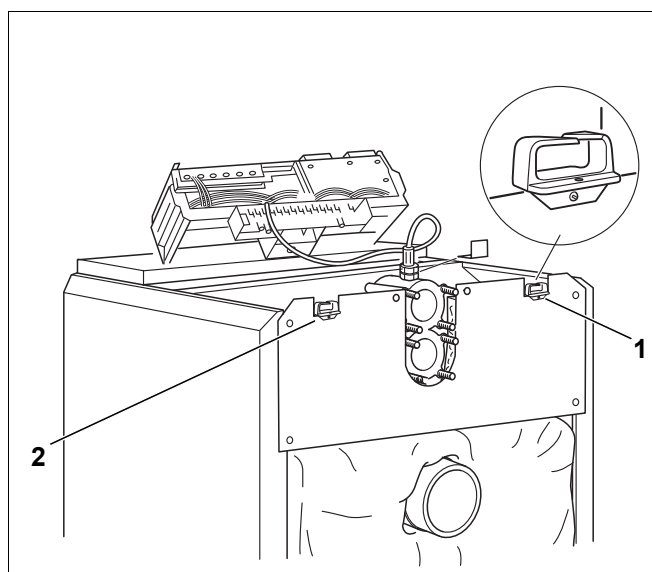


Рис. 46 Электрическое подключение



Соблюдайте местные предписания!
Все провода закрепите хомутами.

- ▶ Вставьте хомуты с уложенными в них проводами в рамку и закрепите их, повернув рычажок (рис. 47, [1]).

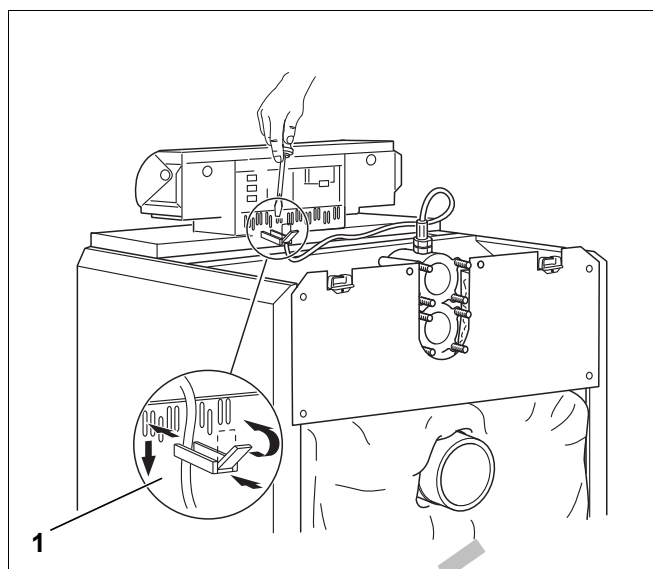


Рис. 47 Крепление электрических проводов

- ▶ Вставьте нижние крюки задней стенки (Logamatic 43..) в гнездо рамки и нажмите на неё сверху до фиксирования боковых крюков (рис. 44, [2]).
- ▶ Закрепите крышку клеммной коробки (рис. 43, [1]) двумя саморезами на цоколе системы управления (рис. 48).

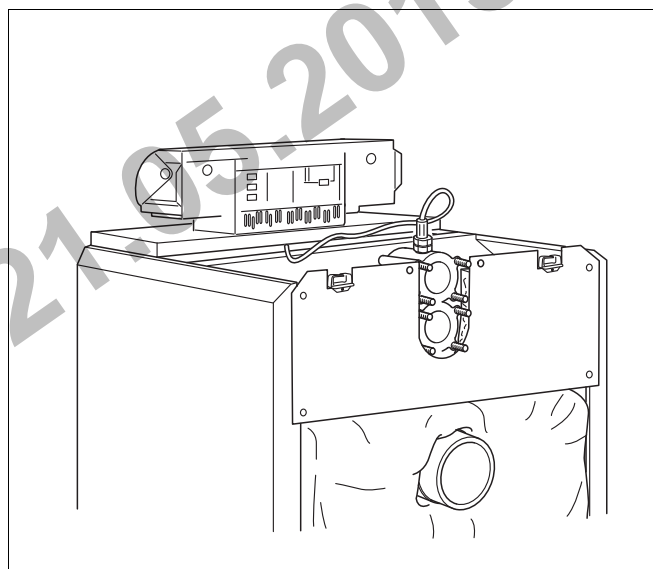


Рис. 48 Котёл с установленной системой управления

4 Техническое обслуживание

4.1 Общие рекомендации

Важно для экономии энергии!

- ▶ Регулярно проверяйте настройку горелки! Обеспечьте хороший КПД и горение без образования сажи.
- ▶ Проводите чистку котла минимум один раз в год. Щётки для чистки можно приобрести в филиалах фирмы Buderus.

Специфические условия для Австрии:

Чистка и техническое обслуживание:

При использовании дизельного топлива L (легкая нефть "Schwechat 2000") чистку и техническое обслуживание следует проводить два раза в год.

- ▶ Мы рекомендуем заключить договор на проведение технического обслуживания со специализированной сервисной фирмой или с поставщиком горелки.

4.2 Чистка щётками

- ▶ Отключите установку от электросети.



ОПАСНО: угроза для жизни из-за поражения электрическим током

- ▶ Перед тем, как открыть котёл, отключите сетевое напряжение на всех фазах и обеспечьте защиту от случайного включения.

- ▶ Установите пусковой выключатель рис. 49, [1]) на системе управления в положение "0".
- ▶ Перекройте подачу топлива.



ОПАСНО: угроза для жизни из-за взрыва легковоспламеняющихся газов!

- ▶ Работы с газовым оборудованием должны выполнять только специалисты, имеющие разрешение на проведение таких работ.

- ▶ Слегка приподнимите и снимите переднюю стенку (дѣй. 50).
- ▶ Отверните четыре болта, которыми дверца горелки крепится к передней секции (→ глава "3.6.3 Монтаж дверцы горелки", стр. 21).

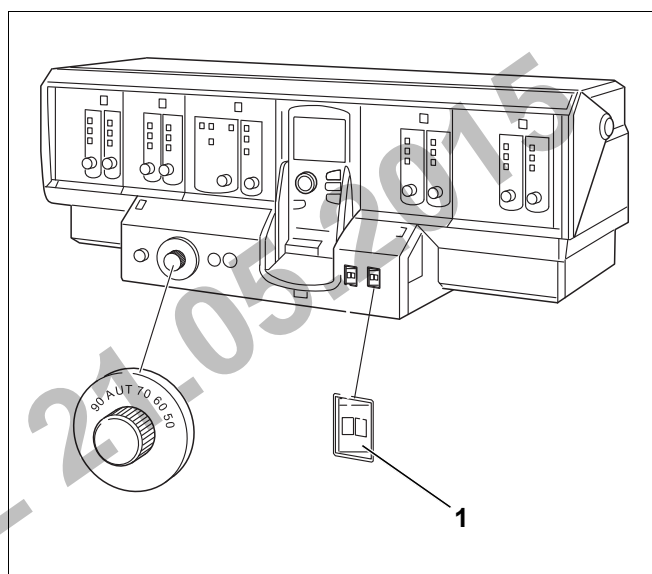


Рис. 49 Logamatic 4311

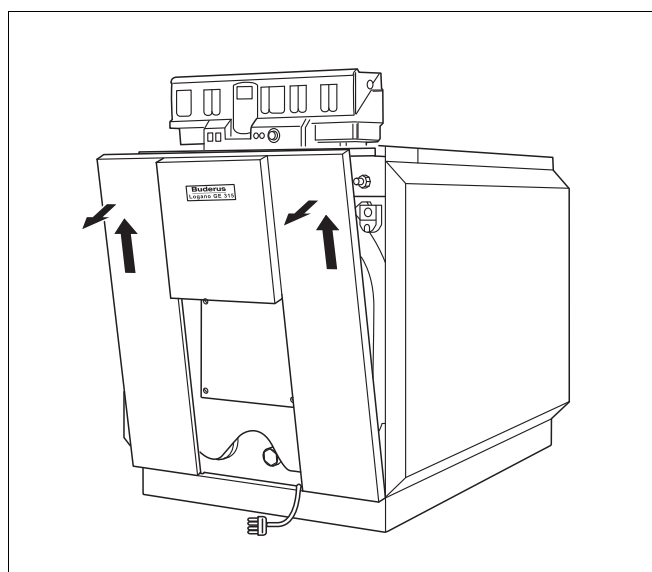


Рис. 50 Снятие передней стенки

- ▶ Откройте дверцу горелки.
- ▶ Выньте вперёд направляющие пластины дымовых газов из газоходов рис. 51, [1] - [4]).

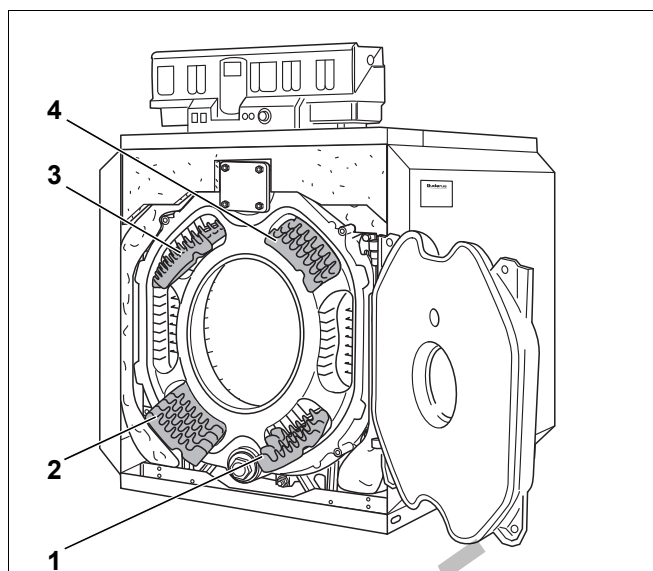


Рис. 51 Удаление направляющих пластин дымовых газов

- ▶ Отверните четыре самореза крепления нижней задней стенки котла.
- ▶ Снимите нижнюю заднюю стенку.
- ▶ Снимите пружинные стяжки под патрубком дымовых газов (см. рис. 33 на стр. 25).
- ▶ Поднимите оба конца теплоизоляции вверх рис. 52, [1]) и закрепите пружинными стяжками.
- ▶ Снимите крышки люков для чистки с задней секции рис. 52, [2]) и с коллектора дымовых газов рис. 52, [3]).

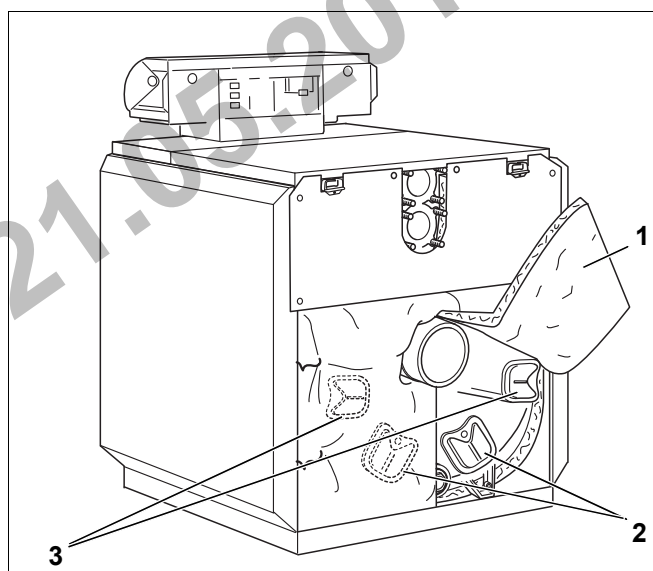


Рис. 52 Демонтаж крышек люка для чистки

- ▶ Используйте щётки для чистки.

На рис. 53 показаны различные щётки, предлагаемые фирмой **Buderus** (дополнительная комплектация).

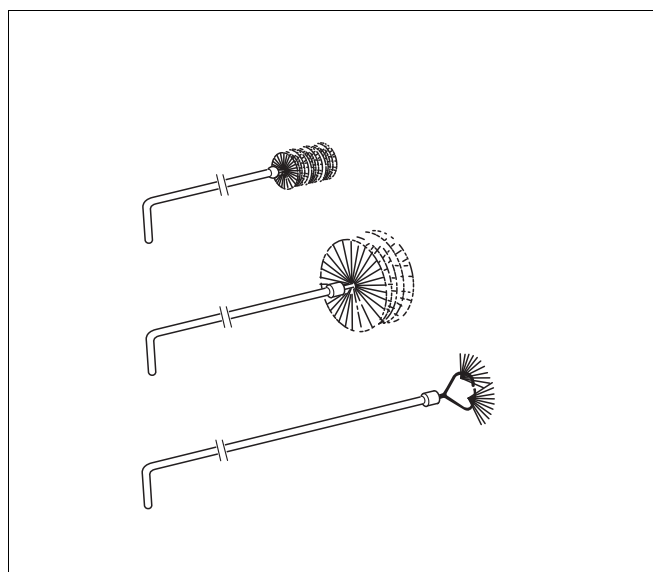


Рис. 53 Щётки для чистки

- ▶ Газоотводящие каналы рис. 54, [1] и [3]) чистят щётками 1 и 2 (дёл. 53) спереди назад.
- ▶ Заднюю стенку топочной камеры нужно чистить щёткой 3.
- ▶ Остальные поверхности топочной камеры рис. 54, [2]) чистят щёткой 2.
- ▶ Очистите нижние газоотводящие каналы спереди щёткой 2 рис. 54, [1]).
- ▶ Удалите нагар из топочной камеры, из газоотводящих каналов, а также из коллектора дымовых газов.
- ▶ Проверьте уплотнительные шнуры на люках для чистки и на дверце горелки. Замените повреждённые или затвердевшие шнуры.

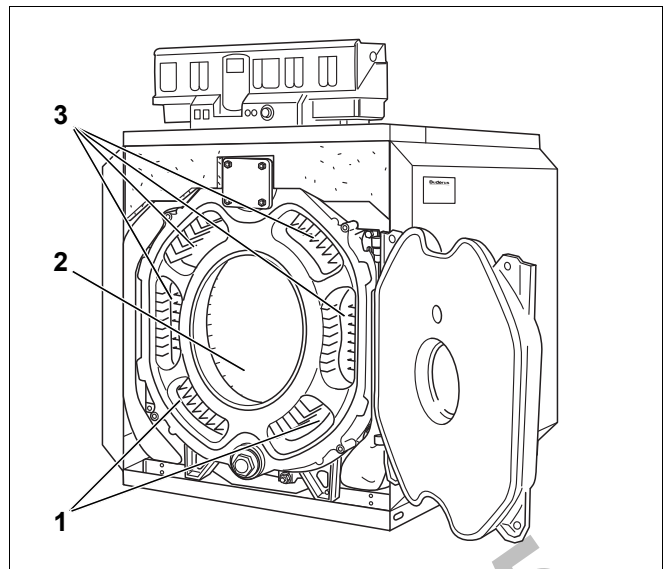


Рис. 54 Чистка газоотводящих каналов



Необходимые уплотнительные шнуры можно приобрести в филиалах фирмы.

- ▶ Очистите щётками направляющие пластины дымовых газов.
- ▶ Вставьте направляющие пластины в газоотводящие каналы (→ глава "3.6.4 Укладка направляющих пластин дымовых газов", стр. 21).
- ▶ Закрепите крышки люков для чистки и закройте дверцу горелки. Равномерно затяните болты.
- ▶ Отогните вниз теплоизоляцию задней стенки и скрепите её пружинной стяжкой под патрубком дымовых газов рис. 55, [1]).
- ▶ Установите нижнюю заднюю стенку котла слева и справа в шлицы отбортовки верхней задней и боковой стенок, затем закрепите соединительную планку под патрубком дымовых газов на нижней задней стенке котла.

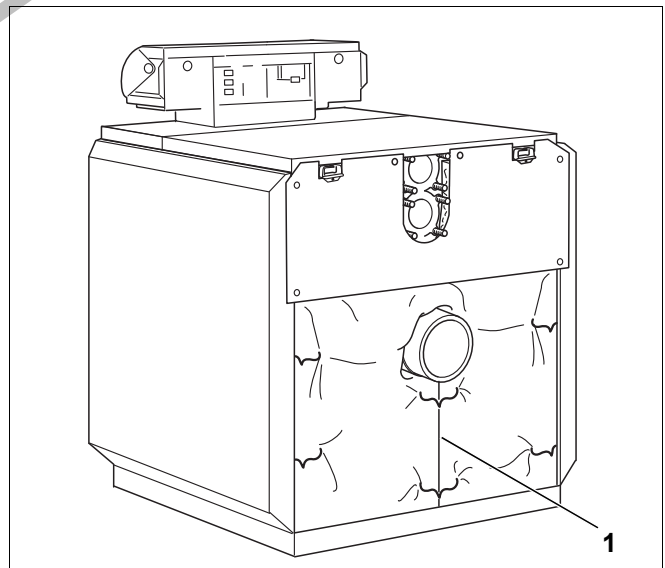


Рис. 55 Укладка теплоизоляции задней секции

4.3 Влажная чистка

Влажную чистку проводят в той же последовательности, что и чистку щётками.

Обязательно выполняйте указания инструкций по использованию чистящих средств и приборов.

4.4 Контроль уровня воды

- ▶ В открытых системах красная стрелка манометра должна быть установлена на требуемое давление. В закрытых системах стрелка манометра должна находиться в зелёной зоне.
- ▶ Проверьте уровень воды в системе. При необходимости, добавьте воду и удалите воздух. При утечке воды во время эксплуатации медленно долийте воду и удалите воздух из всей системы. При частых утечках следует выяснить причину и немедленно устранить её.

4.5 Вода для заполнения

Необходимо уделять особое внимание свойствам местной воды и при необходимости проводить водоподготовку.



Сведения об этом приведены в рабочем листе К8 "Водоподготовка для отопительных систем" (общий каталог) и в прилагаемой инструкции "Водоподготовка".

5 Приложение

5.1 Размеры и технические характеристики

Специальный газовый/дизельный котёл Logano GE 315

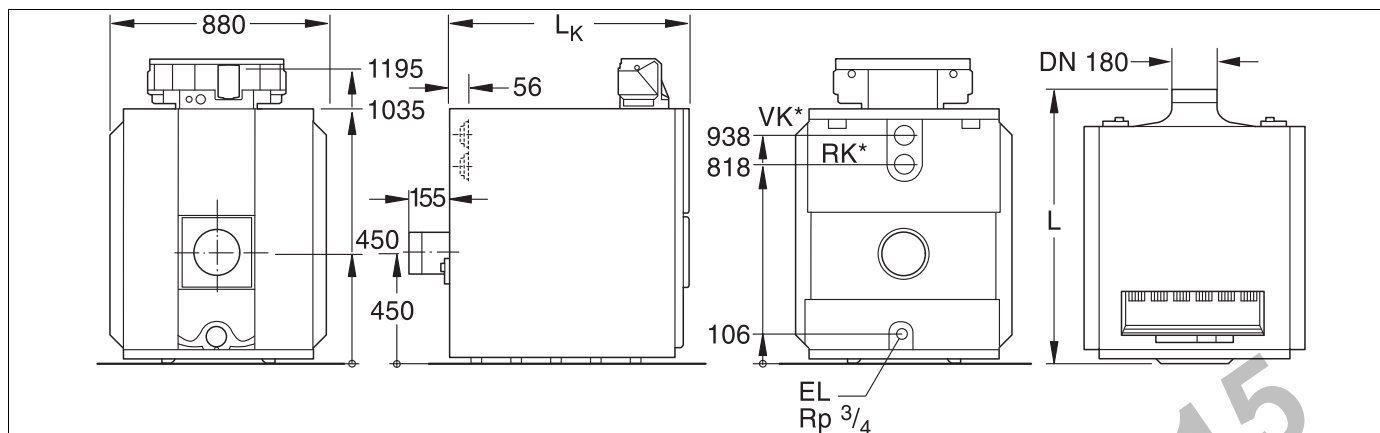


Рис. 56 VK = подающая линия котла, RK = обратная линия котла, EL = слив

Размеры и технические характеристики							
Типоразмер котла			105	140	170	200	230
Количество секций котла	Количество		5	6	7	8	9
Номинальная теплопроизводительность ⁵⁾	от [кВт] до [кВт]		86 – 105	106 – 140	141 – 170	171 – 200	201 – 230
Тепловая мощность сжигания топлива	от [кВт] до [кВт]		92,1 – 113,5	113,5 – 151,4	151,0 – 183,4	183,1 – 215,1	215,2 – 247,9
Общая длина котла	L _G	[мм]	1125	1285	1445	1605	1765
Длина котлового блока	L _K	[мм]	970	1130	1290	1450	1610
Габаритные размеры секции блока		[мм] [мм]	ширина 712 / высота 934 / глубина 160 ширина 712 / высота 994 / длина L _K				
Длина топочной камеры	L _F	[мм]	790	950	1110	1270	1430
Диаметр топочной камеры	Ø	[мм]	400				
Глубина дверцы горелки	T	[мм]	125				
Вес нетто ¹⁾		[кг]	543	631	719	807	895
Объём воды	примерно	[л]	143	171	199	227	255
Объём газа		[л]	147	181	215	249	263
Температура дымовых газов ²⁾	Частичная нагрузка 60% Полная нагрузка	[°C]	137	138	136	132	141
		[°C]	162 – 185	154 – 182	161 – 180	158 – 176	168 – 190
Весовой поток дымовых газов, дизтопливо	Частичная нагрузка 60% Полная нагрузка ³⁾	[кг/с]	0,0283	0,0377	0,0458	0,0539	0,0620
		[кг/с]	0,0391-0,0482	0,0482-0,0643	0,0641-0,0779	0,0777-0,0913	0,0913-0,1052
Содержание CO ₂ , дизтопливо		(%)	13,0				
Весовой поток дымовых газов, газ	Частичная нагрузка 60% Полная нагрузка ³⁾	[кг/с]	0,0284	0,0379	0,0460	0,0541	0,0622
		[кг/с]	0,0392-0,0484	0,0484-0,0645	0,0643-0,0781	0,0780-0,0916	0,0917-0,1056
Содержание CO ₂ , газ		(%)	10				
Необходимый напор (тяга)		[Па]	0				
Сопrotивление котла по газу		[мбар]	0,28 – 0,41	0,46 – 0,79	0,71 – 1,30	1,34 – 1,78	1,32 – 1,77
Допустимая температура подающей линии ⁴⁾		[°C]	120				
Допустимое рабочее давление		[бар]	6				
Допуск к эксплуатации №, котёл			06-226-683				
Знак CE, идент. номер изделия			CE - 461 AS 255				

1) Вес с упаковкой примерно на 6 - 8 % больше.

2) По DIN EN 303. Минимальная температура дымовых газов для расчета дымовой трубы по DIN 4705 ниже примерно на 12 K

3) Значения полной нагрузки относятся к верхнему и нижнему пределам номинальной теплопроизводительности.

4) Граница срабатывания предохранительного ограничителя температуры (STB). Максимально возможная температура подающей линии = граница срабатывания (STB) - 18 K. Пример: граница срабатывания (STB) = 100 °C, максимально возможная температура подающей линии = 100 - 18 = 82 °C.

5) Примечание для Швейцарии: на практике некоторые параметры с точки зрения соблюдения инструкций LRV могут быть ниже указанных.

Характеристики установки и передача оборудования в эксплуатацию

Тип _____

Потребитель _____

Заводской номер _____

Место установки _____

Монтажная фирма _____

Монтаж и пуск в эксплуатацию вышеуказанной установки выполнен в соответствии с требованиями техники безопасности, а также техническими и общими нормами и правилами.

Техническая документация передана потребителю. Потребитель ознакомлен с правилами техники безопасности, эксплуатации и технического обслуживания вышеуказанной установки.

Дата, подпись (монтажная фирма)

Дата, подпись (потребитель)

Линия отреза ----- ✂

Для монтажной фирмы

Тип _____

Потребитель _____

Заводской номер _____

Место установки _____

Техническая документация передана потребителю. Потребитель ознакомлен с правилами техники безопасности, эксплуатации и технического обслуживания вышеуказанной установки.

Дата, подпись (потребитель)

Для записей

APPROVAL 21.05.2015

Для записей

APPROVAL 21.05.2015

Россия

ООО «Будерус Отопительная Техника»

115201 Москва, ул. Котляковская, 3
Телефон (495) 510-33-10
факс (495) 510-33-11

195027, г. Санкт-Петербург, ул. Магнитогорская, д.21
Телефон (812) 606-60-39
факс (812) 606-60-38

420087 Казань, ул. Родина, 7
Телефон (843) 275-80-83
факс (843) 275-80-84

630015 Новосибирск, ул. Гоголя, 224
Телефон/факс (383) 279-31-48

620050 Екатеринбург, ул. Монтажников, 4
Телефон (343) 373-48-11
факс (343) 373-48-12

443030 Самара, ул. Мечникова, д.1, офис 327
Телефон/факс (846) 336-06-08

350001 Краснодар, ул. Вишняковой, 1, офис 13
Телефон/факс (861) 200 17 90, (861) 266 84 18

344065, Ростов-на-Дону, ул. 50-летия Ростсельмаша, 1/52, офис 518
Телефон/факс: (863) 203-71-55

603140, г. Нижний Новгород, переулок Мотальный, 8, офис В211,
тел. (831) 461-91-73, факс (831) 461-91-72.

450049 Уфа, ул. Самаркандская 1/4
Телефон/факс (347) 292-92-18

394007 Воронеж, ул. Старых большевиков, 53А
Телефон/факс (4732) 266-273

400131 Волгоград, ул. Мира, офис 410
Телефон/факс (8442) 492-324

680023 Хабаровск, ул. Флегонтова, 24
Телефон/факс (4212) 307-627

300041 Тула, ул. Фрунзе, 3
Телефон/факс (4872) 252-310

www.bosch-buderus.ru
info@bosch-buderus.ru

Qazaqstan

Bosch Thermotechnik GmbH
Sophienstrasse 30-32
D-35576 Wetzlar
www.buderus.com

Buderus