

## ТЕХНИЧЕСКИЙ ПАСПОРТ

### ГИДРАВЛИЧЕСКИЙ РАЗДЕЛИТЕЛЬ SDG-0015-00xxxx



Москва

ООО «Терем»

2017

## 1. Сведения об изделии.

### 1.1. Наименование.

Гидравлический разделитель (гидрострелка) торговой марки STOUT.

### 1.2. Изготовитель.

Barberi Rubinetterie Industriali s.r.l. - 13018 VALDUGGIA (VC) ITALY - Via Monte Fenera, 7, Италия.

## 2. Назначение.

Гидравлический разделитель STOUT – устройство, предназначенное для применения в системах теплоснабжения зданий с индивидуальным теплогенератором (котлом) с целью стабилизации гидравлического режима ее работы.

## 3. Номенклатура.

Эскиз	Артикул	Наименование
	SDG-0015-004001	Гидравлический разделитель горизонтальный/вертикальный, G=3 м <sup>3</sup> /ч
	SDG-0015-004002	Гидравлический разделитель вертикальный, G=3 м <sup>3</sup> /ч
	SDG-0015-004003	Гидравлический разделитель вертикальный, G=5 м <sup>3</sup> /ч
	SDG-0015-004004	Гидравлический разделитель вертикальный, G=4 м <sup>3</sup> /ч
	SDG-0015-005001	Гидравлический разделитель вертикальный, G=8 м <sup>3</sup> /ч

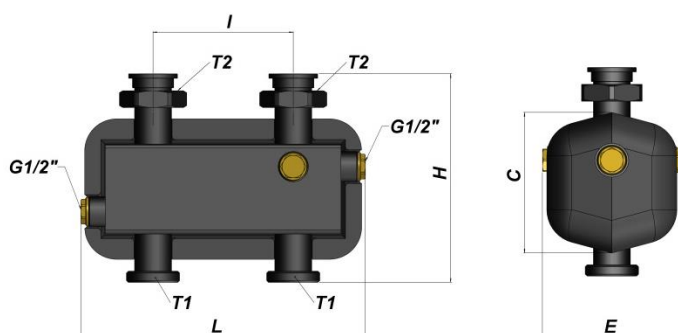
## 4. Технические характеристики.

Наименование характеристики	Значение характеристики					Примечание
	SDG-0015-004001	SDG-0015-004002	SDG-0015-004003	SDG-0015-004004	SDG-0015-005001	
Тип	Верт./ Горизонт.	Верт.	Верт.	Верт.	Верт.	
Размер резьбы патрубков (гаек), дюймы <sup>1)</sup>	G 1 1/2 (НР) - G 1 1/2 (ВР)	G 1 1/2 (НР)	G 1 1/2 (НР)	G 1 1/2 (НР)	G 2 (НР)	
Предельный расход рабочей среды G, м <sup>3</sup> /ч	3	3	4,5	4	8	
Номинальное давление PN, бар	6	4	4	10	4	
Рабочая среда	Вода, водный раствор гликолей (до 50%)					
Диапазон температуры t рабочей среды, °C	От 5 до 110					
Материал:	корпус	Сталь				
	штуцеры	Сталь				
	накидные гайки	Латунь CW614N				
	прокладки	EPDM				
	теплоизоляционный кожух	Пенополиуретан высокой плотности				λ=0,023Вт/м·°C
Температура транспортировки и хранения, °C	-20 ÷ 50					
Масса, кг	2,53	5,5	5,85	3,6	14,7	

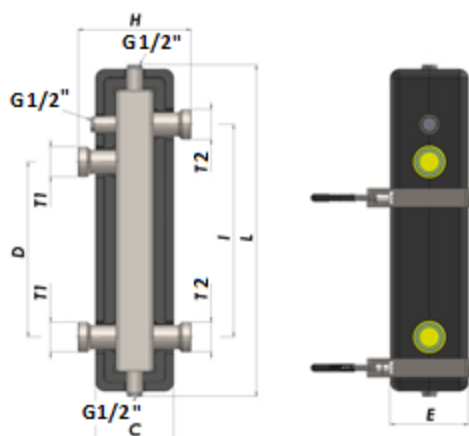
Размер резьбы штуцеров для удаления воздуха, дренажа и присоединения термометра – R<sub>p</sub> 1/2".

## 5. Габаритные и установочные размеры.

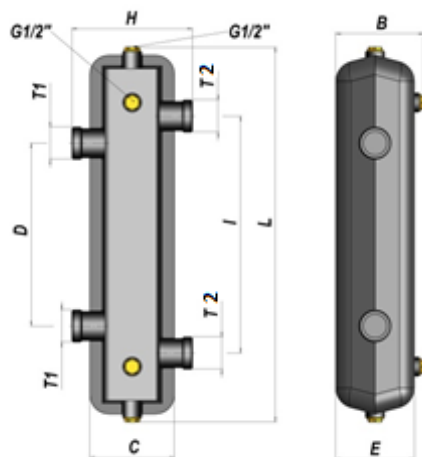
- SDG-0015-004001.



- SDG-0015-004002, SDG-0015-004003, SDG-0015-005001.



- SDG-0015-004004



Артикул	Размеры, мм							Размер присоединительной резьбы, дюймы		Масса, кг
	L	H	D	I	C	B	E	T1	T2	
SDG-0015-004001	257	186	-	125	125	-	125	1 1/2 (нар.)	1 1/2 (вн.)	2,53
SDG-0015-004002	529	180	280	340	125	-	125	1 1/2 (нар.)	1 1/2 (нар.)	5,5
SDG-0015-004003	585	200	360	280	155	-	135	1 1/2 (нар.)	1 1/2 (нар.)	5,85
SDG-0015-004004	554	178	270	350	125	130	116	1 1/2 (нар.)	1 1/2 (нар.)	3,6
SDG-0015-005001	926	314	650	550	223	-	183	2 (нар.)	2 (нар.)	14,7

## 6. Устройство и принцип работы.

Гидравлический разделитель представляет собой ёмкость с четырьмя патрубками – два с одной стороны для подключения первичного (котлового) циркуляционного контура и два с другой стороны для присоединения вторичных контуров систем теплоснабжения. Кроме основных патрубков, гидроразделитель снабжен штуцерами с резьбой G 1/2" для установки воздухоотводчика, дренажного крана и контрольного термометра.

Гидравлический разделитель позволяет исключить влияние насосов каждого контура друг на друга при различных режимах работы систем. Принцип работы гидравлического разделителя проиллюстрирован на рис 1.

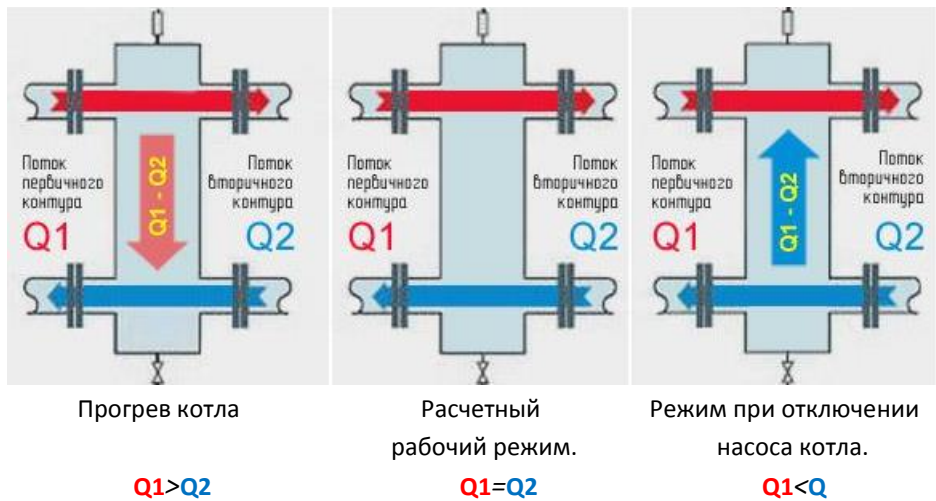


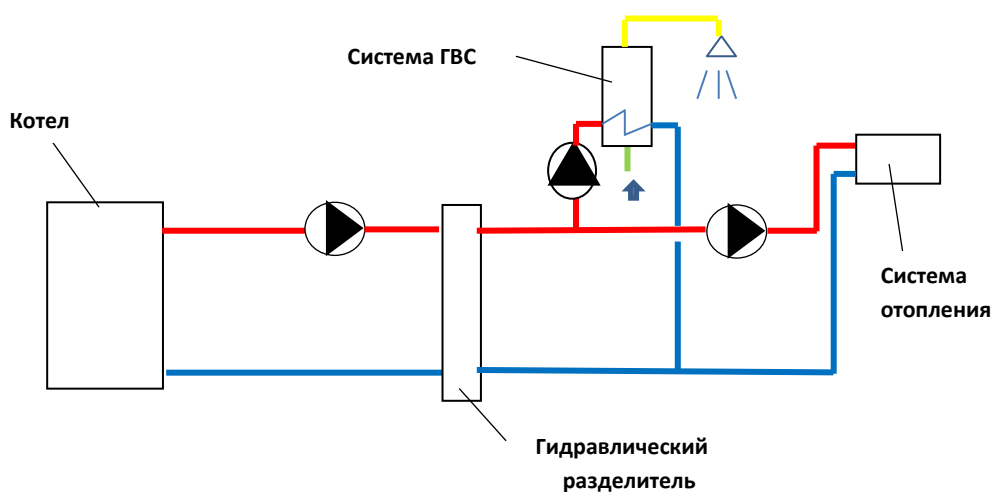
рис 1.

## 7. Указания по монтажу и эксплуатации.

Гидравлический разделитель устанавливается между контурами источника тепловой энергии и систем теплоснабжения. При этом каждый из контуров должен иметь свой циркуляционный насос.

Выбор гидравлического разделителя осуществляется по предельно-допустимому расходу теплоносителя через него. Насос первичного контура выбирается на суммарный расход теплоносителя в системе и потери давления в первичном контуре (без учета потерь давления в системах теплоснабжения). При выборе насосов вторичных контуров, потери напора в первичном контуре не учитываются.

### Схема применения гидроразделителя



## **8. Условия хранения и транспортировки.**

Продукция должна храниться в упаковке предприятия-изготовителя согласно условиям хранения по ГОСТ 15150-69. Товар поставляются упакованные в картонные коробки, транспортируют любым видом транспорта в соответствии с правилами перевозки грузов и техническими условиями погрузки и крепления грузов, действующими на данном виде транспорта.

Продукцию при транспортировании следует оберегать от ударов и механических нагрузок, а их поверхность от нанесения царапин. Хранить в условиях, исключающих вероятность механических повреждений, в неотапливаемых или отапливаемых (не ближе одного метра от отопительных приборов) складских помещениях, или под навесами.

## **9. Утилизация.**

Утилизация изделия производится в соответствии с установленным на предприятии порядком (переплавка, захоронение, перепродажа), в соответствии с Законами РФ №96-ФЗ "Об охране атмосферного воздуха", №89-ФЗ "Об отходах производства и потребления", №52-ФЗ "О санитарно-эпидемиологическом благополучии населения", а также другими российскими и региональными нормами, актами, правилами, распоряжениями и пр., принятыми во исполнение указанных законов.

## **10. Приемка и испытания.**

Продукция, указанная в данном паспорте, изготовлена, испытана и принята в соответствии с действующей технической документацией фирмы-изготовителя.

## **11. Гарантийные обязательства.**

Изготовитель гарантирует соответствие продукции STOUT требованиям безопасности при условии соблюдения потребителем правил использования, транспортировки, хранения, монтажа и эксплуатации.

Гарантийный срок эксплуатации и хранения другого оборудования STOUT составляет - 24 месяца, от даты продажи, указанной в транспортных документах, или 36 месяцев от даты производства.

Гарантия распространяется на все дефекты, возникшие по вине завода-изготовителя.

Гарантия не распространяется на дефекты, возникшие в случаях:

- нарушения паспортных режимов хранения, монтажа, испытания, эксплуатации и обслуживания изделия;
- ненадлежащей транспортировки и погрузочно-разгрузочных работ;
- наличия следов воздействия веществ, агрессивных к материалам изделия;
- наличия повреждений, вызванных пожаром, стихией, форс-мажорными обстоятельствами;
- наличия следов постороннего вмешательства в конструкцию изделия.

Претензии к качеству товара могут быть предъявлены в течение гарантийного срока.

Неисправные изделия, вышедшие из строя по вине производителя, в течение гарантийного срока ремонтируются или обмениваются на новые бесплатно. Затраты, связанные с демонтажем и транспортировкой неисправного изделия в период гарантийного срока, Покупателю не возмещаются.

В случае необоснованности претензии затраты на диагностику и экспертизу изделия оплачиваются Покупателем.

При предъявлении претензий к качеству товара, покупатель должен предоставить документы:

1. Заявление в произвольной форме, в котором указываются:

- название организации или Ф.И.О. покупателя;
- фактический адрес покупателя и контактный телефон;
- название и адрес организации, производившей монтаж;
- адрес установки изделия;
- краткое описание дефекта.

2. Документ, подтверждающий покупку изделия (накладная, квитанция);

3. Фотографии неисправного изделия;

4. Акт гидравлического испытания системы, в которой монтировалось изделие;

5. Копия гарантийного талона со всеми заполненными графами.

Претензии по качеству товара принимаются по адресу:

117418, Российская Федерация, Москва, Нахимовский пр-т, 47, офис 1522, ООО «ТЕРЕМ»

тел.: +7 (495) 775-20-20, факс: 775-20-25, E-mail: info@teremopt.ru.

Для получения гарантии Покупатель должен предоставить заполненный гарантийный талон (технический паспорт изделия вместе с гарантийным талоном) продавцу.

## 12. Гарантийный талон.

### Гарантийный талон

к накладной № \_\_\_\_\_ от «\_\_» \_\_\_\_\_ г.

Наименование товара

№	Артикул	Количество	Примечание

#### Гарантийный срок 24 месяца от даты продажи конечному потребителю.

Претензии по качеству товара принимаются по адресу: 117418, Российская Федерация, Москва, Нахимовский пр-т, 47, офис 1522  
Тел.: +7 (495) 775-20-20, факс: 775-20-25  
E-mail: [info@teremopt.ru](mailto:info@teremopt.ru)

При предъявлении претензий к качеству товара, покупатель предоставляет следующие документы:

1. Заявление в произвольной форме, в котором указываются: - название организации или Ф.И.О. покупателя; - фактический адрес покупателя и контактный телефон; - название и адрес организации, производившей монтаж; - адрес установки изделия; - краткое описание дефекта.
2. Документ, подтверждающий покупку изделия (накладная, квитанция);
3. Фотографии неисправного изделия;
4. Акт гидравлического испытания системы, в которой монтировалось изделие;
5. Копия гарантийного талона со всеми заполненными графами.

#### С условиями гарантии, правилами установки и эксплуатации ознакомлен:

Покупатель \_\_\_\_\_  
(подпись)

Продавец \_\_\_\_\_  
(подпись)

Дата продажи \_\_\_\_\_

Штамп или печать  
Торгующей организации