

Gebrauchsanweisung

Instructions for use

Mode d'emploi

Gebruiksaanwijzing

Istruzioni per l'uso



Brugsanvisning

Bruksanvisning

Käyttöohje

Manual de utilização

Instrucciones para el uso



Οδηγίες χρήσης

Instrukcje użytkowania

Használati utasítás

Инструкция за употреба



Návod k použití

Návod na použitie

Instrucțiuni de utilizare

Инструкции по эксплуатации

Пайдаланушыға арналған нұсқаулық

**Whirlpool**

SENSING THE DIFFERENCE

Благодарим вас за то, что вы приобрели нашу продукцию.

Рекомендуем внимательно изучить настоящую инструкцию. Она содержит все необходимые указания, которые позволят сохранить неизменный внешний вид и эксплуатационные качества изделия.

СОДЕРЖАНИЕ

ВАЖНЫЕ ИНСТРУКЦИИ ПО ТЕХНИКЕ БЕЗОПАСНОСТИ	25
1. МЕРЫ БЕЗОПАСНОСТИ ПРИ ЭКСПЛУАТАЦИИ	25
2. УКАЗАНИЯ ПО УТИЛИЗАЦИИ – НАША ПРИРОДООХРАННАЯ ПОЛИТИКА	31
РУКОВОДСТВО ПО МОНТАЖУ	32
3. МОНТАЖ ДУХОВКИ	32
3.1 Подключение к электрической сети	32
3.2 Размещение духовки	32
3.3 Вентиляция помещения	33
3.4 Отвод дымовых газов	33
3.5 Подсоединение к газовой сети	34
4. АДАПТИРОВАНИЕ К РАЗЛИЧНЫМ ТИПАМ ГАЗА	34
4.1 Регулировка горелки духовки	34
4.1.1 Выполните настройку минимальной температуры	34
4.1.2 Замена форсунки	35
4.1.3 регулировка притока первичного воздуха в горелку	35
4.2 Таблица данных горелок и форсунок	36
5. ОПИСАНИЕ ОРГАНОВ УПРАВЛЕНИЯ, РАСПОЛОЖЕННЫХ НА ПЕРЕДНЕЙ ПАНЕЛИ	37
РУКОВОДСТВО ПОЛЬЗОВАТЕЛЯ	39
6. РАБОТА ДУХОВКИ	39
6.1 Меры безопасности и общие указания	39
6.2 Охлаждающий вентилятор (только на некоторых моделях)	39
6.3 Пользование газовой духовкой	39
6.3.1 Электронное искровое зажигание	39
6.3.2 Зажигание духовки вручную	39

6.4	Пользование грилем	40
6.4.1	Пользование грилем с вертелом	40
6.4.2	Использование вертела в плитах с обычной духовкой	40
6.5	Внимание	40
7.	ЧИСТКА И УХОД	41
7.1	Чистка нержавеющей стали	41
7.2	Текущая ежедневная чистка	41
7.3	Пятна или брызги от приготавливавшихся продуктов	41
7.4	Чистка духовки	41
7.5	Чистка стекла дверцы	41
8.	ВНЕОЧЕРЕДНОЕ ТЕХНИЧЕСКОЕ ОБСЛУЖИВАНИЕ	42
8.1	Замена электрической лампы в духовке	42
8.2	Снятие дверец	42
8.3	Снятие прокладок	42
9.	ТЕХНИЧЕСКИЕ ХАРАКТЕРИСТИКИ	42
10.	ПОИСК И УСТРАНЕНИЕ НЕИСПРАВНОСТЕЙ	43
11.	ГАРАНТИЙНОЕ ОБСЛУЖИВАНИЕ	43
12.	ДЕКЛАРАЦИЯ СООТВЕТСТВИЯ СЕ	43

ВАЖНЫЕ ИНСТРУКЦИИ ПО ТЕХНИКЕ БЕЗОПАСНОСТИ

1. МЕРЫ БЕЗОПАСНОСТИ ПРИ ЭКСПЛУАТАЦИИ

Настоящая инструкция является неотъемлемой частью прибора. Тщательно храните ее и держите под рукой в течение всего срока эксплуатации духовки.

Прежде чем пользоваться прибором, просим внимательно изучить настоящую инструкцию и всю содержащуюся в ней информацию. Кроме того, храните комплект форсунок в безопасном месте.

В настоящем руководстве и на самом приборе содержатся важные указания, касающиеся правил техники безопасности. Необходимо ознакомиться с ними и постоянно соблюдать их в дальнейшем.

Все указания по безопасности содержат сведения о потенциальных опасностях и о том, как уменьшить риск травмирования, повреждения и поражения электрическим током, которые может повлечь за собой неправильное пользование прибором. Необходимо строго соблюдать следующие правила:

Монтаж должен производиться квалифицированным персоналом согласно соответствующим техническим правилам. Настоящий прибор предназначен для бытового использования и соответствует требованиям действующих директив **ЕЕС**. Прибор предназначен для выполнения следующих функций: **приготовление и разогревание блюд**; использование по любому другому назначению считается ненадлежащим.

Изготовитель снимает с себя любую ответственность за использование не по назначению, указанному выше.

- Перед выполнением любой операции по установке прибора необходимо отключать его от сети.
- Кабель питания должен иметь достаточную длину для того, чтобы подключить прибор, встроенный в кухонную мебель, к розетке электрической сети.
- **Согласно действующим правилам техники безопасности при установке прибора должен быть использован пакетный выключатель с зазором между разомкнутыми контактами не менее 3 мм.**
- Не пользуйтесь многогнездовыми переходниками и удлинителями.
- Запрещается тянуть за сетевой шнур для того, чтобы вынуть вилку из розетки.
- После завершения установки электрические компоненты должны быть недоступны для пользователя.
- Не касайтесь нагревательных элементов и внутренних поверхностей прибора при пользовании им, в противном случае возможны ожоги. Следует исключать контакт с тканью или иным воспламеняющимся материалом до тех пор, пока все детали прибора не остынут до температуры, не представляющей опасности.
- По окончании приготовления дверцу прибора следует открывать с особой осторожностью: перед тем, как выполнять какие-либо действия, необходимо

ВАЖНЫЕ ИНСТРУКЦИИ ПО ТЕХНИКЕ БЕЗОПАСНОСТИ

обеспечить постепенный выход горячего воздуха или пара. При закрытой дверце прибора выход горячего воздуха происходит через отверстие, расположенное над панелью управления. Не перекрывайте вентиляционные отверстия.

- Необходимо пользоваться специальными рукавицами при извлечении из духовки кастрюль и других принадлежностей, следя при этом за тем, чтобы не касаться нагреваемых деталей.
- Не храните огнеопасные материалы в духовке или вблизи нее, т.к. они могут воспламениться при ее случайном включении.
- Нельзя разогревать или готовить продукты в закрытых емкостях. Создаваемое внутри емкости давление может привести к ее взрыву с последующим повреждением самого прибора.
- Не используйте емкости, изготовленные из синтетических материалов.
- Разогретые до высокой температуры жиры и масло могут легко воспламениться. Рекомендуется непрерывно следить за приготовлением блюд с большим количеством масла или жира.
- Запрещается использовать прибор для отопления помещений.
- Не оставляйте остатки упаковки без присмотра в доме. Отсортируйте их по типу материала и сдайте в ближайший центр раздельной утилизации отходов.
- Не перекрывайте отверстия и прорезы, предназначенные для вентиляции и рассеяния тепла.
- **Запрещается снимать заводскую табличку.**
- Ни в коем случае не используйте металлические губки или острые скребки; это приводит к повреждению поверхностей.
- При необходимости применяйте обычные не-абразивные моющие средства и деревянные или пластиковые инструменты. Тщательно промойте и протрите мягкой тряпкой или замшей.
- Не допускайте засыхания внутри печи разлива субстанций с большим содержанием сахара (например, джем). При продолжительном засыхании они могут повреждать эмалированное покрытие внутри печи.
- Не оставляйте прибор без присмотра во время сушки продуктов.
- Если при приготовлении блюда используются спиртные напитки (ром, коньяк, вино и т.д.), следует помнить, что при высокой температуре происходит испарение спирта. В результате возникает опасность того, что при контакте образовавшихся паров спирта с электрическим нагревательным элементом произойдет их воспламенение.

Изготовитель снимает с себя любую ответственность за травмы или ущерб, связанный с несоблюдением вышеуказанных правил или с самостоятельным вскрытием и ремонтом даже одной отдельной части прибора и с использованием не оригинальных запасных частей.

ВАЖНЫЕ ИНСТРУКЦИИ ПО ТЕХНИКЕ БЕЗОПАСНОСТИ

Благодарим вас за то, что вы приобрели нашу продукцию. Мы уверены в том, что ваш новый прибор, современный, функциональный и практичный, изготовленный с применением высококачественных материалов, будет отвечать всем вашим требованиям. Данный новый прибор прост в эксплуатации. Но перед тем как приступить к его установке и непосредственному использованию **необходимо внимательно до конца прочитать настоящее руководство пользователя.** В нем содержится информация о безопасных методах установки, использования и обслуживания прибора. Храните настоящее руководство по эксплуатации в надежном месте для получения необходимых справок в будущем.

Производитель сохраняет за собой право вносить в свою продукцию любые изменения, которые, по его мнению, являются необходимыми или эффективными, а также направленными на удовлетворение ваших потребностей, без ухудшения важных функциональных параметров и технических характеристик, обеспечивающих безопасность прибора. Производитель не несет никакой ответственности за любые издательские неточности и текстовые ошибки, которые могут встречаться в настоящем руководстве.

Примечание: все изображения и рисунки в настоящем руководстве являются исключительно ориентировочными.

- Работы по монтажу, наладке, модификации и обслуживанию, перечисленные в разделе

«РУКОВОДСТВО ПО МОНТАЖУ», должны выполняться только силами квалифицированного персонала.

- Монтаж всех газовых и комбинированных приборов должен производиться в соответствии с требованиями действующих стандартов.
- Прибор следует использовать только по его прямому назначению, т.е. для бытового приготовления пищи. Любое другое его применение считается несоответствующим и, соответственно, опасным.
- Производитель не несет ответственности за повреждения, причиненные физическим лицам или имуществу в связи с неправильным монтажом, обслуживанием или применением данного прибора.
- Сразу же после снятия упаковки с наружных поверхностей и различных внутренних частей тщательно проверьте состояние прибора и убедитесь в отсутствии каких-либо дефектов. В случае каких-либо сомнений воздержитесь от использования прибора и обратитесь к квалифицированному специалисту.
- Не оставляйте используемые упаковочные материалы (картон, полиэтиленовые пакеты, пенополистирол, гвозди и т.п.) в легко доступном для детей месте, так как данные материалы являются источником потенциальной опасности. Все используемые упаковочные материалы являются экологически безопасными и пригодными для вторичной переработки.

ВАЖНЫЕ ИНСТРУКЦИИ ПО ТЕХНИКЕ БЕЗОПАСНОСТИ

- Электрическая безопасность данного прибора гарантируется только при правильном его подключении к соответствующей системе заземления в соответствии с требованиями стандартов по технике безопасности при эксплуатации электрических систем. Производитель не несет никакой ответственности за несоблюдение данных указаний. В случае каких-либо сомнений обратитесь за помощью к квалифицированным специалистам.
- Перед подключением прибора убедитесь в том, что данные, указанные в техническом паспорте, соответствуют данным характеристикам газа и источника электропитания (см. раздел «ТЕХНИЧЕСКИЕ ХАРАКТЕРИСТИКИ»).

При использовании любого электрического прибора необходимо соблюдать некоторые основополагающие правила:

- Запрещается прикасаться к прибору мокрыми или влажными руками и ногами.
- Не прикасайтесь к прибору, если вы стоите босиком.
- Не тяните за кабель электропитания, чтобы отсоединить прибор от сетевой розетки.
- Не оставляйте прибор незащищенным от атмосферного воздействия (дождь, солнечные лучи и т.п.).

ВНИМАНИЕ: Во время работы прибор и его доступные части сильно нагреваются. Не прикасайтесь к нагревательным элементам. Детей младше 8 лет не следует подпускать к прибору; в противном случае за ними необходим постоянный присмотр.

Во время работы стекло дверцы духовки и другие доступные части прибора сильно нагреваются. Для предотвращения ожогов и ошпаривания не подпускайте к прибору маленьких детей.

Следите за тем, чтобы маленькие дети не играли с прибором.

Данный прибор может использоваться детьми в возрасте от 8 лет и лицами с ограниченными физическими, сенсорными или умственными возможностями, а также с недостаточным опытом и знаниями под контролем или при условии проведения инструктажа по безопасному использованию прибора и понимания ими существующих опасностей.

Не позволяйте детям играть с прибором. Не допускайте детей к чистке и уходу за прибором без присмотра.

ПРЕДУПРЕЖДЕНИЕ: С целью предотвращения случайного опрокидывания плиты под тяжестью ребенка, забравшегося на открытую дверцу духовки, или положенного на эту дверцу слишком тяжелого предмета, к задней стенке плиты следует прикрутить две цепи и прикрепить их к стене с помощью крюков. Цепи должны быть натянуты. См. инструкции по монтажу. Оставление варочной панели без присмотра при приготовлении блюд на масле или жире опасно и может привести к возгоранию.

- Ни в коем случае не пытайтесь потушить огонь водой; вместо этого выключите прибор и накройте пламя крышкой или противопожарным одеялом, чтобы перекрыть доступ воздуха.

- Опасность возгорания: Не храните

ВАЖНЫЕ ИНСТРУКЦИИ ПО ТЕХНИКЕ БЕЗОПАСНОСТИ

предметы на рабочей поверхности варочной панели.

- Не используйте агрессивные абразивные средства или острые металлические скребки для очистки стеклянной двери духовки, так как они могут поцарапать поверхность, что может привести к помутнению стекла. Ни в коем случае не используйте губки или абразивные изделия, а также растворители для удаления пятен или клеящих составов с окрашенных поверхностей или поверхностей из нержавеющей стали.
- Данный прибор не предназначен для работы с управлением от внешнего таймера или отдельного пульта ДУ.
- Во избежание риска поражения электрическим током убедитесь в том, что прибор выключен перед тем, как приступить к замене лампочки.
- Не используйте пароочиститель для чистки варочной панели, духовки или плиты.
- Прибор должен устанавливаться непосредственно на полу. Запрещается устанавливать его на подставку.
- Содержите прибор в чистоте. Остатки пищи могут являться источником возгорания.
- Если духовка не используется, не храните в ней продукты питания или емкости: ее непреднамеренное включение может привести к повреждениям или несчастным случаям.
- Если рядом с прибором находится используемая для подключения других приборов электрическая розетка, убедитесь в том, что

электрические кабели любых других электробытовых приборов не касаются духовки и находятся на достаточном расстоянии от горячих частей духовки.

- После использования духовки убедитесь в том, что все органы управления выключены или закрыты, а также проверьте, что положение «0» на ручке соответствует символу «» на передней панели.
- **Перед проведением чистки, регулировки, переоборудования или технического обслуживания отсоедините прибор от электрической сети.**
- В случае возникновения неисправностей и/или неполадок выключите прибор и отсоедините его от источника сетевого питания. Не пытайтесь разбирать прибор. Любые работы по ремонту или техобслуживанию должны выполняться исключительно квалифицированным специалистом. В связи с этим мы рекомендуем вам обратиться в ближайший сервисный центр, указав модель вашего прибора и тип неисправности.

Прибор разработан и изготовлен в соответствии с указанными ниже европейскими стандартами:

=> EN 30-1-1, EN 30-2-1 и EN 437 с последующими поправками (газовое оборудование)



=> EN 60 335-1 и EN 60 335-2-6 (электрическое оборудование) с соответствующими поправками.

Прибор отвечает положениям указанных ниже европейских директив:

=> 2006/95/ЕС по электробезопасности (BT).

ВАЖНЫЕ ИНСТРУКЦИИ ПО ТЕХНИКЕ БЕЗОПАСНОСТИ

=> 2004/108/ЕС по электромагнитной совместимости (ЭМС).

=> 2009/142/ ЕС по безопасности газовых приборов.

Принадлежности духовки, которые могут соприкасаться с продуктами питания, изготовлены из материалов, которые соответствуют положениям директивы 89/109 ЕС от 21.12.88.

Значение перечеркнутого символа контейнера для мусора:

Не выбрасывайте электроприборы с несортированным бытовым мусором, используйте пункты для раздельного сбора отходов.

За информацией об имеющихся системах сбора отходов обращайтесь к местным властям.

При выбрасывании электроприборов на полигонах бытовых отходов или свалках опасные вещества могут просачиваться и попадать в грунтовые воды и в пищевые цепочки, нанося ущерб здоровью и условиям жизни.

При замене старых бытовых приборов новыми магазин по закону обязан принять ваш старый бытовой прибор для утилизации как минимум бесплатно.

Данное изделие соответствует требованиям директивы Европейского Союза 2002/96/ЕС.

Перечеркнутый символ контейнера для мусора на приборе указывает на то, что изделие подлежит утилизации отдельно от бытового мусора по истечении срока его эксплуатации. Следовательно, его следует доставить в центр по переработке отслужившего электрического и электронного оборудования или вернуть в магазин при покупке нового аналогичного прибора.

Пользователь отвечает за доставку прибора с истекшим сроком полезной службы в соответствующий центр сбора отходов. Невыполнение данного требования может повлечь за собой применение штрафных санкций в соответствии с законодательством в сфере утилизации отходов.

Дифференцированный сбор отходов для последующей переработки, очистки и экологически безопасной утилизации способствует снижению возможного отрицательного воздействия на окружающую среду и здоровье людей, а также переработке материалов, из которых изготовлено изделие.

Более подробную информацию о существующих системах сбора и утилизации бытовых отходов можно получить в местном муниципальном центре утилизации твердых бытовых отходов или в магазине, в котором было приобретено изделие.

Производители и импортеры несут ответственность за исполнение своих обязательств в отношении вторичной переработки, очистки и экологически безопасной утилизации путем прямого или косвенного участия в работе системы сбора выведенных из эксплуатации приборов.

2. УКАЗАНИЯ ПО УТИЛИЗАЦИИ – НАША ПРИРОДООХРАННАЯ ПОЛИТИКА

Наша продукция упаковывается исключительно с использованием не загрязняющих окружающую среду, экологически благоприятных, пригодных для вторичного использования материалов. Просим принять меры к надлежащей утилизации упаковки. Чтобы получить адреса пунктов сбора и утилизации обратитесь к своему местному дилеру или в компетентные местные органы.

Не бросайте упаковку в случайных местах и не разбрасывайте ее фрагменты. Дети, играющие с фрагментами упаковки, особенно с пластиковыми мешками, могут задохнуться.

Ваш старый бытовой прибор тоже следует утилизировать надлежащим образом.

Важно: доставьте прибор в местную организацию, уполномоченную осуществлять сбор сдаваемой в лом бытовой техники.

Надлежащая утилизация позволяет осуществлять высокотехнологичное извлечение ценных материалов.

Прежде чем сдать в лом вашу духовку, следует снять дверцы и оставить полки в том положении, в котором они использовались, чтобы дети не могли случайно закрыться в духовке во время игры. Кроме того, обрежьте шнур питания и снимите его вместе с вилкой.

3. МОНТАЖ ДУХОВКИ

Монтаж должен производиться квалифицированным персоналом согласно соответствующим техническим правилам.

3.1 Подключение к электрической сети

Запрещается снимать заводскую табличку. Духовка должна быть заземлена в соответствии с правилами безопасной эксплуатации электроустановок.

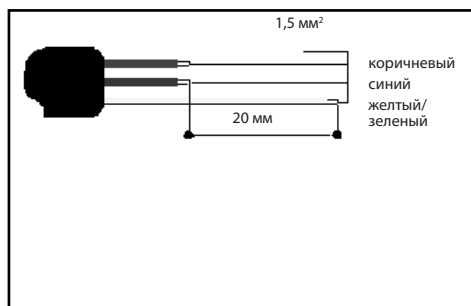
В случае использования постоянного соединения линия подвода питания к духовке должна быть снабжена автоматическим выключателем с зазором между разомкнутыми контактами не менее **3 мм**, расположенным в легкодоступном месте рядом с самой духовкой.

Если используется подключение при помощи вилки и розетки, убедитесь, что вилка и розетка одного типа. Не используйте переходники, адаптеры или соединительные элементы, так как они могут привести к перегреву или ожогам.

При рабочем напряжении 220-240 В~: используйте трехжильный кабель **H05RR-F** (3 x 1.5 мм²).

Заземляющий провод (желто-зеленый) должен быть по крайней мере на 20 мм длиннее, чем остальные провода на конце, подсоединяемом к духовке.

Изготовитель снимает с себя любую ответственность за травмы или ущерб, связанный с несоблюдением вышеуказанных правил или с самостоятельным вскрытием и ремонтом даже одной отдельной части прибора.



3.2 Размещение духовки

Работы по монтажу должны выполняться только силами квалифицированного персонала в соответствии с инструкцией.

Изготовитель снимает с себя любую ответственность за неправильный монтаж, который может привести к причинению вреда людям и животным и к материальному ущербу.

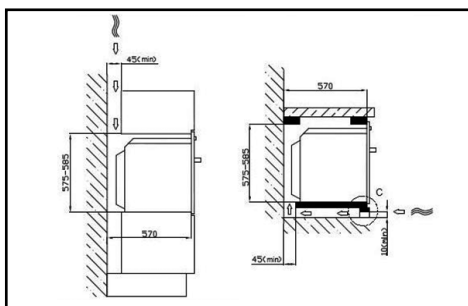
Внимание: - Прежде чем выполнять любые работы по регулировке или обслуживанию духовки необходимо отсоединить источник питания;

- Для вентиляции следует предусмотреть воздуховод.

Монтаж встроенных духовок

Чтобы обеспечить надлежащее функционирование встроенного бытового устройства, необходимо использовать соответствующий шкаф.

Духовка рассчитана на установку встраиваемую установку в кухонной мебели (класс 3) в шкафах из любого термостойкого материала. При монтаже под столешницами кухонной мебели следует учитывать размеры, показанные на рис. 1, 2 и 3. При монтаже под столешницами кухонной мебели, включающими варочные поверхности, следует учитывать размеры, показанные на рис. 1-3. При этом следует оставлять зазор до любой боковой стенки, составляющий не менее 110 мм, как показано на рис. 1. При установке в высоких модулях кухонной мебели следует учитывать размеры, показанные на рис. 1-2, принимая во внимание, что в верхней/задней части модуля должен иметься проем глубиной 45 мм. Завинтите 4 винта А внутри рамы (рис.1). При установке под столешницами



РУКОВОДСТВО ПО МОНТАЖУ

убедитесь, что верх/низ модуля имеет проем, подобный показанному на рис. 1 (В), а также, что передняя/нижняя часть модуля имеет проем с размером прорези не менее 45×560 мм, как показано на рис. 1-3. Убедитесь, что размеры прорези, аналогичной прорези для остекления, составляют минимум 45×560 мм (А). Данные по относительному расположению и порядку крепления см. в инструкции, прилагаемой к варочной поверхности.

В соответствии с действующими правилами техники безопасности после завершения монтажа должна быть обеспечена невозможность прикосновения к электрическим деталям духовки.

Все детали, обеспечивающие безопасную эксплуатацию бытового прибора, должны быть установлены так, чтобы их нельзя было бы демонтировать без помощи инструментов. Не допускается использовать дверцу в качестве рычага при задвигании духовки в шкаф. Не прикладывайте слишком большое давление при открывании дверцы.

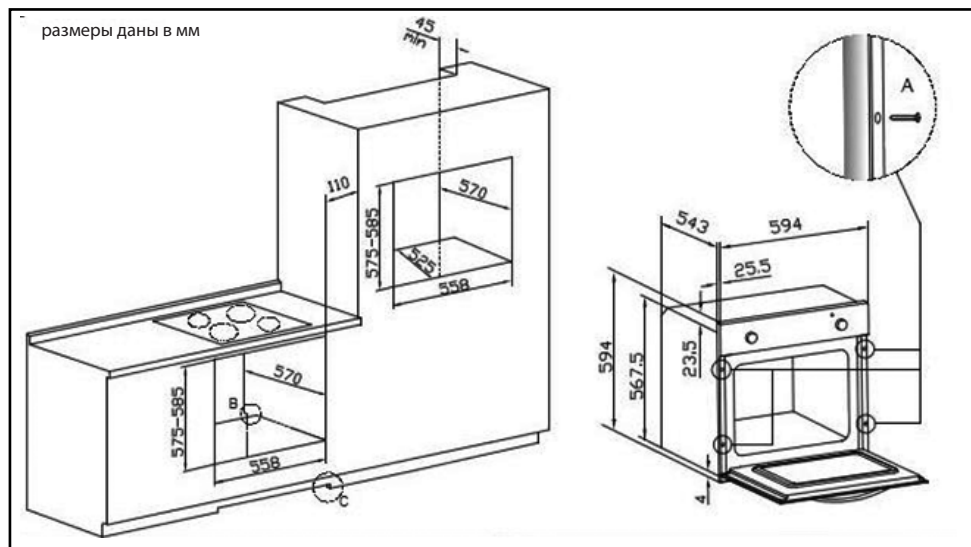
Панели соседних шкафов должны быть из термостойкого материала. В частности, шкафы, облицованные шпоном, должны собираться с использованием клеев, рассчитанных на температуры до 100°C.

3.3 Вентиляция помещения

Духовка может устанавливаться только в постоянно вентилируемом помещении, как это указано в соответствующих нормах. Приток воздуха в помещение, в котором устанавливается духовка, должен быть достаточным для полного сгорания газа и вентиляции помещения. Воздухозаборники, защищенные решетками, должны быть достаточного размера (см. соответствующие нормы) и располагаться так, чтобы они не могли быть перекрыты даже частично. Кухня должна вентилироваться надлежащим образом, так чтобы обеспечить рассеяние тепла и влаги, выделяющихся в процессе приготовления пищи: в частности, при продолжительном использовании должно быть открыто окно или увеличены обороты вентиляторов.

3.4 Отвод дымовых газов

Дымовые газы должны отводиться при помощи вытяжных колпаков, подсоединенных к дымоходу с надежной естественной тягой, или при помощи вытяжной системы с вентиляторами. Эффективная система вытяжки должны быть тщательно спроектирована сертифицированным специалистом с соблюдением норм по расстояниям и местам расположения. После установки инженер должен выдать сертификат соответствия.



3.5 Подсоединение к газовой сети

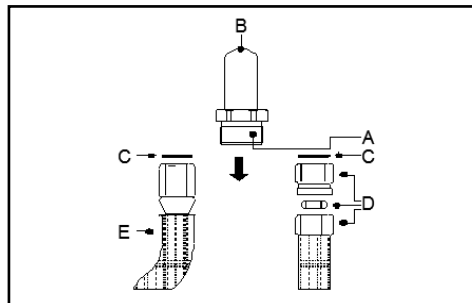
Подсоединение при помощи медных трубок:

Подсоединение к газораспределительной сети должно выполняться так, чтобы обеспечить отсутствие любых механических усилий или напряжений, воздействующих на духовку. Подсоединение можно выполнить при помощи адаптера **D** с двумя коническими элементами, обязательно установив прокладку **C**, входящую в комплект поставки.

Подсоединение при помощи стального шланга:

Используйте только стальные шланги со сплошными стенками, соответствующие установленным нормам, при этом всегда устанавливайте входящую в комплект поставки прокладку **C** между фитингом **A** и шлангом **E**.

При подсоединении при помощи шланга убедитесь, что общая длина трубопровода не превышает 2 метров. Также убедитесь, что все шланги не касаются движущихся частей и не смяты.



4. АДАПТИРОВАНИЕ К РАЗЛИЧНЫМ ТИПАМ ГАЗА

Прежде чем выполнять операции, описанные ниже, отсоедините духовку от электрической сети.

Духовка прошла испытания на природном газе G20 (2H) при давлении 20 мбар. Если она должна эксплуатироваться с использованием других типов газа, форсунку горелки следует заменить, а газовый клапан отрегулировать. Чтобы заменить форсунку, действуйте так, как указано ниже.

4.1 Регулировка горелки духовки

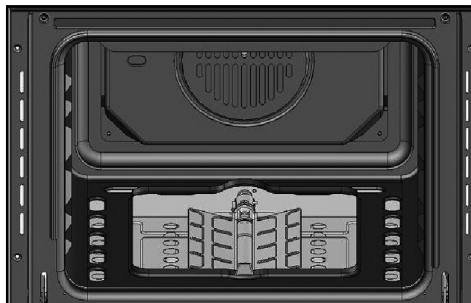
Чтобы отрегулировать горелку духовки, откройте дверцу духовки и действуйте следующим образом:

- Выньте все принадлежности (противни, полки и стальные направляющие);
- Приподнимите нижний лист духовки и извлеките его таким образом, чтобы внутренняя часть духовки была видна, как показано на рисунке.

4.1.1 Выполните настройку минимальной температуры

Термостат духовки снабжен винтом для регулирования минимальной температуры, доступ к которому открывается после снятия ручки термостата. При смене типа используемого газа минимальную температуру следует отрегулировать следующим образом:

- Зажгите горелку духовки и дайте ей поработать при настройке на максимальную температуру 10 - 15 минут при закрытой дверце.



РУКОВОДСТВО ПО МОНТАЖУ

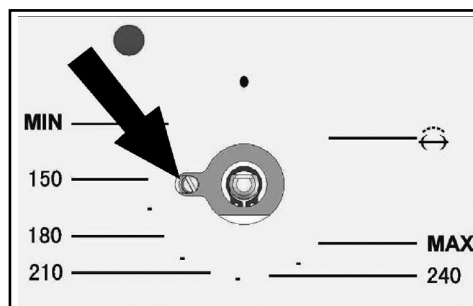
Затем поверните ручку на минимальную температуру, снимите ручку и проведите регулировку при помощи отвертки с плоской головкой.

Сначала поверните ручку по часовой стрелке до упора, а затем против часовой стрелки, регулируя пламя. В случае природного газа следует повернуть ручку на полный оборот, а для сжиженного газа - на 1/8 оборота.

- При использовании баллонного газа регулировочный винт следует повернуть полностью по часовой стрелке. Диаметр байпаса указан в пункте «4.2 Таблицы данных горелок и форсунок».
- при использовании бытового или природного газа отрегулируйте винт так, чтобы при повороте ручки термостата из максимального в минимальное положение пламя оставалось устойчивым и однородным. Закройте дверцу духовки и убедитесь, что пламя горелки установлено на минимум.

4.1.2 Замена форсунки

- Отверните крепежные винты горелки **A**.
- Выдвигайте горелку **B** наружу, пока не получите доступ к форсунке.
- При помощи торцового ключа на 7 замените форсунку, установив новую, рассчитанную на используемый тип газа (см. п. «4.2 Таблицы данных горелок и форсунок»).



4.1.3 регулировка притока первичного воздуха в горелку

- Отверните регулировочный винт «**A**» муфты регулятора поступления воздуха;
- Поверните муфту регулятора поступления воздуха «**B**» в положение, соответствующее типу используемого газа в соответствии с приведенной ниже таблицей;
- Затяните регулировочный винт и возвратите на место прокладки; (После установки прокладок поставьте маркером метку)
- После завершения операции правильно соберите горелку.

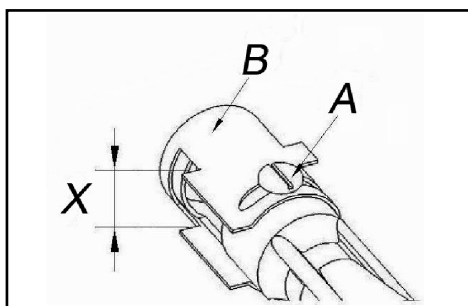
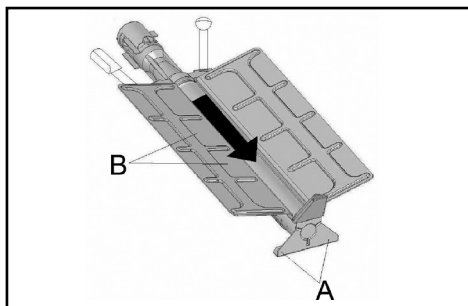
ПРИРОДНЫЙ ГАЗ (N)

X= 4 мм

G30/G31 (CHG)

10 мм

После завершения операции замените заводскую табличку на задней стенке духовки на новую с указанием нового типа газа.



РУКОВОДСТВО ПО МОНТАЖУ

4.2 Таблица данных горелок и форсунок

КАТЕГОРИЯ ГАЗА:	I3+(28-30/37)		I3B/P(30)	I3B/P(37)	I3B/P(50)	
ТИПЫ ГАЗА:	<input type="checkbox"/> G30	<input type="checkbox"/> G31	<input type="checkbox"/> G30	<input type="checkbox"/> G30	<input type="checkbox"/> G30	
ДАВЛЕНИЕ ГАЗА (мбар):	29	37	29	37	50	
ПОДВОД ТЕПЛА (Нз)	Верхняя горелка: 1,7 кВт (124 г/ч) Нижняя горелка: 2,5 кВт (182 г/ч)		Верхняя горелка: 1,7 кВт (124 г/ч) Нижняя горелка: 2,5 кВт (182 г/ч)		Верхняя горелка: 1,7 кВт (124 г/ч) Нижняя горелка: 2,5 кВт (182 г/ч)	
ДИАМЕТР ФОРСУНКИ	Верхняя: 0,65 мм Нижняя: 0,77 мм		Верхняя: 0,65 мм Нижняя: 0,77 мм		Верхняя: 0,65 мм Нижняя: 0,71 мм	
КАТЕГОРИЯ ГАЗА	I2H		I2E	I2E+		I2L
ТИПЫ ГАЗА:	<input type="checkbox"/> G20		<input type="checkbox"/> G20	<input type="checkbox"/> G20	<input type="checkbox"/> G25	<input type="checkbox"/> G25
ДАВЛЕНИЕ ГАЗА (мбар):	20 мбар		20 мбар	20 мбар	25 мбар	25 мбар
ПОДВОД ТЕПЛА (Нз)	Верхняя горелка: 1,5 кВт Нижняя горелка: 2,6 кВт		Верхняя горелка: 1,5 кВт Верхняя горелка: 2,6 кВт		Верхняя горелка: 1,5 кВт Верхняя горелка: 2,6 кВт	
ДИАМЕТР ФОРСУНКИ	Верхняя: 0,93 мм Нижняя: 1,18 мм		Верхняя: 0,93 мм Нижняя: 1,18 мм		Верхняя: 0,93 мм Нижняя: 1,18 мм	
НАПРЯЖЕНИЕ / ЧАСТОТА: ПЕРЕМЕННЫЙ ТОК 220-240 В / 50-60 Гц ЭЛЕКТРИЧЕСКАЯ МОЩНОСТЬ: 1,8 кВт						

	I3+(28-30/37)	I3B/P(30)	I3B/P(37)	I3B/P(50)	I2H	I2E	I2E+	I2L
II 2H3B/P				✓	✓			
II 2H3+	✓				✓			
II 2E+3+	✓						✓	

Горелка	Номинальная теплопроизводительность (кВт)	БАЛОННЫЙ ГАЗ - G30/G31 28/37 мбар				
		Диаметр форсунок 1/100 мм	Байпас 1/100 мм	Пониженная теплопроизводительность (Вт)	Расход газа г/ч G30	Расход газа г/ч G31
Духовка	2,5	77	41	700	189	186
Горелка	Номинальная теплопроизводительность (кВт)	ПРИРОДНЫЙ ГАЗ - G20 20 мбар				
		Диаметр форсунок 1/100 мм	Пониженная теплопроизводительность (Вт)			
Духовка	2,6	118	700			

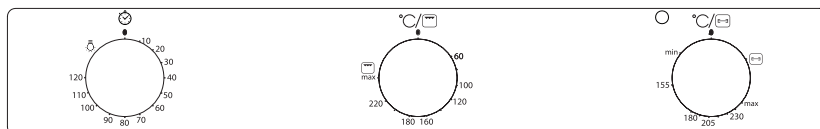
РУКОВОДСТВО ПО МОНТАЖУ

5. ОПИСАНИЕ ОРГАНОВ УПРАВЛЕНИЯ, РАСПОЛОЖЕННЫХ НА ПЕРЕДНЕЙ ПАНЕЛИ

Все органы управления и контроля плиты расположены вместе на передней панели. В таблице приведены условные обозначения.



AKP807



AKP808

РУКОВОДСТВО ПО МОНТАЖУ

РУЧКА ТЕРМОСТАТА

(ТОЛЬКО НА НЕКОТОРЫХ МОДЕЛЯХ)


Эта ручка позволяет зажечь газ внутри духовки. Температура приготовления устанавливается вращением ручки против часовой стрелки до необходимого значения между минимумом и максимумом.

Указания по разжиганию газовой духовки см. в п. «7.3 Пользование газовой духовкой».

РУЧКА ТАЙМЕРА

(ТОЛЬКО НА НЕКОТОРЫХ МОДЕЛЯХ)

Чтобы воспользоваться таймером, установите зуммер, повернув ручку по часовой стрелке. Цифры соответствуют минутам (максимум 120 минут). Настройка имеет непрерывную шкалу. При этом вы можете использовать промежуточные положения между цифрами. При срабатывании зуммера таймера духовка не выключается.

Настройка  обеспечивает подсветку духовки изнутри в нормальном режиме (без таймера).


РУЧКА ТЕРМОСТАТА


(ТОЛЬКО НА НЕКОТОРЫХ МОДЕЛЯХ)

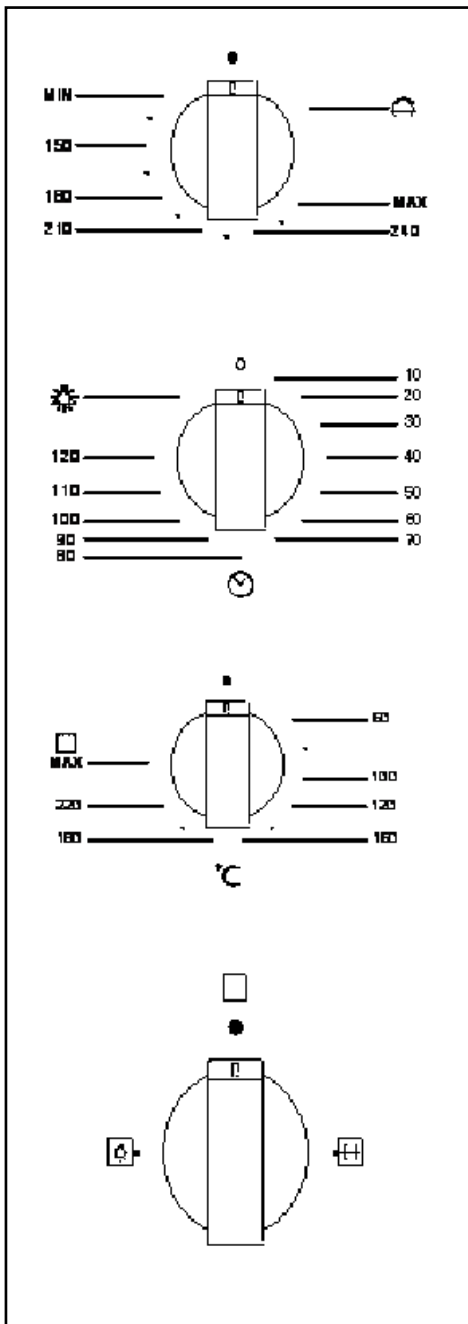
Температура приготовления устанавливается вращением ручки против часовой стрелки до необходимого значения между минимумом и максимумом.

РУСКА ПЕРЕКЛЮЧЕНИЯ ФУНКЦИЙ

(ТОЛЬКО НА НЕКОТОРЫХ МОДЕЛЯХ)

Настройка  обеспечивает подсветку духовки изнутри в нормальном режиме.

Настройка  обеспечивает включение подсветки духовки и вертела внутри в нормальном режиме.



6. РАБОТА ДУХОВКИ

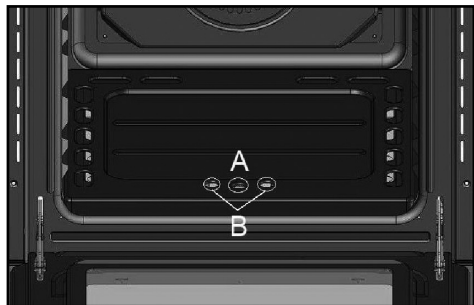
6.1 Меры безопасности и общие указания

При первом использовании духовки и гриля их следует нагреть до максимальной температуры и выдержать при этой температуре достаточное время, чтобы обгорели остатки масла, сохранившиеся после изготовления, которые могут попасть в приготавливаемые блюда, придав им неприятный запах.

Чтобы избежать ожогов паром, образовавшимся внутри духовки, открывайте дверцу в два этапа: слегка приоткройте дверцу (примерно на 5 см) на 4-5 секунд, затем откройте ее полностью. Если вы хотите проверить, как готовится блюдо, или выполнить какую-либо другую операцию в процессе приготовления, оставляйте дверцу открытой только на короткое время, чтобы предотвратить падение температуры внутри печи, которое может негативно сказаться на результатах приготовления.

6.2 Охлаждающий вентилятор (только на некоторых моделях)

Духовка снабжена системой охлаждения, которая включается через несколько минут после включения духовки. При работе вентилятора создается нормальный поток воздуха, выходящий над дверцей. Работа вентилятора может продолжаться некоторое время даже после выключения духовки.



6.3 Пользование газовой духовкой

6.3.1 Электронное искровое зажигание

Полностью откройте дверцу духовки и нажмите ручку термостата, поворачивая ее против часовой стрелки до максимальной температуры. При этом автоматически включается электроискровое устройство зажигания. После того, как духовка зажглась, удерживайте ручку нажатой в течение нескольких секунд, чтобы дать термопаре разогреться.

Если горелка не зажглась через 15 секунд, прекратите попытку, оставьте дверцу открытой и подождите 1 минут, прежде чем попытаться разжечь горелку снова.

6.3.2 Зажигание духовки вручную

Полностью откройте дверцу печи и поверните ручку термостата против часовой стрелки. Поднесите зажженную спичку к концу огневой трубки А в центре в нижней части духовки, нажмите ручку термостата. Когда горелка зажжется, удерживайте ручку нажатой в течение нескольких секунд, чтобы дать термопаре прогреться, затем убедитесь, глядя через смотровое отверстие В, что горелка как следует зажглась. Температура приготовления устанавливается вращением ручки по часовой стрелке до желаемого значения от 50° до 231°.

Если горелка случайно погаснет, поверните ручку в положение Выкл. (●) и подождите по крайней мере одну минуту, прежде чем зажигать горелку снова.

РУКОВОДСТВО ПОЛЬЗОВАТЕЛЯ

6.4 Пользование грилем

- Чтобы включить электрический гриль, просто переведите ручку термостата газовой духовки в положение ☺.
- Чтобы включить газовый гриль, переведите ручку термостата газовой духовки в положение ☐.

ВНИМАНИЕ: ГАЗОВАЯ ДУХОВКА И ГРИЛЬ/ ГРИЛЬ С ВЕРТЕЛОМ

НЕ МОГУТ ИСПОЛЬЗОВАТЬСЯ ОДНОВРЕМЕННО.

6.4.1 Пользование грилем с вертелом

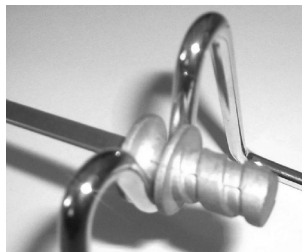
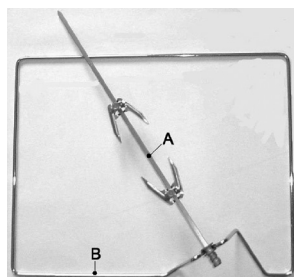
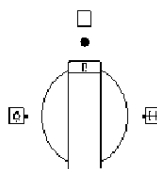
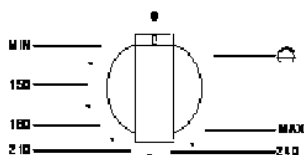
Вставьте стрежень вертела во втулку вертела и выберите функцию гриля (В моделях с газовым грилем следует повернуть **РУЧКУ ПЕРЕКЛЮЧЕНИЯ ФУНКЦИЙ** в положение ☐).

6.4.2 Использование вертела в плитах с обычной духовкой

Установите полку для жарки на вертеле «В» на вторую пару направляющих, считая снизу, и вставьте стержень «А» в отверстие в задней части духовки.

6.5 Внимание

- Время жарки на гриле не должно превышать 60 минут.
- В моделях с эмалированным покрытием приготовление на гриле и на гриле с вертелом следует осуществлять с приоткрытой дверцей, установленной в первой защелке, а защита, входящая в комплект поставки, при этом устанавливается в верхней части пространства духовки.
- Во время и после использования гриля возможно прикосновение к очень горячим частям. Не позволяйте детям приближаться к духовке.



- Во время приготовления на вертеле в нижней части духовки следует установить на нижние направляющие один из входящих в комплект поддонов, в котором будет собираться вытапливаемый жир.
- При пользовании духовкой вынимайте из нее все неиспользуемые поддоны и полки.
- При приготовлении не закрывайте дно духовки алюминиевой или оловянной фольгой, а также не ставьте на него сковороды или поддоны. Это может привести к повреждению эмалевого покрытия. Если вы хотите использовать пергаментную бумагу, расположите ее так, чтобы она не мешала циркуляции горячего воздуха внутри духовки.

7. ЧИСТКА И УХОД

Прежде чем выполнять какие-либо операции, отсоедините духовку от электрической сети.

Не пользуйтесь пароочистителем для чистки духовки изнутри.

7.1 Чистка нержавеющей стали

Для поддержания деталей из нержавеющей стали в хорошем состоянии их следует регулярно чистить после каждого использования духовки, предварительно дав ей остыть.

7.2 Текущая ежедневная чистка

При чистке и уходе за поверхностями из нержавеющей стали используйте только специальные средства, не содержащие абразивных материалов или хлорсодержащих кислот.

Указания по использованию: смочите средством влажную тряпку и протрите поверхность, затем тщательно промойте и протрите сухой мягкой тряпкой или замшей.

7.3 Пятна или брызги от приготавливавшихся продуктов

Ни в коем случае не используйте металлические губки или острые скребки; это приводит к повреждению поверхностей. При необходимости применяйте обычные неабразивные моющие средства и деревянные или пластиковые инструменты. Тщательно промойте и протрите мягкой тряпкой или замшей.

Не допускайте засыхания внутри духовки разлива субстанций с большим содержанием сахара (например, джем). При продолжительном засыхании они могут повреждать эмалированное покрытие внутри духовки.

7.4 Чистка духовки

Для содержания духовки в хорошем состоянии ее следует регулярно чистить. Перед каждой чисткой дайте духовке остыть. Снимите все съемные части.

Промойте полки духовки горячей водой с неабразивным моющим средством, смойте средство и высушите.

7.5 Чистка стекла дверцы

Стекло дверцы следует тщательно очищать. Для чистки используйте впитывающее влагу кухонное полотенце. Трудносмываемую грязь удаляйте влажной губкой с обычным моющим средством.

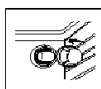
8. ВНЕОЧЕРЕДНОЕ ТЕХНИЧЕСКОЕ ОБСЛУЖИВАНИЕ

Иногда духовка требует мелкого ремонта или замены изнашиваемых частей, таких как прокладки, электрические лампочки и т.п. Ниже приводятся конкретные указания по проведению каждой из таких операций. Перед проведением любой операции, связанной с доступом к токоведущим частям, отсоедините прибор от электрической сети.

8.1 Замена электрической лампы в духовке

- Отсоедините духовку от электрической сети, используя пакетный выключатель, служащий для подключения прибора к электрической сети. Или выньте вилку из розетки, если вилка доступна;
- Снимите плафон лампы с патрона;
- Извлеките лампу и замените ее на новой лампой, устойчивой к высоким температурам (300°C), со следующими характеристиками:

- Напряжение: 220-240 В
- Мощность: 25 В
- Тип: E 14



- Установите плафон и подключите духовку к электрической сети.

8.2 Снятие дверец

Для более тщательной чистки вы можете снять дверцу духовки. Для этого выполните следующие действия:

- Полностью откройте дверцу;
- Приподнимите и поверните небольшие рычаги, расположенные на петлях;
- Ухватитесь за дверцу снаружи в двух местах, медленно закройте ее, но не полностью;

- Потяните дверцу на себя, вытягивая ее из опоры;

Установка дверцы проводится в обратном порядке.

8.3 Снятие прокладок

Для тщательной чистки печи можно снять прокладку дверцы.

Прежде чем снимать прокладку, снимите дверцу духовки, как описано выше. После того, как дверца будет снята, оттяните лапки в углах дверцы, как показано на рисунке.

9. ТЕХНИЧЕСКИЕ ХАРАКТЕРИСТИКИ

Внутренние размеры духовки:

Ширина 43,5 см

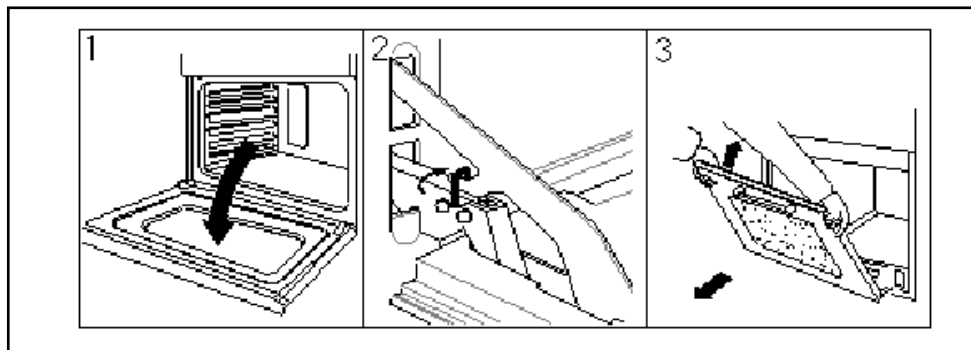
Глубина 40 см

Высота 32 см

Внутренний объем духовки 56 литров 

Напряжение и частота питания:

220-240 В~50/60 Гц или 50 Гц.



10. ПОИСК И УСТРАНЕНИЕ НЕИСПРАВНОСТЕЙ

Горелка не загорается

- Кран подачи газа открыт?
- Нет ли нарушения газоснабжения?
- Баллон пуст?
- Не засорены ли отверстия горелки?

Горелка гаснет:

- Зажгите горелку снова, предварительно повернув ручку на символ, соответствующий максимальной температуре.

Электрическое зажигание не работает:

- Неисправность электропитания?

11. ГАРАНТИЙНОЕ ОБСЛУЖИВАНИЕ

Прежде чем обращаться в службу гарантийного обслуживания:

1. Попробуйте решить проблему (см. «Поиск и устранение неисправностей»).
2. Выключите и вновь включите духовку, чтобы проверить, устранена ли неполадка.

Если после выполнения вышеописанных действий Вам не удалось устранить неисправность, то обратитесь в ближайший сервисный центр

Укажите:

- краткое описание неисправности,
 - точно укажите тип и модель,
 - сервисный номер (число после слова «Service» на паспортной табличке, расположенной с правой стороны на внутренней стенке духовки; она видна при открытой дверце духовки); Номер сервисного обслуживания также указан в гарантийной документации;
 - ваш полный адрес и номер телефона.
- Ремонт, выполняемый по гарантии, всегда производится **авторизованными сервисными центрами изготовителя**, как указано в условиях гарантии.
- Если вы привлекаете к работе технического специалиста, не являющегося сотрудником авторизованного сервисного центра,

не забудьте получить квитанцию, подтверждающую выполнение работ, и убедиться, что при замене деталей **были использованы оригинальные запасные части от изготовителя.**

Соблюдение этих простых правил гарантирует качество и безопасность продукта.

SERVICE 00 0000 00000



12. ДЕКЛАРАЦИЯ СООТВЕТСТВИЯ СЕ

- Данная духовка предназначена для соприкосновения с продуктами питания и соответствует европейской директиве 1935/2004 ЕС.
- Данная духовка предназначена для использования в качестве устройства для приготовления пищи. Использование с любыми другими целями (для отопления помещений) недопустимо и представляет потенциальную опасность.
- Данная духовка (Класс3) спроектирована, изготовлена и реализована в соответствии с:
 - требованиями по безопасности директивы по газовому оборудованию 90/396/ЕЕС;
 - требованиями по безопасности директивы по низковольтному оборудованию 2006/95/ЕС;
 - требованиями к защите директивы по ЭМС 2004/108/ЕС.
 - требованиями директивы 93/68/ЕЕС.

РУКОВОДСТВО ПОЛЬЗОВАТЕЛЯ

ПРИМЕЧАНИЕ Изготовитель постоянно ведет работы по улучшению изделия и оставляет за собой право вносить изменения без предварительного уведомления.
Срок службы товара 10 лет.

Whirlpool Europe s.r.l. - Viale Guido Borghi, 27 - 21025 Comerio (Varese) Italy

Виерлпул Юроп с.р.л. - Виале Гвидо Борги, 27 - 21025, Комерио (Вареце) Италия

Завод: Арда (Чжэцзян) Электрик Ко, Лтд.
Адрес: №166 Юджу Норверн Рoad, Ченгси Нью Индастриал. Эриа, Йонгканг, Чжэцзян, 321300, Китай

Для России и стран Таможенного союза:
ООО «Виерлпул Си-Ай-Эс»
117105, г. Москва, Варшавское шоссе, дом 9, стр.1Б, 3 эт.
Телефон горячей линии в РФ: 8-800-100-57-31


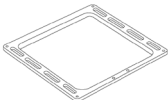


Сделано в Китае

Дата производства указана на этикетках в формате: неделя года (2 цифры)/ год (2 или 4 цифры).



Символ на Упаковочной Этикетке означает, что любой из элементов упаковки не предназначен для контакта с пищей.

Встраиваемая Газовый духовой шкаф

СОСТАВНЫЕ ЧАСТИ	МОДЕЛЬ
	АКР 807
	1 ШТ
	1 ШТ
	1 ШТ
	1 ШТ

Whirlpool является зарегистрированным товарным знаком Корпорации Whirlpool, США

03/2014

5019 610 66112



Whirlpool® is Registered trademark of Whirlpool, USA