

## FF 4

## Контрольно-измерительные приборы и автоматика

## Общие сведения

**Реле давления FF 4** выпускается на диапазон давлений от 0,22 до 32 бар, имеет большую полость для подключения проводов, несложную настройку, высокую точность переключения, а также удобную шкалу для считывания показаний настроек.



## Применение

Системы и оборудование, использующие сжатый воздух, оборудование для систем водоснабжения, повышения давления, контроля давления масла и др.

## Назначение

Выпускаемые реле давления серии FF 4 универсальны в своем применении. Они могут быть использованы для решения широкого круга задач, в том числе:

- для осуществления непрерывного контроля и управления давлением жидкостей и газов в системах трубопроводов, в котлах, резервуарах и аппаратах высокого давления;
- в составе систем управления различными процессами, систем охлаждения, пневмо- и гидравлических систем и агрегатов;
- в устройствах для непрерывного контроля давления масла в системах охлаждения и смазки различных механизмов;
- для автоматического переключения двигателей привода компрессоров и насосов, защиты от "сухого хода", например, в системах водоснабжения, для управления работой повысительных насосов, в системах подачи сжатого воздуха;
- и т.д.

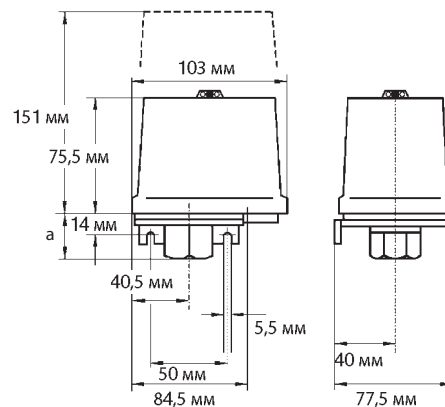
## Функционирование

Давление контролируемой среды, воздействующее на чувствительный элемент, нажимает на плоскую мембрану. Рычажно-пружинная система обеспечивает возможность с помощью каскадного переключателя с механизмом скачкообразного замыкания и размыкания осуществлять переключение без каких-либо вибраций и пульсаций.

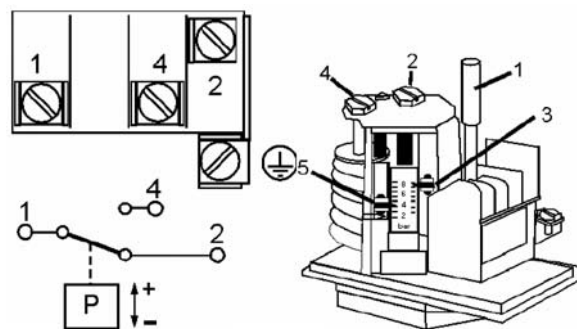
Если давление на чувствительный элемент отсутствует, контакт 1–2 замкнут. Это положение может использоваться в качестве сигнала "Включить" для того или иного насоса либо компрессора.

Если величина давления переходит через верхний предел значения переключения, контакт 1–2 размыкается, а контакт 1–4, напротив, замыкается. Это положение может использоваться в качестве сигнала "Выключить" для того или иного насоса либо компрессора.

Контакт 1–2 замыкается снова, когда давление опускается ниже предварительного настроенного нижнего значения переключения.



Разъем для подвода давления, датчик давления (чувствительный элемент), переключающий механизм и контакты для электрического подключения аппарата – все это смонтировано на шасси аппарата, выполненного из легкого сплава литьем под давлением. Прозрачная крышка из поликарбоната защищает переключатель и шкалу от воздействия факторов окружающей среды.



## Настройка

- Предусмотрена возможность независимой настройки, с помощью обычной отвертки, отдельно верхнего и отдельно нижнего предельных значений переключения. Оба этих значения можно легко считать по имеющейся на приборе шкале.
- Вращая винт 2, настраивается верхнее значение давления выключения реле. Индикатором настройки служит красная стрелка 3.
- Вращая винт 4, настраивается нижнее значение давления включения, давление выключения при этом не изменяется. Индикатором настройки служит зелёная стрелка 5.

## Модельный ряд

Реле давления с мембраной из пербунана, предназначенное для масел, воды и воздуха.

Разъем для подвода давления с внутренней резьбой G 3/8 дюйма, согласно DIN ISO 228/I: Y – полиамид, H – силумин.  
VDE 0660, IEC 337-1, IEC 553-1

Обозначение	Верхнее значение переключения, настраиваемое (бар)	Нижнее значение переключения, настраиваемое (бар)	Наименьший перепад давления* (бар)		Максимальное рабочее давление (бар)	Максимальное давление опрессовки (бар)	Заводская настройка (бар)	№ продукта
FF 4-4 DAY	0,22 ... 4	0,07 ... 3,75	0,15	0,25	8	12	1 / 3	00ID8952
FF 4-8 DAY	0,5 ... 8	0,2 ... 7,5	0,3	0,5	12	16	2 / 6	00ID8953
FF 4-16 DAY	1 ... 16	0,4 ... 15	0,6	1	20	24	4 / 12	00ID8954
FF 4-32 DAY	2 ... 32	0,8 ... 30	1,2	2	52	64	10 / 20	00ID9074

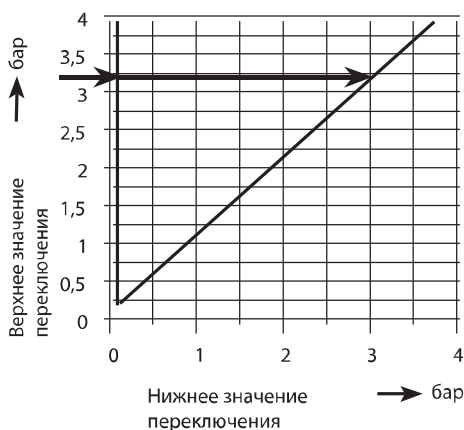
\* на нижнем ... верхнем пределах диапазона

## Диаграммы давления

На представленных диаграммах показаны возможные варианты настройки.

Пример по диаграмме реле FF 4-4: Если в качестве верхнего значения переключения установлено давление 3,25 бар, то нижнее значение переключения может быть настроено на величину в пределах от 0,07 до 3 бар (см. стрелку на диаграмме).

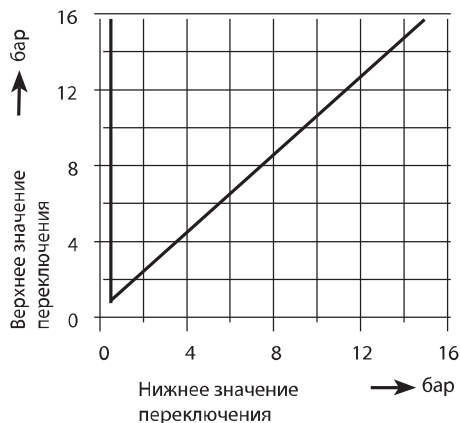
FF 4-4



FF 4-8



FF 4-16



FF 4-32

