

Инструкция по монтажу и техническому обслуживанию для специалистов

## Logano S131-15 H

15 кВт

## Содержание

<b>1</b>	<b>Пояснения условных обозначений и указания по безопасности</b>	<b>3</b>
1.1	Пояснения условных обозначений	3
1.2	Общие указания по технике безопасности	3
<b>2</b>	<b>Информация об изделии</b>	<b>4</b>
2.1	Декларация соответствия	4
2.2	Комплект поставки	4
2.3	Необходимые дополнительные комплектующие	5
2.4	Опциональные комплектующие	5
2.5	Заводская табличка	5
2.6	Описание оборудования	5
2.7	Применение по назначению	6
2.8	Инструменты, материалы и вспомогательные средства	6
2.9	Размеры	6
<b>3</b>	<b>Общие рекомендации по топливу</b>	<b>7</b>
<b>4</b>	<b>Нормы, инструкции и правила</b>	<b>8</b>
<b>5</b>	<b>Транспортировка</b>	<b>8</b>
5.1	Транспортировка котла	8
<b>6</b>	<b>Монтаж/демонтаж</b>	<b>8</b>
6.1	Правила техники безопасности для монтажа/демонтажа	8
6.2	Демонтаж котла	9
6.2.1	Демонтаж облицовки котла	9
6.2.2	Демонтаж облицовки двери	10
6.3	Переделка дверей	10
<b>7</b>	<b>Место установки</b>	<b>11</b>
7.1	Условия установки оборудования	11
7.2	Минимальные расстояния и воспламеняемость строительных материалов	11
7.3	Расстояния от стен	11
<b>8</b>	<b>Монтаж</b>	<b>12</b>
8.1	Указания по монтажу	12
8.2	Выполнение гидравлических подключений	12
8.3	Используйте расширительный бак	12
8.4	Использование бака-накопителя	13
8.5	Подключение предохранительного теплообменника и термической защиты	13
8.6	Монтаж регулятора горения	14
8.7	Подача воздуха для горения и подключение для дымовых газов	14
8.7.1	Подсоединение к дымовой трубе	15
8.7.2	Установка решёток и укладка камней топочной камеры	15
8.8	Заполнение отопительной системы	16
8.8.1	Правила техники безопасности при заполнении и контроле герметичности	16
8.8.2	Антифризы, средства защиты от коррозии	17
8.8.3	Заполнение отопительной системы и проверка герметичности (опрессовка)	17

<b>9</b>	<b>Пуск котла</b>	<b>17</b>
9.1	Правила техники безопасности при пуске в эксплуатацию	17
9.2	Проверка перед пуском в эксплуатацию	17
9.3	Первый пуск	18
9.4	Включение котла	18
<b>10</b>	<b>Эксплуатация</b>	<b>19</b>
10.1	Правила техники безопасности при эксплуатации	19
10.2	Рекомендации по эксплуатации	19
<b>11</b>	<b>Выключение котла</b>	<b>20</b>
11.1	Прекращение работы котла	20
<b>12</b>	<b>Техническое обслуживание и чистка</b>	<b>20</b>
12.1	Правила техники безопасности при техническом обслуживании и чистке	20
12.2	Общие указания по техническому обслуживанию и чистке	20
12.3	Чистка котла	21
12.4	Удаление отложений смолы	22
12.5	Положение камней в топочной камере	23
12.6	Проверка рабочего давления	23
12.6.1	Указания по безопасности для проверки	23
12.6.2	Проверка рабочего давления	23
12.7	Проверка термической защиты	24
12.8	Проверка температуры дымовых газов	24
<b>13</b>	<b>Неисправности и их устранение</b>	<b>25</b>
<b>14</b>	<b>Охрана окружающей среды и утилизация</b>	<b>27</b>
<b>15</b>	<b>Приложение</b>	<b>27</b>
15.1	Технические данные	27
15.2	Характеристики дымовых газов	27
15.3	График гидравлического сопротивления	28
15.4	Пример отопительной системы	28
15.5	Протокол пуска в эксплуатацию	29
15.6	Протокол контрольного осмотра и технического обслуживания	30

## 1 Пояснения условных обозначений и указания по безопасности

### 1.1 Пояснения условных обозначений

#### Предупреждения

Выделенные слова в начале предупреждения обозначают вид и степень тяжести последствий, наступающих в случае непринятия мер безопасности.

Следующие слова определены и могут применяться в этом документе:

#### **ОПАСНО:**

**ОПАСНОСТЬ** означает получение тяжёлых, вплоть до опасных для жизни травм.

#### **ОСТОРОЖНО:**

**ОСТОРОЖНО** означает возможность получения тяжёлых, вплоть до опасных для жизни травм.

#### **ВНИМАНИЕ:**

**ВНИМАНИЕ** означает, что возможны травмы лёгкой и средней тяжести.

#### **УВЕДОМЛЕНИЕ:**


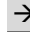


**УВЕДОМЛЕНИЕ** означает, что возможно повреждение оборудования.

#### Важная информация



Важная информация без каких-либо опасностей для человека и оборудования обозначается приведённым здесь знаком информации.

#### Другие знаки

Показан	Пояснение
	Действие
	Ссылка на другое место в инструкции
	Перечисление/список
	Перечисление/список (2-ой уровень)

Таб. 1

### 1.2 Общие указания по технике безопасности

#### **Указания для целевой группы**

Эта инструкция предназначена для специалистов по монтажу газового, водопроводного, отопительного оборудования и электротехники. Выполняйте указания, содержащиеся во всех инструкциях. Несоблюдение инструкций может привести к имущественному ущербу или травмам людей вплоть до угрозы для жизни.

- ▶ Перед монтажом прочитайте инструкции по монтажу котла, регулятора отопления и др.
- ▶ Соблюдайте предупреждения и выполняйте указания по безопасности.

- ▶ Соблюдайте национальные и региональные предписания, технические нормы и правила.
- ▶ Задокументируйте выполненные работы.

#### **Общие указания по технике безопасности**

Несоблюдение правил безопасной эксплуатации может привести к тяжёлым травмам вплоть до смертельного исхода, а также к повреждению оборудования и загрязнению окружающей среды.

- ▶ Внимательно прочитайте правила техники безопасности перед пуском отопительной системы в эксплуатацию.
- ▶ Выполняйте чистку в зависимости от интенсивности использования. Соблюдайте интервалы проведения технического обслуживания и чистки. Сразу же устраняйте выявленные недостатки.
- ▶ Проводите техническое обслуживание не реже одного раза в год. При этом проверьте исправную работу всей отопительной системы. Сразу же устраняйте выявленные недостатки.

#### **Опасность несоблюдения правил собственной безопасности в аварийных случаях, например, во время пожара**

- ▶ Не подвергайте свою жизнь опасности. Собственная безопасность - прежде всего.

#### **Монтаж, пуск в эксплуатацию и техническое обслуживание**

Монтаж, пуск в эксплуатацию и техническое обслуживание разрешается выполнять только специалистам сервисного предприятия, имеющим разрешение на выполнение таких работ.

- ▶ Проверьте комплект поставки на наличие повреждений. Устанавливайте только детали без дефектов.
- ▶ Выполняйте требования сопутствующих инструкций на компоненты установки, дополнительное оборудование и запчасти.
- ▶ Не эксплуатируйте отопительную систему без достаточного количества воды.
- ▶ Во время работы держите закрытыми все отверстия отопительной системы (например, двери, смотровые люки, заливные патрубки).
- ▶ Никогда не перекрывайте предохранительные клапаны.
- ▶ При эксплуатации с забором воздуха из помещения: обеспечьте, чтобы помещение, где установлено оборудование, соответствовало требованиям по вентиляции.
- ▶ Не закрывайте и не уменьшайте отверстия приточной и вытяжной вентиляции в дверях, окнах и стенах.
- ▶ Используйте только оригинальные запасные части.
- ▶ Не допускается изменять элементы системы отвода дымовых газов.
- ▶ Используйте только разрешённое топливо, указанное в документации.

#### **Возможны повреждения из-за ошибок в управлении**

Ошибки в управлении могут привести к травмам персонала и/или к повреждению оборудования.

- ▶ Обеспечьте доступ к котлу только тех лиц, которые умеют им правильно пользоваться.
- ▶ Монтаж, пуск в эксплуатацию, техническое обслуживание и ремонт разрешается выполнять только сотрудникам специализированного сервисного предприятия.

#### **Контрольные осмотры и техническое обслуживание**

- ▶ Мы рекомендуем заключить договор о проведении технического обслуживания и контрольных осмотров с уполномоченным специализированным предприятием и ежегодно проводить техническое обслуживание котла.

Потребитель несёт ответственность за безопасную и экологичную эксплуатацию отопительной системы.

- ▶ Выполняйте правила техники безопасности, приведённые в главе «Техническое обслуживание и чистка».

#### **⚠ Оригинальные запчасти**

Изготовитель не несёт ответственности за повреждения, возникшие в результате применения запасных частей, поставленных не изготовителем.

- ▶ Применяйте только оригинальные запчасти и дополнительное оборудование от изготовителя.

#### **⚠ Опасность отравления**

Недостаточный приток свежего воздуха в помещение может привести к опасным отравлениям дымовыми газами.

- ▶ Следите за тем, чтобы вентиляционные отверстия для притока и выхода воздуха не были уменьшены в сечении или перекрыты.
- ▶ Запрещается эксплуатировать котёл при наличии неисправности.
- ▶ При утечке дымовых газов в помещение, где установлено оборудование, откройте окна и двери, покиньте помещение и при необходимости вызовите пожарную команду.
- ▶ Укажите письменно лицам, эксплуатирующим оборудование, на недостатки и опасности.

#### **⚠ Опасность ожогов и ошпаривания**

Горячие поверхности котла, труб и системы отвода дымовых газов, выходящие топочные и дымовые газы, а также горячая вода, вытекающая из предохранительных устройств могут стать причиной ожогов и ошпаривания.

- ▶ Дотрагивайтесь до горячих поверхностей только в защитных перчатках.
- ▶ Перед выполнением любых работ дайте котлу остыть.

#### **⚠ Опасность повреждения оборудования из-за отклонений от минимального напора в дымовой трубе**

При высоком или слишком низком напоре (тяге) возрастают выбросы вредных веществ, из-за чего возрастает нагрузка на дымоотводящую систему, и возможно её повреждение.

- ▶ Подключение к отводу дымовых газов и дымовая труба должны соответствовать действующим нормам и правилам.
- ▶ Обеспечьте поддержание в дымовой трубе необходимого напора дымовых газов.
- ▶ Поручите специалистам проверить наличие необходимого напора дымовых газов.

#### **⚠ Взрывоопасные и горючие материалы**

- ▶ Запрещается хранить легковоспламеняющиеся материалы или жидкости вблизи котла.
- ▶ Соблюдайте минимальные расстояния до горючих материалов.

#### **⚠ Воздух для горения/воздух в помещении**

- ▶ Обеспечьте достаточный приток воздуха в помещение, где установлено оборудование.
- ▶ Воздух для горения/воздух в помещении не должен содержать агрессивные вещества например, галогеносодержащие углеводороды, соединения хлора или фтора. Это позволит предотвратить коррозию.

#### **⚠ Опасность повреждения оборудования высоким давлением**

Если из предохранительного клапана отопительного контура или контура ГВС во время работы отопительной системы вытекает вода:

- ▶ Проверьте давление воды в отопительной системе и расширительный бак.
- ▶ Никогда не перекрывайте предохранительные клапаны.
- ▶ Никогда не перекрывайте отопительный контур.
- ▶ Никогда не перекрывайте подачу охлаждающей воды.

#### **⚠ Передача конечному потребителю**

При передаче проинструктируйте потребителя о правилах обслуживания и условиях эксплуатации отопительной системы.

- ▶ Объясните основные принципы обслуживания отопительной системы, при этом обратите особое внимание на все действия, влияющие на безопасность.
- ▶ Укажите на то, что переделку или ремонт оборудования разрешается выполнять только сотрудникам специализированного предприятия, имеющим разрешение на выполнение таких работ.
- ▶ Укажите на необходимость проведения контрольных осмотров и технического обслуживания для безопасной и экологичной эксплуатации оборудования.
- ▶ Передайте инструкцию по монтажу и инструкцию по эксплуатации на хранение потребителю.

## **2 Информация об изделии**

Настоящая инструкция содержит важную информацию о безопасном и правильном монтаже, пуске в эксплуатацию и техническом обслуживании котла.

Инструкция предназначена для специалистов сервисного предприятия по отоплению, которое имеет допуск на ведение такой деятельности от изготовителя и на выполнение работ с отопительными системами.

Поскольку тепло можно получать из возобновляемого топлива, монтаж должен выполняться силами специализированного предприятия, получившего разрешение от соответствующего органа (например, министерство охраны окружающей среды).



Информация по обслуживанию котла приведена в инструкции по эксплуатации.

### **2.1 Декларация соответствия**



Это изделие по своей конструкции и рабочим характеристикам соответствует европейским нормам и дополняющим их национальным требованиям.

Соответствие подтверждено знаком CE подтверждено.

Можно запросить декларацию о соответствии нормам ЕС. Для этого обратитесь по адресу, указанному на последней странице этой инструкции.

### **2.2 Комплект поставки**

При получении котла:

- ▶ Проверьте целостность упаковки.
- ▶ Проверьте комплектность поставки.

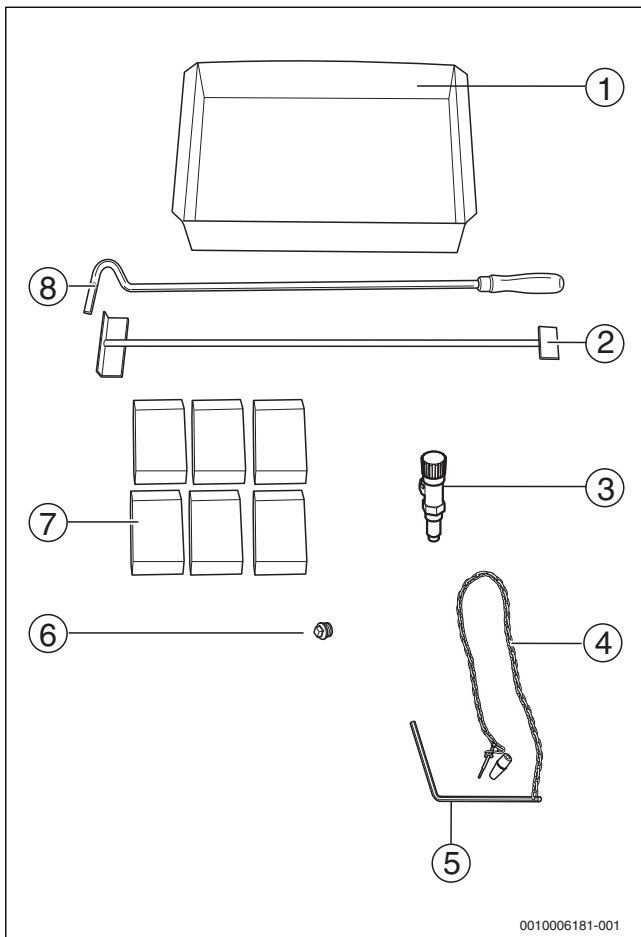


Рис. 1 Комплект поставки

Поз.	Узел	Количество
1	Зольный ящик	1
2	Скребок для чистки	1
3, 4, 5	Регулятор горения с рычагом и цепью	1
6	Заглушка с резьбой G 1/2"	1
7	Камни топочной камеры	6
8	Кочерга	1
	Инструкция по монтажу, эксплуатации и техническому обслуживанию	1

Таб. 2 Комплект поставки

Решётки, камни топочной камеры, мелкие детали и инструмент для чистки находятся в топочной камере.

### 2.3 Необходимые дополнительные комплектующие

Следующее дополнительное оборудование не входит в комплект поставки, но требуется для эксплуатации отопительной системы:

- Группа безопасности котла
- Предохранительный теплообменник
- Термическая защита для предохранительного теплообменника TS 130 3/4" ZD (Honeywell) или другого разрешённого типа, с погружной гильзой
- Регулятор горения
- Воздушный клапан G 3/8
- Устройство обеспечения минимальной температуры обратной линии (повышение температуры обратной линии)
- Регулятор подачи дополнительного воздуха
- Кран для заполнения и слива G 1/2"

### 2.4 Опциональные комплектующие

- Дымовая заслонка

### 2.5 Заводская табличка

Заводская табличка содержит данные о мощности, допусках и серийный номер изделия.

- ▶ Наклейте заводскую табличку в хорошо доступном и видимом месте, например, вверху на боковую стенку котла (→ рис. 4, стр. 6).

### 2.6 Описание оборудования

Твердотопливный котёл Logano S131-15 Н представляет собой отопительный котёл с ручным управлением, нагрев которого происходит от сжигания каменного угля согласно EN 303-5.

При сжигании бурого угля и древесины могут не выполняться требования к дымовым газам (стандарты ЕС).

С помощью регулятора горения задаётся требуемая температура котловой воды и ограничивается её максимальное значение. Заслонка первичного воздуха (соединённая с регулятором горения) регулирует подачу воздуха. За зольной дверью находится зольный ящик. Через дверь загрузочной камеры подаётся топливо. В холодном состоянии котёл можно чистить через загрузочную заслонку. Термометр/манометр показывает температуру в отопительном котле и давление воды.

Котёл имеет теплоизоляцию. Изоляция снижает теплопотери. Одновременно она служит звукоизоляцией и обеспечивает бесшумную работу котла.



Котёл всасывает воздух, необходимый для горения, из помещения, в котором он установлен. Котёл можно устанавливать и эксплуатировать только в хорошо проветриваемых помещениях (→ глава 7.1, стр. 11)!

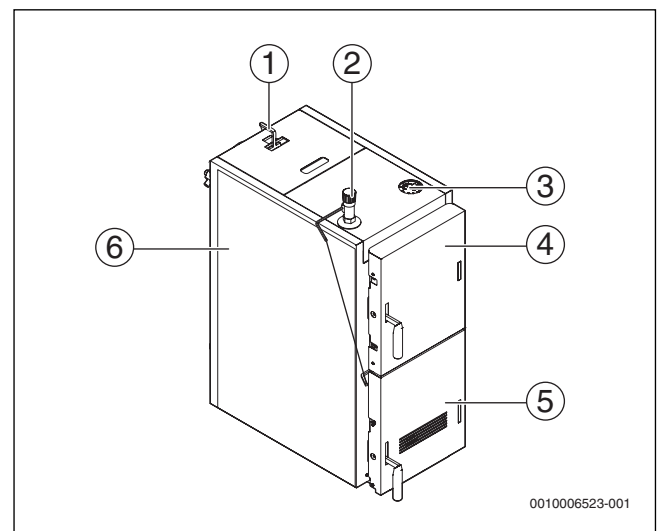


Рис. 2 Функциональные элементы котла

- [1] Тяга растопочной заслонки
- [2] Регулятор горения
- [3] Термоманометр
- [4] Дверь загрузочной камеры
- [5] Дверь топочной камеры со шлицами первичного воздуха
- [6] Котёл с облицовкой

На рис. 3 на стр. 6 показаны основные детали и зоны внутри котла.

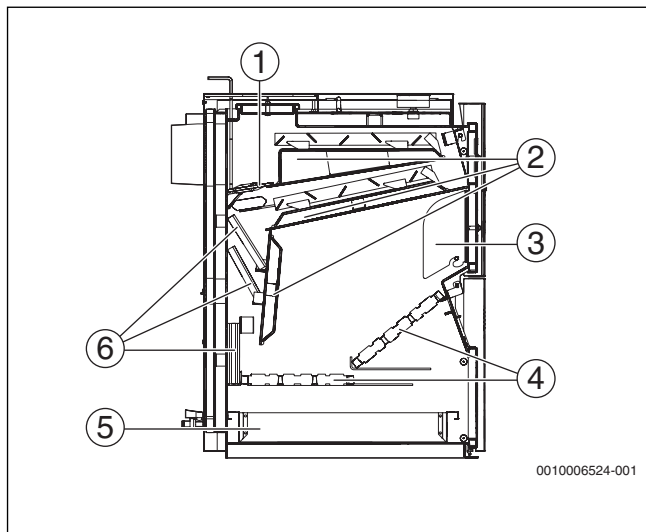


Рис. 3 Котёл в разрезе

- [1] Растопочная заслонка
- [2] Поверхности нагрева
- [3] Заслонка загрузочной камеры
- [4] Решётки
- [5] Зольный ящик
- [6] Камни топочной камеры

**Предохранительный теплообменник**

Котёл не оборудован предохранительным теплообменником (охлаждающим контуром). В странах, где действует стандарт EC EN 303-5, его нужно обязательно установить (→ глава 8.5, стр. 13).

**2.9 Размеры**

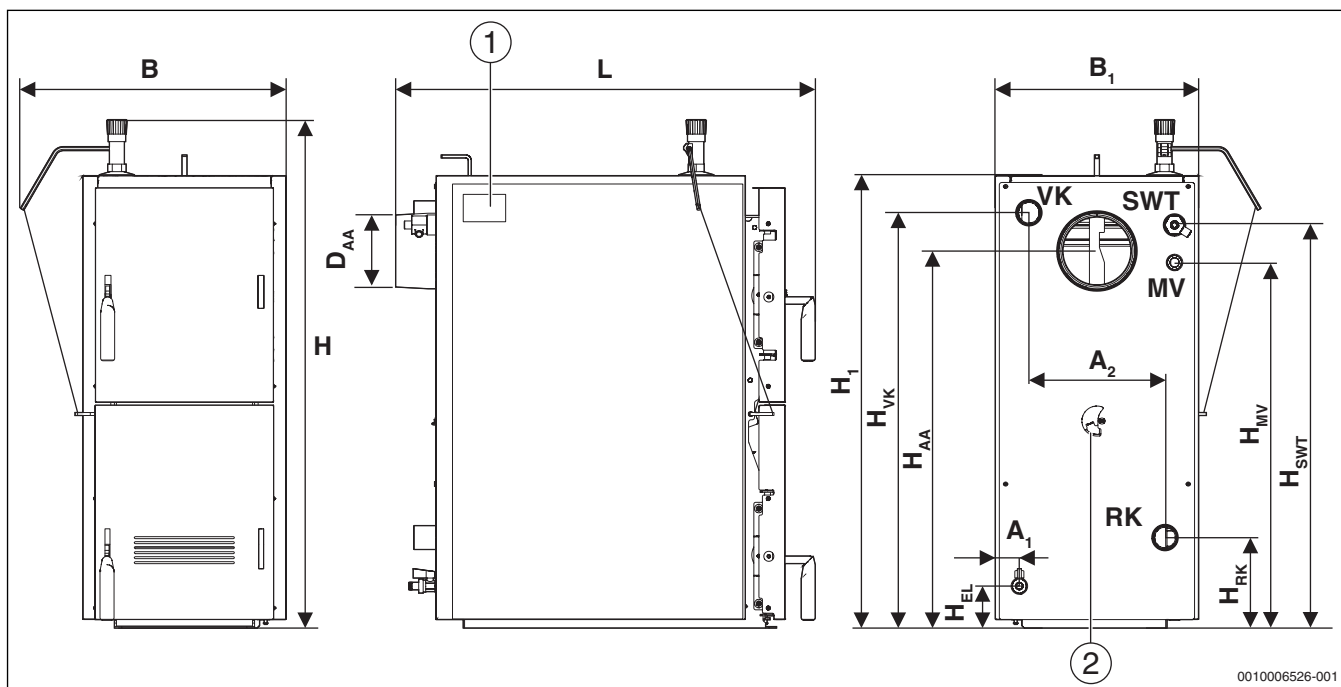


Рис. 4 Размеры Logano S131-15 H

- [1] Заводская табличка
- [2] Заслонка вторичного воздуха

При опасности перегрева срабатывает термическая защита, и через предохранительный теплообменник подаётся охлаждающая вода. Термическая защита снижает риск перегрева котла и, таким образом, опасность повреждения оборудования и травмирования людей.

**2.7 Применение по назначению**

Твердотопливный котёл Logano S131-15 H представляет собой отопительный котёл, нагрев которого происходит от сжигания каменного угля, бурого угля или дров. Он может применяться в коттеджах и многоквартирных домах. Далее для краткости он будет называться котёл. Для правильного применения котла учитывайте требования инструкции по эксплуатации и его параметры, приведённые на заводской табличке и в технических характеристиках. Установка котла в жилых помещениях и прихожих не разрешается. Котёл можно устанавливать и эксплуатировать только в помещениях с постоянным хорошим проветриванием. Разрешается применение котла только для нагрева воды в системе отопления и приготовления горячей воды. Котёл должен работать с минимальной температурой обратной линии 55 °С. Необходимо обеспечить, чтобы эта температурная граница поддерживалась соответствующими устройствами. Кроме того, обязательно требуется регулятор подачи дополнительного воздуха.

**2.8 Инструменты, материалы и вспомогательные средства**

Для монтажа и технического обслуживания напольного котла требуются:

- Стандартный набор инструментов для работ с газовым и водопроводным оборудованием



	Обозначение	блок	Тип котла
			15
Общая длина котла	L	[мм]	838
Ширина котла	B <sub>1</sub>	[мм]	412
Ширина котла общая	B	[мм]	543
Высота общая	H	[мм]	997
Высота котла	H <sub>1</sub>	[мм]	916
Ø Подсоединение к дымовой трубе	D <sub>AA</sub>	[мм]	150
Высота подключения к дымовой трубе	H <sub>AA</sub>	[мм]	754
Высота подающей линии котла	H <sub>VK</sub>	[мм]	831
Высота обратной линии котла	H <sub>RK</sub>	[мм]	181
Высота предохранительного теплообменника	H <sub>SWT</sub>	[мм]	804
Высота точки измерения термической защиты	H <sub>MV</sub>	[мм]	729
Высота слива	H <sub>EL</sub>	[мм]	84
Расстояние до слива	A <sub>1</sub>	[мм]	51
Расстояние до подключения VK/RK	A <sub>2</sub>	[мм]	272
Обратная линия котла	RK	[дюйм]	G 1½ наружная резьба
Подающая линия котла	VK	[дюйм]	G 1½ наружная резьба
Слив воды	EL	[дюйм]	R ½
Предохранительный теплообменник	SWT	[дюйм]	G ½ внутренняя резьба
Точка измерения термической защиты	MV	[дюйм]	G ½ (Rp ½) внутренняя резьба

Таб. 3 Размеры и подключения (другие технические характеристики → глава 15.1, стр. 27 и глава 15.2, стр. 27)

### 3 Общие рекомендации по топливу



#### ВНИМАНИЕ:

#### Травмирование персонала или повреждение оборудования из-за недопустимого топлива!

Недопустимое топливо повреждает котел и может вызвать образование вредных для здоровья веществ.

- ▶ Используйте только топливо, разрешенное производителем для данного изделия.
- ▶ **Не** используйте в качестве топлива пластмассу, бытовые отходы, химически обработанную древесину, макулатуру, древесную щепу, отходы коры и ДСП, а также пылевидные вещества.

Разрешено следующее топливо:

- По EN 303-5: каменный уголь типа орех 1 (20...40 мм) с теплотворной способностью 30 МДж/кг и влажностью < 20 %
- Подходит также: натуральная древесина (дрова) с влажностью < 20 %, длиной 250 мм, диаметром 100 мм
- Бурый уголь

При сжигании бурого угля и древесины могут не выполняться требования к дымовым газам (стандарты ЕС).

#### Применение других видов топлива сокращает срок службы котла, а также не соблюдаются параметры топки (мощность, КПД, эмиссии и др.).

Кроме того, при сжигании кокса возникают значительно более высокие температуры.

Рекомендуется древесина твердых пород. Древесина мягких пород выделяет меньше энергии при сжигании, что может привести к быстрому сгоранию и проблемам с горением. Все результаты измерений и другие данные получены при сжигании бука.

Вид дерева	Теплотворная способность на кг		
	ккал	МДж	кВтч
Ель	3900	16,25	4,5
Сосна	3800	15,8	4,4

Вид дерева	Теплотворная способность на кг		
	ккал	МДж	кВтч
Берёза	3750	15,5	4,3
Дуб	3600	15,1	4,2
Бук	3450	14,4	4,0

Таб. 4 Энергетическая ценность (теплотворная способность) некоторых видов дерева

#### Сушка и хранение

Содержащаяся в топливе вода испаряется при горении. Используемая для этого энергия теряется для отопления.

Высокая влажность оказывает значительное влияние на КПД котла. Котёл сжигает топливо при низких температурах и не достигает своей мощности. Кроме того, образуется смола, что повышает затраты на чистку и может привести к возгоранию в дымовой трубе.

Чтобы обеспечить чистое и правильное горение:

- ▶ Используйте только сухое топливо.
- ▶ Храните топливо в сухом, хорошо проветриваемом помещении.

#### Конденсация и смолообразование

Неправильная эксплуатация котла ведёт к чрезмерному образованию конденсата и смол. Из-за этого возможно повреждение котла и системы отвода дымовых газов.

Смола образуется при недостаточно высокой температуре сгорания. При низкой мощности, низкой температуре котла, влажной древесине и неправильно настроенных параметрах горения (мало воздуха для сжигания) не достигается температура горения в пламени. Несгоревшие остатки древесины загрязняют окружающую среду и остаются как отложения (сажа, смола) в котле и в системе отвода дымовых газов. Поэтому требуются дополнительные расходы на чистку и возможны повреждения установки.

При эксплуатации котла с температурой котловой воды ниже 65 °С или при сжигании топлива с высокой влажностью также происходит конденсация на поверхностях нагрева.

Точка росы продуктов горения составляет около 45 °С. Поэтому температура продуктов горения на поверхностях нагрева не должна быть < 55 °С.

Образование конденсата в загрузочной камере указывает на повышенное содержание влаги в топливе. В подобных случаях конденсат может образоваться даже при температуре > 55 °С.

Горение топлива с низкой температурой ведёт к образованию смол и может вызвать нарушение отвода дымовых газов из-за отложений сажи.

- ▶ Выполняйте инструкции по эксплуатации котла.
- ▶ Эксплуатируйте котёл с рекомендуемыми рабочими температурами (не меньше 65 °С).
- ▶ Эксплуатируйте котёл с разрешённым топливом.
- ▶ Отложения смол удаляйте на тёплом котле инструментами для чистки (входят в комплект поставки).

#### Расстояния



#### ОСТОРОЖНО:

#### Угроза жизни от взрыва и пожара!

Взрывоопасные и легковоспламеняемые материалы могут загореться и/или взорваться вблизи от горячего котла.

- ▶ Взрывоопасные и легковоспламеняемые материалы (бумагу, шторы, одежду, растворители, краски и др.) нельзя хранить возле котла.
- ▶ Выдерживайте минимальное расстояние в 400 мм от горючих материалов.
- ▶ Минимальное расстояние 400 мм следует также выдерживать, если неизвестно, является ли материал горючим или взрывоопасным.
- ▶ Выдерживайте минимальное расстояние 50 мм до водопроводных труб.

## 4 Нормы, инструкции и правила



Для монтажа и эксплуатации отопительной системы:

- ▶ Соблюдайте нормы и правила для оборудования, действующие в той стране, где оно эксплуатируется.
- ▶ Соблюдайте параметры, приведённые на заводской табличке напольного котла.

Кроме того, необходимо соблюдать следующие нормы и правила:

- Местные строительные нормы по условиям установки оборудования
- Местные строительные нормы для подачи воздуха для горения и отвода дымовых газов
- Нормы и правила оснащения отопительной системы приборами безопасности

## 5 Транспортировка

### 5.1 Транспортировка котла



#### ВНИМАНИЕ:

#### Опасность травмирования персонала при перемещении тяжелых грузов!

Неправильный подъем и перемещение тяжелых грузов может привести к травмированию персонала.

- ▶ Соблюдайте транспортные обозначения на упаковке.
- ▶ Необходимо поднимать оборудование только за предусмотренные для этого места.
- ▶ Для подъема и перемещения оборудования необходимо привлечь достаточное количество работников.  
- или -
- ▶ Используйте подходящие транспортные средства (например, подъёмную тележку и ручную тележку со стяжными ремнями).
- ▶ Закрепите оборудование от соскальзывания, опрокидывания и падения.

Для снижения веса котла при транспортировке можно демонтировать облицовку (→ глава 6.2.1, стр. 9) и вынуть камни (→ глава 12.5, стр. 23) из топочной камеры.

Котёл поставляется на поддоне.

- ▶ По возможности транспортируйте котёл до места установки в упакованном виде.
- ▶ Подведите тележку к задней стороне упакованного котла.
- ▶ Закрепите котёл стяжными ремнями на транспортном средстве.
- ▶ Перевезите котёл на место установки.
- ▶ При транспортировке старайтесь не повредить котёл.
- ▶ Распакуйте котёл.
- ▶ При утилизации упаковки соблюдайте экологические нормы.

## 6 Монтаж/демонтаж

Котёл поставляется в смонтированном состоянии. Для транспортировки, подключения и для изменения положения котёл можно демонтировать.

### 6.1 Правила техники безопасности для монтажа/демонтажа

#### ⚠ Опасность получения травм от тяжёлых грузов!

Подъём тяжёлых грузов вручную может привести к тяжёлым травмам.

- ▶ Котёл должны поднимать и переносить достаточное количество людей.

#### ⚠ Возможны травмы и/или повреждение оборудования из-за неквалифицированного монтажа!

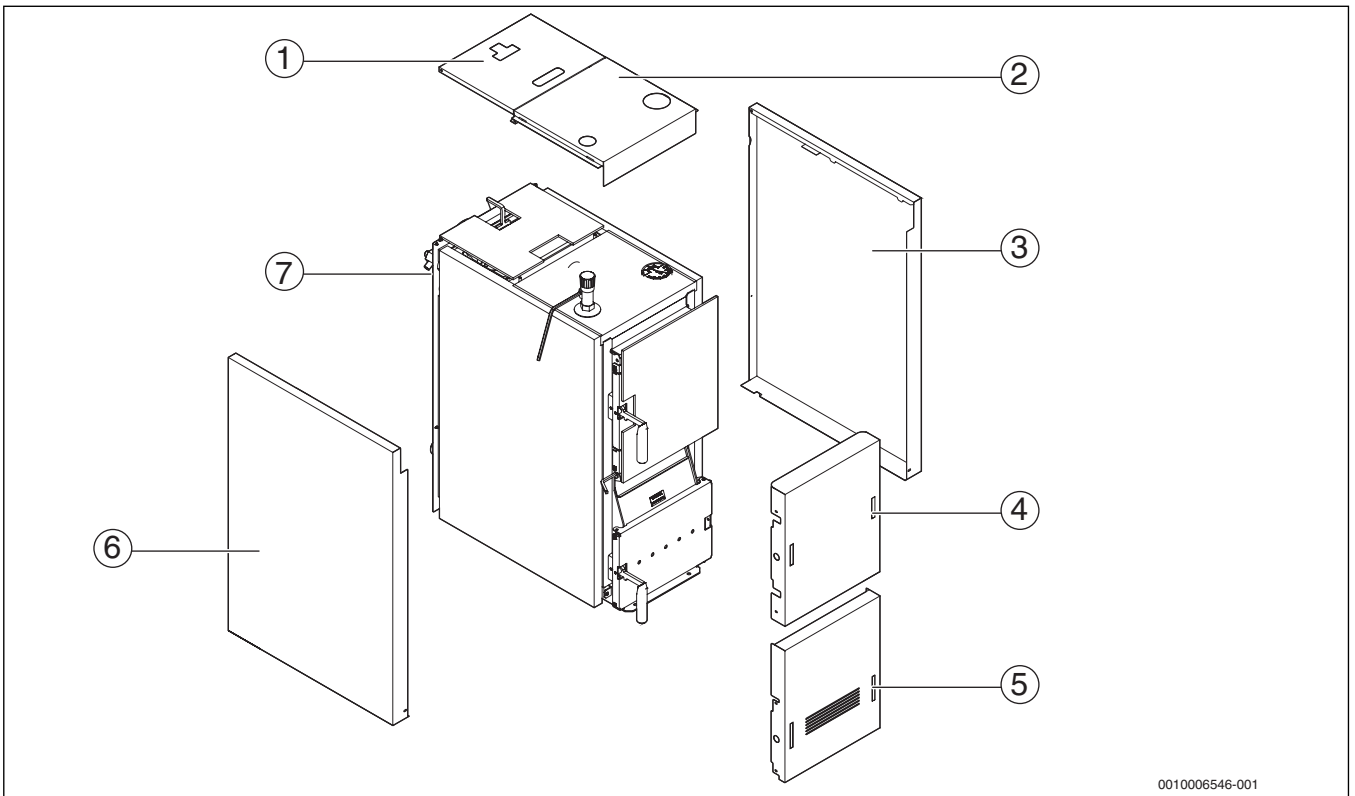
Если сначала отвернуть винты между узлом горения и котлом, то бункер может упасть.

- ▶ Демонтируйте котёл только в приведённой последовательности.



## 6.2 Демонтаж котла

### Облицовка котла



0010006546-001

Рис. 5 Элементы облицовки котла

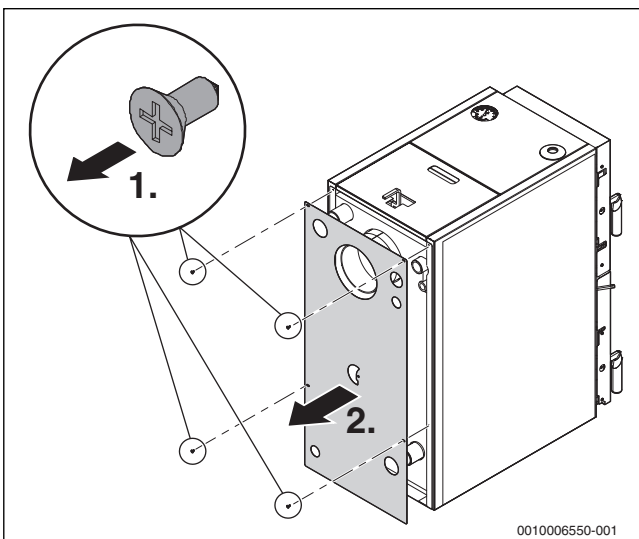
- [1] Крышка коллектора дымовых газов
- [2] Крышка котла
- [3] Правая боковая облицовка
- [4] Облицовка двери загрузочной камеры
- [5] Облицовка двери топочной камеры
- [6] Левая боковая облицовка
- [7] Задняя стенка



Облицовку котла нужно установить на место по завершении монтажа или перед эксплуатацией котла.

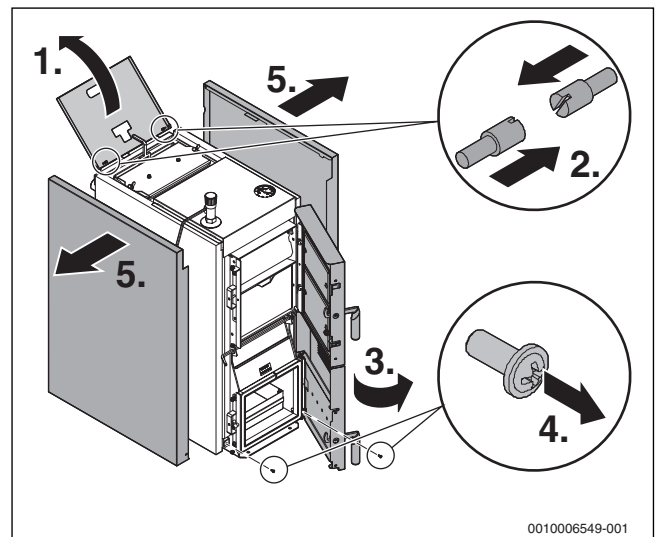
#### 6.2.1 Демонтаж облицовки котла

- ▶ Отверните винты на задней стенке [1].
- ▶ Снимите заднюю стенку [2].



0010006550-001

- ▶ Откройте крышку коллектора дымовых газов, отверните винты и снимите крышку [1, 2].
- ▶ Откройте двери котла [3].
- ▶ Отверните винты крепления боковой облицовки на передней стороне котла [4].
- ▶ Снимите правую облицовку котла [5].
- ▶ Снимите левую облицовку котла [5].



0010006549-001

Рис. 6 Снимите крышку коллектора дымовых газов

- ▶ Снимите кольцо на крышке котла [1].
- ▶ Отверните гайки [2].
- ▶ Снимите крышку котла [3].

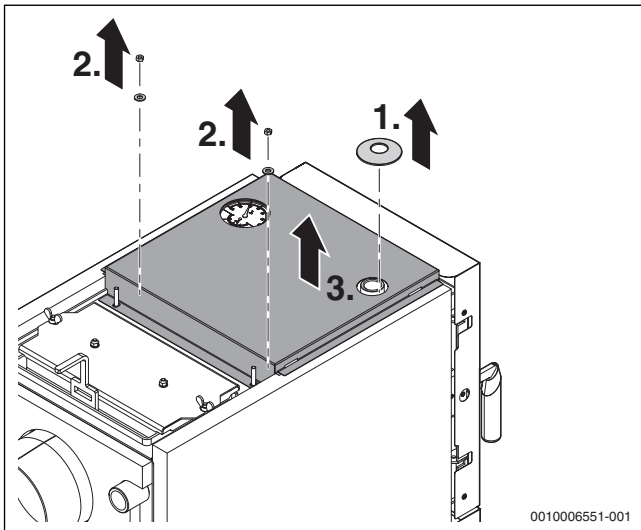


Рис. 7 Снятие крышки котла

**6.2.2 Демонтаж облицовки двери**

- ▶ Удалите штифты облицовки двери [1].
- ▶ Удалите ручки дверей [2].
- ▶ Отверните винты облицовки двери [3].
- ▶ Снимите облицовку двери [4].

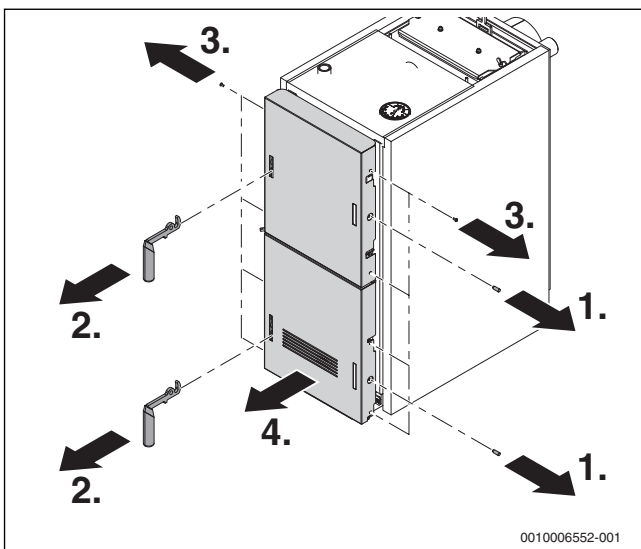


Рис. 8 Снятие облицовки двери

**6.3 Переделка дверей**

- ▶ Отсоедините палец ручки на двери и выньте ручку.

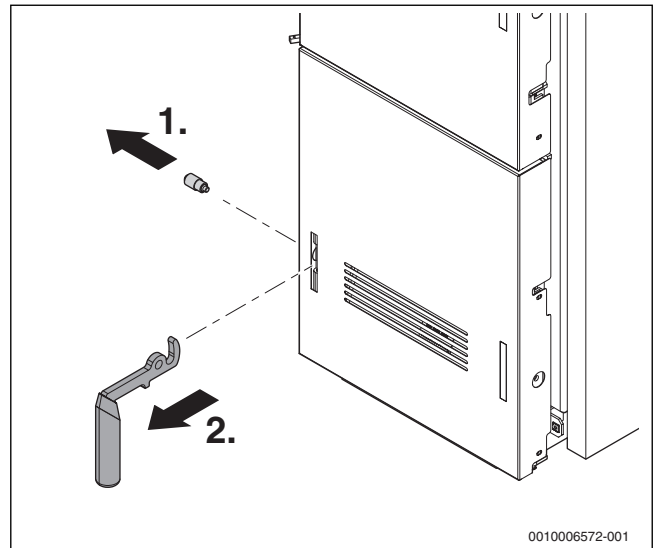


Рис. 9 Снятие ручки двери

- ▶ Смонтируйте ручку с пальцем на противоположной стороне двери.

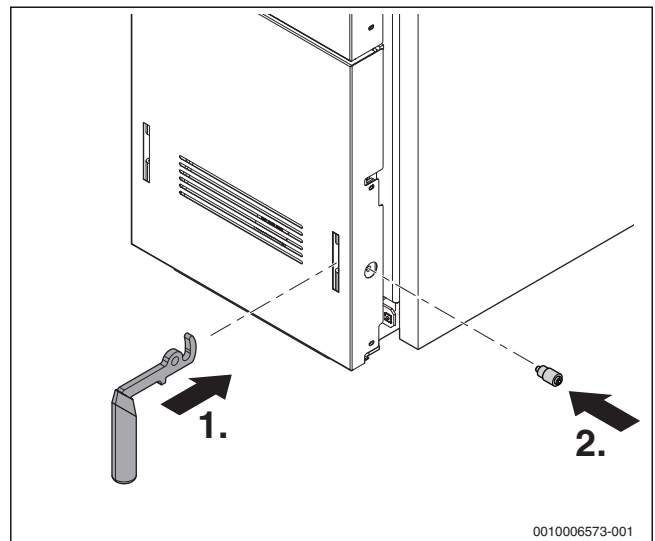


Рис. 10 Перестановка ручки двери

## 7 Место установки

### 7.1 Условия установки оборудования

Перед установкой котла потребитель должен создать определённые условия. Конечный потребитель и монтажная организация несут ответственность за соблюдение условий размещения оборудования.

Помещение, где устанавливается оборудование должно удовлетворять следующим условиям:

- Помещение должно быть пригодно для безопасной эксплуатации.
- Помещение должно быть защищено от холода.
- Котёл можно устанавливать и эксплуатировать только в помещениях с постоянным хорошим проветриванием.
- Необходимо обеспечить достаточный приток свежего воздуха.
- Площадка, на которую устанавливается котёл, должна выдерживать необходимую нагрузку.
- Площадка должна быть ровной и горизонтальной.
- Котёл можно устанавливать только на негорючие поверхности.

Дымовая труба должна удовлетворять следующим условиям:

- Дымовая труба и подсоединение к дымовой трубе должны соответствовать действующим нормам и правилам.
- Дымовая труба должна быть невосприимчивой к влаге и рассчитанной на высокие температуры.

### 7.2 Минимальные расстояния и воспламеняемость строительных материалов

В стране, где эксплуатируется оборудование, требования к минимальным расстояниям могут отличаться от тех, что приведены далее.

- ▶ Для этого обратитесь к специалистам, монтирующим оборудование, или в разрешительные органы (по дымовым трубам).
- ▶ Выдерживайте минимальное расстояние в 400 мм от горючих материалов.
- ▶ Минимальное расстояние 400 мм следует также выдерживать в том случае, если воспламеняемость материала неизвестна.

Горючесть строительных материалов	
Негорючие	Асбест, камень, керамическая плитка, обожжённая глина, строительный раствор, штукатурка (без органических добавок)
С небольшим количеством горючих составляющих	Гипсокартонные плиты, базальто-войлочные плиты, стекловолокно, плиты из материалов AKUMIN, IZOMIN, RAJOLIT, LOGNOS, VELOX и HERAKLIT
Трудно воспламеняющиеся	Бук, дуб, древесина с покрытием, войлок, плиты из материалов HOBREX, WERZALIT и UMAKART
Нормально воспламеняющиеся	Сосна, лиственница и ель, древесина с покрытием
Легковоспламеняющиеся	Асфальт, картон, целлюлозные материалы, битумная бумага, древесноволокнистые плиты, пробка, полиуретан, полистирол, полиэтилен, тряпки из волокнистого материала для мытья полов

Таб. 5 Горючесть строительных материалов

### 7.3 Расстояния от стен



#### ОСТОРОЖНО:

#### Угроза жизни от взрыва и пожара!

Взрывоопасные и легковоспламеняемые материалы могут загореться и/или взорваться вблизи от горячего котла.

- ▶ Взрывоопасные и легковоспламеняемые материалы (бумагу, шторы, одежду, растворители, краски и др.) нельзя хранить возле котла.
- ▶ Выдерживайте минимальное расстояние от 400 мм до горючих материалов.
- ▶ Минимальное расстояние 400 мм следует также выдерживать, если неизвестно, является ли материал горючим или взрывоопасным.
- ▶ Выдерживайте минимальное расстояние от 50 мм до водопроводных труб.

#### УВЕДОМЛЕНИЕ:

#### Возможно повреждение оборудования из-за малых расстояний до стен!

Малые расстояния до стен могут стать препятствием для проведения технического обслуживания и очистки котла и причиной для повреждения отопительной системы из-за загрязнения.

- ▶ Соблюдайте заданные минимальные расстояния от стен.

Установите котёл на негорючую поверхность, выдерживая указанные расстояния от стен. Основание или фундамент должны быть ровными и горизонтальными, при необходимости можно подложить клинья из негорючего материала. Если фундамент неровный, то сторона подключений (задняя сторона) может быть на 5 мм выше для лучшего выхода воздуха и промывки. Фундамент должен быть больше опорной поверхности котла спереди минимум на 200 мм, с других сторон примерно на 50 мм.

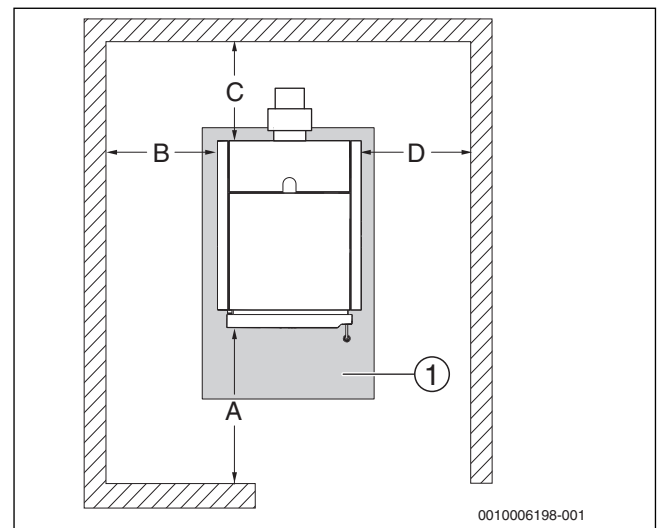


Рис. 11 Минимальные расстояния от стен

[1] Фундамент

Размер	Минимальные расстояния от стен [мм]
A	600
B	600
C	600
D	600

Таб. 6 Минимальные расстояния от стен

## 8 Монтаж

### 8.1 Указания по монтажу



Применяйте только оригинальные запчасти и дополнительное оборудование от изготовителя. Изготовитель не несёт ответственности за повреждения, возникшие в результате применения запасных частей и дополнительного оборудования, поставленных не изготовителем.

#### Минимальная температура обратной линии

Котёл должен работать с минимальной температурой обратной линии 55 °С.

- ▶ Обеспечьте, чтобы эта температура поддерживалась соответствующими способами (например, повышением температуры обратной линии).
- ▶ Расход воды, проходящей через котёл, отрегулируйте так, чтобы разность  $\Delta T$  между температурой воды в котле и температурой обратной линии составляла 5...20 К (производительность насоса).

### 8.2 Выполнение гидравлических подключений

#### УВЕДОМЛЕНИЕ:

#### Возможно повреждение оборудования из-за неплотных соединений!

Механические напряжения сетевых кабелей могут стать причиной неплотных мест.

- ▶ Подключайте сетевые кабели к котлу, свободными от механических напряжений.
  - ▶ Все подключения и соединения должны быть герметичны.
  - ▶ В подающую линию котла на расстоянии > 0,5 м установите предохранительный клапан и манометр. Точное положение и размер выбираются в соответствии с местными требованиями.
- Подключите водопроводные трубы следующим образом:
- ▶ Подключите обратную линию к штуцеру RK.
  - ▶ Подключите подающую линию к штуцеру VK.
  - ▶ Установите кран для заполнения и слива воды (кран FE) в резьбовое отверстие EL.
  - ▶ Подключите термическую защиту (→ глава 8.5, стр. 13).

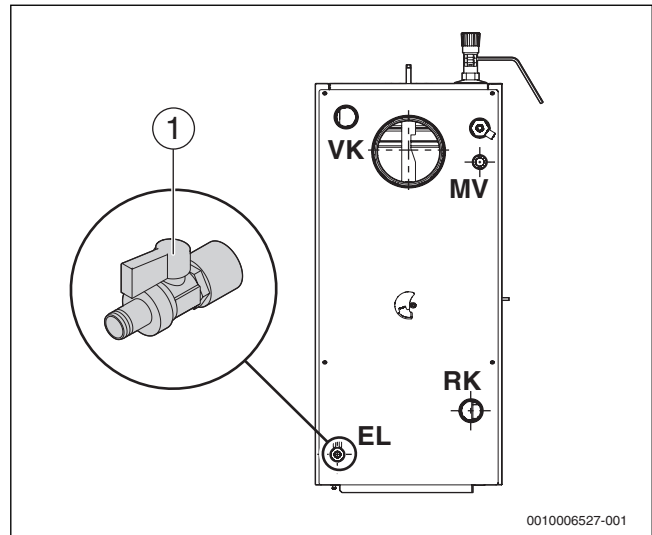


Рис. 12 Выполнение гидравлических подключений

[1] Кран для заполнения и слива

### 8.3 Используйте расширительный бак

При монтаже расширительных баков для котлов мощностью до 50 кВт действуют следующие принципы:

- ▶ Линия к расширительному баку должна быть как можно короче.
- ▶ Выполняйте линию к расширительному баку без запорной арматуры и с возможностью расширения.
- ▶ Расширительный бак устанавливайте так, чтобы бак не нагревался вследствие излучаемого тепла.
- ▶ Проверьте, соответствует ли давление газа в расширительном баке рассчитанным значениям установки.
- ▶ Установите давление на входе расширительного бака на необходимое давление в холодном состоянии.



Проверка расширительного бака, а также проверка давления на входе должна выполняться не реже одного раза в год. При правильном выбранном расширительном сосуде при рабочей температуре в 10...90 °С разность давлений между холодной и прогретой отопительной системой не должна составлять > 0,6 бар.

- ▶ Проверить разность давлений в ходе проверки отопления.

#### Рассчитать вместительность расширительного бака

Вместительность расширительного бака:

$$O = 1,3 \times V \times \frac{(P1 + B)}{B}$$

F. 1 Вместительность расширительного бака

- B Разность давлений для котла со значением 0,5 бар
- P1 Гидростатическое давление, абсолютное давление [бар]
- V Повышенный объем воды во всей системе  $V = G \times \Delta v$
- 1,3 Коэффициент безопасности
- G Масса воды в отопительном контуре
- $\Delta v$  Увеличение удельного объема воды при определенной разности температур [дм<sup>3</sup>/кг]

$\Delta T$	К	60	80	90
$\Delta v$	дм <sup>3</sup> /кг	0,0224	0,0355	0,0431

Таб. 7 Увеличение удельного объема воды  $\Delta v$  при определенной температуре горячей воды

**Пример**

	Значение в примере	Единицы измерения
Масса воды в отопительном контуре	G 180	кг
Гидростатический уровень воды в системе	ч 9,5	м
Абсолютное значение гидростатического давления	P1 1,95	бар
Повышение температуры воды в системе отопления (10...90)	ΔT 80	К
Изменение объёма при ΔT = 80 К	Δv 0,0355	дм <sup>3</sup> /кг
Разность давлений	Б 0,5	бар
Повышенный объём воды во всей системе	V = G x Δv = 180 x 0,0355 = 6,39 дм <sup>3</sup>	дм <sup>3</sup>
Минимальный необходимый объём расширительного бака	O = 1,3 x 6,39 x (1,95 + 0,5)/0,5 = 40,7	дм <sup>3</sup>
Фактический объём расширительного бака	O 50	дм <sup>3</sup>

Таб. 8 Пример для расчета объёма бака выравнивания давления



Чтобы расширительный бак мог увеличить срок службы котла, необходимо устранить низкотемпературную коррозию в каналах дымовых газов, для чего температура в котле должна поддерживаться на уровне ≥ 65 °С (например, путем повышения температуры обратной линии). Если не устранить низкотемпературную коррозию, котел будет подвергаться коррозии со стороны дымовых газов, а расширительный бак в большинстве случаев будет уменьшать срок службы котла вследствие воздействия давления, а также динамической нагрузки на стенки котла.

**8.4 Использование бака-накопителя**

Бак-накопитель обеспечивает эксплуатацию котла с оптимальными номинальными условиями – энергия топлива используется с оптимальной эффективностью и минимальными выбросами. Поэтому во многих странах установка бака является обязательной.

Тепло, не используемое для отопления здания, сохраняется в баке-накопителе. После сжигания топлива в котле энергия, необходимая для отопления здания, берётся из бака. Номинальный размер бака принимается равным 50 л/кВт мощности котла.

Помимо технических преимуществ использование бака-накопителя значительно повышает удобство отопления, поддерживая автоматический режим работы и не требуя частого добавления топлива.

Для правильной работы бака необходимо обеспечить, чтобы нагретая вода не циркулировала через бак. Бак должен работать по принципу послойной загрузки. Поэтому отопительный контур должен подключаться к баку-водонагревателю через смесительный клапан или при необходимости через другой распределитель. Специалист, монтирующий оборудование, должен правильно подобрать и отрегулировать циркуляционные насосы.

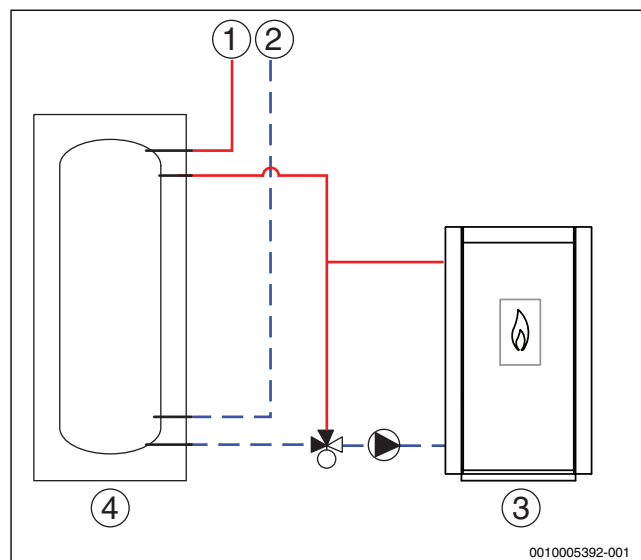


Рис. 13 Использование бака-накопителя

- [1] Подающая линия
- [2] Обратная линия
- [3] Напольный котёл
- [4] Бак-накопитель

**8.5 Подключение предохранительного теплообменника и термической защиты**



**ВНИМАНИЕ:**

**При перегреве возможно повреждение оборудования и травмирование персонала!**

Отсутствие устройства защиты или неисправное устройство защиты от перегрева может привести к повреждению оборудования и/или травмированию персонала вследствие пожара или взрыва.

- ▶ Эксплуатируйте котел только с работающим устройством защиты от перегрева.
- ▶ Убедитесь, что обеспечено достаточное гидростатическое давление для необходимого протока охлаждающей воды.
- ▶ Проинструктируйте заказчика о работе устройства защиты от перегрева.



**ВНИМАНИЕ:**

**угроза здоровью из-за загрязнения питьевой воды!**

При неправильном выполнении монтажных работ возможно загрязнение питьевой воды.

- ▶ Выполняйте требования национальных норм и правил для предотвращения загрязнения питьевой воды. (например, европейский стандарт EN 1717).



В странах, где действует EN 303-5, котёл должен быть оснащён устройствами, обеспечивающими надёжный отвод избыточного тепла.

Котёл не оборудован предохранительным теплообменником (охлаждающим контуром). Предохранительный теплообменник является дополнительным оборудованием. Правильное подключение показано на рис. 14.



Термическая защита устанавливается "на сухую". Это значит, что холодная вода проходит через неё только в случае перегрева котла.

Такая установка предотвращает образование извести в предохранительном теплообменнике. Термическая защита монтируется между подачей охлаждающей воды и входом в теплообменник (охлаждающий змеевик).

Подающая и обратная линии предохранительного теплообменника выбираются свободно. Охлаждающая вода должна отводиться через слив (→ рис. 14, [5]).

Чтобы контролировать работу термической защиты, направьте слив в открытую воронку.

В странах, где не действует стандарт ЕС EN 303-5, мы настоятельно рекомендуем установить термическую защиту с предохранительным теплообменником. Она снижает риск перегрева котла и, таким образом, опасность повреждения оборудования и травмирования людей.

Термическая защита вместе с предохранительным теплообменником гарантирует надёжный отвод избыточного тепла без дополнительных затрат электроэнергии. Таким образом котёл защищается от перегрева. Термическая защита должна быть подключена к общественной водопроводной сети. Минимальное давление охлаждающей воды для термической защиты 2,0 бар (максимальное – 6,0 бар). Объёмный расход должен быть не менее 11 л/мин. Температура охлаждающей воды должна быть ниже 15 °С. На подаче и сливе охлаждающей воды нельзя устанавливать запорную арматуру. Слив охлаждающей воды должен быть хорошо виден.

- ▶ Смонтируйте погружную гильзу (из комплекта термической защиты) для датчика термической защиты (→ рис. 14, [3]).
- ▶ Подключите предохранительный теплообменник согласно гидравлической схеме с устройством термической защиты (дополнительное оборудование).

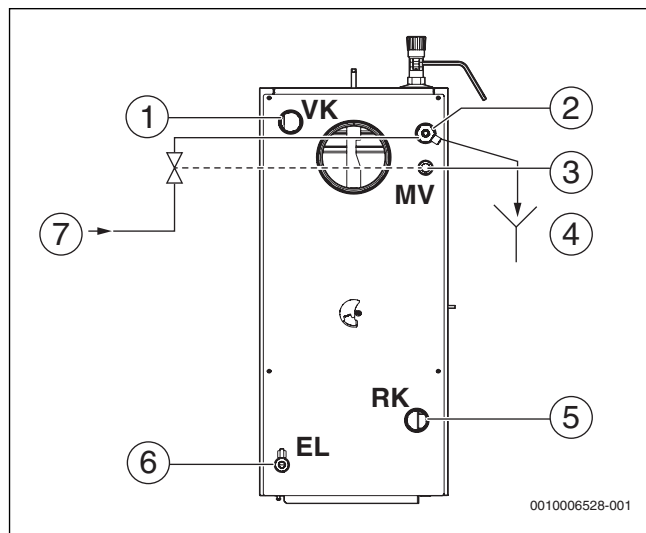


Рис. 14 Подключение предохранительного теплообменника

- [1] Подающая линия
- [2] Предохранительный теплообменник
- [3] Точка измерения термической защиты
- [4] Слив
- [5] Обратная линия
- [6] Слив воды
- [7] Подача охлаждающей воды

- ▶ Мы рекомендуем установить фильтр на линии охлаждающей воды перед термической защитой.

### 8.6 Монтаж регулятора горения

- ▶ Смонтируйте регулятор горения с уплотнением так, чтобы отверстие для конуса находилось сверху.
- ▶ Установите 30 °С на регуляторе горения.

- ▶ Смонтируйте на регуляторе горения рычаг с конусом.
- ▶ Зафиксируйте конус винтом М5.

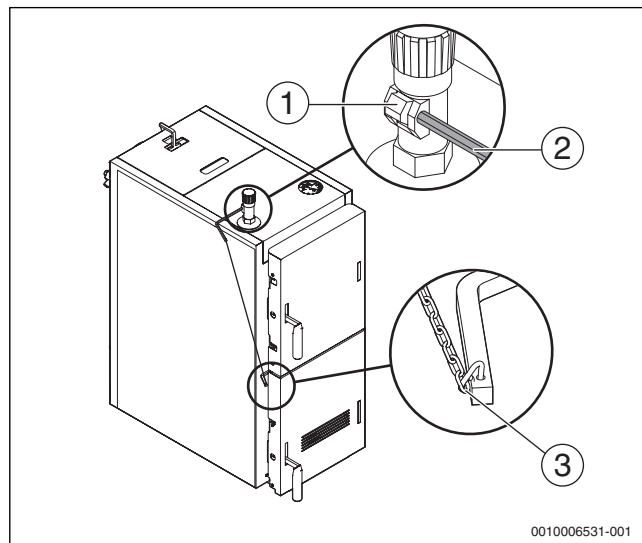


Рис. 15 Монтаж регулятора горения

- [1] Конус
- [2] Рычаг
- [3] Цепь

### 8.7 Подача воздуха для горения и подключение для дымовых газов



**ОПАСНО:**

**Возможно повреждение оборудования и/или травмирование персонала вплоть до угрозы для жизни из-за недостатка воздуха для горения!**

Из-за недостатка воздуха для сгорания топлива возможно засмоливание дымоходов и образование ядовитого полукоксового газа.

- ▶ Устанавливайте и эксплуатируйте котёл только в помещениях с постоянным хорошим проветриванием.
- ▶ Обеспечьте достаточное поступление свежего воздуха через вентиляционные отверстия в наружной стене.
- ▶ Не перекрывайте отверстия притока свежего воздуха.
- ▶ Предупредите потребителя о том, что отверстия притока свежего воздуха должны всегда оставаться открытыми.

#### УВЕДОМЛЕНИЕ:

**Возможно повреждение оборудования агрессивными веществами в приточном воздухе!**

Присутствие в приточном воздухе галогеносодержащих углеводородов, соединений хлора и фтора ведёт при сгорании к интенсивной коррозии котла.

- ▶ Не допускайте эксплуатацию с приточным воздухом, содержащим агрессивные вещества.

Помещение для установки оборудования должно граничить с наружной стеной, чтобы обеспечивать прямую подачу воздуха для горения. Свободная и не перекрываемая площадь отверстия для свежего воздуха должна быть не менее 10 дм<sup>2</sup> на 10 кВт установленной мощности котла.



Котёл всасывает воздух, необходимый для горения, из окружающей среды. Котёл можно устанавливать и эксплуатировать только в



хорошо проветриваемых помещениях (→ глава 7.1, страница 11)!

### 8.7.1 Подсоединение к дымовой трубе



**ОПАСНО:**

**угроза для жизни из-за неправильного подключения отвода дымовых газов!**

При неправильном подключении отвода дымовых газов возможно попадание горячих и дымовых газов в окружающую атмосферу.

- ▶ Убедитесь, что расчеты дымового тракта и подключение к системе отвода дымовых газов выполняются только квалифицированными специалистами.



**ВНИМАНИЕ:**

**Повреждение установки вследствие недостаточного напора в системе отвода дымовых газов!**

- ▶ Обеспечьте необходимый напор, указанный в технических характеристиках.
- ▶ Для ограничения максимального напора установите ограничитель тяги/регулятор тяги.



Хорошая тяга в системе отвода дымовых газов является основным условием правильной работы котла. Она существенно влияет на мощность и экономичность котла. При подключении отвода дымовых газов учтите следующее:

- ▶ Подключение котла должно выполняться в соответствии с местными правилами строительного надзора и по согласованию с разрешающими органами.
- ▶ Подключайте котёл только к системе отвода дымовых газов с достаточной тягой (→ таблица 12 27).
- ▶ Для расчёта отвода дымовых газов используйте весовой поток дымовых газов при общей номинальной теплопроизводительности (действительная высота дымовой трубы считается от места входа дымовых газов в дымовую трубу).
- ▶ При расчете учитывайте все условия монтажа, место установки, исполнение дымовой трубы, используемое топливо и прочие сведения.

Котёл должен подключаться только к нечувствительной к влаге и рассчитанной на высокие температуры дымовой трубе. На рис. 16 (→ стр. 15) показано правильное исполнение отвода дымовых газов с регулятором подачи дополнительного воздуха. При монтаже отвода дымовых газов учитывайте следующее:

- ▶ Монтируйте подсоединение к дымовой трубе с люком для чистки.
- ▶ Крепите соединительный участок к котлу.
- ▶ Прокладывайте соединительный участок кратчайшим путём с подъёмом к дымовой трубе.
- ▶ Старайтесь избегать поворотов, особенно с углом 90°.
- ▶ Неизбежные повороты делайте с углом от 10° до 45°.
- ▶ Крепите винтами или заклепками и при необходимости подоприйте соединительные участки.

Данные в следующей таблице являются только ориентировочными значениями. Фактическая тяга зависит от множества факторов (например, от диаметра, высоты, сопротивления, шероховатости внутренних поверхностей дымовой трубы, разности температур дымовых газов и наружного воздуха).

Мощность котла [кВт]	Диаметр дымовой трубы [мм]	Минимальная высота [м]
15	160	6
	180	6
	200	6
	250	6

Таб. 9 Рекомендуемая минимальная высота дымовой трубы

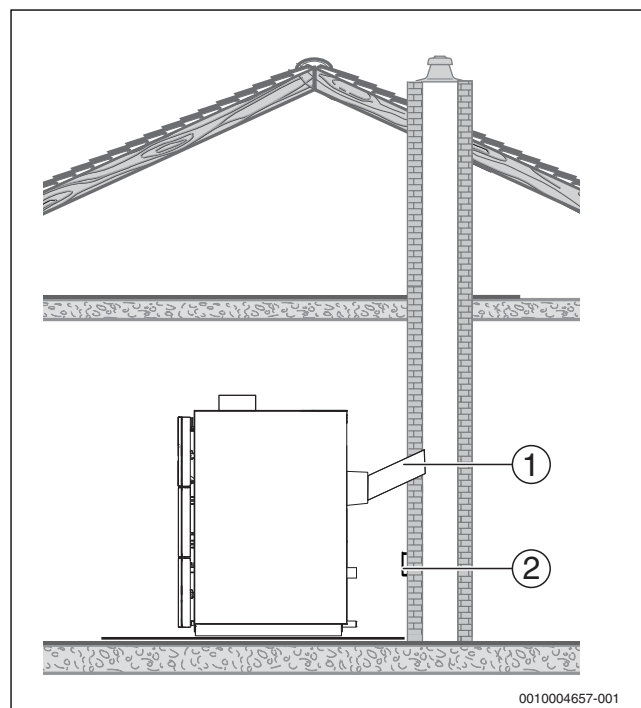


Рис. 16 Подсоединение к дымовой трубе

- [1] Подсоединение к дымовой трубе
- [2] Регулятор подачи дополнительного воздуха в стенке дымовой трубы

### 8.7.2 Установка решёток и укладка камней топочной камеры

- ▶ Уложите камни топочной камеры в котёл.

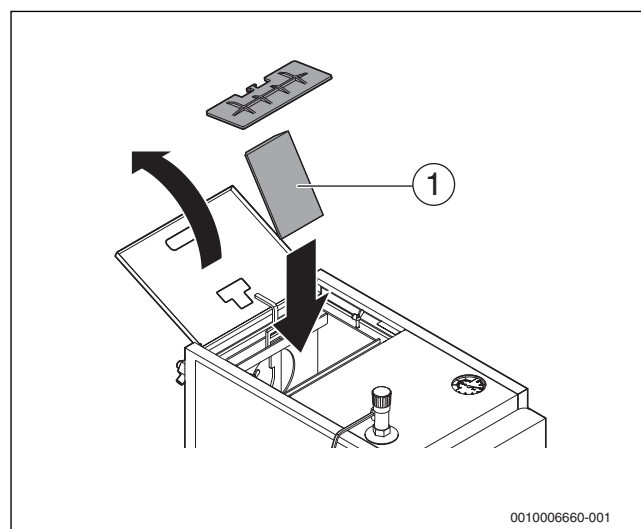


Рис. 17 Укладка камней топочной камеры

- [1] Камни топочной камеры

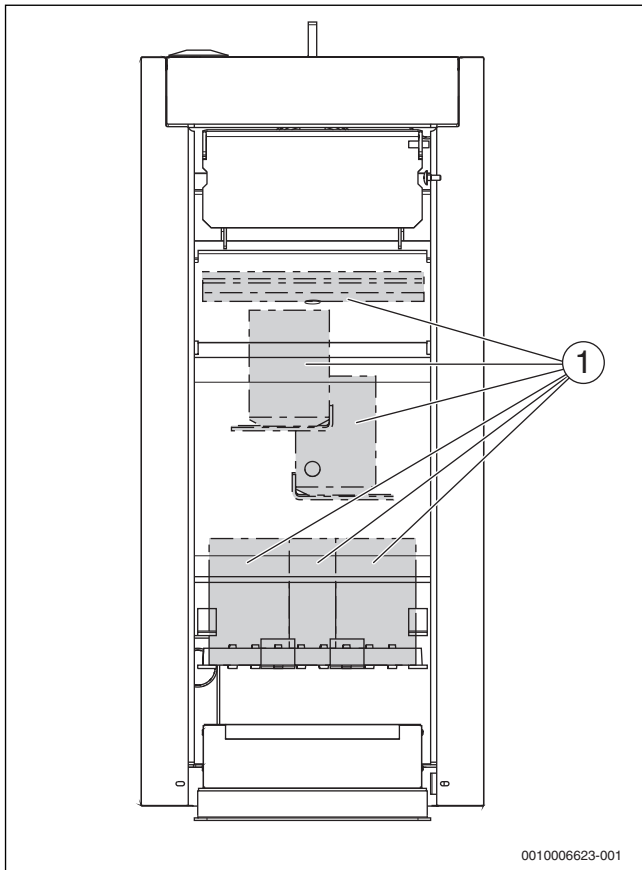


Рис. 18 Положение камней в топке (вид спереди)

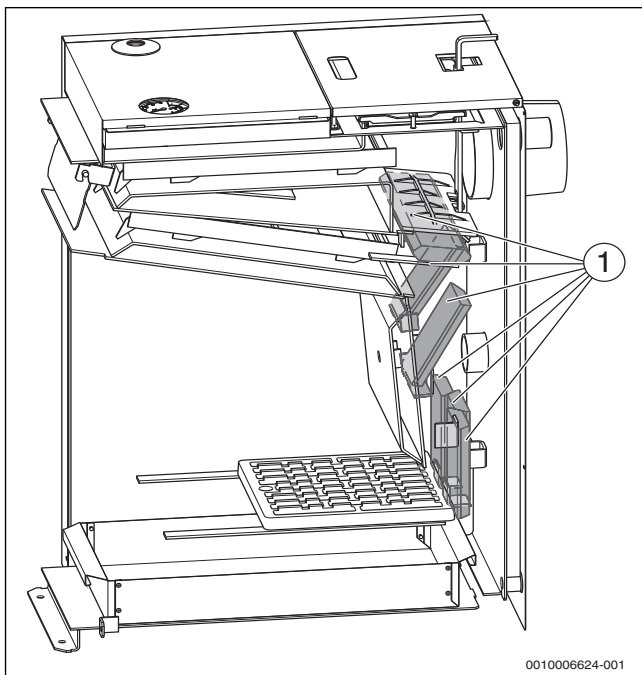


Рис. 19 Положение камней в топке (вид сбоку)

- Установите решётки в котёл, как показано на рисунке.

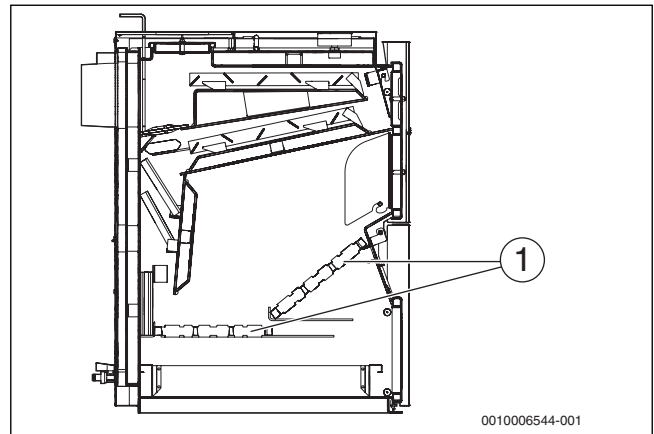


Рис. 20 Положение решёток

- [1] Решётки

## 8.8 Заполнение отопительной системы

### 8.8.1 Правила техники безопасности при заполнении и контроле герметичности

**⚠ Возможно получение травм и/или повреждение оборудования из-за высокого давления при испытании на герметичность!**

При высоком давлении возможно повреждение регулирующей арматуры, предохранительных устройств и приборов контроля давления.

- Проверьте, чтобы при контроле герметичности не были установлены приборы контроля давления, регулирующая арматура и предохранительные устройства, к которым нельзя перекрыть подачу воды из котла.
- Заполняйте отопительную систему только через устройство для заполнения на трубопроводе обратной линии отопительной системы.
- После заполнения проверьте герметичность котла с давлением воды, соответствующим давлению срабатывания предохранительного клапана.
- Учитывайте максимально допустимое давление для установленных компонентов.
- Убедитесь в том, что все приборы регулирования, измерения давления и предохранительные устройства после проверки работают правильно.

**⚠ Угроза здоровью из-за загрязнения питьевой воды!**

- Выполняйте требования национальных норм и правил предотвращения загрязнения водопроводной воды.
- Для Европы действуют нормы EN 1717.

**⚠ Возможно повреждение оборудования из-за температурных напряжений!**

- Заполняйте отопительную систему только в холодном состоянии (температура подающей линии не должна превышать 40 °C).

**⚠ Возможно повреждение оборудования из-за недопустимых свойств воды!**

При частом добавлении воды отопительная система может выйти из строя в результате коррозии и образования накипи.

- Выполняйте требования к воде для заполнения отопительной системы согласно CSN 07 7401.

### 8.8.2 Антифризы, средства защиты от коррозии



Запрещается использовать химические присадки, не имеющие сертификата безопасности от изготовителя котла.  
О разрешенных антифризах и средствах защиты от коррозии для этого котла вы можете узнать у своего поставщика.

- ▶ Выполняйте указания изготовителей присадок.
- ▶ При смешивании соблюдайте указания изготовителя.

### 8.8.3 Заполнение отопительной системы и проверка герметичности (опрессовка)

Чтобы предотвратить утечки во время эксплуатации, проверьте перед пуском в эксплуатацию герметичность отопительной системы.

- ▶ Установите необходимое предварительное давление расширительного бака (только для закрытых отопительных систем).
- ▶ Откройте все устройства, затрудняющие процесс наполнения, (например, термостатические вентили, смесители отопительного контура, обратные клапаны).
- ▶ Медленно заполните отопительную систему водой через устройство для заполнения, при этом наблюдайте за показаниями манометра.
- ▶ Выпускайте воздух из отопительной системы через воздухоотводчики на отопительных приборах.

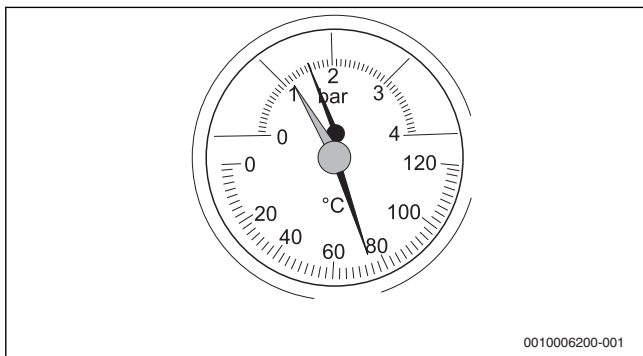


Рис. 21 Манометр для закрытых систем отопления

- ▶ Долейте воду, если давление снизится из-за удаления воздуха.
- ▶ Проверьте отсутствие протечек в соединениях.
- ▶ Выполните испытания на герметичность (опрессовку).



С учётом давления срабатывания предохранительного клапана давление для контроля герметичности должно быть в 1,3 раза больше необходимого рабочего давления.

- ▶ Проверьте отсутствие протечек на фланцевых соединениях и подключениях к котлу.
- ▶ Проверьте отсутствие протечек в трубопроводной системе. После контроля герметичности сливайте воду до тех пор, пока не будет получено нужное рабочее давление.
- ▶ После проверки герметичности восстановите работу всех отключённых приборов.
- ▶ Убедитесь, что все приборы регулирования, измерения давления и предохранительные устройства работают правильно.
- ▶ Занесите рабочее давление и характеристики воды в инструкцию по эксплуатации.



В открытых системах максимальный уровень воды в расширительном баке находится на 25 м выше днища котла.

## 9 Пуск котла

### 9.1 Правила техники безопасности при пуске в эксплуатацию

#### ⚠ Угроза для жизни из-за возгораний в дымовой трубе

- ▶ Перед первым пуском систему отвода дымовых газов должны проверить надзорные органы.
- ▶ Проверьте герметичность соединительного участка дымовой трубы.
- ▶ Не вносите в конструкцию котла никаких изменений.

#### ⚠ Опасность получения травм открытой дверью котла

- ▶ Держите закрытой дверь топочной камеры во время работы котла.

#### ⚠ Опасность получения травм и повреждения оборудования из-за неправильного пуска в эксплуатацию

Неправильное положение или отсутствие камней в топке котла может привести к его повреждению или разрушению.

- ▶ Монтаж и переналадку оборудования разрешается выполнять только уполномоченному специализированному предприятию.
- ▶ Перед пуском в эксплуатацию проверьте положение камней в топке котла (→ глава 31, стр. 23).

#### ⚠ Возможно повреждение оборудования из-за неправильной эксплуатации

Пуск в эксплуатацию без достаточного количества воды повредит котёл.

- ▶ Всегда эксплуатируйте котёл с достаточным количеством воды.

#### ⚠ Возможно повреждение оборудования из-за неправильного обслуживания

- ▶ Проинструктируйте потребителя или лиц, эксплуатирующих установку, об обслуживании котла.

#### ⚠ Возможно повреждение оборудования из-за несоблюдения минимальной температуры обратной линии

- ▶ При пуске в эксплуатацию установите минимальную температуру обратной линии на 55 °C и контролируйте обратную линию котла (→ глава 8.1, стр. 12).

### 9.2 Проверка перед пуском в эксплуатацию

Перед вводом отопительной системы в эксплуатацию прочитайте главу «Используемое топливо» и «Управление отопительной системы» в инструкции по эксплуатации.

Перед пуском в эксплуатацию выполняйте следующие правила личной безопасности:

- Не разрешается бесконтрольная работа котла с открытой дверью.
- Запрещается использование дополнительных средств для розжига.

Перед пуском в эксплуатацию проверьте правильное подключение и работу следующих устройств и систем:

- герметичность отопительной системы (отвод дымовых газов и водяной контур)
- систему отвода дымовых газов и подключение дымовой трубы
- правильное положение камней и решёток в топке (→ глава 12.5, стр. 23)

### 9.3 Первый пуск

- ▶ Заполните протокол пуска в эксплуатацию (→ стр. 29).
- ▶ Перед первым пуском проверьте заполнение отопительной системы водой и удаление воздуха.
- ▶ Перед первым пуском проверьте, имеется ли достаточное давление воды для термической защиты (→ глава 8.5, стр. 13).
- ▶ Проверьте термическую защиту (→ глава 8.5, страница 13).
- ▶ **Прочитайте информацию о розжиге котла и управлении котлом в инструкции по эксплуатации.**

### 9.4 Включение котла

#### Настройка регулятора горения

- ▶ Установите регулятор горения на 85 °С.
- ▶ Растопите котёл.
- ▶ Отрегулируйте натяжение цепи положением рычага (или укоротите цепь) так, чтобы воздушная заслонка при температуре котловой воды 85 °С была закрыта и цепь оставалась немного свободной.

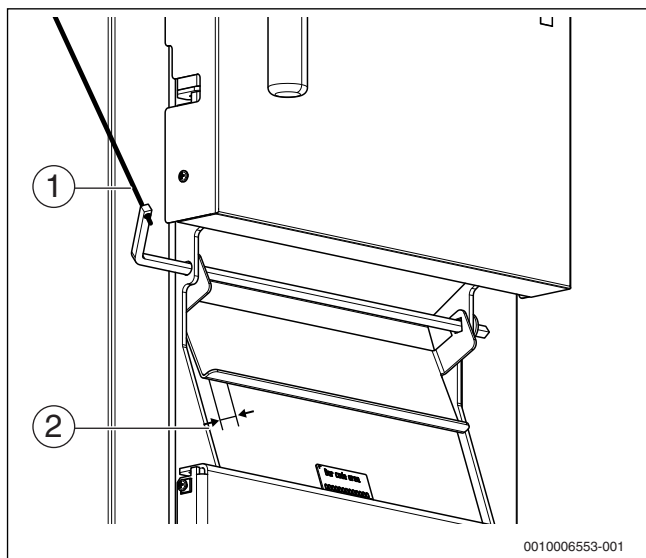


Рис. 22 Регулировка натяжения цепи

- [1] Цепь
- [2] Зазор воздушной заслонки при 85 °С 0 мм (закрыта)



Если воздушная заслонка закрыта при настройке регулятора горения (температура котловой воды 85 °С), то обеспечивается хорошее сгорание и снижается отложение смолы на поверхностях нагрева.

#### Розжиг

- ▶ Удалите золу из топки.
- ▶ Закройте дверь топочной камеры.

- ▶ Откройте растопочную заслонку. Для этого вытяните тягу вверх [1] и сдвиньте влево для блокировки [2].

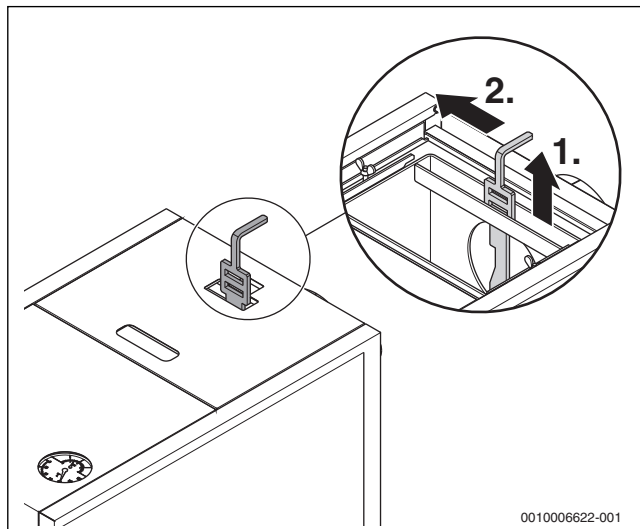


Рис. 23 Открытие растопочной заслонки

- ▶ Откройте дверь загрузочной камеры.
- ▶ Положите бумагу и необходимое количество дров для розжига на решётку.
- ▶ Зажгите топливо.
- ▶ Оставьте дверь загрузочной камеры немного открытой.

Через 25...45 минут (после появления основного огня):

- ▶ Заполните загрузочную камеру топливом.
- ▶ Закройте дверь загрузочной камеры.
- ▶ Закройте растопочную заслонку. Для этого сдвиньте тягу вправо [1] и опустите вниз [2].

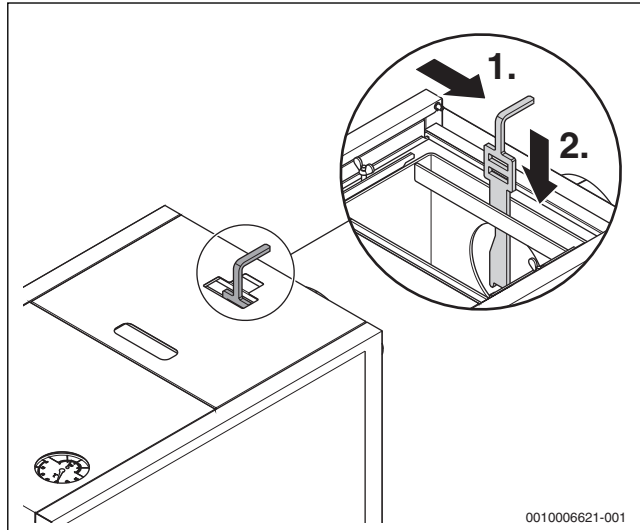


Рис. 24 Закрытие растопочной заслонки

#### Заслонка вторичного воздуха

Регулировка заслонки вторичного воздуха влияет на горение.

- ▶ Отрегулируйте заслонку вторичного воздуха в соответствии с применяемым топливом.

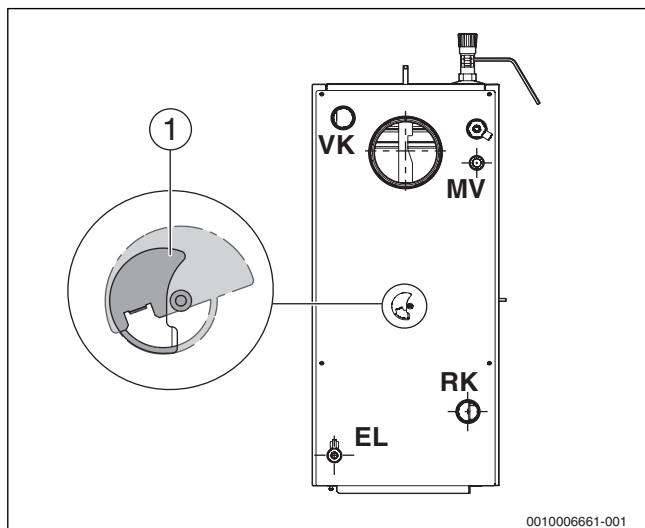


Рис. 25 Регулировка заслонки вторичного воздуха

[1] Заслонка вторичного воздуха

## 10 Эксплуатация

### 10.1 Правила техники безопасности при эксплуатации

#### ⚠ Возможно травмирование людей и/или повреждение оборудования из-за ошибок в управлении!

Ошибки в управлении могут привести к травмам людей и/или к повреждению оборудования вследствие нарушения работы.

- ▶ Обеспечьте доступ к котлу только тех лиц, которые умеют правильно им пользоваться.
- ▶ Обеспечьте, чтобы монтаж, пуск в эксплуатацию, техническое обслуживание и ремонт выполнялись сотрудниками специализированного предприятия, имеющими допуск к выполнению таких работ.

#### ⚠ Опасность получения травм от вспышки!

- ▶ Не используйте жидкое топливо для розжига или повышения мощности (бензин, керосин и др.).
- ▶ Никогда не сбрызгивайте и не поливайте огонь или угли горючими жидкостями.

#### ⚠ Возможно повреждение оборудования из-за неплотных соединений!

Неплотные двери и смотровые люки оказывают значительное влияние на горение и мощность котла из-за подсоса лишнего воздуха.

- ▶ Регулярно проверяйте наличие повреждений уплотнений, их эластичность и герметичность.

#### ⚠ Опасность повреждения оборудования из-за неправильной эксплуатации!

Пуск в эксплуатацию без достаточного количества воды повредит котёл.

- ▶ Всегда эксплуатируйте котёл с достаточным количеством воды.

#### ⚠ Возможно повреждение оборудования из-за несоблюдения минимальной температуры обратной линии!

Если температура обратной линии ниже минимального значения, то образуется конденсат, который может привести к разрушению котла.

- ▶ При первом пуске в эксплуатацию установите минимальную температуру обратной линии на 55 °С и контролируйте её во время работы (→ глава 8.1, стр. 12).

### 10.2 Рекомендации по эксплуатации

Продолжительность и интенсивность отопления зависит от многих факторов, например, от вида и количества топлива, тяги в дымовой трубе, температуры котла и бака-накопителя. Поэтому отопление и управление котлом могут отличаться в разных ситуациях.

Ознакомьтесь с котлом и найдите для себя лучший вариант работы с ним.

При эксплуатации отопительной системы выполняйте следующее:

- ▶ Летом режим нагрева водопроводной воды должен использоваться целенаправленно и кратковременно.
- ▶ Эксплуатируйте котёл с температурой не более 85 °С и периодически контролируйте его.
- ▶ Котёл должен работать с минимальной температурой обратной линии 55 °С. Обеспечьте, чтобы эта температурная граница поддерживалась соответствующими устройствами.
- ▶ Котёл должны обслуживать только специалисты, которые прошли инструктаж и ознакомились с работой оборудования.
- ▶ Следите за тем, чтобы поблизости от работающего котла не находились без присмотра дети.
- ▶ Не используйте горючие жидкости для розжига и повышения мощности котла.
- ▶ Собирайте золу в несгораемую ёмкость с крышкой.
- ▶ Не кладите на котёл или поблизости от него горючие предметы и материалы (керосин, масло и др.), всегда держите их на безопасном расстоянии.
- ▶ Очищайте поверхность котла только поставляемыми изготовителем чистящими средствами.
- ▶ Эксплуатируйте котёл только с установленными в топочной камере камнями и решётками, а также с достаточным количеством воды.
- ▶ Уложите камни топочной камеры без зазора.
- ▶ Не открывайте дверь топки во время работы котла.
- ▶ Выполняйте требования инструкции по эксплуатации.
- ▶ Потребителю разрешается выполнять только следующие работы на котле:
  - Пуск котла
  - Выключение котла
  - Чистка

Любые другие работы должны выполнять только специалисты аттестованного сервисного предприятия.

Специалисты, монтирующие котёл, должны проинструктировать потребителя по управлению и правильной, безопасной эксплуатации котла.

- ▶ Котёл нельзя эксплуатировать при опасности взрыва, пожара, выделении горючих газов или паров (например, при наклеивании линолеума или PVC).
- ▶ Учитывайте горючесть строительных материалов.



## 11 Выключение котла

### 11.1 Прекращение работы котла

#### УВЕДОМЛЕНИЕ:

#### Повреждение от замерзания оборудования!

Если отопительная система находится в незащищенном от холода помещении и выключена, то при низких температурах она может замерзнуть.

- ▶ Защитите отопительную систему от замерзания, для чего специалисты сервисного предприятия должны слить воду из самой нижней точки трубопроводов отопления и горячего водоснабжения.
- или-
- ▶ Если используются средства защиты от замерзания: каждые 2 года или после добавления воды в систему отопления проверяйте, обеспечивается ли необходимая защита от замерзания используемым антифризом.



Для прекращения эксплуатации котла дайте топливу полностью сгореть, не ускоряя процесс горения.

#### Временное прекращение работы котла

- ▶ Удалите остатки продуктов сгорания из решётки.
- ▶ Очистите зольный ящик.
- ▶ Выполните чистку загрузочной и топочной камер.
- ▶ Закройте двери топочной и загрузочной камер.

#### Прекращение эксплуатации котла на длительный срок

- ▶ Тщательно очистите отопительную систему при прекращении эксплуатации на длительный срок (например, в конце отопительного сезона) (→ глава 12, стр. 20), так как отложения золы впитывают влагу. Влага образует с содержащимися в золе солями кислоту, которая разрушает котёл.
- ▶ Защитите отопительную систему от замерзания. Слейте воду из труб или заполните отопительную систему антифризом (учитывайте рекомендации изготовителя).



Узнайте у поставщика, какой антифриз разрешён для этого котла.

#### Выключение отопительного котла в случае аварии



#### ОСТОРОЖНО:

#### Угроза для жизни от ожогов!

В зависимости от количества топлива при сгорании может образоваться много горячих газов, которые могут привести к ожогам.

- ▶ Медленно открывайте дверцы котла.
- ▶ Обесточьте отопительную систему аварийным выключателем системы отопления или отключите соответствующий предохранительный автомат в здании.
- ▶ Разъясните потребителю действия в аварийной ситуации, например, при пожаре.
- ▶ **Никогда не подвергайте свою жизнь опасности. Собственная безопасность - прежде всего.**

#### Действия при перегреве котла:

- ▶ Закройте воздушные заслонки.

- ▶ Закройте наружные отверстия притока воздуха для горения.
- ▶ Дайте котлу прогореть.
- ▶ Не тушите огонь водой.
- ▶ Не подкладывайте топливо.
- ▶ Обеспечьте отдачу тепла в отопительной системе.
- ▶ Поручите проверку оборудования специализированной фирме, имеющей разрешение на выполнение таких работ.

#### Действия при пожаре

- ▶ Закройте воздушные заслонки.
- ▶ Закройте наружные отверстия притока воздуха для горения.
- ▶ Вызовите пожарную команду.

#### После аварийной ситуации

- ▶ Поручите проверку оборудования специализированной фирме, имеющей разрешение на выполнение таких работ.

## 12 Техническое обслуживание и чистка

### 12.1 Правила техники безопасности при техническом обслуживании и чистке

#### ⚠ Угроза здоровью из-за неправильного обслуживания и чистки!

Открытие двери топочной камеры во время топки ведёт к неконтролируемому выходу дымовых газов.

- ▶ Открывайте дверь топочной камеры только на потухшем и остывшем котле.

Перед открытием дверей котла:

- ▶ Закройте воздушные заслонки.
- ▶ Надевайте защитные перчатки при техническом обслуживании и чистке.

#### ⚠ Возможно повреждение оборудования из-за неквалифицированного технического обслуживания и чистки!

Недостаточное или неквалифицированное техническое обслуживание может привести к повреждению или разрушению котла и к лишению гарантии.

- ▶ Регулярно удаляйте золу из котла.
- ▶ Проводите чистку котла минимум один раз в неделю.
- ▶ Обеспечьте регулярное, всеобъемлющее и квалифицированное техническое обслуживание отопительной системы.
- ▶ После чистки проверьте положение камней и решётки в топочной камере.

### 12.2 Общие указания по техническому обслуживанию и чистке

Регулярное квалифицированное техобслуживание отопительной системы позволяет поддерживать коэффициент полезного действия и гарантирует высокую эксплуатационную безопасность и экологически безвредное сжигание топлива.



Протокол контрольного осмотра и технического обслуживания находится в главе 15.6 на стр. 30.

Применяйте только оригинальные запчасти от изготовителя. Изготовитель не несёт ответственности за повреждения, возникшие



в результате применения запасных частей, поставленных не изготовителем.

- ▶ Предложите потребителю заключить договор на ежегодное техническое обслуживание. Работы, которые должны быть включены в этот договор, перечислены в протоколе контрольного осмотра и технического обслуживания.

### 12.3 Чистка котла



#### ВНИМАНИЕ:

**Возможно повреждение оборудования из-за неправильной чистки!**

- ▶ Не допускайте повреждения камней.
- ▶ Камни топочной камеры нельзя чистить проволочной щёткой.



Чистка отопительной системы зависит от качества топлива и условий окружающей среды.

- ▶ Не высыпайте горячую золу в пластмассовые ёмкости и контейнеры с мусором.

Отложения сажи и золы на внутренних стенках котла и на камнях топочной камеры снижают теплопередачу. Отложения, смолообразование и конденсация зависят от используемого топлива (у древесины выше, чем при сжигании угля), от тяги в дымовой трубе и от режима работы. Однако при недостаточной чистке котла повышается расход топлива и возможно загрязнение окружающей среды.

Регулярная чистка гарантирует мощность котла.

Работы по чистке котла	Ежедне вно	Минимум еженедельн о	Минимум каждые 3 месяца
Удалите предметы, блокирующие решётку	x	–	–
Удалите золу из котла	x		
Очистите скребком поверхности нагрева, топочную и загрузочную камеры	–	x	–
Очистите решётки подходящим инструментом (иначе возможно плохое горение из-за недостаточного доступа кислорода)	–	x	–
Очистите трубу отвода дымовых газов через смотровой люк	–	–	x

Таб. 10 Периодичность чистки котла



Неплотные двери и смотровые люки оказывают значительное влияние на горение и мощность котла из-за подсоса лишнего воздуха.

- ▶ Выполняйте чистку всегда перед началом топки и только при остывшей топочной камере.
- ▶ При чистке обязательно следите за уплотнением дверей и люков.
- ▶ Регулярно проверяйте наличие повреждений уплотнений дверей и их эластичность.

- ▶ Откройте крышку коллектора дымовых газов [1].
- ▶ Отверните барашковые гайки и снимите крышку коллектора дымовых газов [2].
- ▶ Удалите растопочную заслонку [3].
- ▶ Выньте и очистите все камни топочной камеры [4].
- ▶ Очистите коллектор дымовых газов.

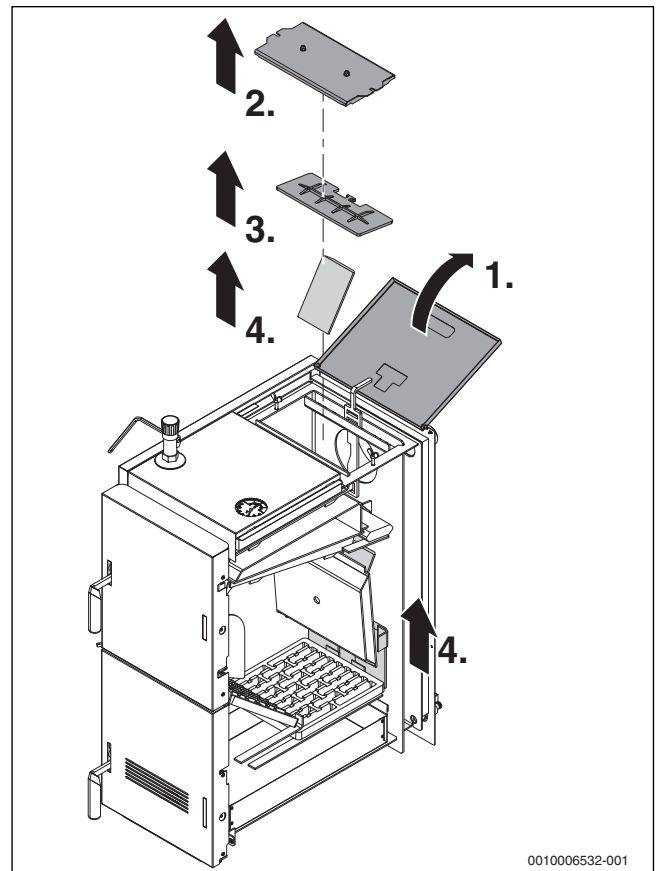


Рис. 26 Чистка коллектора дымовых газов

- ▶ Закройте крышку коллектора дымовых газов.
- ▶ Откройте дверь загрузочной камеры [1] и выньте предохранительную заслонку [2].
- ▶ Выньте и очистите турбулятор [4].
- ▶ Откройте дверь топочной камеры и выньте зольный ящик [3].

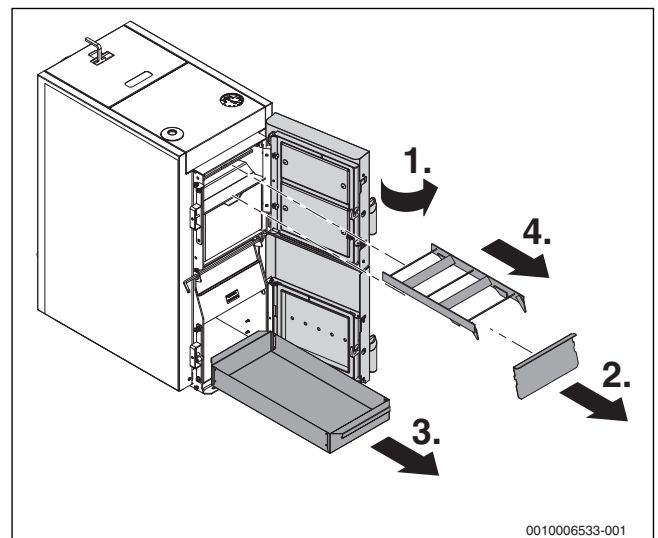


Рис. 27 Выемка турбулятора

- ▶ Задвиньте зольный ящик в топочную камеру.

- ▶ Демонтируйте решётки, очистите их и снова установите.

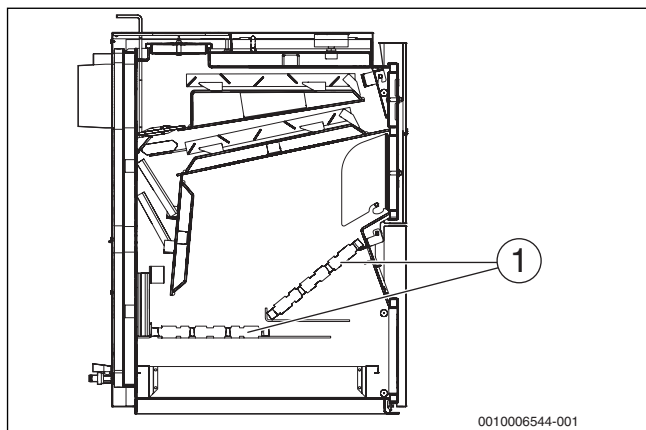


Рис. 28 Положение решёток



Для поддержания работоспособности и повышения срока службы нужно регулярно поворачивать решётки и менять друг с другом.

- ▶ Очистите скребком стенки топочной камеры.

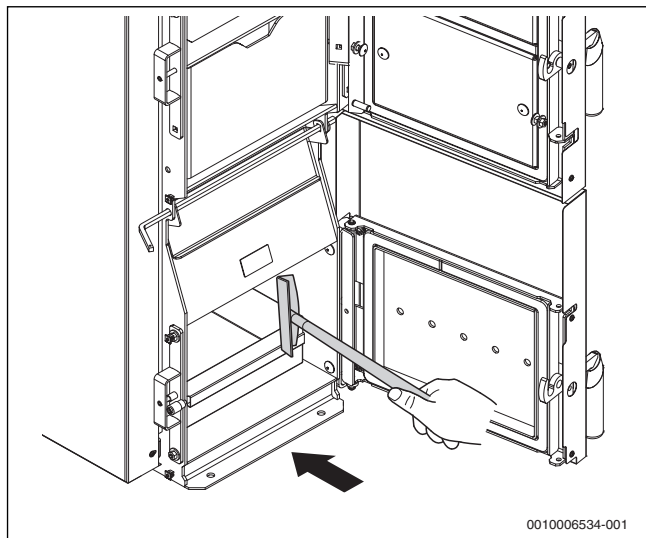


Рис. 29 Очистите скребком стенки топочной камеры.

- ▶ Выньте зольный ящик и очистите его от золы.

- ▶ Удалите остатки золы из топки.

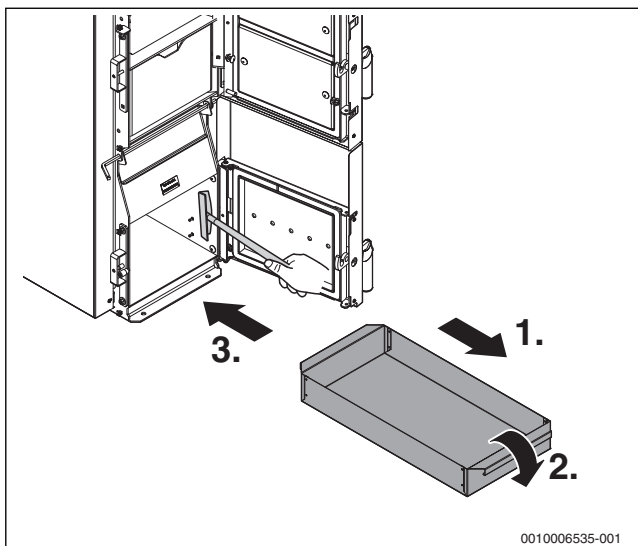


Рис. 30 Выемка зольного ящика и чистка скребком остатков золы в зольной камере

- ▶ После чистки установите все детали.
- ▶ Проверьте, чтобы турбулятор был уложен в верхний канал котла.
- ▶ Закройте крышки. При этом следите, чтобы уплотнения были правильно установлены.

#### 12.4 Удаление отложений смолы

**⚠ ОПАСНО:**

**Угроза получения травм из-за высокой температуры котла!**

- ▶ Дайте котлу остыть.
- ▶ Удалите отложения смолы со стенок, крышек и т. п.

Лёгкие отложения в загрузочной камере не оказывают влияние на мощность котла. Здесь не происходит теплопередача. Тщательно удаляйте отложения смолы в топочной камере и в коллекторе дымовых газов.

Отложения смолы в этой области образуются из-за нехватки воздуха для горения, низкой температуры горения, неправильной регулировки котла и др.

## 12.5 Положение камней в топочной камере



### ВНИМАНИЕ:

**Возможно повреждение оборудования из-за неквалифицированного технического обслуживания!**

Неправильное положение или отсутствие камней в топке котла может привести к его повреждению или разрушению.

- ▶ После каждой чистки и при каждом контрольном осмотре котла проверьте положение камней в топочной камере.

### Камни топочной камеры

Встраиваемые детали и облицовка из шамота, керамики или бетона предназначены для изоляции и отвода горячих газов. Эти детали называются камнями топочной камеры. На них могут появляться трещины.

Трещины могут появляться в т. ч. из-за высокой разницы температур. Поверхностные трещины не ухудшают горение в котле и представляют собой нормальное явление.

При наличии выпавших кусков и широких трещин замените камни топочной камеры. Они могут отрицательно влиять на выбросы с дымовыми газами.

Камни находятся в топочной камере и в коллекторе дымовых газов.

Камни находятся на задней стенке топки. Они должны быть без зазора придвинуты друг к другу. Маленькие трещины на камнях топочной камеры не влияют на их работоспособность.

- ▶ После каждой чистки укладывайте камни на место. При этом следите за правильным расположением камней.
- ▶ Проверьте, чтобы все камни в топке плотно прилегали друг к другу.

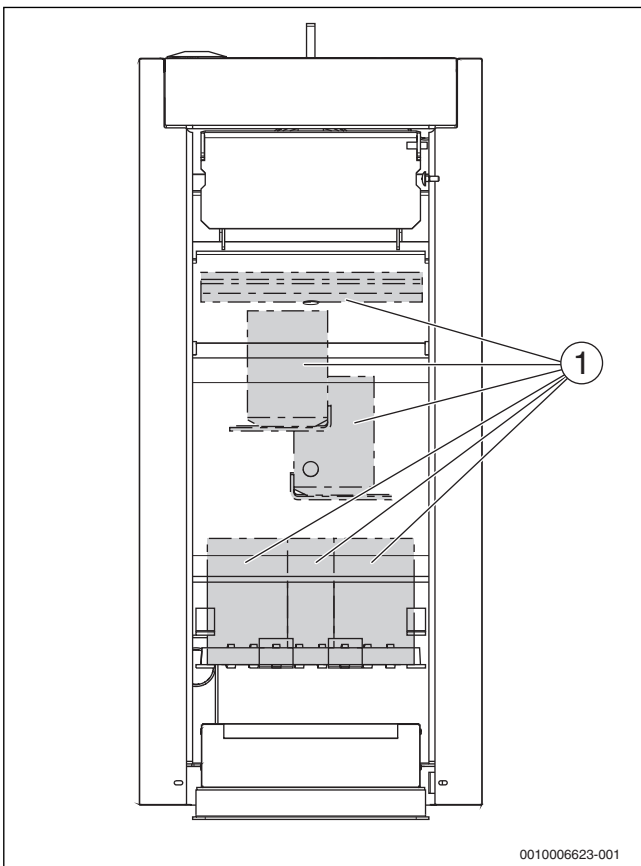


Рис. 31 Положение камней в топке (вид спереди)

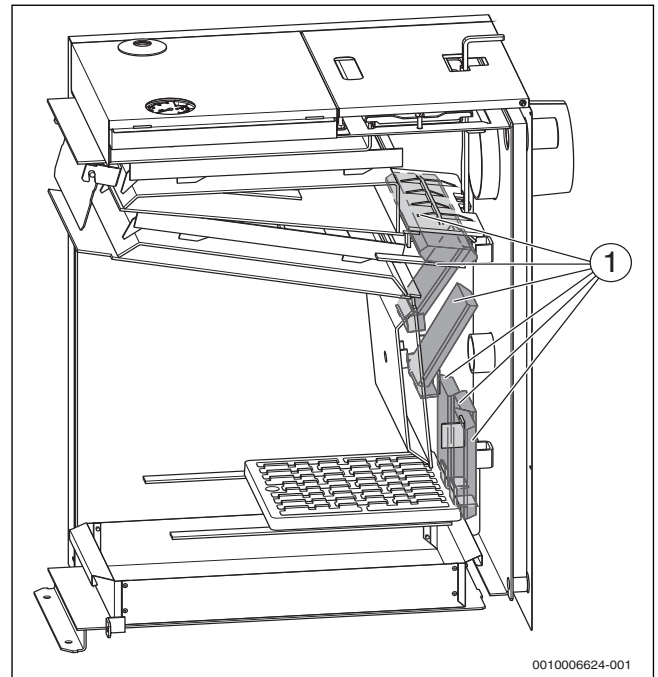


Рис. 32 Положение камней в топке (вид сбоку)

### Пояснения к рис. 31 и рис. 32:

- [1] Камни топочной камеры

## 12.6 Проверка рабочего давления

### 12.6.1 Указания по безопасности для проверки

#### Угроза здоровью из-за загрязнения питьевой воды!

- ▶ Соблюдайте национальные нормы и правила для предотвращения загрязнения питьевой воды (например, водой из отопительных систем).
- ▶ Выполняйте нормы EN 1717.

#### Возможно повреждение оборудования из-за частого добавления воды!

При частом добавлении воды отопительная система может выйти из строя в результате коррозии и образования накипи.

- ▶ Проверьте отсутствие протечек в отопительной системе и работоспособность расширительного бака.

#### Возможно повреждение оборудования из-за температурных напряжений!

При заполнении котла в тёплом состоянии температурные напряжения могут вызвать появление трещин. Котёл станет негерметичным.

- ▶ Заполняйте котёл только в холодном состоянии. Температура котла не должна превышать 40 °С.
- ▶ Заполняйте котёл только через устройство для заполнения на трубопроводе обратной линии отопительной системы.
- ▶ Выполняйте требования к воде для отопительной системы.

### 12.6.2 Проверка рабочего давления

Проверка отопительной установки приведена на примере закрытой отопительной системы. Для открытой отопительной системы действуйте в соответствии с местными нормами и правилами.



Создайте в зависимости от высоты над уровнем моря рабочее давление не менее 1 бар!

- ▶ Проверьте рабочее давление. Если давление в отопительной системе опускается ниже 1 бар, то нужно долить воду.
- ▶ Долейте воду.
- ▶ Удаление воздуха из отопительной системы.
- ▶ Ещё раз проверьте рабочее давление.

### 12.7 Проверка термической защиты



**ОПАСНО:**

#### **Возможно ошпаривание горячей водой!**

- ▶ Выполняйте функциональные испытания в соответствии с требованиями изготовителя.

Устройство термической защиты в сочетании со встроенным предохранительным теплообменником обеспечивает надёжную работу котла при недостаточном отборе тепла, т. е. когда отопительная система не может вывести тепло из котла.

Минимальное давление охлаждающей воды для термической защиты 2,0 бар (максимальное 6,0 бар). Объёмный расход должен быть не менее 11 л/мин. На подводе охлаждающей воды нельзя устанавливать запорную арматуру.

- ▶ Ежегодно проверяйте термическую защиту предохранительного теплообменника в соответствии с требованиями фирмы-изготовителя.
- ▶ Проверьте поток охлаждающей воды на сливе (→ рис. 14, [5], стр. 14). Для этого измерьте расход воды.

Если проверка показала, что термическая защита не открывает поток охлаждающей воды или её пропускная способность мала:

- ▶ Замените термическую защиту.

Запрещаются любые изменения настроек.

### 12.8 Проверка температуры дымовых газов

Используйте специальный электронный измерительный прибор для измерения температуры дымовых газов, содержания CO<sub>2</sub> и CO.

Прибор должен иметь датчик CO с чувствительностью не менее 10 000 ppm.

Проведите чистку котла, если температура дымовых газов значительно превышает значение, указанное в технических характеристиках.

Возможно также наличие слишком высокого напора в системе отвода дымовых газов (→ таб. 12, стр. 27).

## 13 Неисправности и их устранение



Лицам, эксплуатирующим котёл, разрешается выполнять ремонт, представляющий собой только простую замену деталей, камней топочной камеры и уплотнительной ленты. Устранение неисправностей системы управления, системы отвода дымовых газов и гидравлики разрешается выполнять только специалистам сервисного предприятия.



При ремонте используйте только оригинальные запчасти от изготовителя.

Неисправность	Причина	Рекомендации
Низкая мощность котла	Низкая теплотворная способность используемого топлива. Влажность топлива > 20 %.	▶ Используйте рекомендуемое топливо с предписанной влажностью
	Не соблюдались условия эксплуатации.	▶ Проверьте напор дымовых газов. ▶ Проверьте температуру обратной линии.
	Большой или маленький напор.	▶ Отрегулируйте напор дымовых газов. ▶ Установите регулятор тяги. ▶ Отрегулируйте дымовую трубу.
	Негерметичен коллектор дымовых газов или негерметична система отвода дымовых газов.	▶ Проверьте смотровые люки и подключение к дымовой трубе, при необходимости устраните неплотности.
	Низкая температура котловой воды.	▶ Обеспечьте минимальную температуру обратной линии 55 °С регулировкой смесительного клапана.
	Мощность котла мала для этой отопительной системы.	▶ Проверьте теплотребность системы.
	Неправильное топливо	▶ Используйте рекомендованное топливо. ▶ Ворошите угли.
	Недостаточная подача воздуха	▶ Обеспечьте достаточный приток свежего воздуха. ▶ Отрегулируйте воздушные заслонки согласно указаниям.
	Подсос воздуха через неплотности	▶ Проверьте плотность закрытия смотровых люков и дверей котла. ▶ В случае негерметичности: замените уплотнения.
	Низкая теплотворная способность топлива.	▶ При низкой наружной температуре используйте топливо с более высокой теплотворной способностью.
	Повреждены уплотнения двери (подсос воздуха через неплотности).	▶ Замените уплотнения двери.
	Коллектор дымовых газов и топочная камера загрязнены так, что почти отсутствует теплопередача.	▶ Очистите котёл.
Неправильно установлены камни в топочной камере.	▶ Проверьте, правильное положение камней в топке и отсутствие зазоров между ними.	
Сильное образование конденсата в загрузочной камере котла	Низкая температура котловой воды.	▶ Обеспечьте минимальную температуру обратной линии 55 °С регулировкой смесительного клапана.
	Неподходящее или влажное топливо.	▶ Используйте рекомендованное топливо.
Высокая температура котловой воды и одновременно низкая температура воды в системе	<ul style="list-style-type: none"> <li>• Большое гидравлическое сопротивление отопительной системы</li> <li>• Неправильно отрегулирован смесительный клапан (повышение температуры обратной линии)</li> </ul>	<ul style="list-style-type: none"> <li>▶ Проверьте загрязнение отопительной системы.</li> <li>▶ Проверьте работу/настройки насоса.</li> <li>▶ Измените настройки смесительного клапана.</li> </ul>
Высокая температура котловой воды, вода в котле нагревается до точки кипения	Сильный напор (тяга в дымовой трубе)	▶ Установите регулятор тяги.

Неисправность	Причина	Рекомендации
Короткая продолжительность горения	Неподходящее топливо или топливо с низкой теплотворной способностью, например, мягкая древесина	▶ Используйте разрешённое топливо или твёрдую древесину.
	Слишком большой напор (тяга в дымовой трубе).	▶ Отрегулируйте напор дымовых газов. ▶ Установите регулятор тяги.
Котёл пульсирует.	Много горячих газов, которые не сгорают и отводятся.	▶ Создайте достаточный горящий слой. ▶ Проверьте размеры топлива. ▶ Отрегулируйте воздушные заслонки на сжигаемое топливо. ▶ Проверьте напор дымовых газов. ▶ Проверьте подключение дымовой трубы.
	Подсос воздуха через неплотности	▶ Проверьте герметичность закрытия смотровых люков и дверей котла. ▶ В случае негерметичности: замените уплотнения.
Температура дымовых газов < 150 °С.	Влажность топлива > 20 %.	▶ Используйте топливо с влажностью < 20 %.
	Негерметичны уплотнения коллектора дымовых газов или уплотнения системы отвода дымовых газов.	▶ Проверьте смотровые люки и подключение к дымовой трубе, устраните неплотности.
	Местное выгорание	▶ Ворошите угли.
	Подсос воздуха через неплотности	▶ Проверьте герметичность закрытия смотровых люков и дверей котла. ▶ В случае негерметичности: замените уплотнения.
Температура дымовых газов > 250 °С.	Неплотная растопочная заслонка.	▶ Проверьте регулировку воздушной заслонки. Если неисправна: ▶ Замените растопочную заслонку.
	Загрязнён теплообменник.	▶ Очистите котёл.
	Отсутствует регулятор подачи дополнительного воздуха.	▶ Установите или отрегулируйте регулятор подачи дополнительного воздуха.
Долго загружается бак-накопитель	Мощность котла мала для этой отопительной системы.	▶ Проверьте теплотребность системы.
	Ошибка в гидравлике.	▶ Проверьте гидравлику. ▶ Выполните гидравлическую увязку.
	Ошибочная отопительная характеристика.	▶ Согласуйте отопительную характеристику с теплотреблением.
В дымовой трубе образуется много конденсата.	Недостаточная изоляция дымовой трубы.	▶ Дополнительно изолируйте дымовую трубу. ▶ Проверьте характеристики дымовой трубы.
	Негерметичен коллектор дымовых газов или система отвода дымовых газов.	▶ Проверьте смотровые люки и подключение к дымовой трубе, устраните неплотности.
	Низкая температура дымовых газов.	▶ Проверьте регулировку котла. ▶ Проверьте систему отвода дымовых газов.
Трещины в камнях топочной камеры.	Камни содержат определённое количество влаги.	При наличии выпавших кусков и широких трещин: ▶ Замените камни топочной камеры.
Невозможно выполнить регулировку, огонь не горит всю ночь.	Неплотно закрывается крышка люка для чистки в камере теплообменника.	▶ Правильно установите крышку, обеспечьте плотную посадку.
	Большой напор (тяга в дымовой трубе).	▶ Уменьшите тягу заслонкой дымовых газов. ▶ Установите ограничитель тяги.
Высокая температура воды в котле и при этом этим низкая температура отопительных приборов.	Большое гидравлическое сопротивление, особенно в системах без активной циркуляции.	▶ Обеспечьте преодоление гидравлического сопротивления, установив, например, циркуляционный насос.
	Большой напор (тяга в трубе) или высокая теплотворная способность топлива.	▶ Установите или отрегулируйте регулятор подачи дополнительного воздуха.

Таб. 11 Обзор неисправностей



## 14 Охрана окружающей среды и утилизация

Защита окружающей среды - это основной принцип деятельности предприятий группы Bosch.

Качество продукции, экономичность и охрана окружающей среды - это для нас равнозначные цели. Мы строго выполняем законы и правила охраны окружающей среды.

Для защиты окружающей среды мы с учётом экономических аспектов применяем наилучшую технику и материалы.

### Упаковка

При изготовлении упаковки мы учитываем национальные правила утилизации упаковочных материалов, которые гарантируют оптимальные возможности для их переработки.

Все используемые упаковочные материалы экологичны и подлежат вторичной переработке.

## Оборудование, отслужившее свой срок

Приборы, отслужившие свой срок, содержат материалы, которые можно отправлять на переработку.

Компоненты системы легко разделяются. Пластмасса имеет маркировку. Поэтому различные конструктивные узлы можно сортировать и отправлять на переработку или утилизировать.

## 15 Приложение

### 15.1 Технические данные

Технические характеристики относятся к сжиганию каменного угля типа орех 1 (20...40 мм) с теплотворной способностью 30 МДж/кг и влажностью < 20 %.

При сжигании бурого угля и древесины могут не выполняться требования к дымовым газам (стандарт ЕС).

	Единицы измерения	Тип котла 15
Типоразмер котла/номинальная теплопроизводительность	[кВт]	15
Класс эмиссий по DIN 303-5	–	3
Коэффициент полезного действия котла	[%]	80
Теплотехнический КПД	[%]	85
Масса	[кг]	115
Количество воды	[л]	45
Допустимое рабочее давление	[бар]	1...2
Максимальное испытательное давление	[бар]	4,5
Максимальная температура котловой воды	[°C]	95
Рабочая температура	[°C]	60...90
Минимальная температура обратной линии	[°C]	55
Поверхности нагрева	[м <sup>2</sup> ]	1,1
Минимальное давление для предохранительного теплообменника	[бар]	2
Минимальный расход для предохранительного теплообменника	[л/мин]	11
Максимальная температура водопроводной воды на входе в теплообменник	[°C]	15
Проём загрузочной камеры, ширина x высота	[мм]	193 x 272
Объём загрузочной камеры	[л]	38
Уровень шума по EN 15036-1	[дБ (А)]	55
Минимальный объём бака-накопителя	[л (дм <sup>3</sup> )]	750

Таб. 12 Технические данные

### 15.2 Характеристики дымовых газов

	Единицы измерения	Тип котла 15
Температура дымовых газов (в трубе отвода дымовых газов) <sup>1)</sup>	[°C]	245
Необходимый напор ± 3 Па	[Па]	18
Весовой поток дымовых газов при номинальной мощности	[г/с]	15,7
Содержание CO <sub>2</sub>	[%]	12

1) Температура дымовых газов может быть выше, что зависит от условий окружающей среды и степени чистоты котла.

Таб. 13 Характеристики дымовых газов

## 15.3 График гидравлического сопротивления

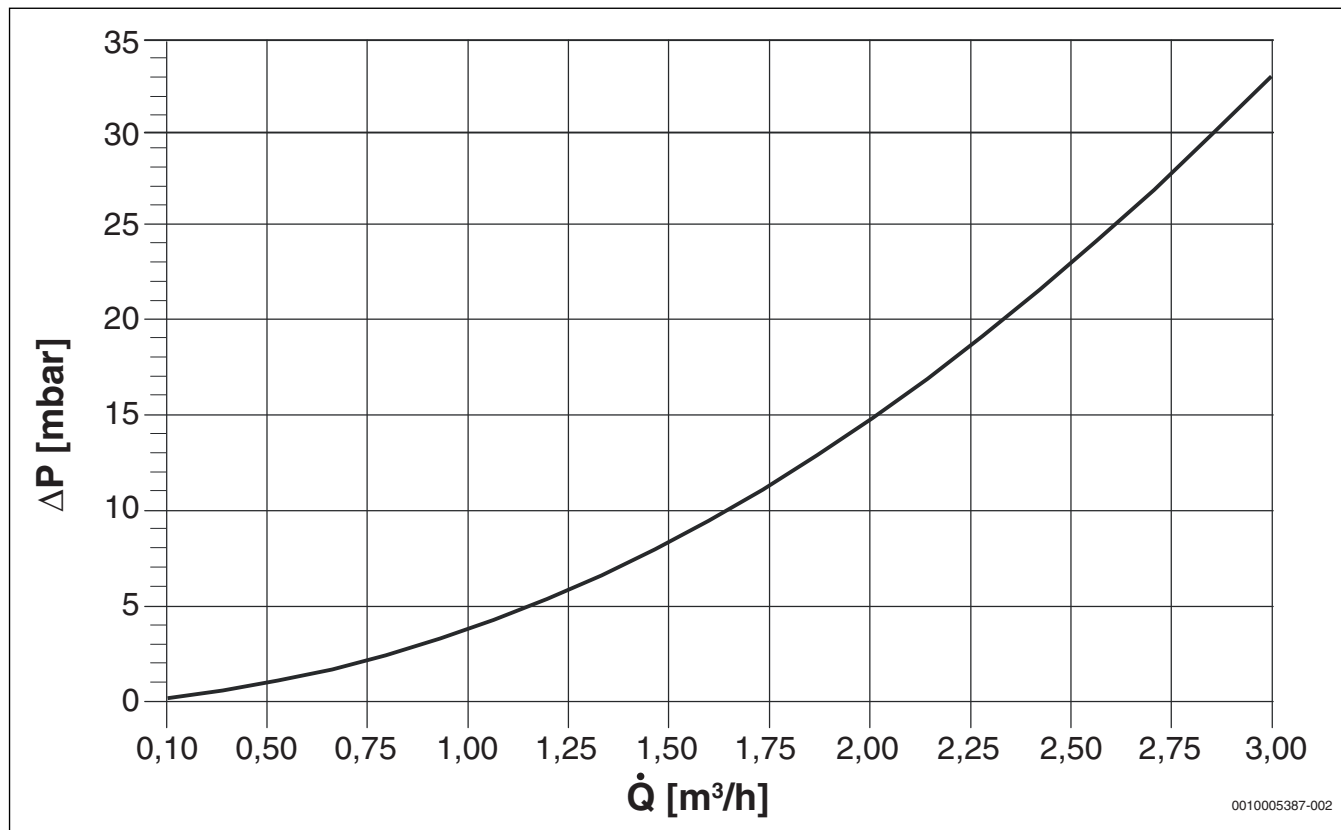


Рис. 33 Гидравлическое сопротивление (потери давления) в зависимости от объёмного расхода

## 15.4 Пример отопительной системы

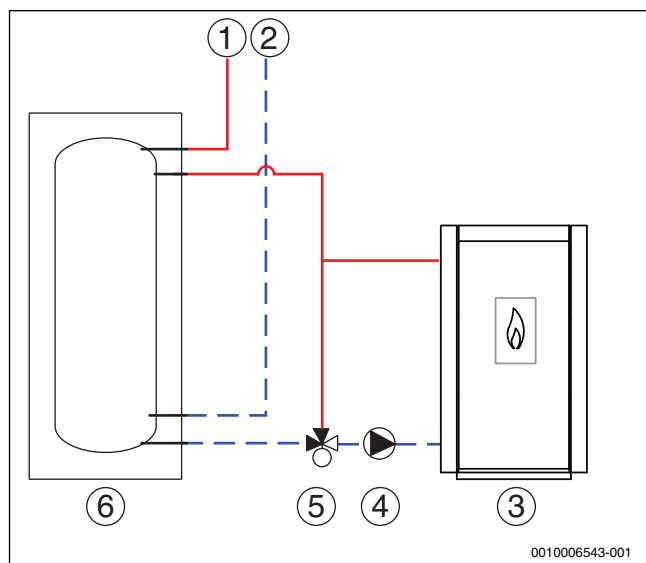


Рис. 34 Пример установки с повышением температуры обратной линии и с баком-накопителем

- [1] Подающая линия системы отопления
- [2] Обратная линия системы отопления
- [3] Напольный котёл
- [4] Насос повышения температуры обратной линии (загрузочный насос бака-накопителя)
- [5] Смесительный клапан повышения температуры обратной линии с термическим датчиком
- [6] Бак-накопитель

### 15.5 Протокол пуска в эксплуатацию

Работы при пуске в эксплуатацию	Стр.	Измеренные значения	Примечания
Заполнение отопительной системы и проверка герметичности (опрессовка). Занесите рабочее давление и характеристики воды в инструкцию по эксплуатации. • Давление заполнения отопительной системы	27	<input type="checkbox"/> _____ бар	
Создание рабочего давления • Удаление воздуха из отопительной системы. • Проверка предохранительного клапана. • Регулировка предварительного давления расширительного бака (→ документация на расширительный бак).		<input type="checkbox"/> <input type="checkbox"/> _____ бар	
Проверка отсутствия утечек в местах подсоединения к дымовой трубе.  Отверстия для притока воздуха имеются и не перекрыты.	15	<input type="checkbox"/> <input type="checkbox"/>	
Проверка плотности закрытия дверей котла		<input type="checkbox"/>	
Термическая защита и предохранительный теплообменник подключены без запорной арматуры?	13	<input type="checkbox"/>	
Проверена работа термической защиты? • давление воды • расход воды	13	<input type="checkbox"/> _____ бар _____ л/мин	
Регулятор горения отрегулирован на	14	<input type="checkbox"/> _____ °C	
Проверка правильного положения камней в топке.	23	<input type="checkbox"/>	
Установка минимальной температуры обратной линии и проверка обратной линии котла.	12	<input type="checkbox"/> _____ °C	
Регулятор подачи дополнительного воздуха смонтирован и установлен на:		<input type="checkbox"/> _____ Па	
Проверка системы отвода дымовых газов, выполнение замеров дымовых газов и документирование результатов. • температура дымовых газов • напор	27	<input type="checkbox"/> _____ °C _____ Па	
Проинформировать обслуживающий персонал и передать ему техническую документацию.		<input type="checkbox"/>	
Подтверждение квалифицированного ввода в эксплуатацию			Печать фирмы / подпись / дата

Таб. 14 Протокол пуска в эксплуатацию

## 15.6 Протокол контрольного осмотра и технического обслуживания



Выполняйте техническое обслуживание не реже одного раза в год, или по необходимости,

например, для устранения недостатков, выявленных при контрольном осмотре.

Протокол контрольного осмотра и технического обслуживания можно использовать как образец для копирования.

► Подпишите протокол проведённого осмотра и поставьте дату.

Контрольный осмотр и необходимое техническое обслуживание	Стр.	Дата: _____	Дата: _____	Дата: _____
Проверить общее состояние отопительной системы.		<input type="checkbox"/>	<input type="checkbox"/>	<input type="checkbox"/>
Осмотреть отопительную систему и проверить её работу.		<input type="checkbox"/>	<input type="checkbox"/>	<input type="checkbox"/>
Проверка водопроводных частей системы на: <ul style="list-style-type: none"> <li>герметичность в рабочем режиме</li> <li>наличие видимой коррозии</li> <li>наличие признаков старения</li> </ul>	17	<input type="checkbox"/>	<input type="checkbox"/>	<input type="checkbox"/>
Проверка загрязнений поверхностей нагрева и коллектора дымовых газов, их чистка при необходимости.		<input type="checkbox"/>	<input type="checkbox"/>	<input type="checkbox"/>
Проверка подачи воздуха для горения и отвода дымовых газов на: <ul style="list-style-type: none"> <li>работоспособность и надёжность</li> <li>герметичность в рабочем режиме</li> <li>герметичность дверцы загрузочной и топочной камеры</li> </ul>	15	<input type="checkbox"/>	<input type="checkbox"/>	<input type="checkbox"/>
Регулятор горения проверен и отрегулирован на		<input type="checkbox"/> _____ °C	<input type="checkbox"/> _____ °C	<input type="checkbox"/> _____ °C
Проверка термической защиты <ul style="list-style-type: none"> <li>давление воды</li> <li>расход воды</li> </ul>	14	<input type="checkbox"/> _____ бар _____ л/мин	<input type="checkbox"/> _____ бар _____ л/мин	<input type="checkbox"/> _____ бар _____ л/мин
Проверка рабочего давления <ul style="list-style-type: none"> <li>удаление воздуха из отопительной системы</li> <li>проверка предохранительного клапана</li> <li>регулировка предварительного давления расширительного бака (→ документация на расширительный бак)</li> </ul>	13	<input type="checkbox"/> _____ бар	<input type="checkbox"/> _____ бар	<input type="checkbox"/> _____ бар
Проверка системы отвода дымовых газов <ul style="list-style-type: none"> <li>чистка соединительного участка</li> <li>регулятор подачи дополнительного воздуха чистый и отрегулирован на мощность котла</li> <li>температура дымовых газов</li> <li>напор</li> </ul>	23 27	<input type="checkbox"/> _____ °C _____ Па	<input type="checkbox"/> _____ °C _____ Па	<input type="checkbox"/> _____ °C _____ Па
Проверка минимальной температуры обратной линии <ul style="list-style-type: none"> <li>установлено правильное значение</li> <li>температура обратной линии котла</li> </ul>		<input type="checkbox"/> _____ °C	<input type="checkbox"/> _____ °C	<input type="checkbox"/> _____ °C
Заключительный контроль выполненных работ, документирование результатов испытаний и измерений		<input type="checkbox"/>	<input type="checkbox"/>	<input type="checkbox"/>
Подтверждение квалифицированного осмотра		Печать фирмы/подпись	Печать фирмы/подпись	Печать фирмы/подпись

Таб. 15 Протокол контрольного осмотра и технического обслуживания

## Алфавитный указатель

<b>А</b>	
Антифризы . . . . .	17
<b>В</b>	
Вспомогательные средства . . . . .	6
Выключение котла . . . . .	20
<b>Г</b>	
Гидравлические подключения . . . . .	12
<b>Д</b>	
Директивы . . . . .	8
<b>З</b>	
Защита окружающей среды . . . . .	27
<b>И</b>	
инструктаж конечного потребителя . . . . .	4
Инструменты . . . . .	6
<b>М</b>	
Материалы . . . . .	6
Место установки . . . . .	11
Минимальная температура обратной линии . . . . .	12
Монтаж . . . . .	3, 12
<b>Н</b>	
нормы . . . . .	8
<b>П</b>	
Передача . . . . .	4
Подсоединение к дымовой трубе . . . . .	15
Пояснение условных обозначений . . . . .	3
Предохранительный теплообменник . . . . .	13
Предписания . . . . .	8
Прибор, отслуживший свой срок . . . . .	27
Протокол контрольного осмотра и технического обслуживания . . . . .	30
Пуск в эксплуатацию . . . . .	3
Пуск в эксплуатацию	
первый пуск . . . . .	18
Пуск котла . . . . .	17
<b>Р</b>	
Рабочее давление . . . . .	23
Расширительный бак . . . . .	12
<b>С</b>	
Средства защиты от коррозии . . . . .	17
<b>Т</b>	
Температура дымовых газов . . . . .	24
Термическая защита . . . . .	24
Техническое обслуживание . . . . .	3
Техническое обслуживание и чистка . . . . .	20
Транспортировка . . . . .	8
<b>У</b>	
Указания для целевой группы . . . . .	3
Упаковка . . . . .	27
<b>Х</b>	
Характеристики дымовых газов . . . . .	27

ООО "Бош Термотехника"  
141400, Московская обл., г.Химки, Вашутинское шоссе, вл. 24  
Телефон: +7 (495) 560-90-65  
www.buderus.ru | info@buderus.ru

195027, Санкт-Петербург, ул. Магнитогорская, д.21. Тел: (812) 606-60-39,  
Факс: (812) 606-60-38

394007, Воронеж, ул. Старых Большевиков, 53А. Тел/факс: (4732) 26 62 73

300041, Тула, ул. Советская, д.5. Тел/Факс: +7 4872 25-23-10

150014, Ярославль, ул. Рыбинская, д.44а, оф.410. Тел/факс: (4852) 45-99-04

344065, Ростов-на-Дону, ул. 50-летия Ростсельмаша, 1/52, оф. 518. Тел/  
факс: (863) 203-71-55

350980, Краснодар, ул. Бородинская, 150, офис, учебный центр, склад. Тел/  
факс: (861) 266-84-18 (861) 200-17-90

400137, Волгоград, бульвар 30 лет Победы 21, ТРК Park-House, оф. 500. Тел:  
(8442) 55-03-24

354068, Сочи, ул. Донская, 14. Тел/факс: (8622) 96-07-69

680026, г. Хабаровск, ул. Тихоокеанская, 73. Тел: (4212) 45-65-75 , Факс:  
(4212) 45-65-76

690106, Владивосток, пр-т Красного Знамени, 3, оф. 501. Тел: +7 (423) 246-  
84-20, Факс: +7 (423) 246-84-50

630015, Новосибирск, ул. Комбинатский переулок, д. 3. территория завода  
«Сибгормаш».- Тел: (383) 354-30-1, Факс: (383) 279-14-14

664047, Иркутск, ул. Пискунова, 54, оф. 15-17. Тел/факс: (3952) 24-94-21

622000, Свердловская обл., г. Берёзовский, Режевской тракт, 15 км.,  
строение 1. Тел: (343) 379-05-49, 379-05-89

454053, Челябинск, Троицкий тракт 11-Г, оф. 315. Тел: 8-912-870-72-41

625023, Тюмень, ул. Харьковская, д.77, оф.602. Тел/факс: (3452) 41-05-75

603140, Нижний Новгород, Мотальный переулок д. 8, офис В211. Тел: (831)  
461-91-73, Факс (831) 461-91-72.

422624, Татарстан, Лаишевский район, с. Столбище, ул. Советская 271  
Складской комплекс Q-Park Казань. Тел: (843) 567 14 6, Факс: (843) 567 14  
68

443017 Самара, ул. Клиническая 261. Тел: (846) 336 06 08, Факс(846) 268  
84 37

450071, Уфа, ул. Ростовская 18, оф. 503. Тел/факс: (347) 292 92 17, 292 92  
18

426057, Ижевск, ул. М. Горького, 79, (цокольный этаж). Тел/факс: (3412)  
912-884

610042, г. Киров, ул. Лепсе, д.22, оф.101. Тел/факс: (8332) 215-679

614064, Пермь, ул. Чкалова, 7 оф. 30. Тел/факс: (342) 249-87-55

413105, Энгельс, пр-т Ф. Энгельса 139. Тел/факс: (8453) 56-29-77

355011, Ставрополь, ул. 50 лет ВЛКСМ, 93 оф. 69. Тел/факс: (8652) 57-10-  
64