

Паспорт



HL 72N

Назначение:

Трап предназначен для установки в подвалах и отвода в канализацию сточных вод с уровня пола.

Описание:

Трап с горизонтальным выпуском DN110, с надставным элементом из ПП и решеткой из нержавеющей стали, с гидрозатвором 60 мм.

Комплектация:

1. Корпус трапа из ПП с выпуском DN110, с гидрозатвором из ПП.
2. Надставной элемент с подрамником из ПП 147x147 мм и сеткой-грязеуловителем.
3. Решетка из нержавеющей стали 137x137 мм.

Технические характеристики:

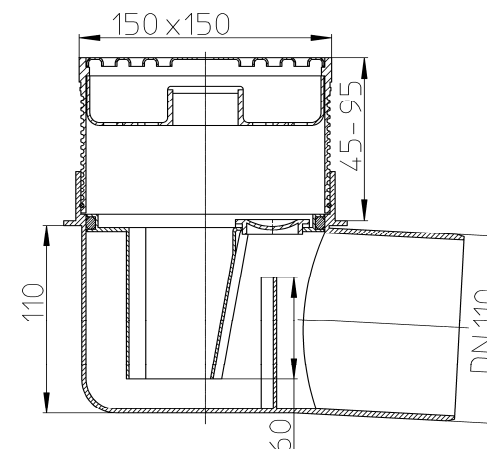
Артикул	Присоединительные размеры	Пропускная способность	Вес
HL72N	DN110	1,6 л/с	830 г

Максимальная разрешенная нагрузка	до 300 кг
Температура отводимой жидкости	до 85°C(*)
Срок службы	не менее 50 лет

(*) Трап HL72N позволяет отводить в канализацию стоки с температурой до 100°C, при условии, что её воздействие имеет кратковременный характер (100-200 литров жидкости). Повышение температуры сливаемой жидкости до 100°C не влияет на пропускную способность трапа и его работоспособность, так как корпус трапа выполнен из полипропилена (рабочая температура которого не должна превышать 100°C). В этом случае снижается только максимально допустимая нагрузка на трап (так как корпус трапа исполняет роль несущего силового элемента), она не должна превышать 150 кг.

Особенности монтажа:

1. Высота надставного элемента трапа регулируется от 95 до 45 мм (подрезается в зависимости от расстояния от чистовой поверхности до отводящей трубы). При необходимости увеличить высоту применяются удлинители HL350.



HL72N

2. Выпускной патрубок трапа HL72N предназначен для соединения с любой канализационной раструбной трубой из ПВХ или ПП (REHAU, WAVIN и т.д.). Если дляливневой канализации применяются стальная или чугунная безраструбная труба (SML), необходимо использовать переходник с ПП/ПВХ на Чугун/Сталь
4. До завершения монтажных работ, для исключения попадания посторонних предметов в систему канализации, в корпус трапа устанавливается монтажная заглушка (идёт в комплекте). При установке надставного элемента, который подрезается в зависимости от необходимой высоты, она удаляется.
5. Встроенное запахозапирающее устройство, в котором есть заглушка для возможности прочистки отводящей магистрали, может сниматься, что позволяет очищать внутренности трапа от загрязнений.
6. Если нагрузка на трап превышает 300 кг, в качестве надставного элемента используется HL66, выдерживающий нагрузку до 1,5 т.