

закручивать гайку по часовой стрелке. Настройку реле давления необходимо производить с использованием манометра.
Например: Для того, чтобы поднять уровень давления верхнего предела реле давления с 2,8 до 3,5 бар, а уровень нижнего предела с 1,4 до 2,3 бар, поступайте следующим образом. Вращением гайки (2) по часовой стрелке, поднимите уровень давления верхнего предела реле давления до требуемой величины, при этом на такую же величину увеличится уровень давления нижнего предела. Далее, вращением гайки (1) по часовой стрелке добиваемся того, чтобы уровень давления нижнего предела реле давления стал равным 2,3 бар. Перепад давления в данном случае составит 1,2 бар. Оптимальным перепадом давления принято считать значение 1,2 – 1,6 бар.

соответствующей проверки причины возникновения неисправности.
Гарантия не распространяется на повреждения, возникшие в результате самостоятельной разборки и ремонта, на повреждения, полученные в результате неправильной транспортировки, хранения, монтажа, удара или падения (механические повреждения), а также нарушения эксплуатационных технических характеристик, установленных изготовителем.
Изготовитель и Продавец не несет ответственность за ущерб, причиненный потребителю в результате неправильного монтажа и эксплуатации изделия. Гарантийное обслуживание не распространяется на периодическое обслуживание, установку, настройку и демонтаж изделия.
Доставка к месту гарантийного обслуживания осуществляется потребителем.

ГАРАНТИЯ.

Гарантийный срок на изделие - 12 месяцев с момента продажи изделия потребителю (конечному покупателю). Гарантийный срок подтверждается оригиналом заполненного гарантийного талона и/или документами по продаже изделия, а также данной инструкцией по эксплуатации.
Условием бесплатного гарантийного обслуживания изделия является его бережная эксплуатация в соответствии с регламентированными изготовителем техническими характеристиками и соблюдение потребителем правил эксплуатации, хранения, транспортирования и монтажа изделия. Дефекты изделия, которые появились в течение гарантийного срока по вине изготовителя, будут устранены по гарантии специализированными сервисными центрами после проведения

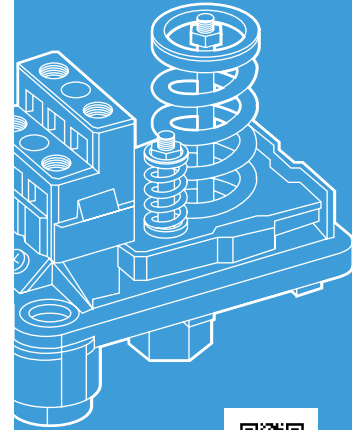
КОМПЛЕКТ ПОСТАВКИ.

№	Наименование	Количество
1	Реле давления	1
2	Инструкция по эксплуатации + Гарантийный талон	1
3	Тара упаковочная	1

Завод-изготовитель оставляет за собой право на изменения в конструкции изделия, не снижающих его потребительских качеств.

Изготовлено в КНР по заказу ООО «ДЖИЛЕКС»
Импортер: ООО «ДЖИЛЕКС», 142180, Московская область,
г.Климовск, ул. Индустриальная, дом 9,
+7 (499) 400-55-55, www.jeelex.ru

ИНСТРУКЦИЯ ПО ЭКСПЛУАТАЦИИ РЕЛЕ ДАВЛЕНИЯ РДМ - 5 ДЛЯ СИСТЕМ ВОДОСНАБЖЕНИЯ



РДМ - 5



Редакция 1.2
2014 год.

Техническая консультация:
тел: (499) 400 55 55 доб: 48-10, 48-11;
www.jeelex.ru

ГАРАНТИЙНЫЙ ТАЛОН
**СЕРИЙНЫЙ
НОМЕР**

Уважаемый покупатель! Благодарим Вас за покупку. Пожалуйста, ознакомьтесь с условиями гарантийного обслуживания и распишитесь в талоне.

Срок службы:
Бытовых электронасосов - 10 лет.
Гидроаккумулятора - 5 лет.
Группа безопасности - 5 лет.
Остальное оборудование - 10 лет.

Гарантийный срок:
Бытовые электронасосы - 12 месяцев;
Оголовки скважинные - 36 месяцев;
Гидроаккумуляторы - 24 месяца;
Расширительные баки - 24 месяца;
Расширительные баки с индексом «Г» - 12 месяцев;
Пластиковый фланец - 36 месяцев;
Остальное оборудование - 12 месяцев.

Наименование оборудования € _____ »
Дата продажи € _____ 201__ г.
Подпись продавца _____ (Ф. И. О.)
Печать торгующей организации _____ м. п.

Внимание!
Гарантийный талон без указания наименования оборудования, даты продажи, подписи продавца и печати торгующей организации НЕДЕЙСТВИТЕЛЕН!

Адреса всех сервисных центров смотрите на нашем сайте www.jeelex.ru

Гарантия не предусматривает возмещения материального ущерба и травм, связанных с эксплуатацией нашего оборудования.

Доставка к месту гарантийного обслуживания осуществляется за счет покупателя.
В случае обнаружения неисправности оборудования, по вине завода-изготовителя в период гарантийного срока и после его истечения, необходимо обратиться в специализированный сервисный центр, авторизованного нами. Гарантийное обслуживание в сервисном центре предусматривает ремонт оборудования и/или замену дефектных деталей.

ОТРЫВНОЙ ТАЛОН «ДЖИЛЕКС»

**СЕРИЙНЫЙ
НОМЕР**

ОТРЫВНОЙ ТАЛОН «ДЖИЛЕКС»

**СЕРИЙНЫЙ
НОМЕР**

ОТРЫВНОЙ ТАЛОН «ДЖИЛЕКС»

**СЕРИЙНЫЙ
НОМЕР**

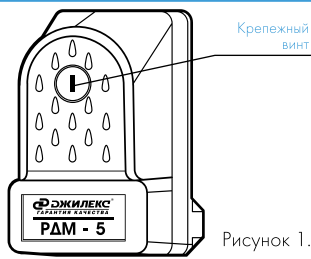


Рисунок 1.

Реле давления РДМ-5 предназначено для автоматизации работы электронасоса, включая его при понижении давления в системе ниже установленного предела, и отключая электронасос при достижении верхнего установленного предела. Рабочей средой системы, в которых используется реле, является вода.

ПРИНЦИП ДЕЙСТВИЯ.

ВНИМАНИЕ! Реле давления используется для работы в системах водоснабжения совместно с гидроаккумулятором. Реле давления РДМ-5 представляет собой двухконтактное реле коммутации электрических цепей, срабатывающее по давлению воды. После прекращения разбора воды, давление в системе растет до верхнего предела настройки реле давления, после чего реле давления выключает электронасос. При открытии крана, вода поступает в систему под давлением из гидроаккумулятора. По мере расхода воды давление в системе падает до нижнего предела настройки реле давления, после чего реле давления включает электронасос.

Напряжение сети: 220В, 50 Гц
Номинальный (максимальный) ток: 5(10) А
Номинальная мощность: 1,1 кВт
Температура рабочей среды: +1 + 35°С
Рабочий диапазон давления: 1,0 - 5,5 бар
Заводская настройка:
Уровень нижнего предела давления - 1,4 бар
Уровень верхнего предела давления - 2,8 бар
Минимальный перепад давления: 1,0 бар
Присоединительные размеры: 1/4 (внутр.)
Степень защиты: IP 44

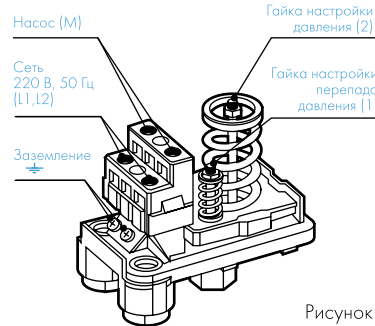


Рисунок 2.

**РЕКОМЕНДАЦИИ
ПО МОНТАЖУ.**

Электромонтажные работы, установку розетки, предохранителей, их подключение к питающей электросети и заземление должен выполнять электрик в строгом соответствии с «Правилами технической эксплуатации электроустановок потребителей» и «Правилами техники безопасности при эксплуатации электроустановок потребителей»

Электрическое подключение осуществляется следующим образом (см. рисунок 2): к клеммам, обозначенным «L1, L2», подключаются провода от электрической сети 220В; к клеммам «M» подключаются провода от электронасоса; к клеммам, обозначенным знаком «⊕», подключается желто-зеленый провод (заземление). Сечение проводов подводящего электрокабеля должно соответствовать мощности электронасоса. Розетка должна быть европейского типа с заземлением.

Как произвести настройку реле давления:

Если требуется изменить заводские настройки реле давления, необходимо произвести следующие действия:

- отключить реле от электропитания
- отвинтив крепежный пластмассовый винт (см. рис. 1), снять крышку реле.
- Регулировка уровня верхнего предела давления РДМ-5 осуществляется гайкой (2), фиксирующей положение пружины (см. рис. 2). Для того, чтобы увеличить значение уровня верхнего и нижнего предела давления, необходимо закручивать гайку по часовой стрелке.

Для того, чтобы уменьшить значение уровня верхнего и нижнего предела давления, необходимо отвернуть гайку против часовой стрелки, тем самым ослабив пружину.

ВНИМАНИЕ! При вращении гайки (2) значение уровня верхнего и нижнего предела будет изменяться на одинаковую величину.

Гайка (1) предназначена для регулировки перепада давления путем изменения уровня нижнего предела (см. рисунок 2). Для того, чтобы увеличить перепад давления, необходимо отвернуть гайку против часовой стрелки, тем самым ослабив пружину. Для того, чтобы уменьшить перепад давления, необходимо

УСЛОВИЯ ГАРАНТИИ

Условием бесплатного гарантийного обслуживания оборудования является его бережная эксплуатация, в соответствии с требованиями инструкции, прилагающейся к оборудованию, а также отсутствие механических повреждений и правильное хранение. При обнаружении недостатков, оборудование принимается на диагностику и ремонт. Срок проведения диагностики и выполнения ремонта - срок пять календарных дней с момента предъявления оборудования в авторизованный сервисный центр. Дефекты оборудования, которые проявились в течение гарантийного срока по вине завода-изготовителя, будут устранены по гарантии.

Сервисные центры при соблюдении следующих условий:

- предъявление неисправного устройства в сервисный центр в инородных тел виде; *
- предъявление гарантийного талона, заполненного надлежащим образом; с указанием наименования оборудования, даты продажи, подписи продавца и четкой печати торгующей организации.

Гарантийное обслуживание не распространяется на периодическое обслуживание, установку, настройку и демонтаж оборудования. Право на гарантийное обслуживание утрачивается в случае:

- неправомерного заполнения гарантийного талона;
- проведения ремонта организациями, не имеющими разрешения завода-изготовителя;
- если оборудование было разобрано, отремонтировано или испорчено самим потребителем или иным третьим лицом;
- возникновение дефектов изделия вследствие механических повреждений, несоблюдения условий эксплуатации и хранения, стихийных бедствий, попадания внутрь изделия посторонних предметов, неисправности электрической сети, неправомерного подключения оборудования к электрической сети;
- прочих причин, находящихся вне контроля продавца и изготовителя.

В случае необоснованности претензий к работоспособности оборудования - диагностика является платной услугой и оплачивается покупателем.

Покупатель не вправе обменивать оборудование надлежащего качества на аналогичный товар у продавца (изготовителя), у которого это оборудование было приобретено, если он не подошел по форме, габаритам, фону, расцветке, размеру или комплектации.

С момента подписания Покупателем Гарантийного талона считается, что:

- вся необходимая информация о купленном оборудовании и его потребительских свойствах предоставлена Покупателю в полном объеме, в соответствии со ст. 10 Закона «О защите прав потребителей»;
- претензий к внешнему виду не имеется;
- оборудование проверено и получено в полной комплектации;
- с условиями эксплуатации и гарантийного обслуживания Покупатель ознакомлен.

* Сервисный центр оставляет за собой право отказать в приеме неисправного оборудования для проведения ремонта в случае предъявления оборудования в ненадлежащем виде.

Покупатель:

(подпись)

(Ф. И. О.)

Наименование оборудования « _____ »

Дата продажи « _____ » 201__ г.

Подпись продавца _____
(подпись) (Ф. И. О.)

Печать торгующей организации м. п.

Наименование оборудования « _____ »

Дата продажи « _____ » 201__ г.

Подпись продавца _____
(подпись) (Ф. И. О.)

Печать торгующей организации м. п.

Наименование оборудования « _____ »

Дата продажи « _____ » 201__ г.

Подпись продавца _____
(подпись) (Ф. И. О.)

Печать торгующей организации м. п.

